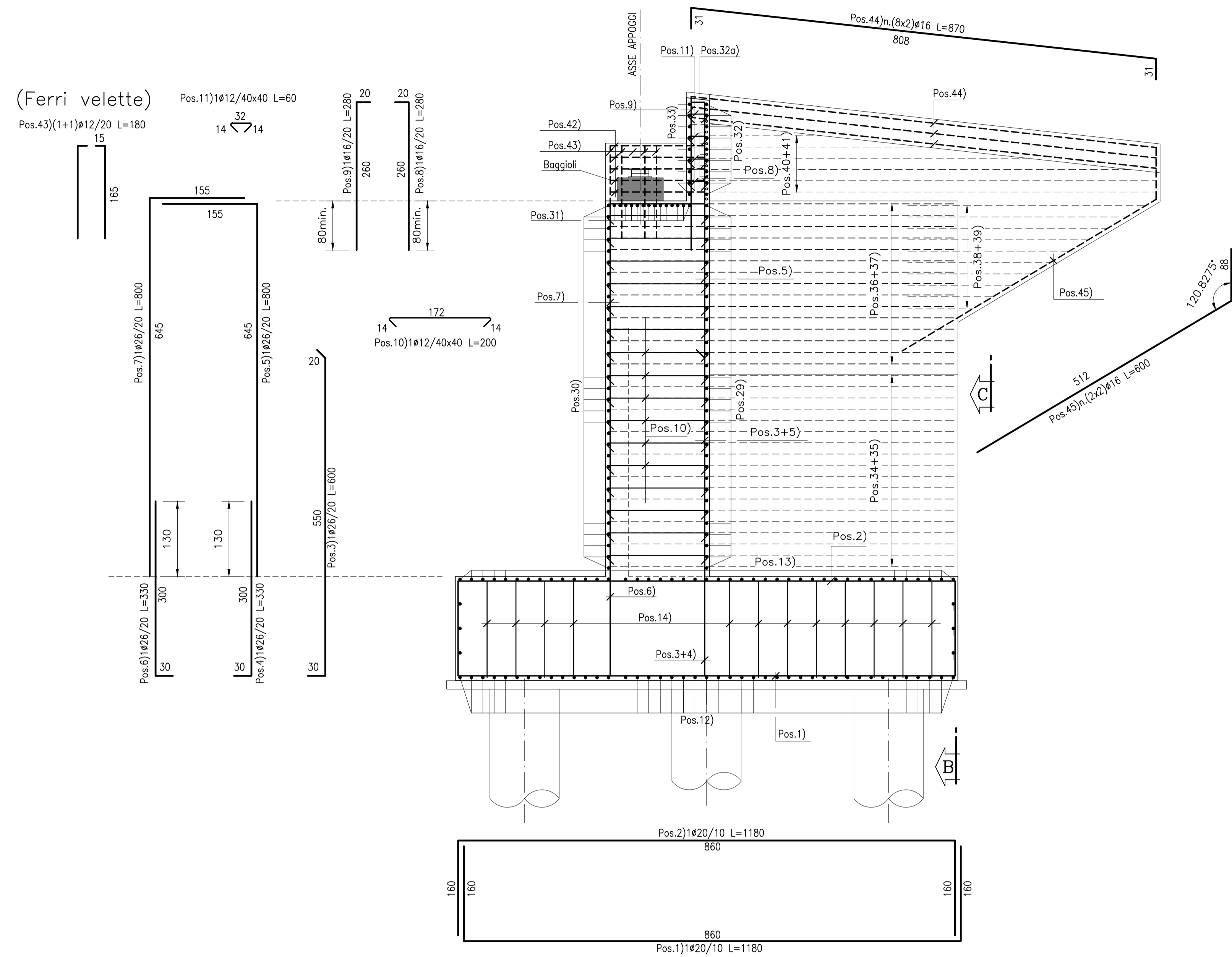
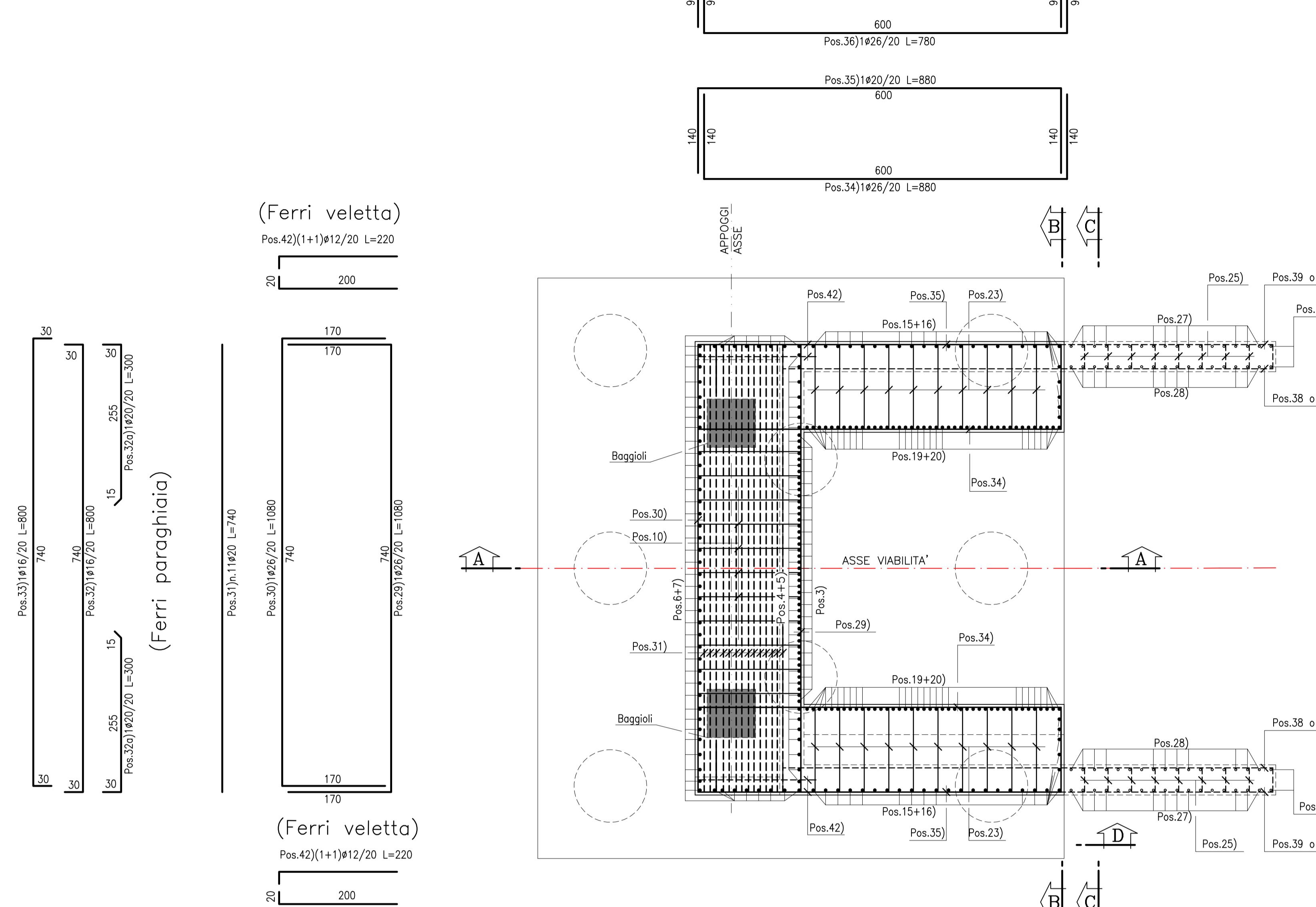


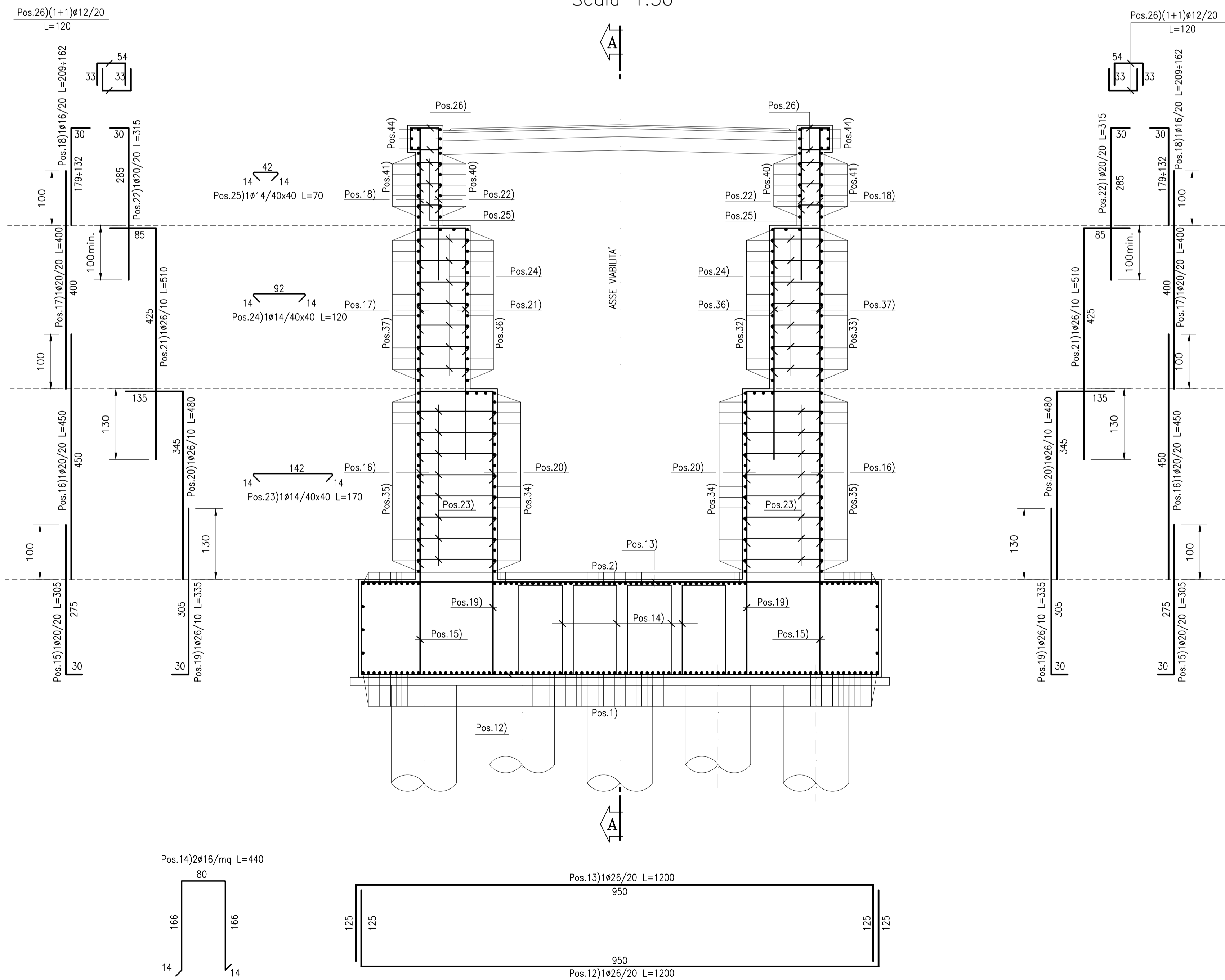
SEZIONE A-A  
Scala 1:50



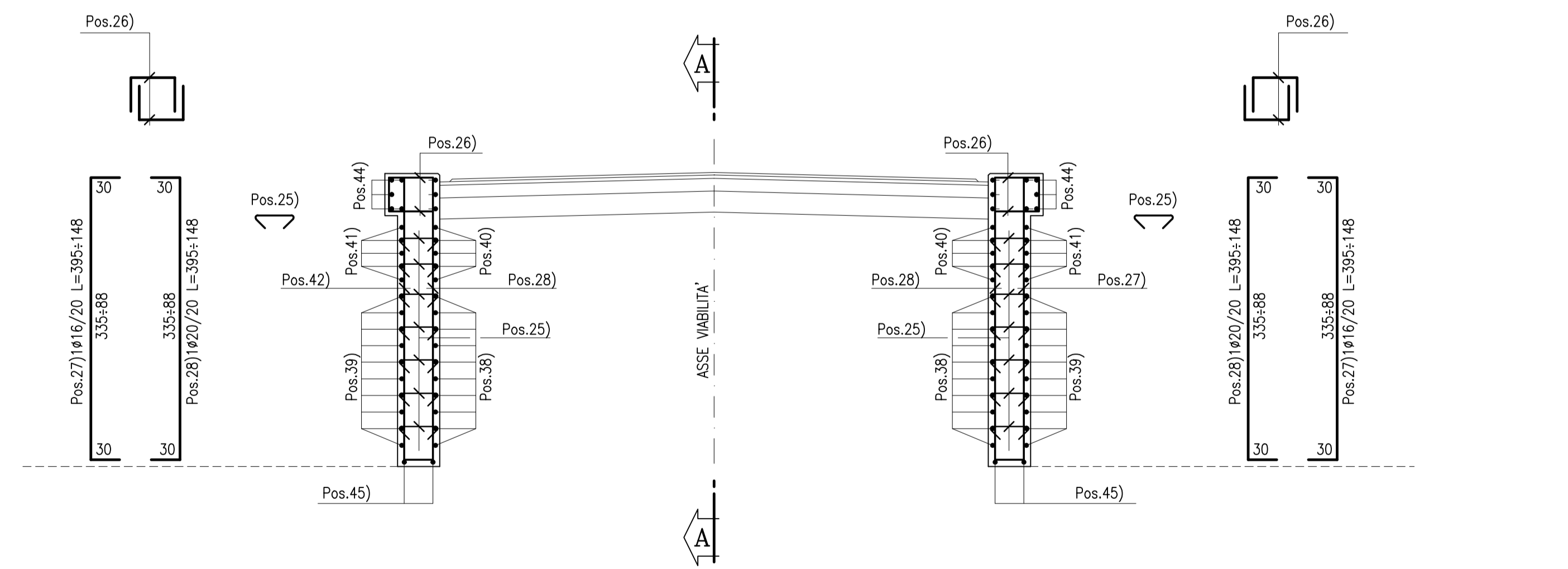
PIANTA ALLO SPICCATO  
Scala 1:50



SEZIONE B-B  
Scala 1:50

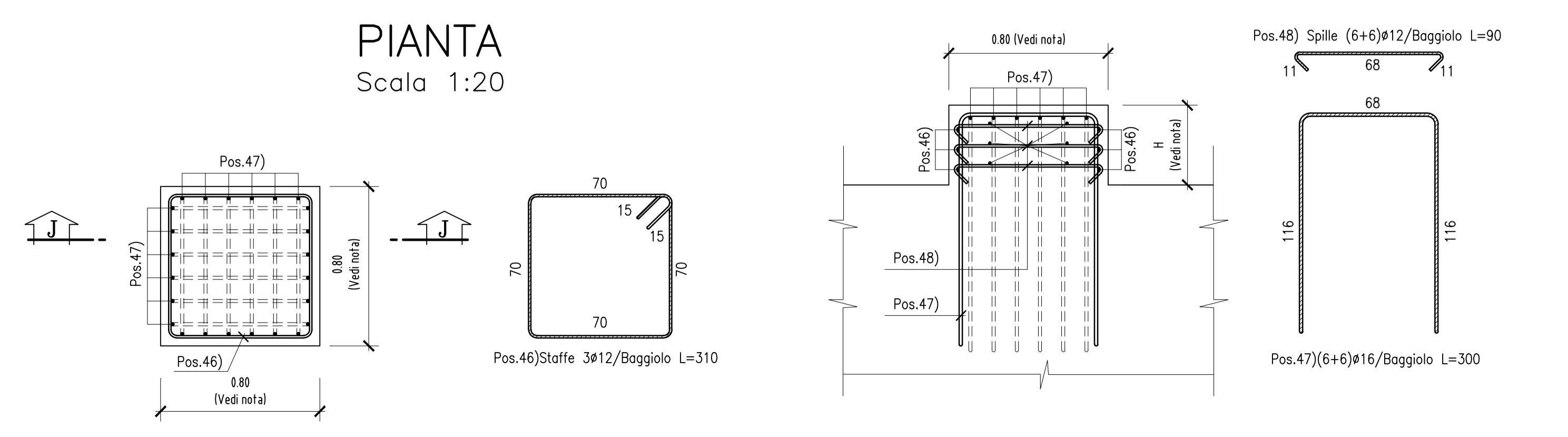


SEZIONE C-C  
Scala 1:50



ARMATURA BAGGIOLI

SEZIONE J-J  
Scala 1:20



**N.B.:**  
- LE LUNGHEZZE SONO CALCOLATE IN ASSE BARRA.  
- L'ULTIMA POSIZIONE E' LA N. 48.

**NOTA:**  
- LE DIMENSIONI DEI BAGGIOLI E DEGLI APPARECCHI D'APPOGGIO, DOVRANNO ESSERE CONFERMATE IN FASE FINALE, IN BASE AL PROGETTO CHE VERRA' ELABORATO DAL FORNITORE DEGLI APPARECCHI D'APPOGGIO STESSI.

PER LE CARATTERISTICHE DEI MATERIALI SI RIMANDA ALL'ELABORATO L0703212E17OM0000TVI01

**GUADRILATERO**  
Marche Umbria S.p.A.

**ASSE VIARIO MARCHE-UMBRIA E QUADRILATERO DI PENETRAZIONE INTERNA MAXI LOTTO 2**

LAVORI DI COMPLETAMENTO DELLA DIRETTRICE PERUGIA ANCONA: SS. 318 DI "VALFABRICA", TRATTO PIANELLO-VALFABRICA SS. 76 "VAL DESINO", TRATTI FOSSATO VICO - CANCELLI E ALBACINA - SERRA SAN QUIRICO "PEDEMONTANA DELLE MARCHE", TRATTO FABRIANO-MUCCIA-SFERCIA.

**PERIZIA DI VARIANTE**

CONTRAENTE GENERALE: **DIRPA 2 S.c.a.r.l.**  
Il responsabile del Contratto Generale: Ing. Federico Montanari  
Il responsabile Integrativo delle Perizie Specialistiche: Ing. Salvatore Lieto

PROGETTAZIONE: Associazione Temporanea di Ingegneri  
Mandatari: **PROGIN**, **LOWBARDI SA**, **LOWBARDI-REICO**, **SGAF S.r.l. di F. Fornini & C.**

RESPONSABILE DELLA PROGETTAZIONE: Prof. Ing. Antonio Grimaldi  
COORDINATORE TECNICO: Dott. Geol. Fabrizio Pontoni  
INGEGNERE RESPONSABILE: Ing. Michele Curiale

IL RESPONSABILE DEL PROCEDIMENTO: Ing. Iginio Farotti  
IL COORDINATORE DELLA SICUREZZA IN FASE DI ESECUZIONE: Ing. Vincenzo Pardo  
IL DIRETTORE DEI LAVORI: Ing. Pappino Marascio

**2.1.2 - PEDEMONTANA DELLE MARCHE**  
Secondo stralcio funzionale: Matelica Nord - Matelica sud/Castelraimondo nord  
CAVALCAVA AL KM 0+310  
Armatura spalla S2

SCALA: 1:50/20  
DATA: Febbraio 2020

Codice Unico di Progetto (CUP): F12C03000050021 (Assegnato CIRE 23-12-2015)

Codice elaborato: [2][0][7][0][3][2][1][2][E][1][7][0][M][9][0][0][A][R][M][0][2][A]

REV.	DATA	DESCRIZIONE	Redatto	Controllo	Approvato
A	Febbraio 2020	Emissione	M. Voti	A. Tosiani	S. Lieto