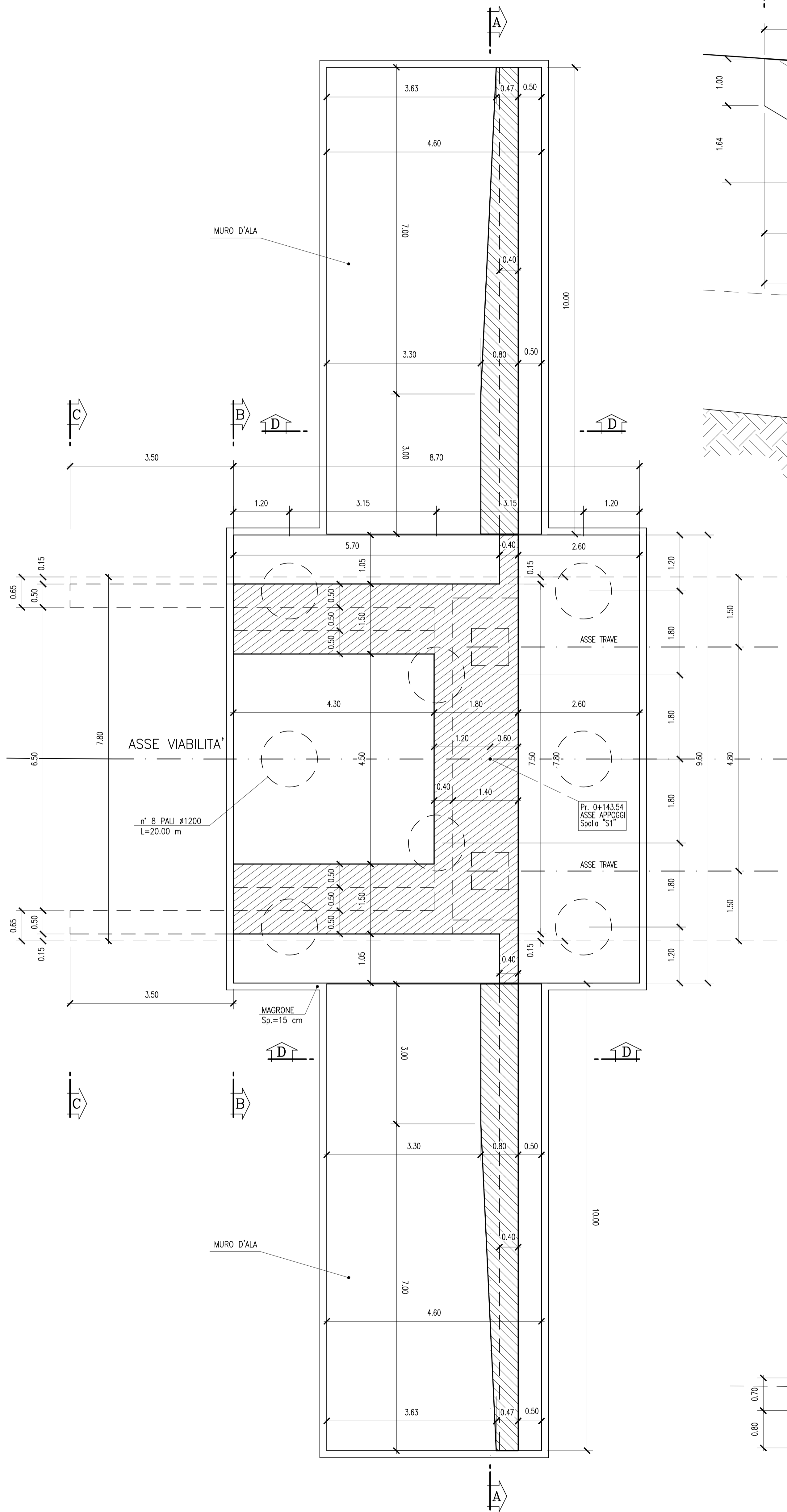
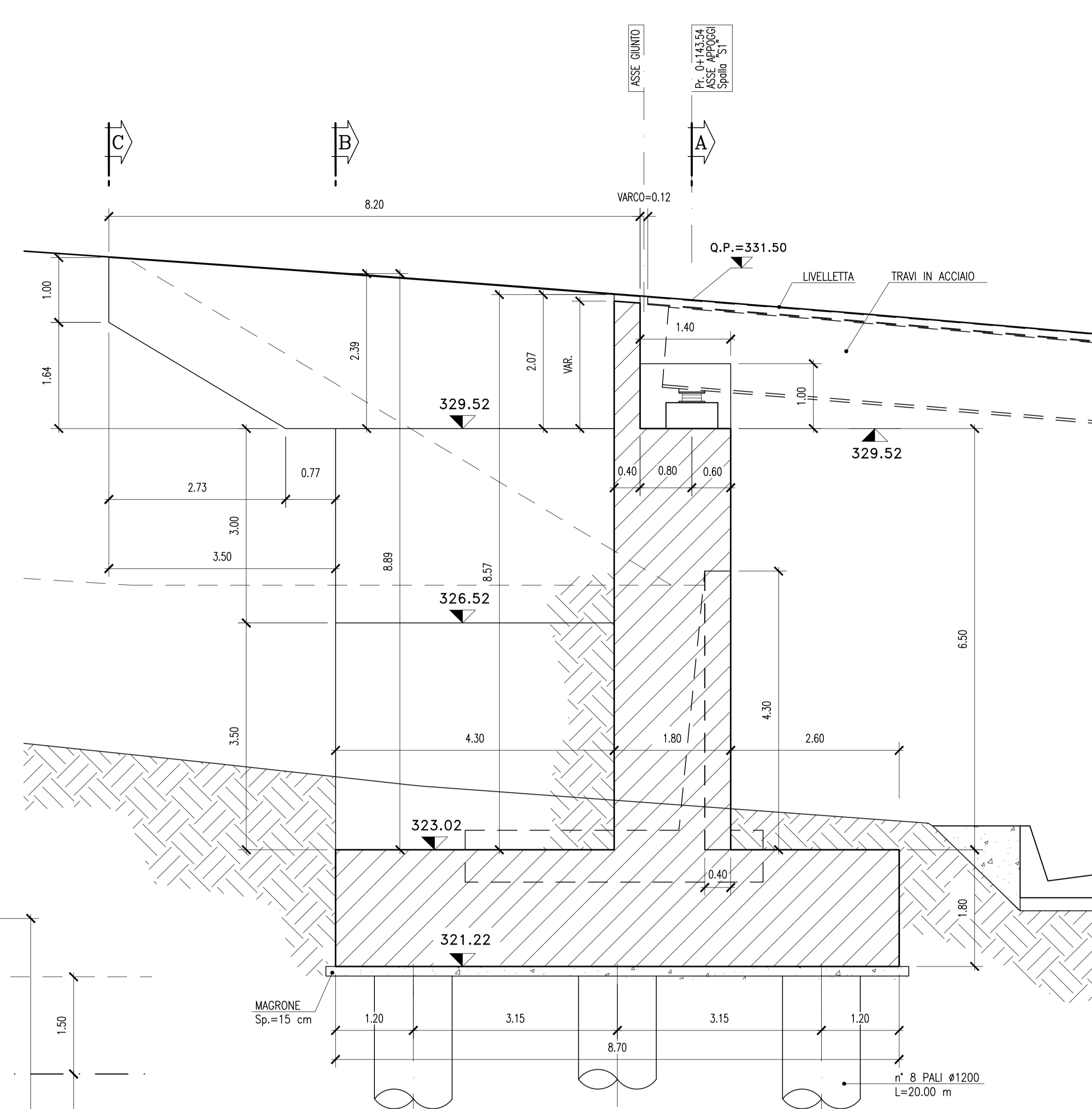


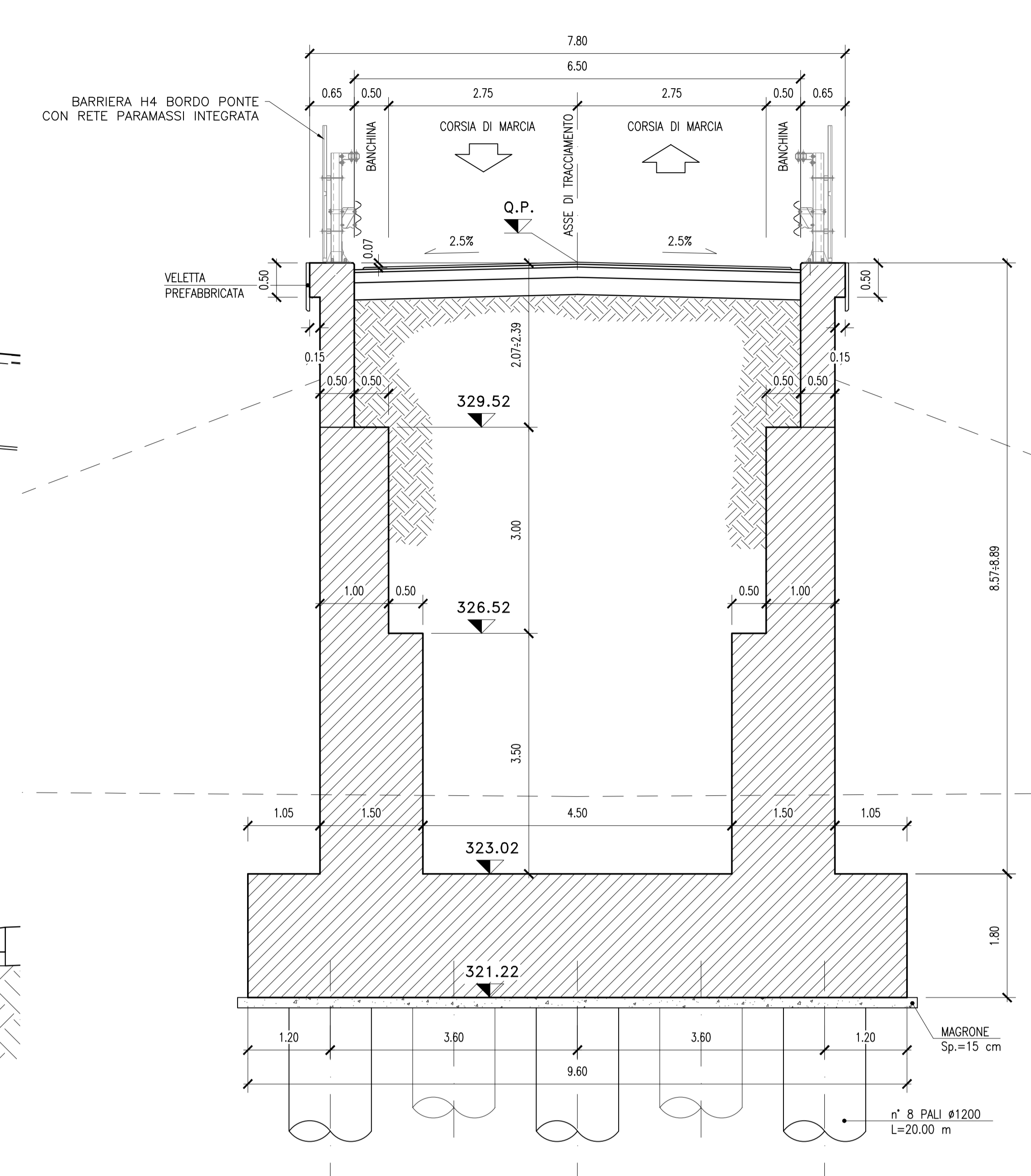
PIANTA FONDAZIONI  
SCALA 1:50



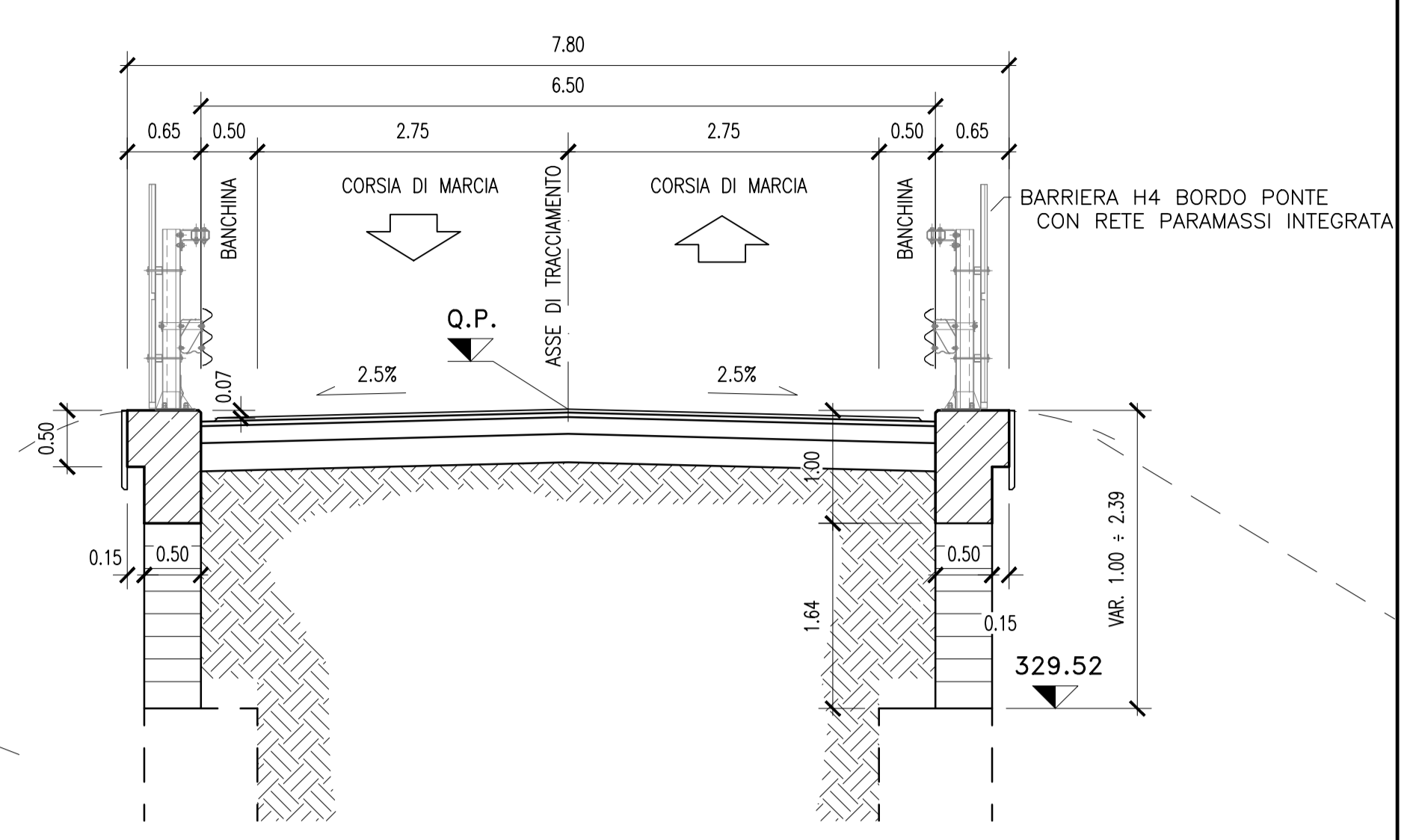
SEZIONE LONGITUDINALE IN ASSE VIABILITA'  
SCALA 1:50



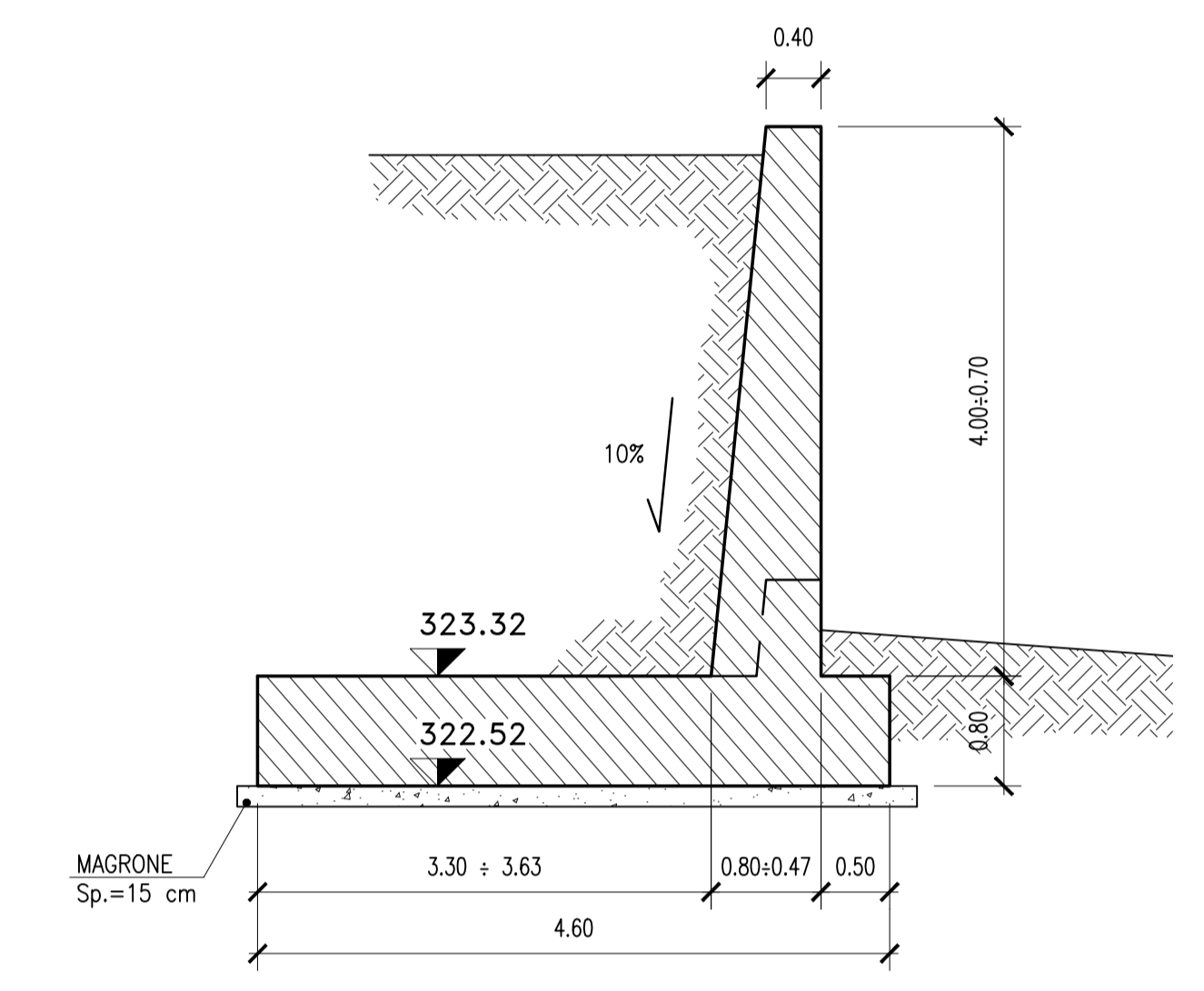
SEZIONE B-B  
SCALA 1:50



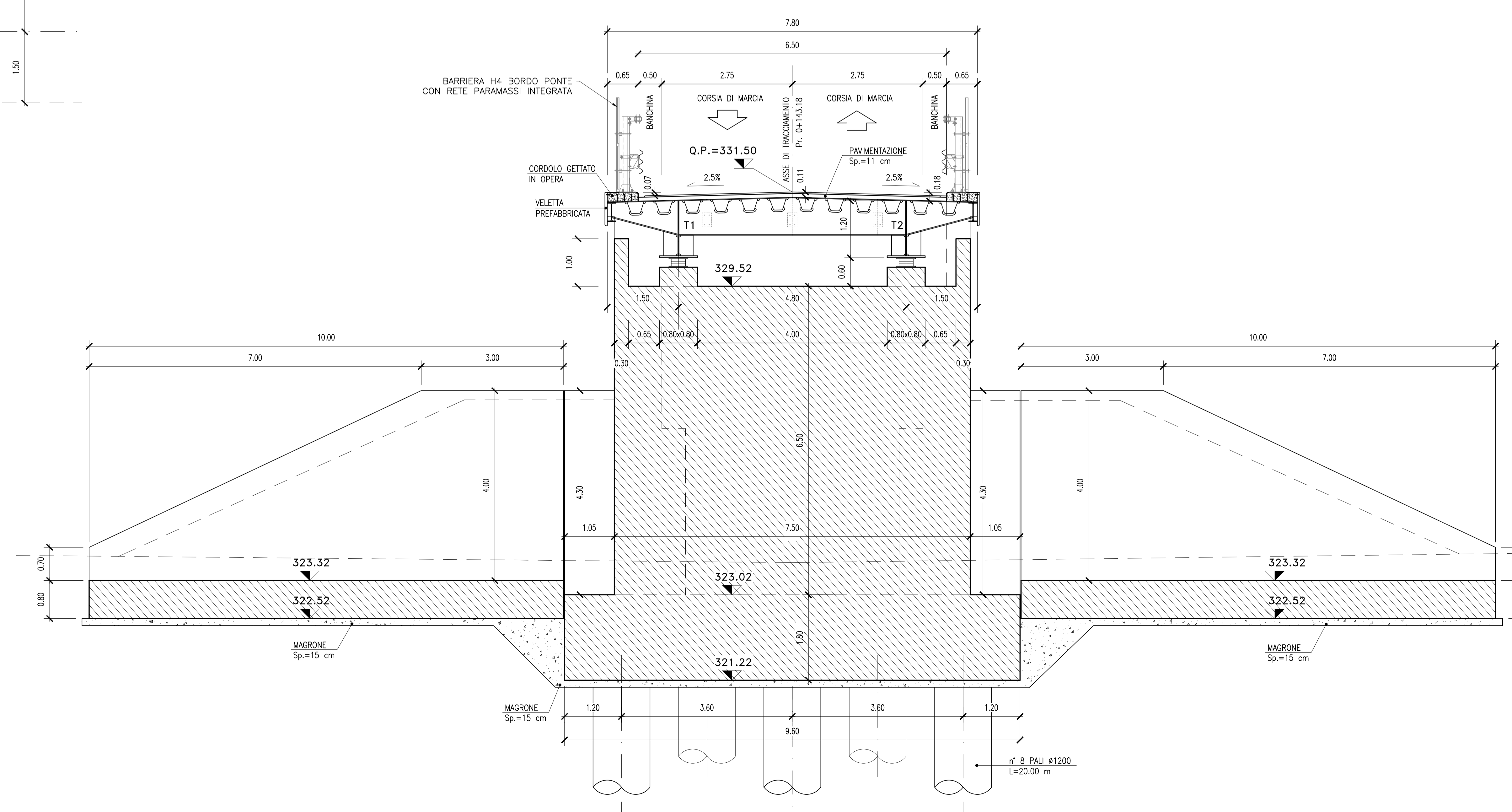
SEZIONE C-C  
SCALA 1:50



SEZIONE TIPO D-D SUI MURI D'ALA  
SCALA 1:50



SEZIONE A-A  
SCALA 1:50



PER LE CARATTERISTICHE DEI MATERIALI SI RIMANDA ALL'ELABORATO L0703212E170M0000T01



ASSE VIARIO MARCHE-UMBRIA  
E QUADRILATERO DI PENETRAZIONE INTERNA  
MAXI LOTTO 2

LAVORI DI COMPLETAMENTO DELLA DIRETTRICE PERUGIA ANCONA:  
SS. 318 DI "VALFABRICA", TRATTO PIANELLO-VALFABRICA  
SS. 76 "VAL DESINO", TRATTO FOSSATO VICO - CANCELLI E ALBACINA - SERRA SAN QUIRICO  
"PEDEMONTANA DELLE MARCHE", TRATTO FABRIANO-MUCCIA-SFERCIA.

PERIZIA DI VARIANTE

CONTRAENTE GENERALE: <b>DIRPA 2</b> S.c.a.r.l.	Il responsabile del Contratto Generale: Ing. Federico Montanari	Il responsabile Integrativo delle Perizie Specialistiche: Ing. Salvatore Lieto
--	--	---

PROGETTAZIONE: Mandatario: <b>PROGIM</b>	Mandatario: <b>ING. LOMBARDI SA</b>	Mandatario: <b>ING. LOMBARDI-REICO</b>	Mandatario: <b>SGA S.p.A. di F. FORTINI &amp; C.</b>
---	-------------------------------------	--	--

RESPONSABILE DELLA PROGETTAZIONE: Prof. Ing. Antonio Grimaldi COORDINATORE PONTI: Sicurezza in fase di PROGETTAZIONE Ing. Michele Curiale	ING. ANTONIO GRIMALDI ING. MICHELE CURIALE ING. FABRIZIO PONTONI ING. ALDO SEBASTIANI	ING. PIERLUIGI PONTONI ING. ALESSANDRO MARIANI ING. ALESSANDRO MARIANI ING. ALESSANDRO MARIANI	ING. PIERLUIGI PONTONI ING. ALESSANDRO MARIANI ING. ALESSANDRO MARIANI ING. ALESSANDRO MARIANI
--	--	---	---

IL RESPONSABILE DEL PROCEDIMENTO: Ing. Iginio Farotti	IL RESPONSABILE DELLA SICUREZZA IN FASE DI ESECUZIONE: Ing. Vincenzo Pardo	IL DIRETTORE DEI LAVORI: Ing. Peppino Marasco
--	---	--

2.1.2 - PEDEMONTANA DELLE MARCHE  
Secondo stralcio funzionale: Matelica Nord - Matelica sud/Castelraimondo nord  
CAVALCAVA AL KM 0+310  
Carpenteria spalla S1

SCALA: 1:50  
DATA: Febbraio 2020

REV.	DATA	DESCRIZIONE	Redatto	Controllato	Approvato
A	Febbraio 2020	Emissione	M. Voti	A. Tosiani	S. Lieto

Il Responsabile del Procedimento	Il Direttore dei Lavori
Ing. Iginio Farotti	Ing. Peppino Marasco