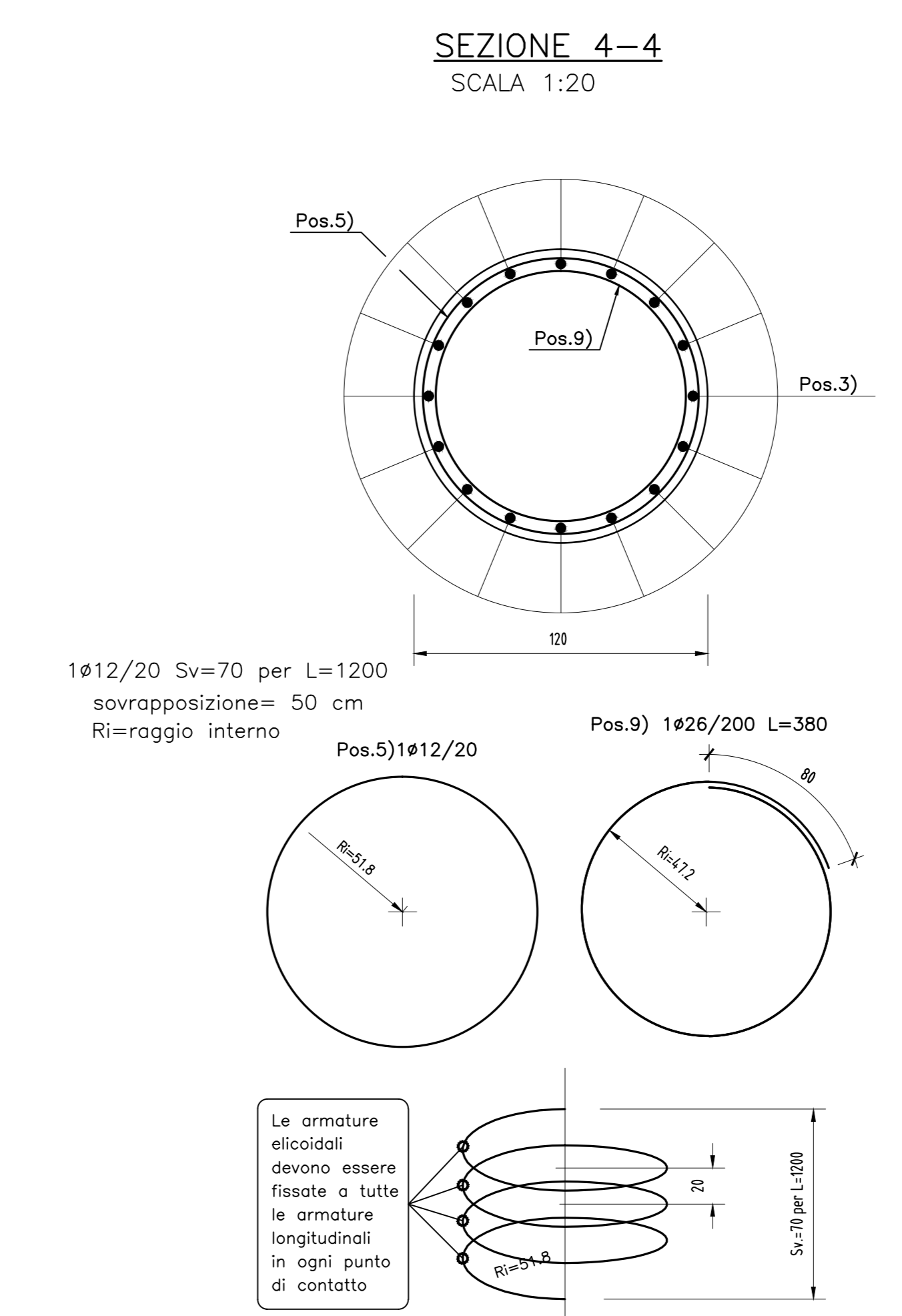
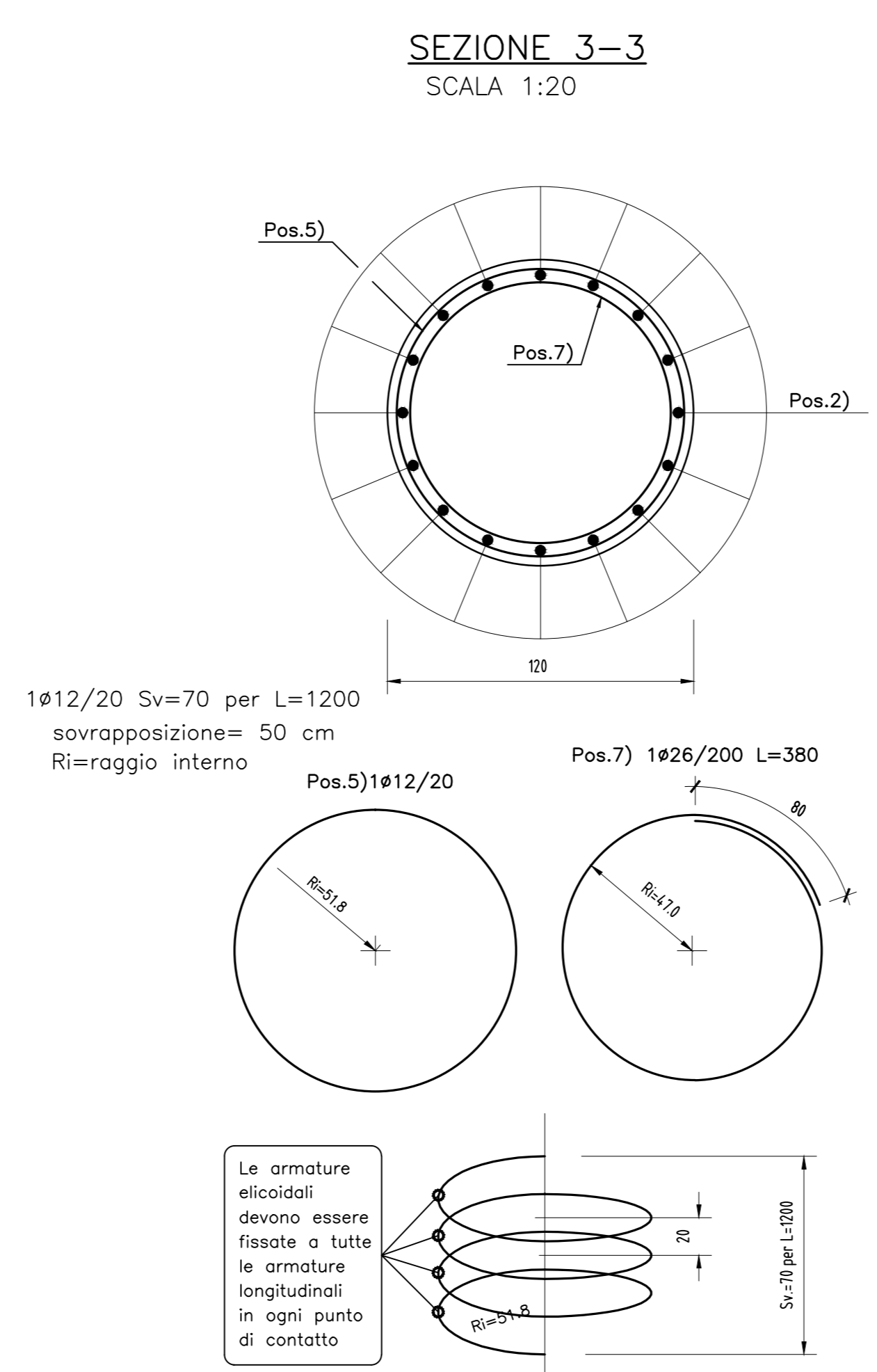
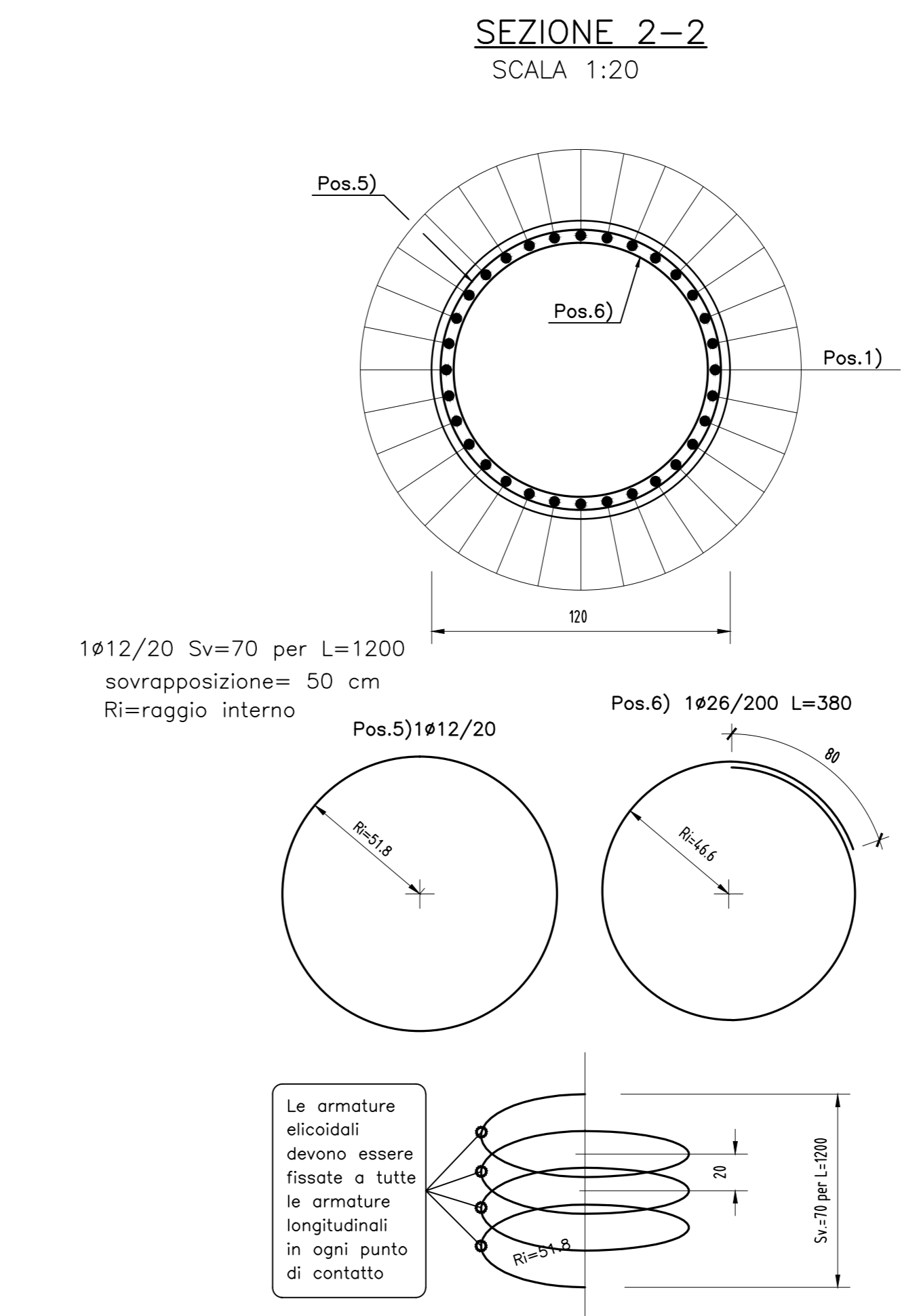
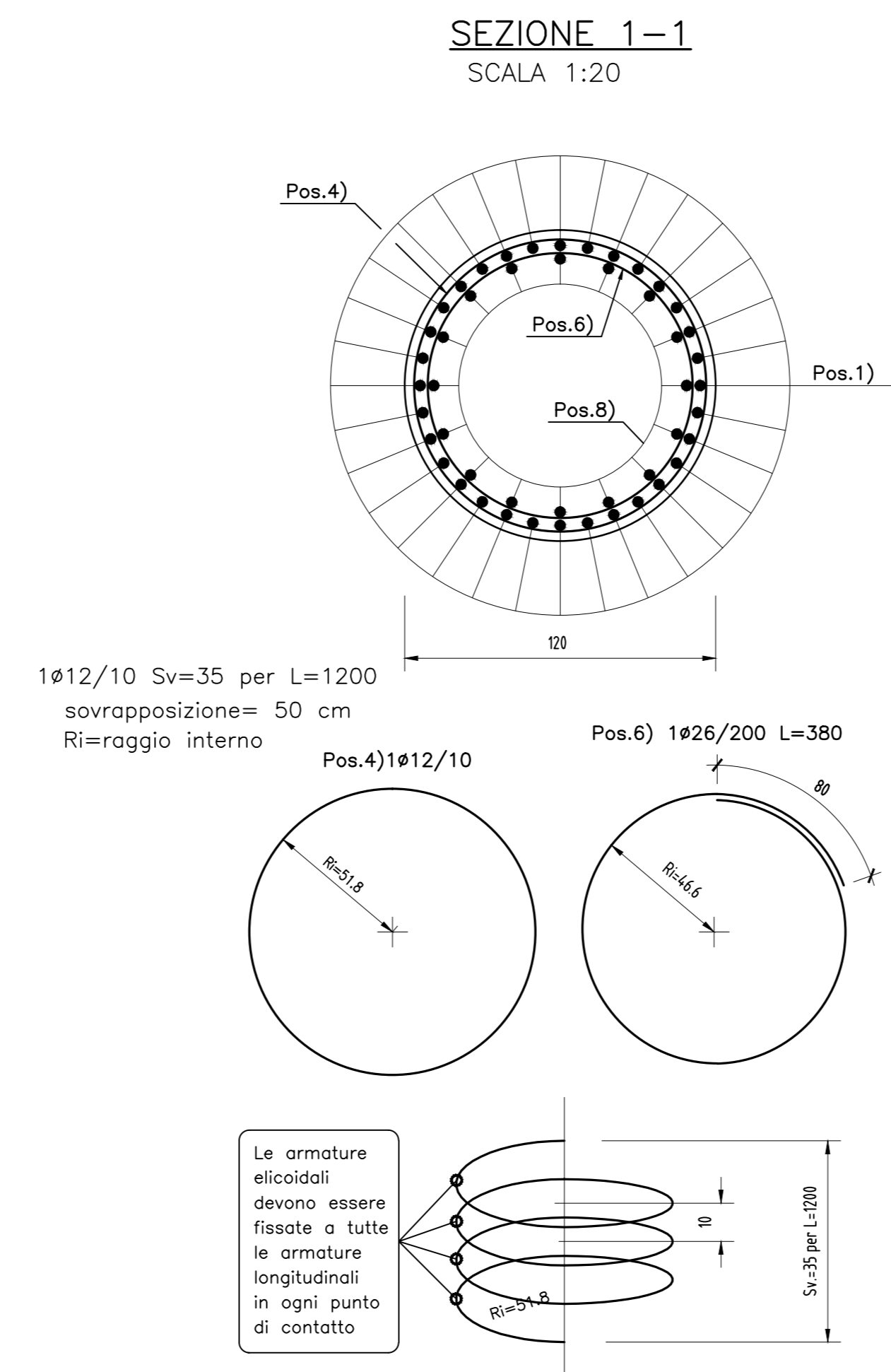
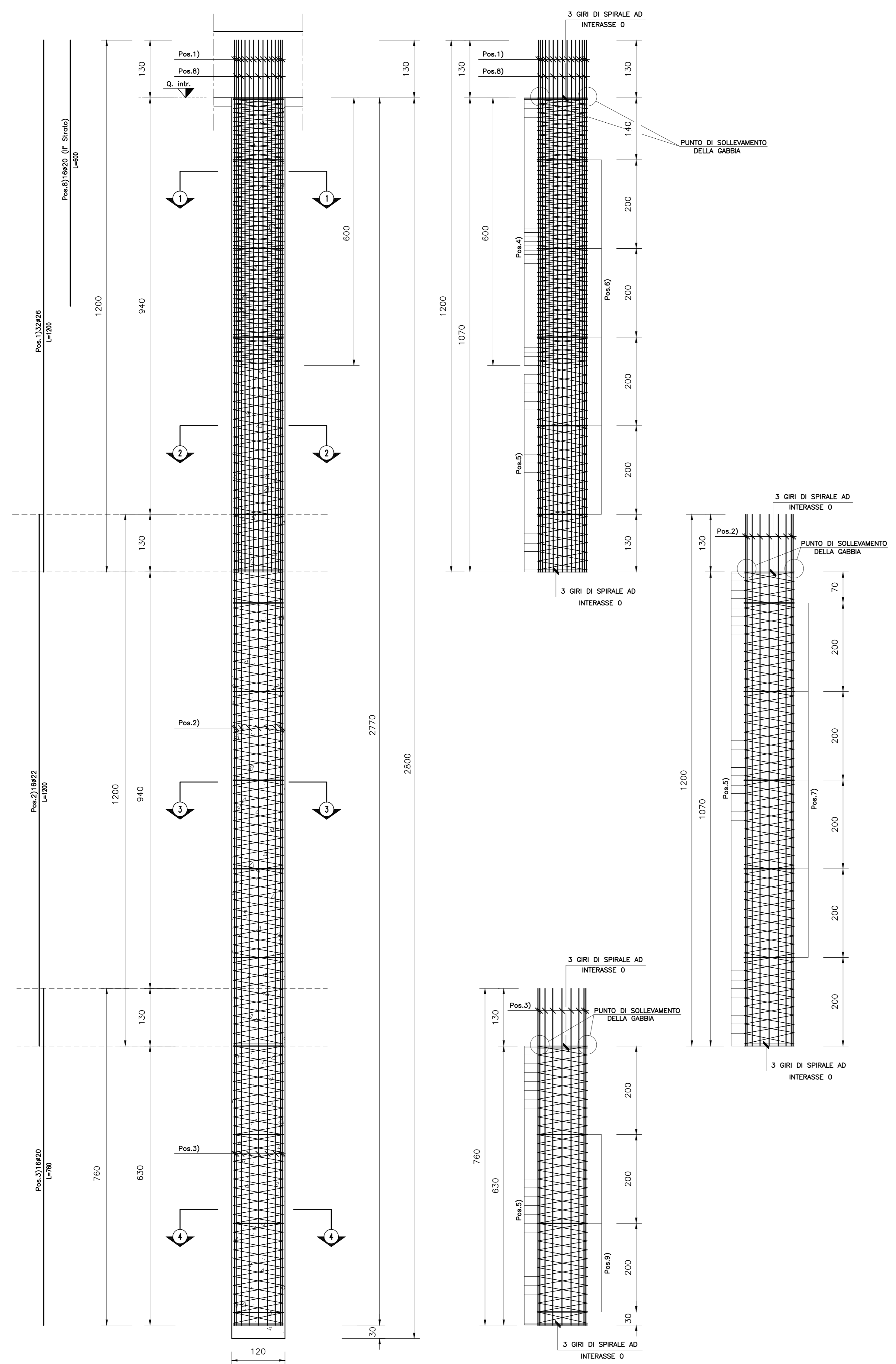


ARMATURA PALI Ø1200mm (Lpalo=28.00m)
SCALA 1:50



N.B.:
- L'ULTIMA POSIZIONE E' LA N. 9.

PER LE CARATTERISTICHE DEI MATERIALI SI RIMANDA ALL'ELABORATO L0703212E70M0000TVI01

QUADRILATERO
Marche Umbria S.p.A.

**ASSE VIARIO MARCHE-UMBRIA
E QUADRILATERO DI PENETRAZIONE INTERNA
MAXI LOTTO 2**

LAVORI DI COMPLETAMENTO DELLA DIRETTRICE PERUGIA ANCONA:
SS. 318 DI "VALFABBRICA", TRATTO PIANELLO-VALFABBRICA
SS. 76 "VAL DESINO", TRATTO FOSSATO VICO - CANCELLI E ALBACINA - SERRA SAN QUIRICO
"PEDEMONTANA DELLE MARCHE", TRATTO FABBRANO-MUCCIA-SFERCIA.

PERIZIA DI VARIANTE

CONTRAENTE GENERALE: **DIRPA 2** s.c.a.r.l. Ing. Federico Montanari

Il responsabile del Contratto Generale: Ing. Salvatore Lieto

Il responsabile Integrazioni delle Prestazioni Specialistiche: Ing. Michele Curiale

PROGETTAZIONE: Associazione Temporanea di Imprese
Mandatari: **PROGIN**, **LOMBARDI SA** INGEGNERI CONSULENTI, **LOMBARDI-REICO** INGEGNERI CONSULENTI, **SGAT s.r.l.** di E. Forattini & C. INGEGNERI CONSULENTI

RESPONSABILE DELLA PROGETTAZIONE: Prof. Ing. Antonio Grimaldi
COLLABORATORI: Dott. Geol. Fabrizio Pontoni
PROGETTAZIONE: Ing. Michele Curiale

RESPONSABILE DEL PROCEDIMENTO: Ing. Iginio Forattini
S. COORDINATORE DELLA SICUREZZA IN FASE DI ESECUZIONE: Ing. Vincenzo Pardo
S. DIRETTORE DEI LAVORI: Ing. Peppino Marascio

2.1.2 - PEDEMONTANA DELLE MARCHE
Secondo stralcio funzionale: Maticca Nord - Maticca sud/Castelraimondo nord
Cavalcavia al km 3+716 (ex OMB400)
Armatura pali

SCALA: 1:50/20
DATA: Giugno 2020

Codice Unico di Progetto (CUP) F12C0300050021 (Assegnato CPE 24-15-2015)

Codice elaborato: L0703212E70M0000TVI01

REV.	DATA	DESCRIZIONE	Redatto	Contratto	Approvato
B	Giugno 2020	Emissione	M. Vari	A. Tosiani	S. Lieto A. Grimaldi