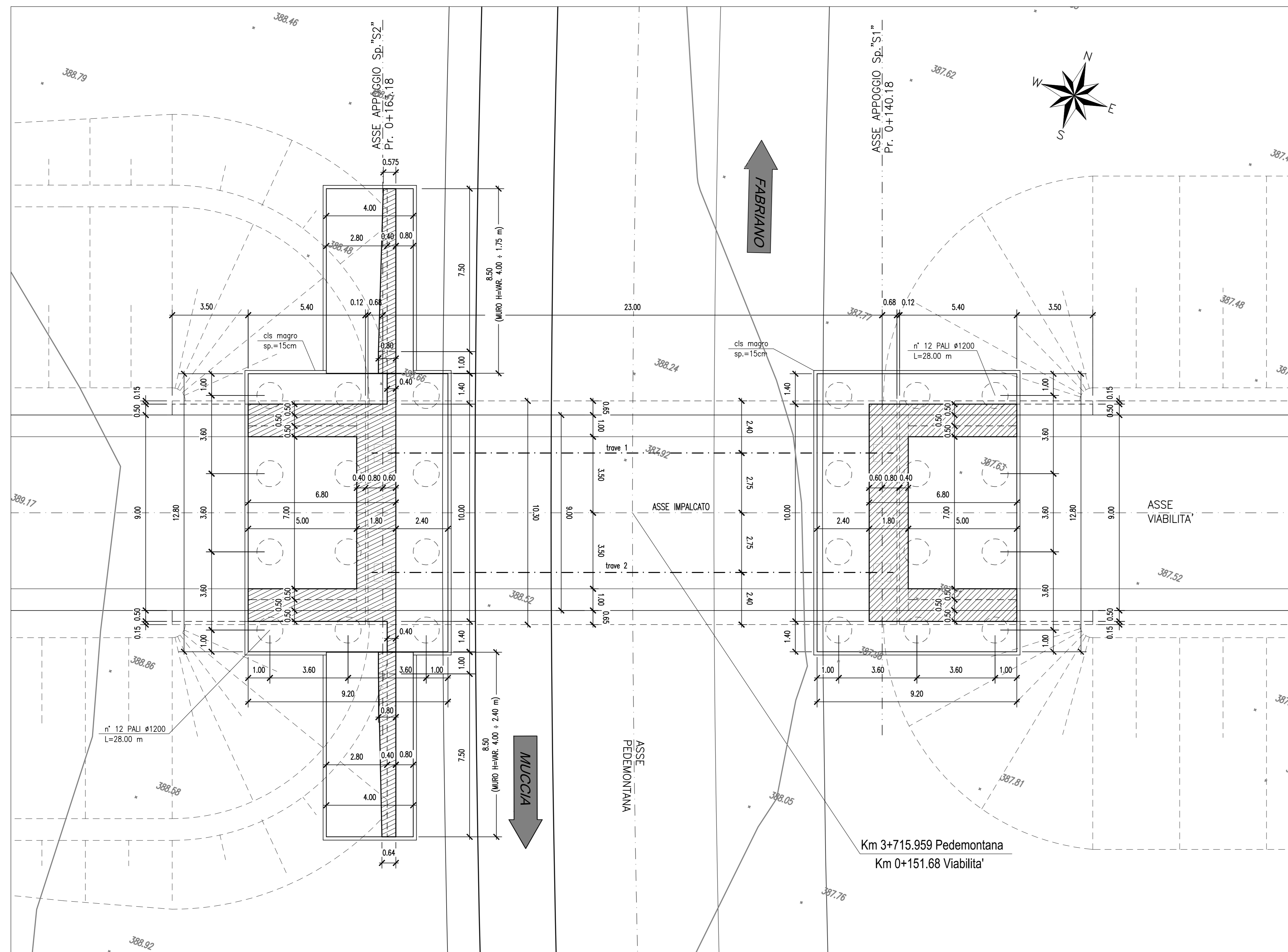
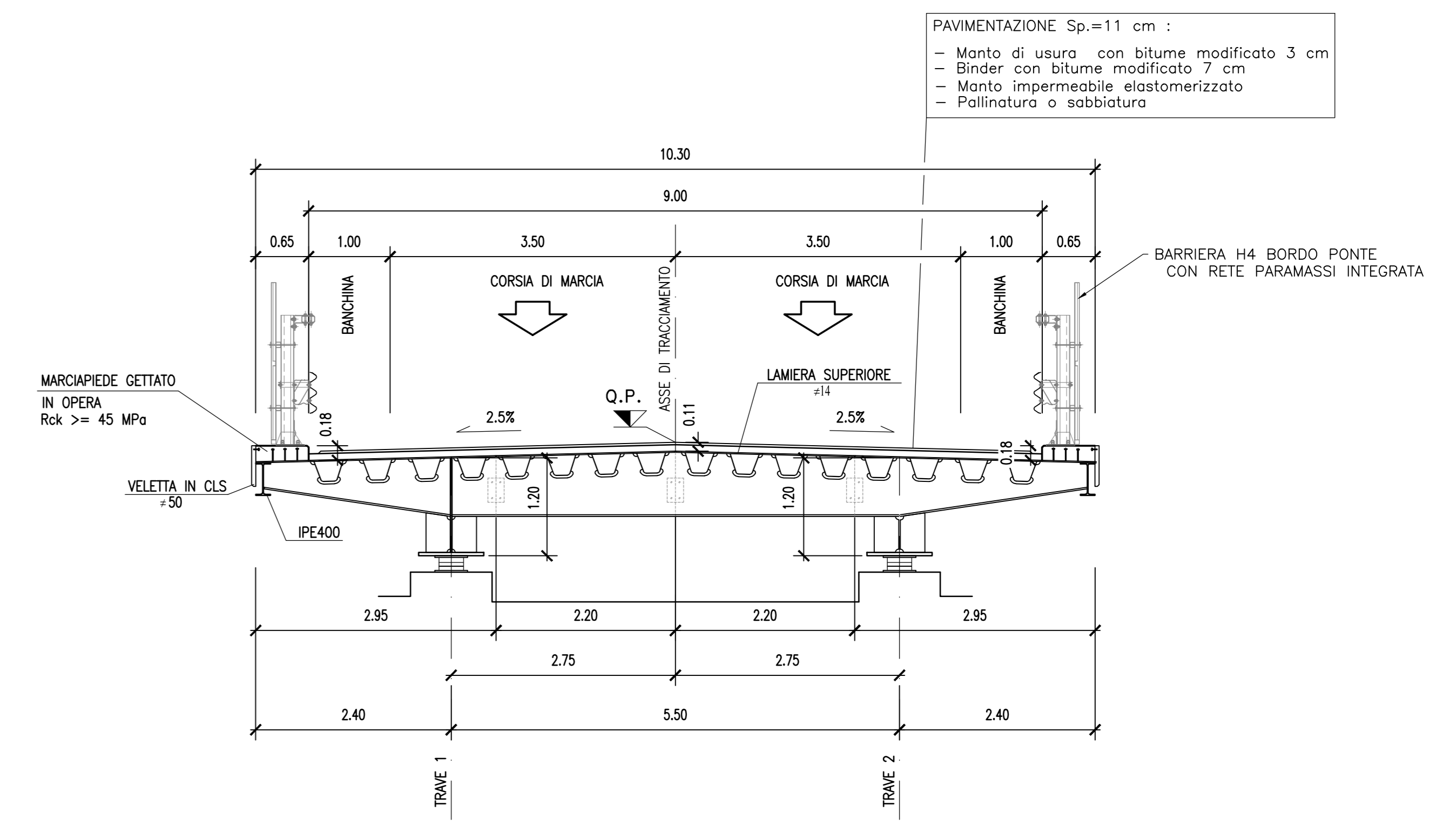


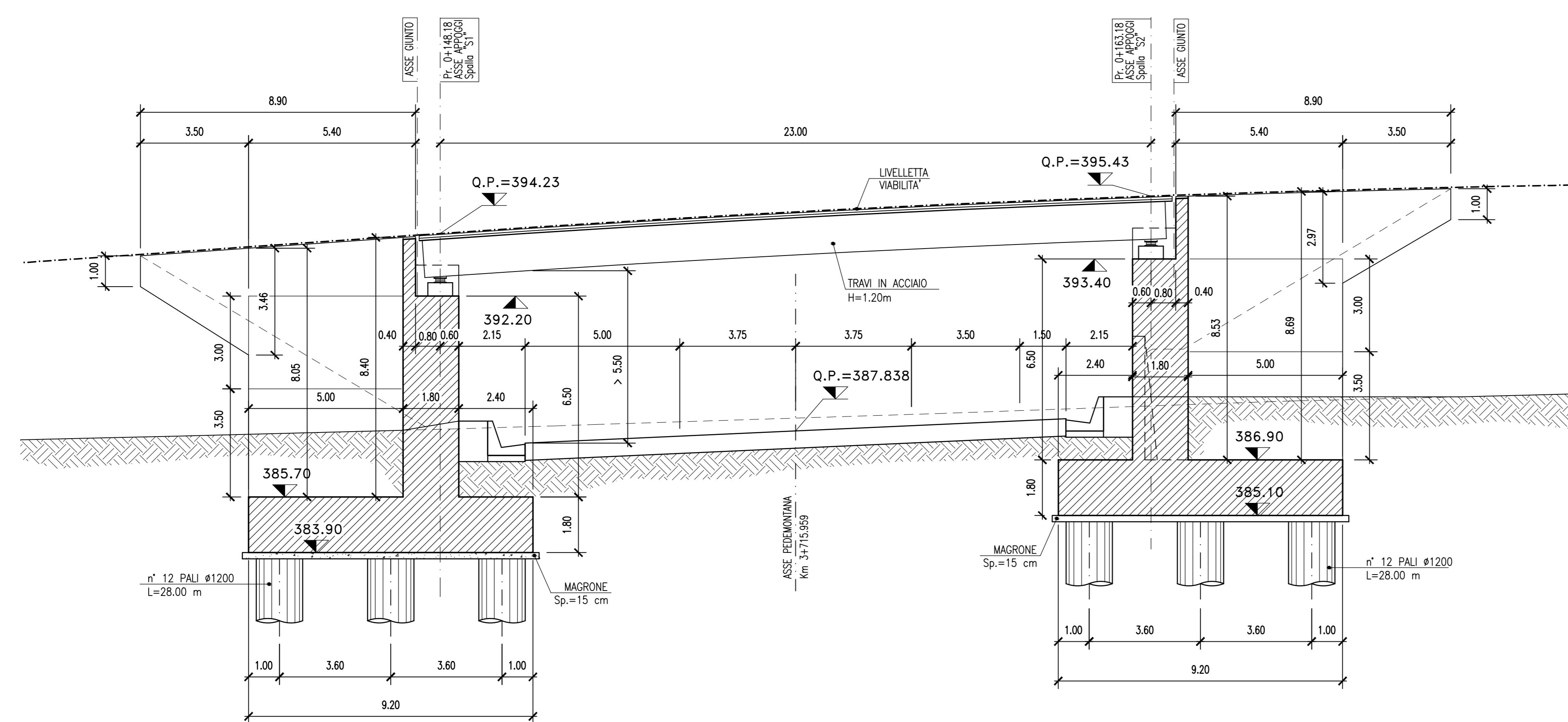
PIANTA FONDAZIONI
SCALA 1:100



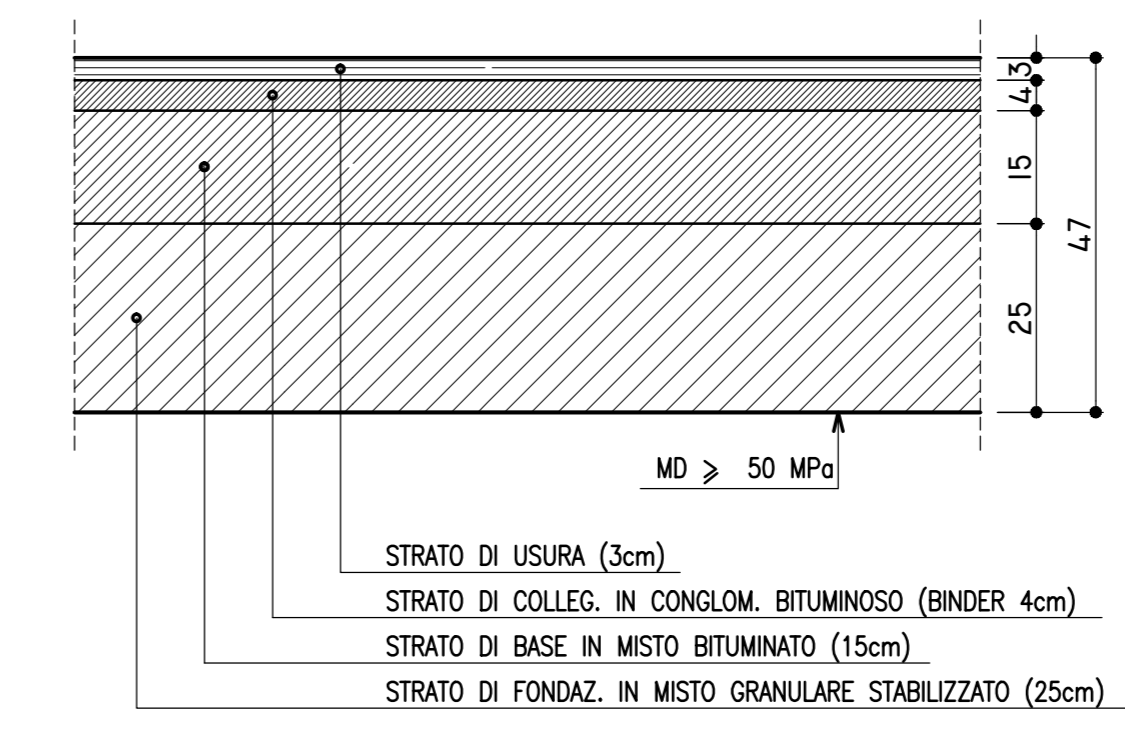
SEZIONE TIPO IN RETTO IMPALCATO
SCALA 1:50



SEZIONE LONGITUDINALE
SCALA 1:100



PACCHETTO PAVIMENTAZIONE VIABILITA'
SCALA 1:10



PER LE CARATTERISTICHE DEI MATERIALI SI RIMANDA ALL'ELABORATO L0703212E170M0000TV01

QUADRILATERO
Marche Umbria S.p.A.

**ASSE VIARIO MARCHE-UMBRIA
E QUADRILATERO DI PENETRAZIONE INTERNA
MAXI LOTTO 2**

LAVORI DI COMPLETAMENTO DELLA DIRETTRICE PERUGIA ANCONA:
SS. 318 DI "VALFABRICA", TRATTO PIANELLO - VALFABRICA
SS. 76 "VAL DESINO", TRATTO FOSSATO VICO - CANCELLE E ALBRACIA - SERRA SAN QUIRICO
"PEDEMONTANA DELLE MARCHE", TRATTO FABRIANO-MUCCIA-SFERCIA.

PERIZIA DI VARIANTE

CONTRAENTE GENERALE: **DIRPA 2** s.c.a.r.l. Ing. Federico Montanari
Il responsabile del Contratto Generale: Ing. Salvatore Lieto
Il responsabile Integrativo delle Proiezioni Specialistiche: Ing. Salvatore Lieto

PROGETTAZIONE: Associazione Temporanea di Imprese
Mandatari: **PROIN**, **LOMBARDI SA** INGEGNERI CONSULENTI, **LOMBARDI-REICO** INGEGNERI CONSULENTI, **SGAI s.r.l.** INGEGNERI CONSULENTI

RESPONSABILE DELLA PROIEZIONE: **ANTONIO GRIMALDI** INGEGNERE
PROIEZIONE: **FABRIZIO TORTONA** INGEGNERE
CORRISPONDENTE: **FABRIZIO TORTONA** INGEGNERE
ING. MICHELE CURIOLE

COMPARTIMENTI DELLA SOSTRUZIONE IN FASE DI ESECUZIONE: **ANTONIO GRIMALDI**, **FABRIZIO TORTONA**, **ALBO SEZIONE A**

Il responsabile del Progettamento: Ing. Vincenzo Pardo
Il direttore dei lavori: Ing. Peppino Morosco

2.1.2 - PEDEMONTANA DELLE MARCHE
Secondo stralcio funzionale: Matelica Nord - Matelica sud/Castelraimondo nord
Calcolavia al km 3+716 (ex OMB400)
Pianta fondazioni, sezione longitudinale e trasversale

SCALA: 1:100
DATA: Giugno 2020

Codice Unico di Progetto (CUP): F12C03000050021 (Assegnato CUP: 23-12-2015)

Codice elaborato: L0703212E170M0000TV01

REV.	DATA	DESCRIZIONE	Redatto	Controllato	Approvato
B	09/06/2020	Emissione	M. Voti	A. Tosiani	S. Lieto