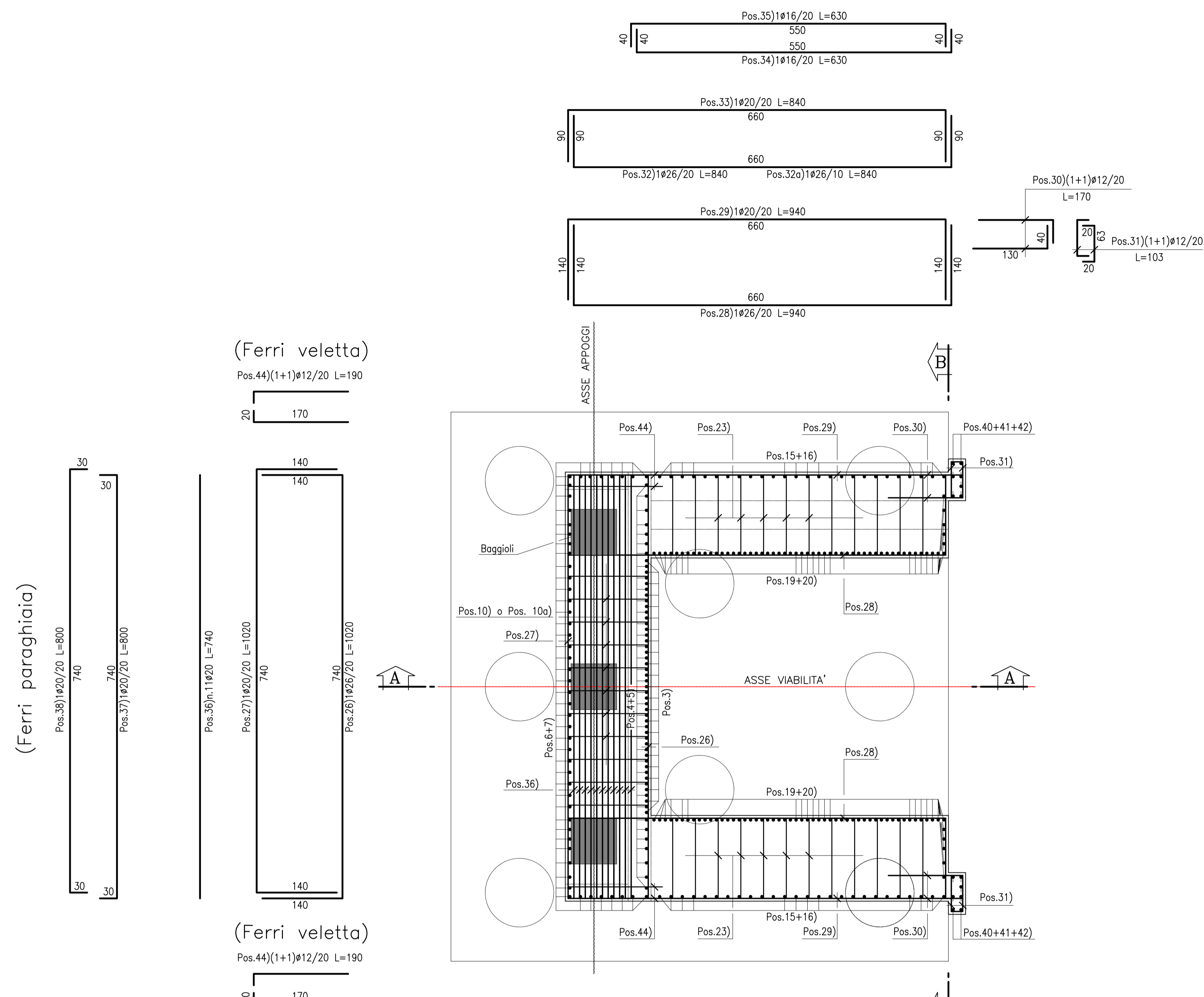
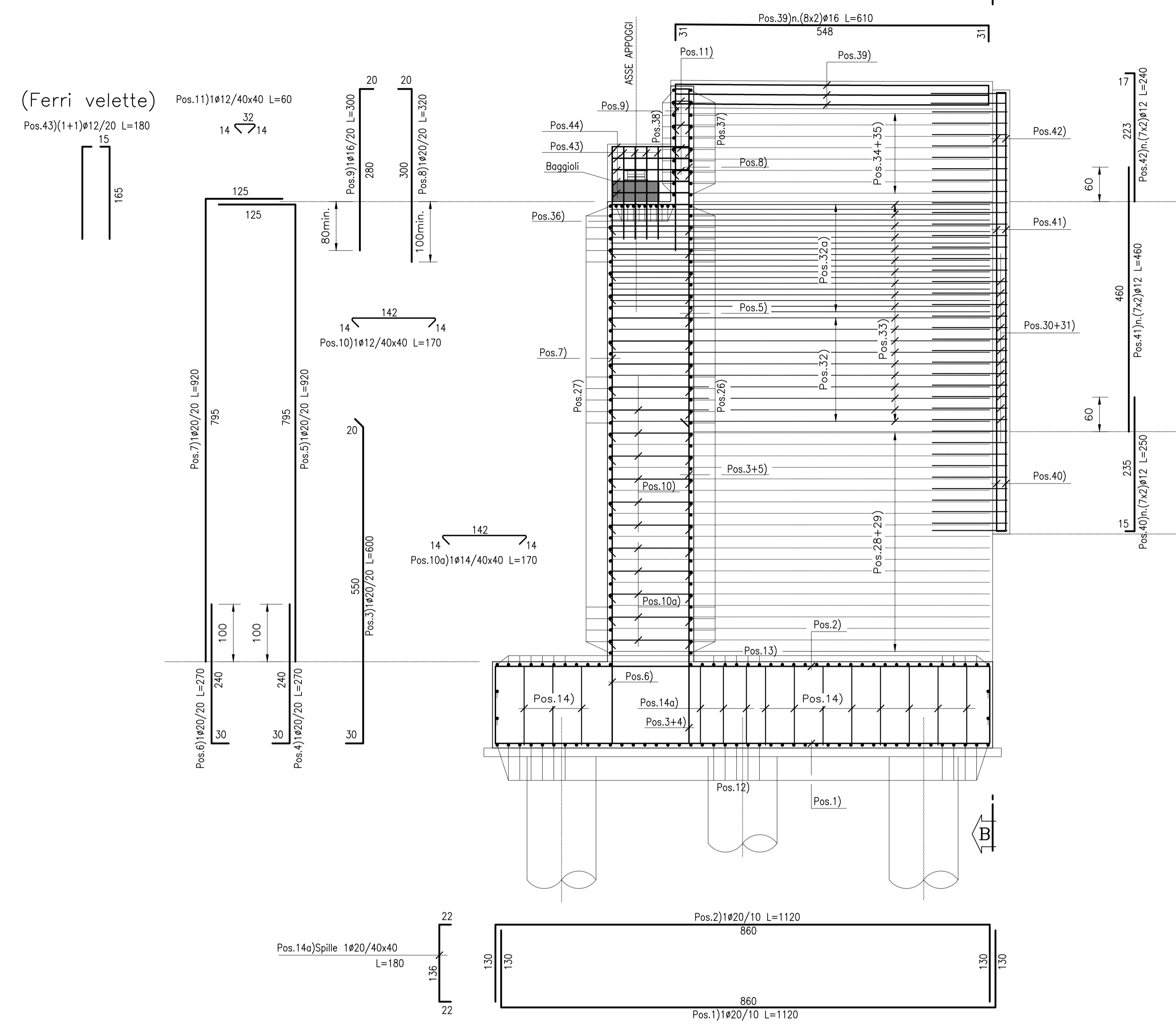


PIANTA ALLO SPICCATO
Scala 1:50

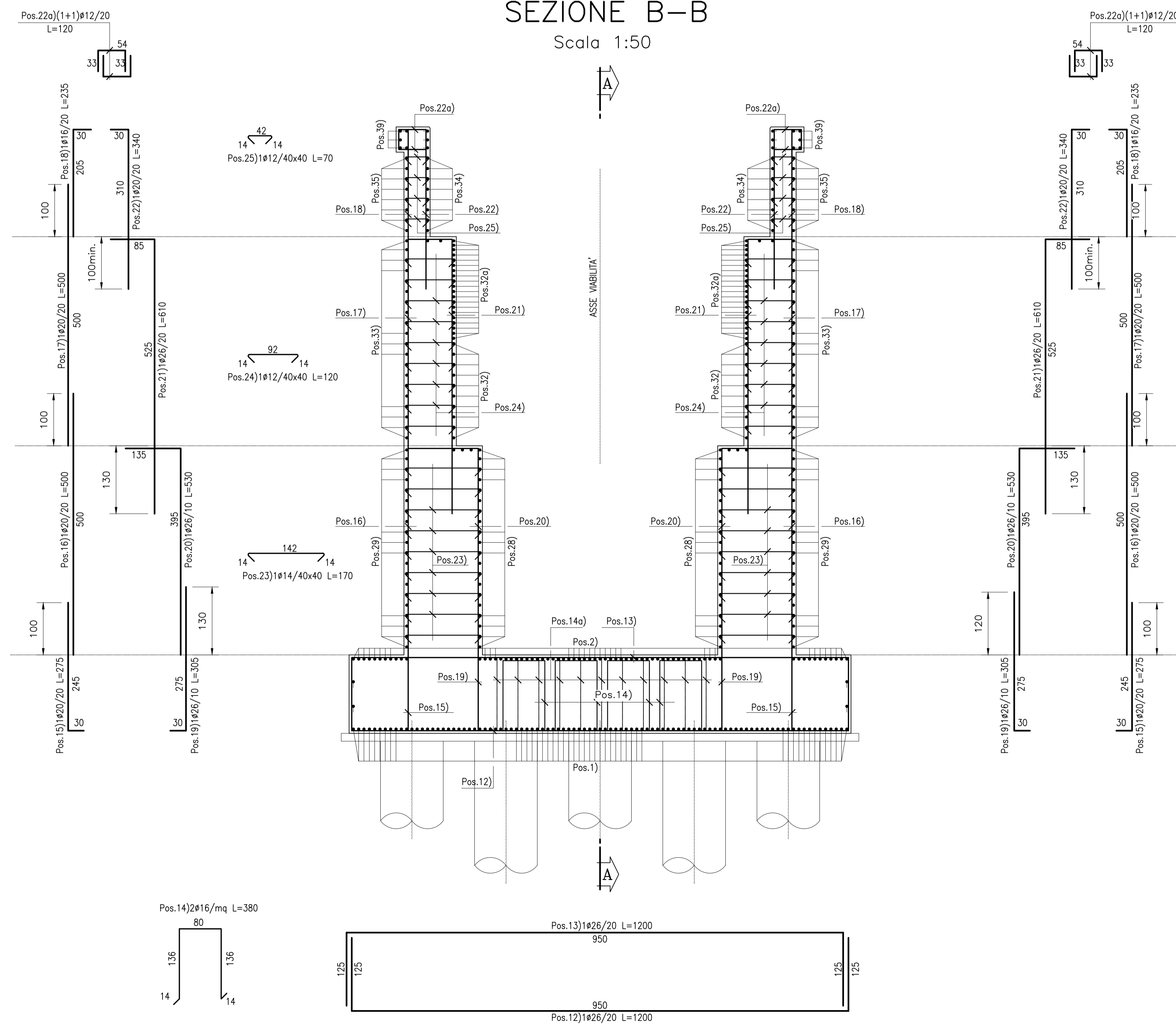


SEZIONE A-A
Scala 1:50



N.B.:
- LE LUNGHEZZE SONO CALCOLATE IN ASSE BARRA.
- L'ULTIMA POSIZIONE E' LA N. 47.

SEZIONE B-B
Scala 1:50



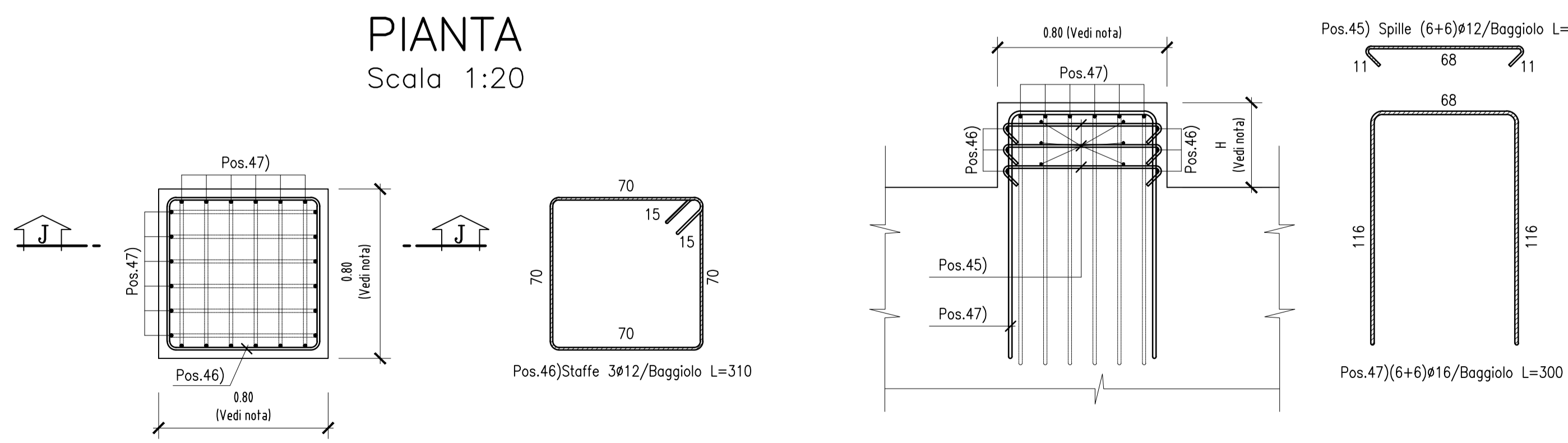
NOTA :
- LE DIMENSIONI DEI BAGGIOLI E DEGLI APPARECCHI D'APPOGGIO, DOVRANNO ESSERE CONFERMATE IN FASE FINALE, IN BASE AL PROGETTO CHE VERRA' ELABORATO DAL FORNITORE DEGLI APPARECCHI D'APPOGGIO STESSI.

PER LE CARATTERISTICHE DEI MATERIALI SI RIMANDA ALL'ELABORATO L0703212E17OM0000TVI01

ARMATURA BAGGIOLI

SEZIONE J-J
Scala 1:20

PIANTA
Scala 1:20



GUADRILATERO
Marche Umbria S.p.A.

ASSE VIARIO MARCHE-UMBRIA E QUADRILATERO DI PENETRAZIONE INTERNA MAXI LOTTO 2
LAVORI DI COMPLETAMENTO DELLA DIRETTRICE PERUGIA ANCONA: SS. 318 DI "VALFABRICA", TRATTO PIANELLO-VALFABRICA SS. 76 "VAL DESINO", TRATTI FOSSATO VICO - CANCELLI E ALBACINA - SERRA SAN QUIRICO "PEDEMONTANA DELLE MARCHE", TRATTO FABIANO-MUCCIA-SFERCIA.

PERIZIA DI VARIANTE

CONTRAENTE GENERALE: **DIRPA 2 S.c.a.r.l.**
Il responsabile del Contratto Generale: Ing. Federico Montanari
Il responsabile Integrativo delle Perizie Specialistiche: Ing. Salvatore Lieto

PROGETTAZIONE: Associazione Temporanea di Ingegneri
Mandatari: **PROGIN**, **LOMBARDI SA**, **LOMBARDI-REICO**, **SGAF S.r.l.**, **SGAF & C.**

RESPONSABILE DELLA PROGETTAZIONE: Prof. Ing. Antonio Grimaldi
COORDINATORE TECNICO: Dott. Geol. Fabrizio Pontoni
INGEGNERE RESPONSABILE: Ing. Michele Carliote

IL RESPONSABILE DEL PROCEDIMENTO: Ing. Iginio Farotti
IL RESPONSABILE DELLA SICUREZZA IN FASE DI ESECUZIONE: Ing. Vincenzo Pardo
IL DIRETTORE DEI LAVORI: Ing. Pappino Marasco

2.1.2 - PEDEMONTANA DELLE MARCHE
Secondo stralcio funicolare: Matelica Nord - Matelica sud/Castelraimondo nord
CAVALCATA PER NUOVA VIABILITA' AL KM 0+310
PONTE PAGLIANO
Armatura spalla S2

SCALE: 1:50/20
DATA: Febbraio 2020

Codice Unico di Progetto (CUP): F12C03000050021 (Angebotto C/PE 23-12-2015)

Codice elaborato: L0703212E170M0000TVI01

REV.	DATA	DESCRIZIONE	Redatto	Controllo	Approvato
A	Febbraio 2020	Emissione	M. Voti	A. Tosiani	S. Lieto