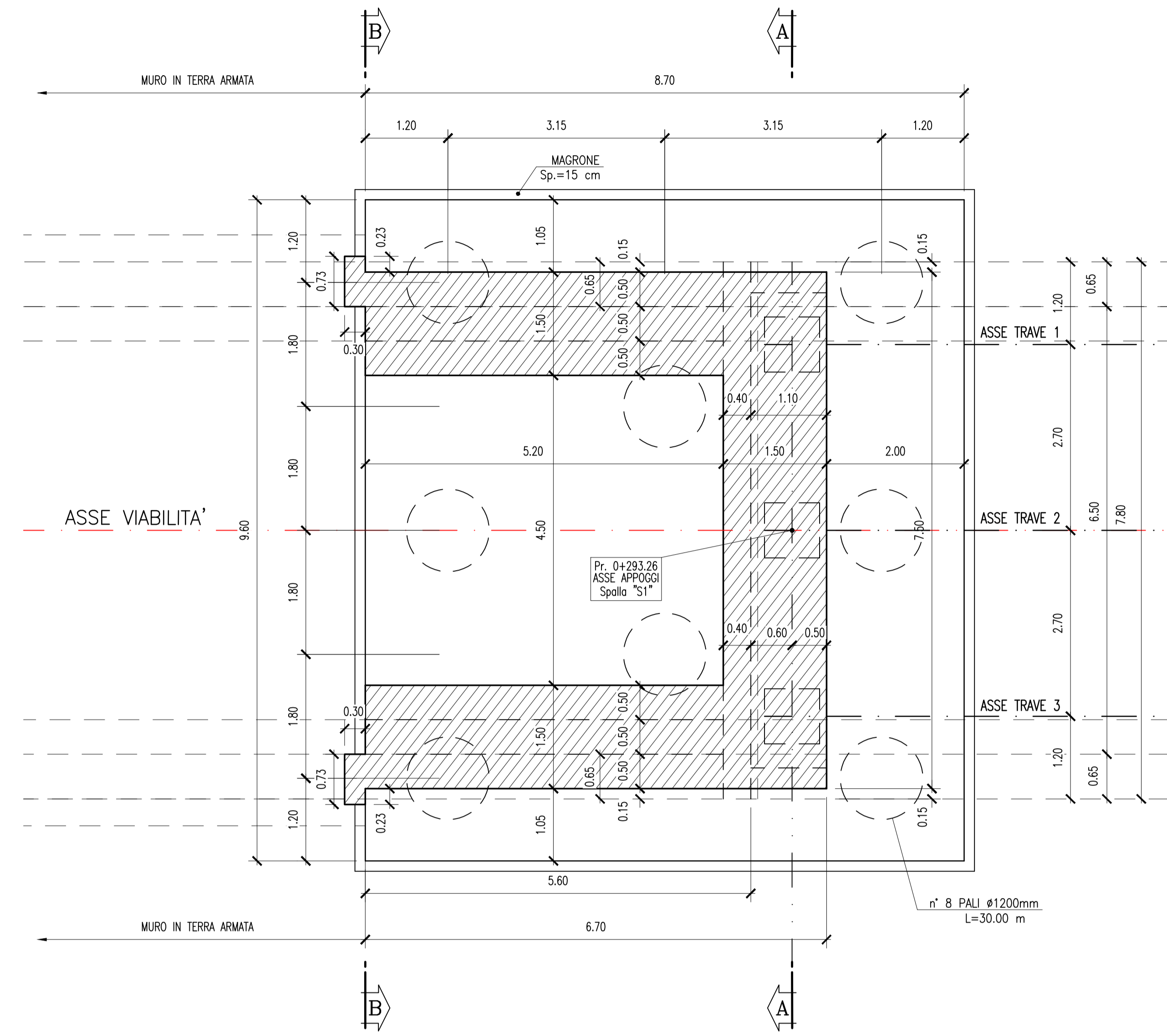
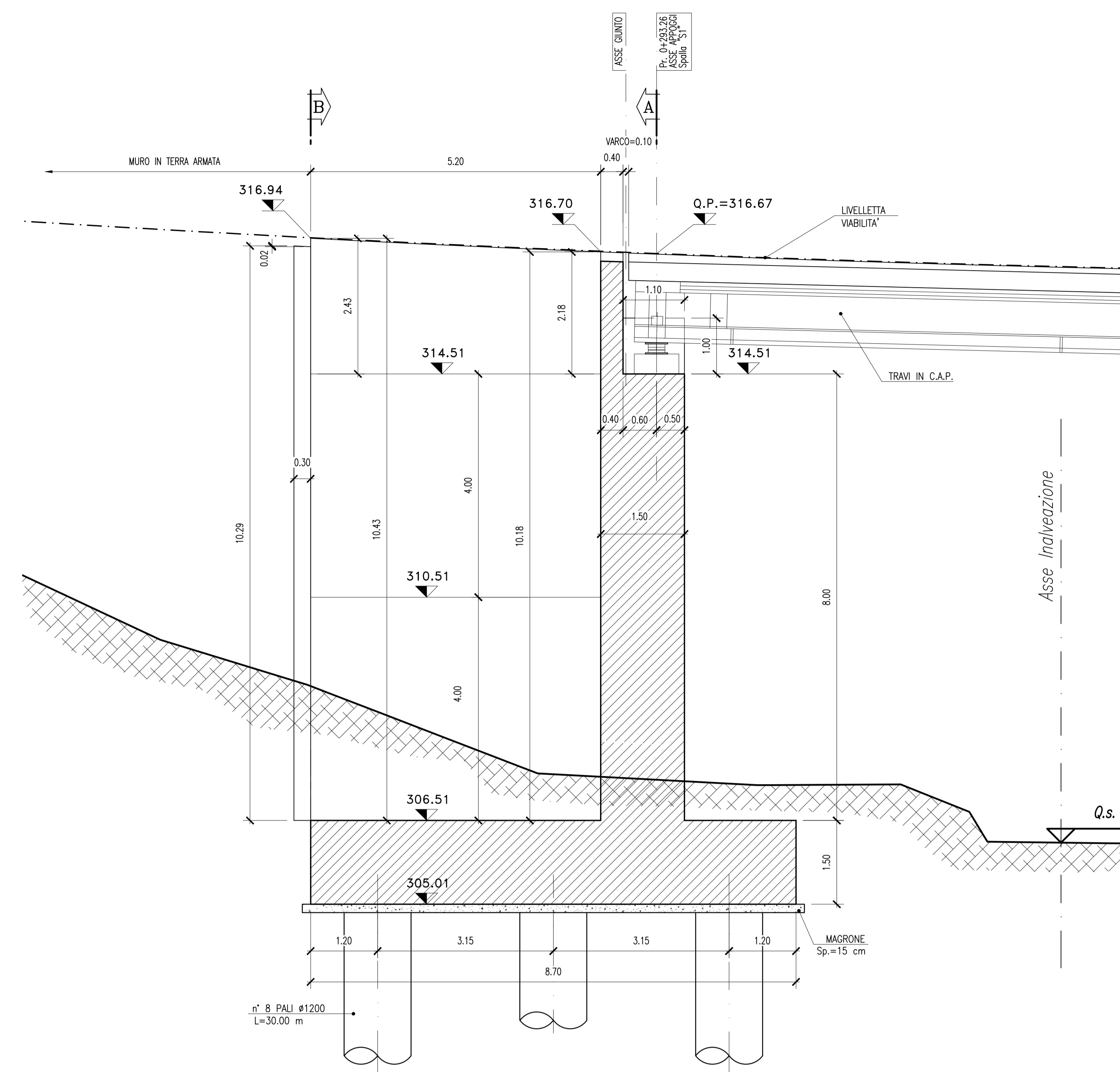


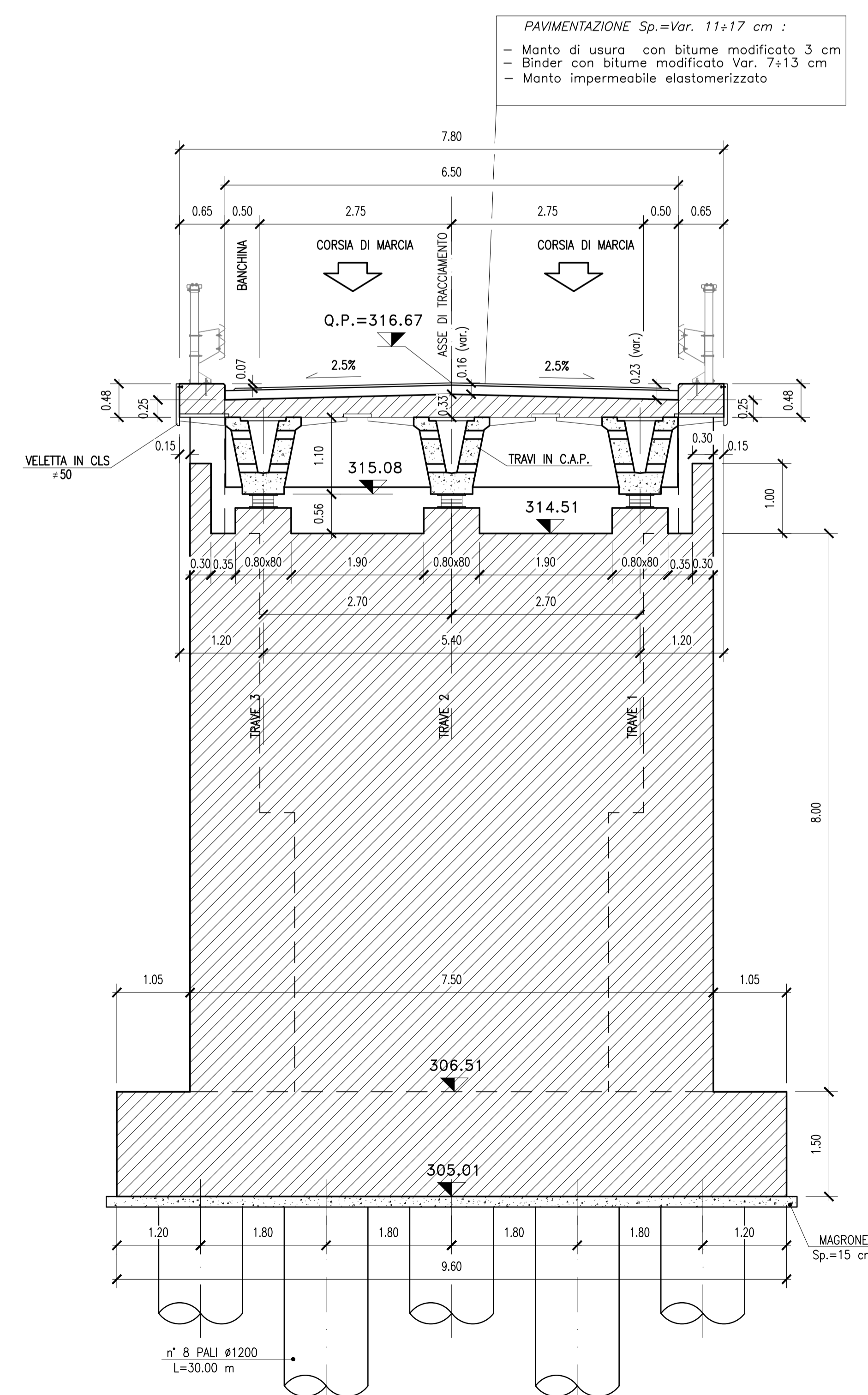
PIANTA FONDAZIONI
SCALA 1:50



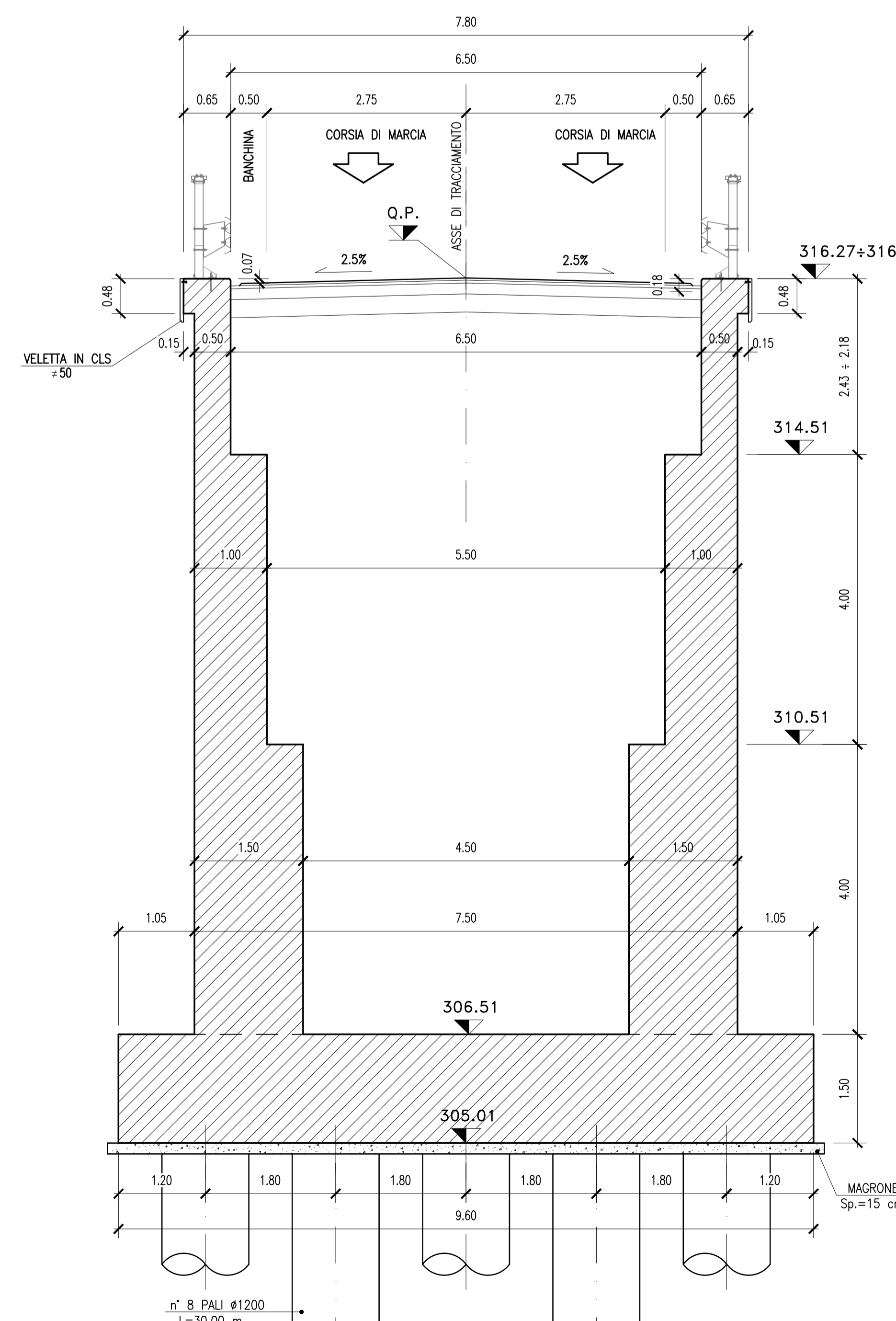
SEZIONE LONGITUDINALE IN ASSE VIABILITA'
SCALA 1:50



SEZIONE A-A
SCALA 1:50



SEZIONE B-B
SCALA 1:50



PER LE CARATTERISTICHE DEI MATERIALI SI RIMANDA ALL'ELABORATO L0703212E170M0000TVI01



**ASSE VIARIO MARCHE-UMBRIA
E QUADRILATERO DI PENETRAZIONE INTERNA
MAXI LOTTO 2**
LAVORI DI COMPLETAMENTO DELLA DIRETTRICE PERUGIA ANCONA:
SS. 318 DI "VALFABBRICA", TRATTO PIANELLO-VALFABBRICA
SS. 76 "VAL DESIMO", TRATTI FOSSATO VICO - CANCELLI ALBACINA - SERRA SAN QUIRICO
"PEDEMONTANA DELLE MARCHE", TRATTO FABRIANO-MUCCIA-SFERCIA.

PERIZIA DI VARIANTE

CONTRAENTE GENERALE: **DIRPA 2** S.C.G.F.I.
Il responsabile del Contratto Generale: Ing. Federico Montanari
Il responsabile Integrativo delle Perizie Specialistiche: Ing. Salvatore Lieto

PROGETTAZIONE: Associazione Temporanea di Ingegneri
Mandatari: **PROGIN**, **LOMBARDI SA** INGEGNERI CONSULENTI, **LOMBARDI-REICO** INGEGNERIA S.r.l., **SGAI s.r.l.** di E. Fortini & C. INGEGNERIA S.r.l.

RESPONSABILE DELLA PROIEZIONE PER L'AS: Prof. Ing. Antonio Grimaldi
PERIZIA: Dott. Geol. Fabrizio Pontoni
COORDINATORE: Ing. Michele Curiale
PROIEZIONE: Ing. Michele Curiale

IL RESPONSABILE DEL PROCEDIMENTO: Ing. Iginio Farotti
IL COORDINATORE DELLA SICUREZZA IN FASE DI ESECUZIONE: Ing. Vincenzo Pardo
IL DIRETTORE DEI LAVORI: Ing. Peppino Marascio

2.1.2 - PEDEMONTANA DELLE MARCHE
Secondo stralcio funzionale: Matelica Nord - Matelica sud/Castelraimondo nord
CAVALCATA PER NUOVA VIABILITA' AL KM 0+310
PONTE PAGLIANO
Carpenteria spalla S1
SCALA: 1:50
DATA: Febbraio 2020

Codice Unico di Progetto (CUP): F1C3000050021 (sospeso CUP:12-2019)

Codice elaborato: [07] [03] [21] [2] [E] [27] [0] [M] [9] [1] [0] [0] [C] [R] [P] [0] [1] [A]

REV.	DATA	DESCRIZIONE	Redatto	Controlato	Approvato
A	Febbraio 2020	Emissione	M. Vani	A. Toscani	S. Lieto A. Grimaldi