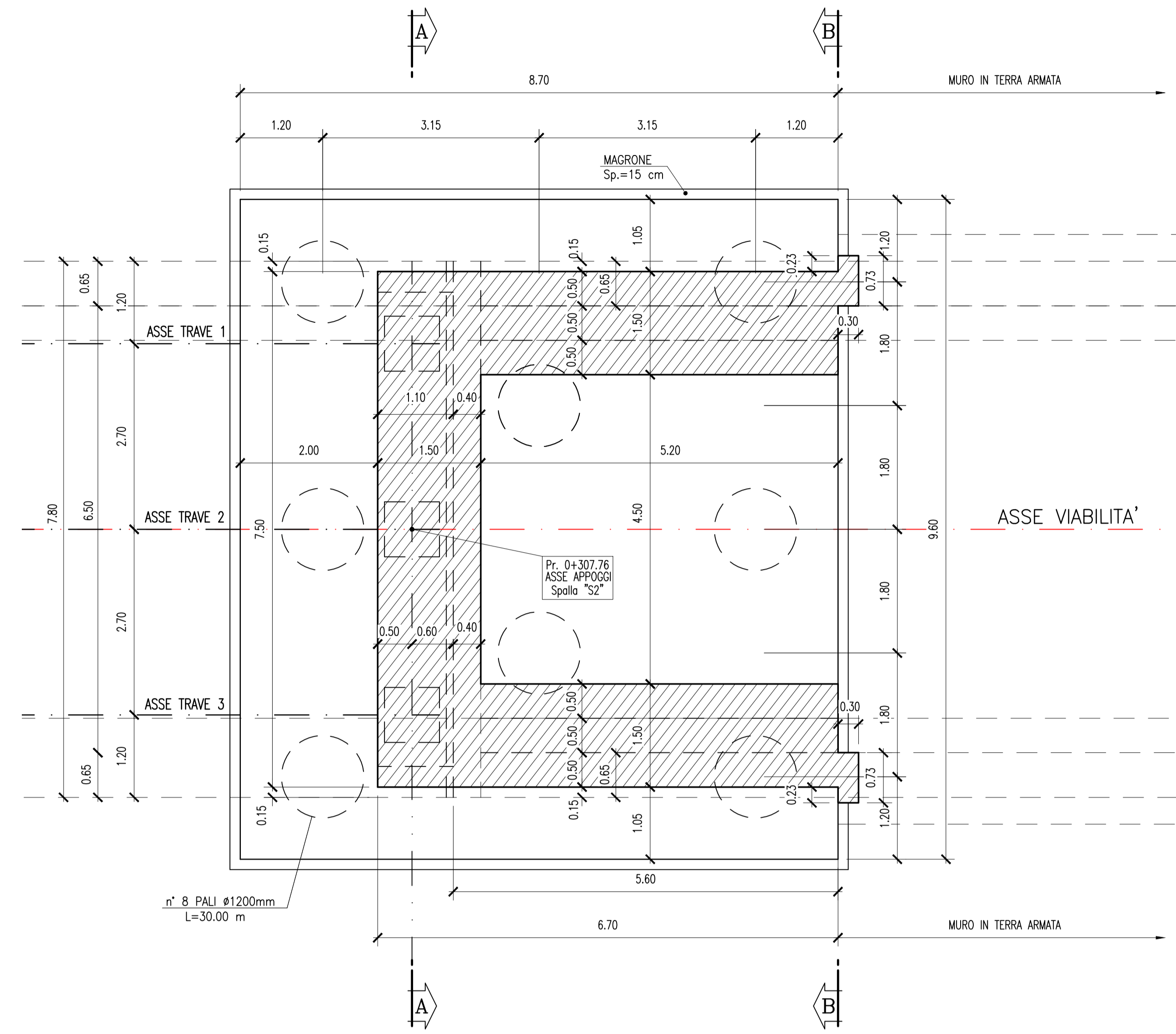
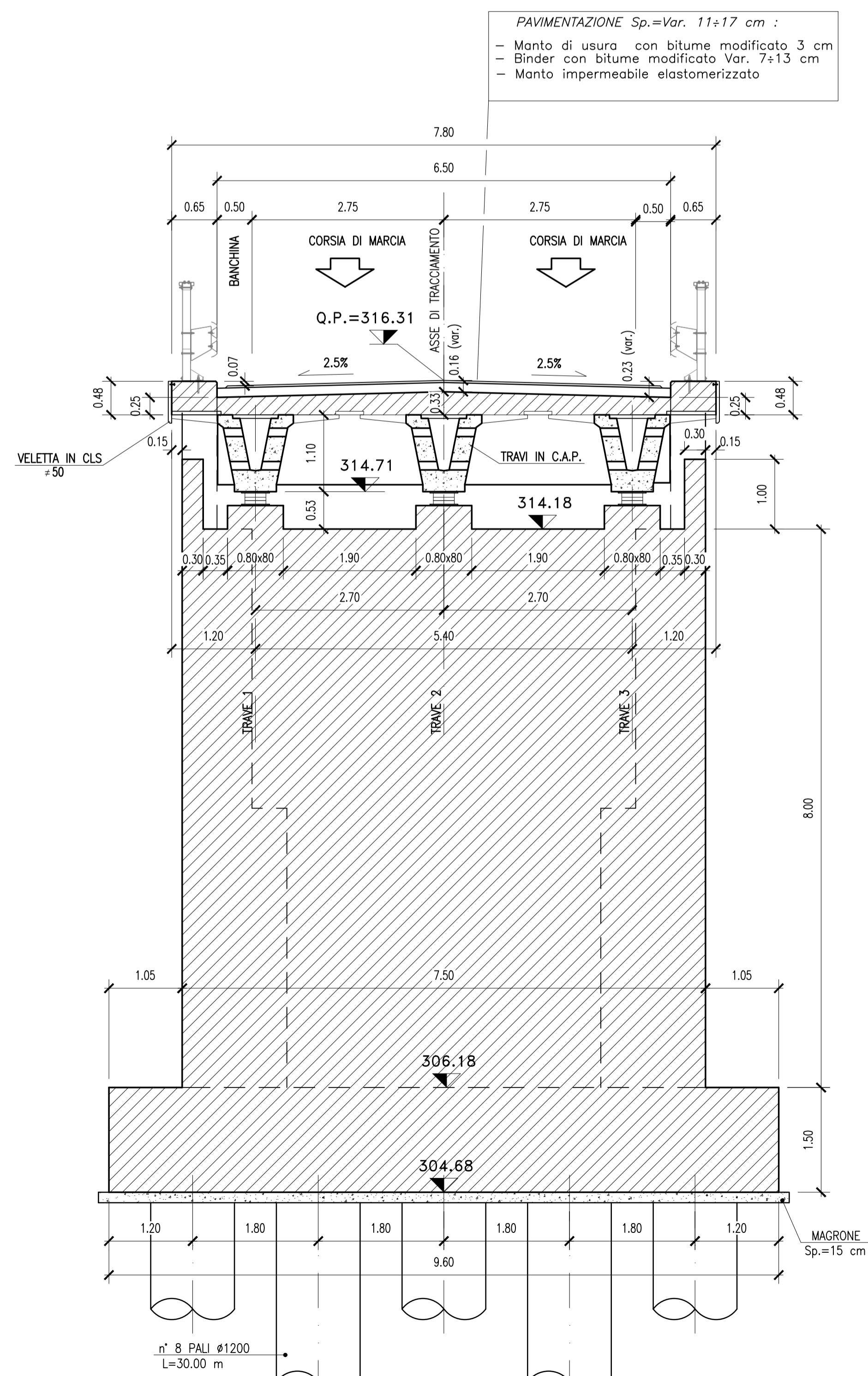


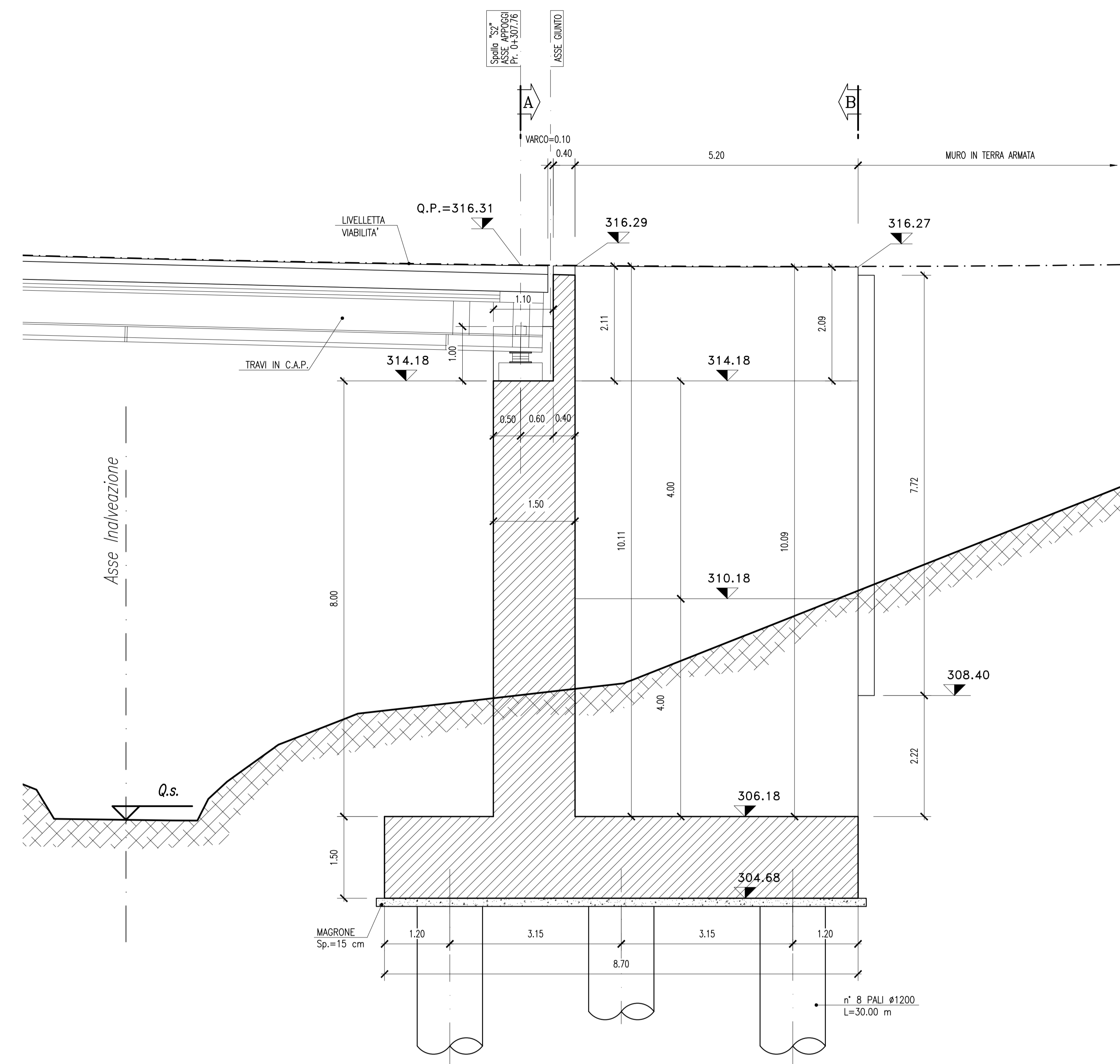
PIANTA FONDAZIONI  
SCALA 1:50



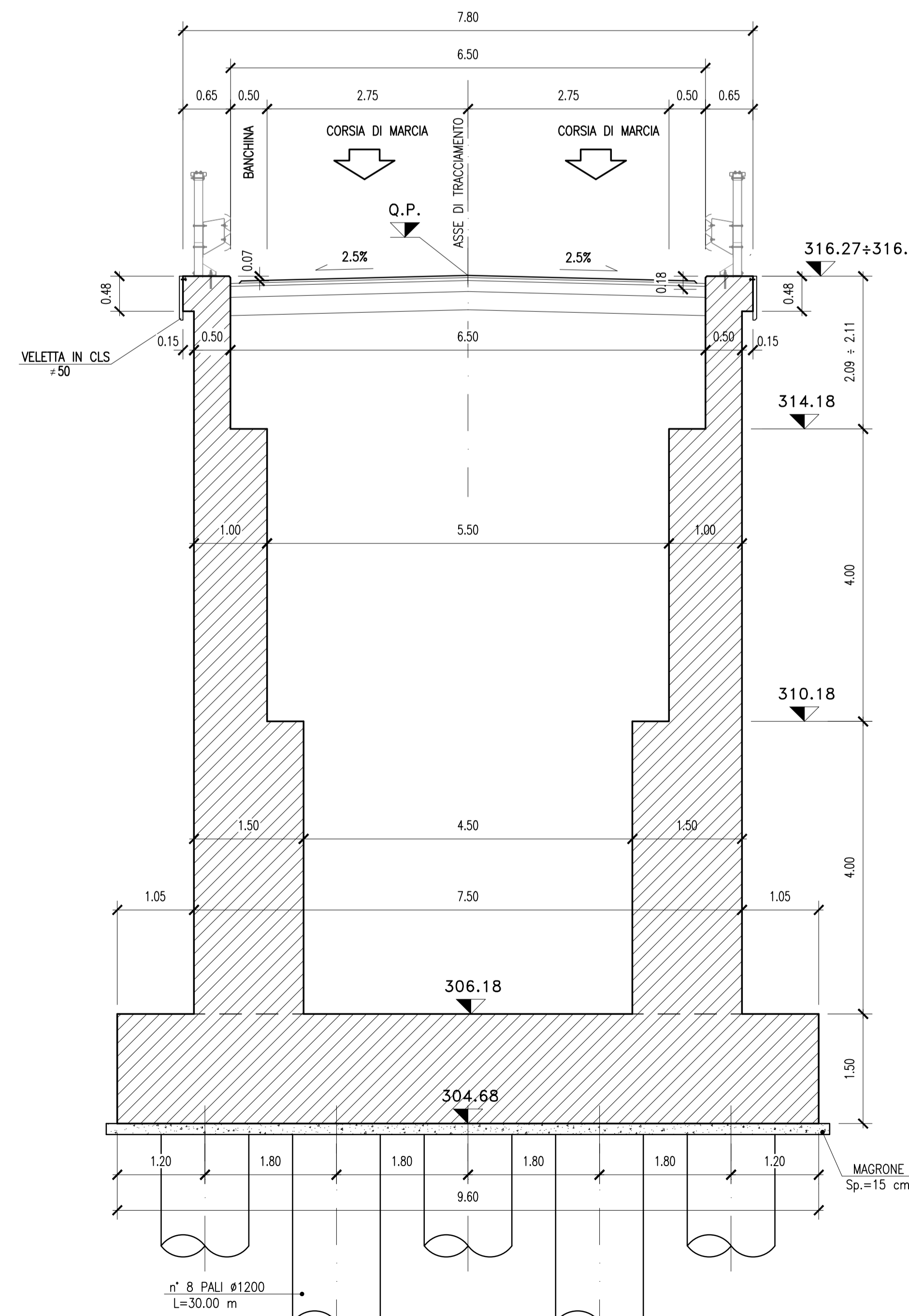
SEZIONE A-A  
SCALA 1:50



SEZIONE LONGITUDINALE IN ASSE VIABILITA'  
SCALA 1:50



SEZIONE B-B  
SCALA 1:50



PER LE CARATTERISTICHE DEI MATERIALI SI RIMANDA ALL'ELABORATO L0703212E170M0000TV01



**ASSE VIARIO MARCHE-UMBRIA  
E QUADRILATERO DI PENETRAZIONE INTERNA  
MAXI LOTTO 2**  
 LAVORI DI COMPLETAMENTO DELLA DIRETTRICE PERUGIA ANCONA:  
 SS. 318 DI "VALFABBRICA", TRATTO PIANELLO-VALFABBRICA  
 SS. 76 "VAL DESIMO", TRATTO FOSSATO VICO - CANCELLI ALBACINA - SERRA SAN QUIRICO  
 "PEDEMONTANA DELLE MARCHE", TRATTO FABRIANO-MUCCIA-SFERCIA.

**PERIZIA DI VARIANTE**

CONTRAENTE GENERALE: **DIRPA 2** S.C.G.F.I.  
 Il responsabile del Contratto Generale: Ing. Federico Montanari  
 Il responsabile Ingegnere delle Perizie Specialistiche: Ing. Salvatore Lieto

PROGETTAZIONE: Associazione Temporanea di Ingegneri  
 Mandataria: **PROGIN** Mandatari: **LOMBARDI SA** INGEGNERI CONSULENTI, **LOMBARDI-REICO** INGEGNERIA S.R.L., **SGAI S.R.L.** di E. Fortini & C. INGEGNERIA S.R.L.

RESPONSABILE DELLA PROIEZIONE PER L'AS: Prof. Ing. Antonio Grimaldi  
 PERIZIA: Dott. Geol. Fabrizio Pontoni  
 COORDINATORE: Ing. Michele Curiale  
 PROIEZIONE: Ing. Michele Curiale

IL RESPONSABILE DEL PROBLEMA: Ing. Iginio Farotti  
 IL COORDINATORE DELLA SICUREZZA IN FASE DI ESECUZIONE: Ing. Vincenzo Pardo  
 IL DIRETTORE DEI LAVORI: Ing. Peppino Marascio

2.1.2 - PEDEMONTANA DELLE MARCHE  
 Secondo stralcio funzionale: Matelica Nord - Matelica sud/Castelraimondo nord  
 CAVALCATA PER NUOVA VIABILITA' AL KM 0+310  
 PONTE PAGLIANO  
 Carpenteria spalla S2

SCALA: 1:50  
 DATA: Febbraio 2020

Codice Unico di Progetto (CUP): F1C3000050021 (sostituisce CUP:13-12-2015)  
 Codice elaborato: [0703212E170M0000TV01]

REV.	DATA	DESCRIZIONE	Redatto	Controllato	Approvato
A	Febbraio 2020	Emissione	M. Vani	A. Toscani	S. Lieto / A. Grimaldi