

TABELLA FERRI					
POS.	N.	Ø	LUNG.	SAGOMATURA	
1	4	8	1600	1200 400	
2	20	8	1200	1200	
3	8	8	1420	1200 220	
4	6+6	26	225	25 200	
5	2+2	26	290	80 210	
6	2+2	26	500	40 210	
7	8+8	10	250	230 20	
8	12+12	10	280	50 128 20	
9	4	10	260	80 80	
B	3x2	8/20		10 29	
10			119	10 70 29	
A	-	-		10 29	
10*			109	10 60 29	
C	10x2	8/20		72 11 11 72	
D	10x2	10/20	384	99 99	
E	23x2	8/20		10 10	
A	-	-		10 10 27	
B	6x2	12/10	444	27 24 126 126 24	
C	10x2	12/20		8 54 8	
D	10x2	12/20		5 5	
E	23	10/20	72	31 31	
A	8x2	10/10	316	5 5	
B	6x2	10/10		126 54 126	
C	10x2	8/20	171	8 12 18 24 99	
D	10x2	8/20		76 18 10	
E	23	8/20	203	99 10	
A	8x2x2	10/10		95 95	
B	6x2x2	10/10		20 20	
C	10x2	16	230	100 100	
D	2x4	10	200	100 100	
A	8x2	8/60	31	5 21 15	
B	6x2	12/10	95	5 9 15	
C	10x2	8/60	19	5 9 15	
D	8x2x2	12/10	95	5 85	
E	23	8/20		5 85	

MATERIALE	Q. (U.M.)
Ferro	1145 kg
Trefolo A139	834 kg
Trefolo A21	5 kg
Tubo rigido Ø20	28 ml
Tubo PVC	0.90 ml

**TOLLERANZE DI PRODUZIONE (RIF. EN 13369:2004)**

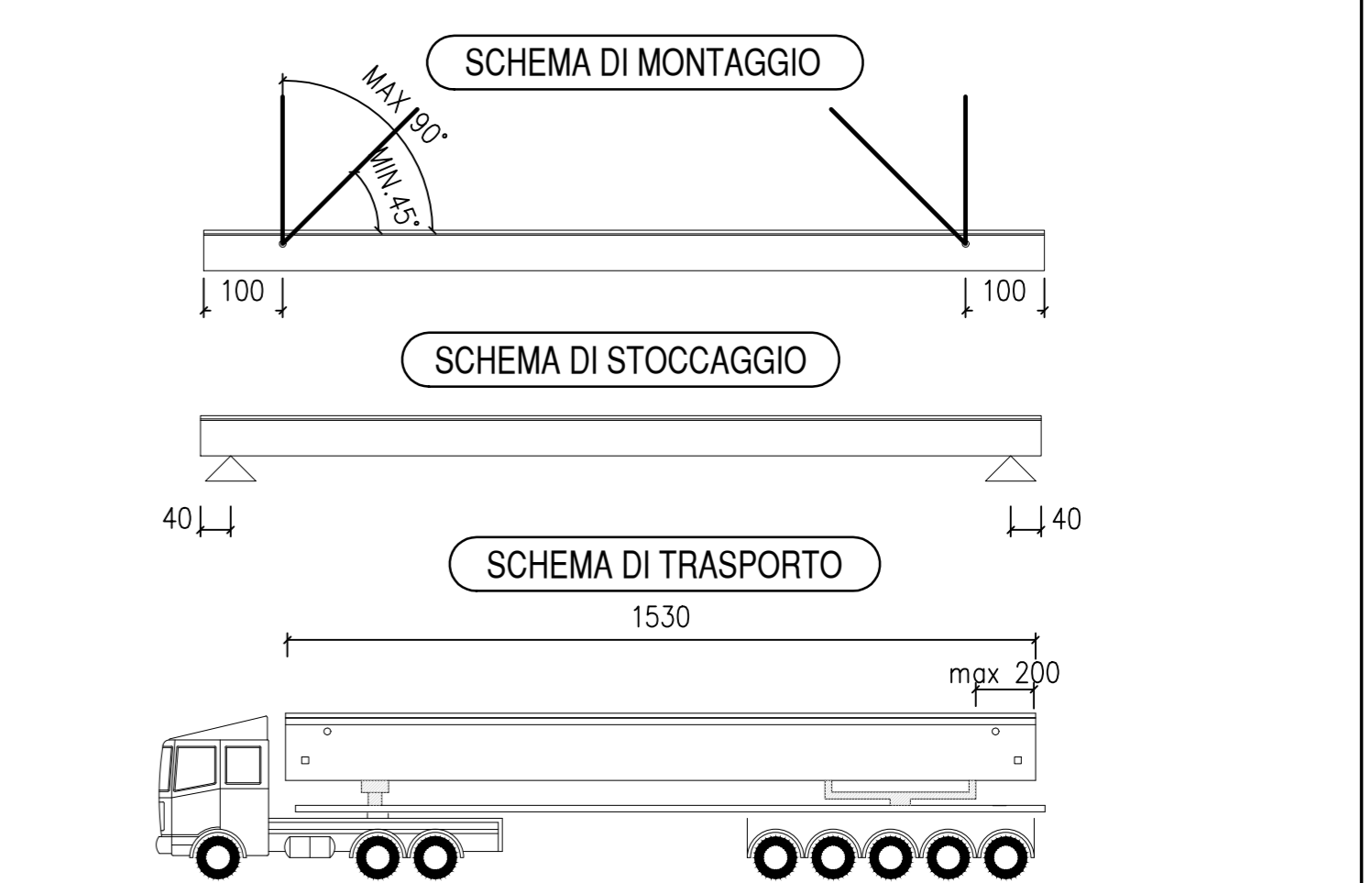
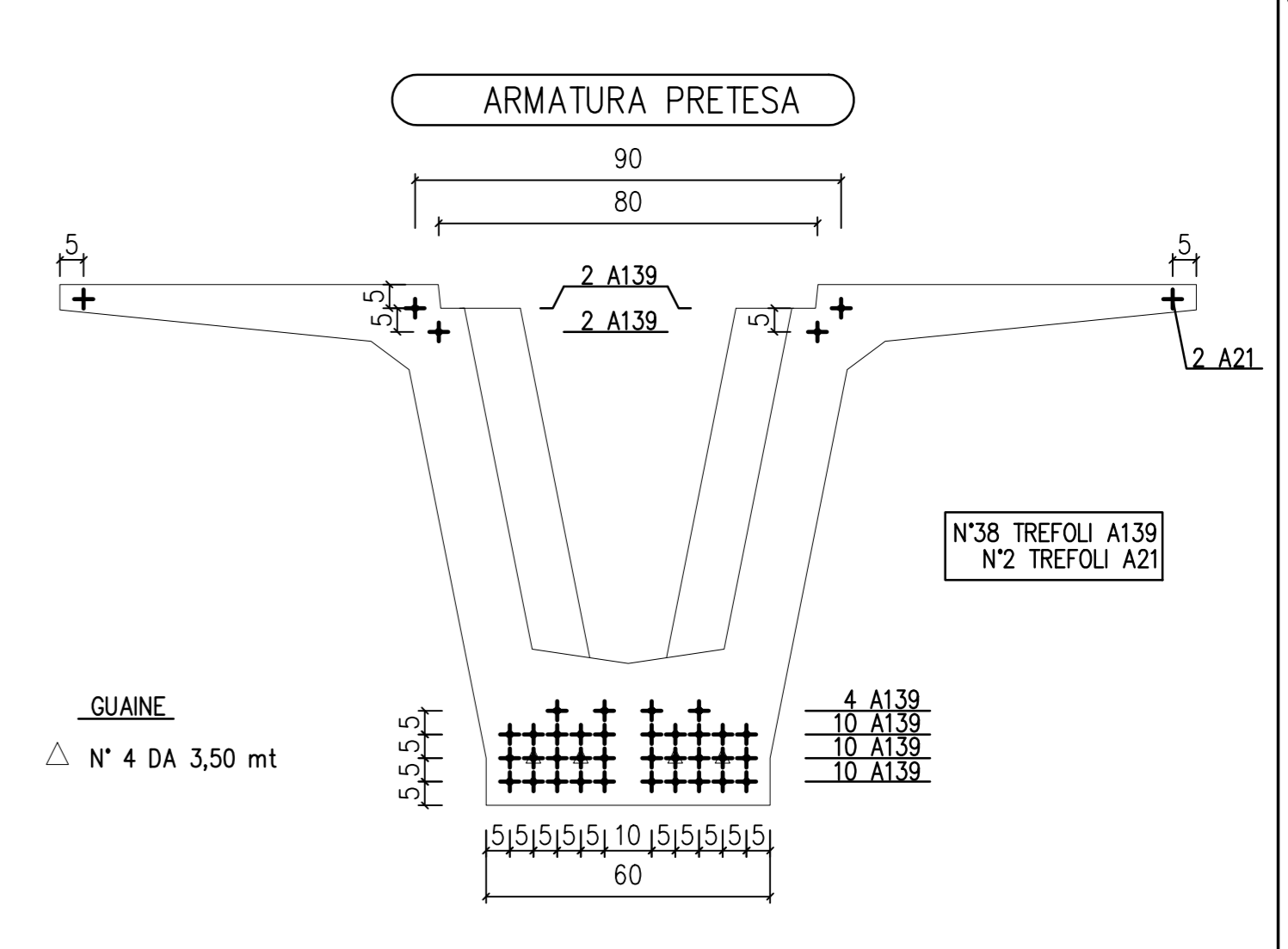
**DIMENSIONALI DELL'ELEMENTO**

- LUNGHEZZA (1/800 L) ±3.0 cm
- ALTEZZA DELLA SEZIONE ±1.5 cm
- SPESSORE ALA ±1.0 cm
- LARGHEZZA ANIMA ±1.0 cm
- LARGHEZZA BASI ±1.5 cm

**COPRIFERRO MINIMO ±3.0 cm**

**N.B. LE MISURE RIPORTATE SUI FERRI SI INTENDONO AL BORDO ESTERNO**

CARATTERISTICHE DEI MATERIALI		
<b>CALCESTRUZZO</b>	<b>ACCIAIO NON PRETESO</b>	<b>ACCIAIO ARMONICO</b>
TRAVE Rck=550 daN/cm² Rckj=500 daN/cm²	AD ADERENZA MIGLIORATA B450 C	f <sub>yk</sub> =19000 daN/cm² testatura 14250 daN/cm²
GETTI IN OPERA Rck=300 daN/cm²		-CLASSE ESPE. 5a/AC3



**QUADRILATERO**  
Marche Umbria S.p.A.

**ASSE VIARIO MARCHE-UMBRIA  
E QUADRILATERO DI PENETRAZIONE INTERNA  
MAXI LOTTO 2**

LAVORI DI COMPLETAMENTO DELLA DIRETTRICE PERUGIA-ANCONA:  
SS. 318 DI "VALFABBRICA", TRATTO PIANELLO-VALFABBRICA  
SS. 76 "VAL DESINO", TRATTO FOSSATO VICO - CANCELLI E ALBACINA - SERRA SAN QUIRICO  
"PEDEMONTANA DELLE MARCHE", TRATTO FABRIANO-MUCCIA-SFERCIA.

**PERIZIA DI VARIANTE**

<b>CONTRAENTE GENERALE:</b> <b>DIRPA 2</b> s.c.a.r.l.	<b>Il responsabile del Contraente Generale:</b> Ing. Federico Montanari	<b>Il responsabile Integrazioni delle Prestazioni Specialistiche:</b> Ing. Salvatore Lieto
<b>PROGETTAZIONE:</b> Associazione Temporanea di Imprese Mandatari: PROGETTAZIONE, PROGIN, LOMBARDI SA, LOMBARDI-REICO, SGAI s.r.l. di E. Forlani & C.	<b>RESPONSABILE DELLA PROGETTAZIONE PER (3/1):</b> Prof. Ing. Antonio Grimaldi <b>GEOLOGO:</b> Dott. Geol. Fabrizio Pontoni COORDINATORE DELLA SICUREZZA IN FASE DI PROGETTAZIONE: Ing. Michele Curiale	
<b>IL RESPONSABILE DEL PROCEDIMENTO:</b> Ing. Iginio Farotti	<b>IL COORDINATORE DELLA SICUREZZA IN FASE DI ESECUZIONE:</b> Ing. Vincenzo Pardo	<b>IL DIRETTORE DEI LAVORI:</b> Ing. Peppino Moraschio

**2.1.2 - PEDEMONTANA DELLE MARCHE**  
Secondo stralcio funzionale: Matelica Nord - Matelica sud/Castelraimondo nord

CAVALCAVA PER NUOVA VIABILITA' AL KM 0+310  
PONTE FAGLIANO  
Carpenteria ed armatura trave in c.a.p.

SCALA: 1:varie  
DATA: Febbraio 2020

Codice Unico di Progetto (CUP) F12C03000050021 (Assegnato CIPE 23-12-2015)

Codice elaborato: L07032I2E170M9I00CRP04A

REV.	DATA	DESCRIZIONE	Redatto	Controllato	Approvato
A	Febbraio 2020	Emissione	M. Vari	A. Tosiani	S. Lieto