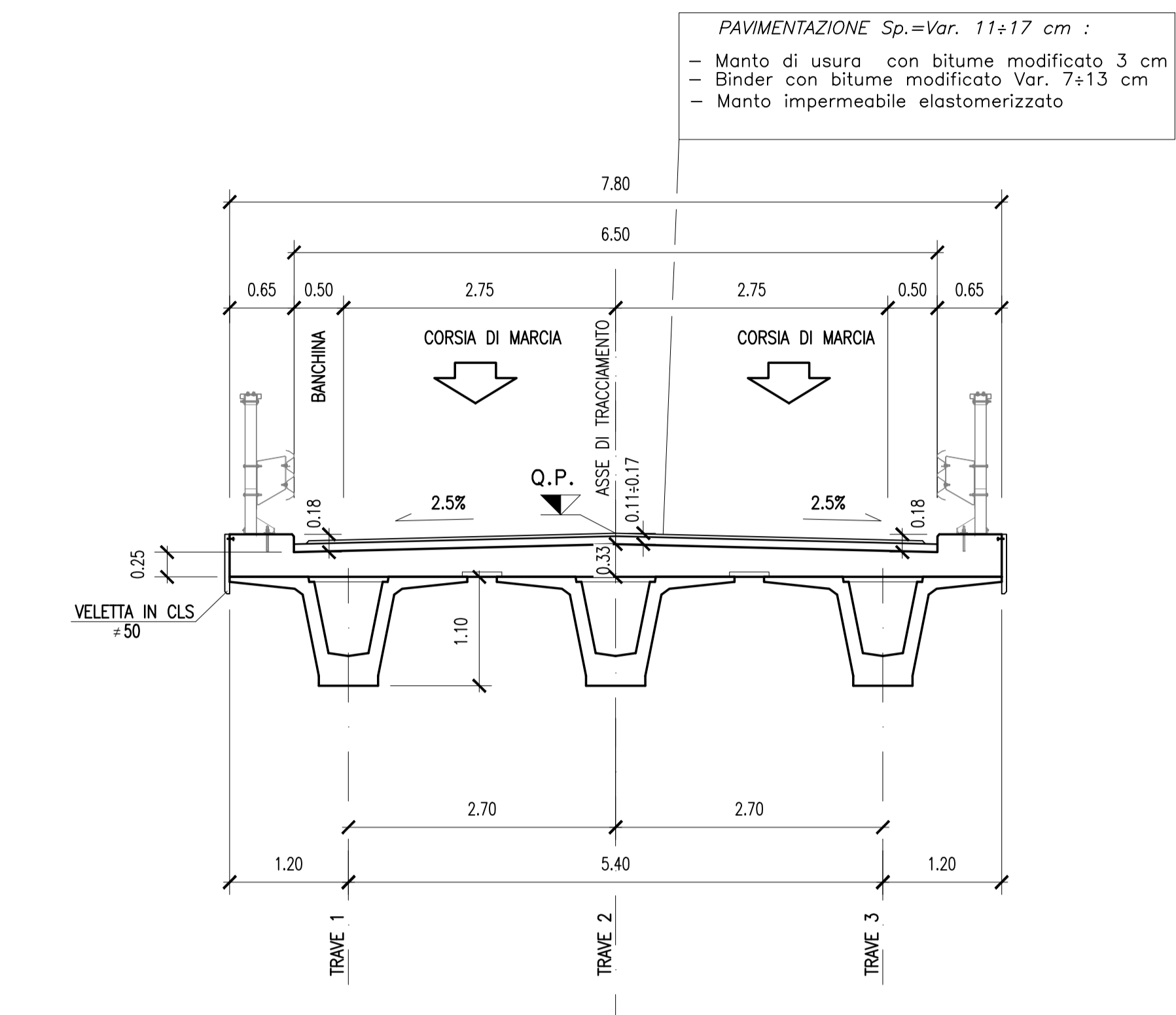
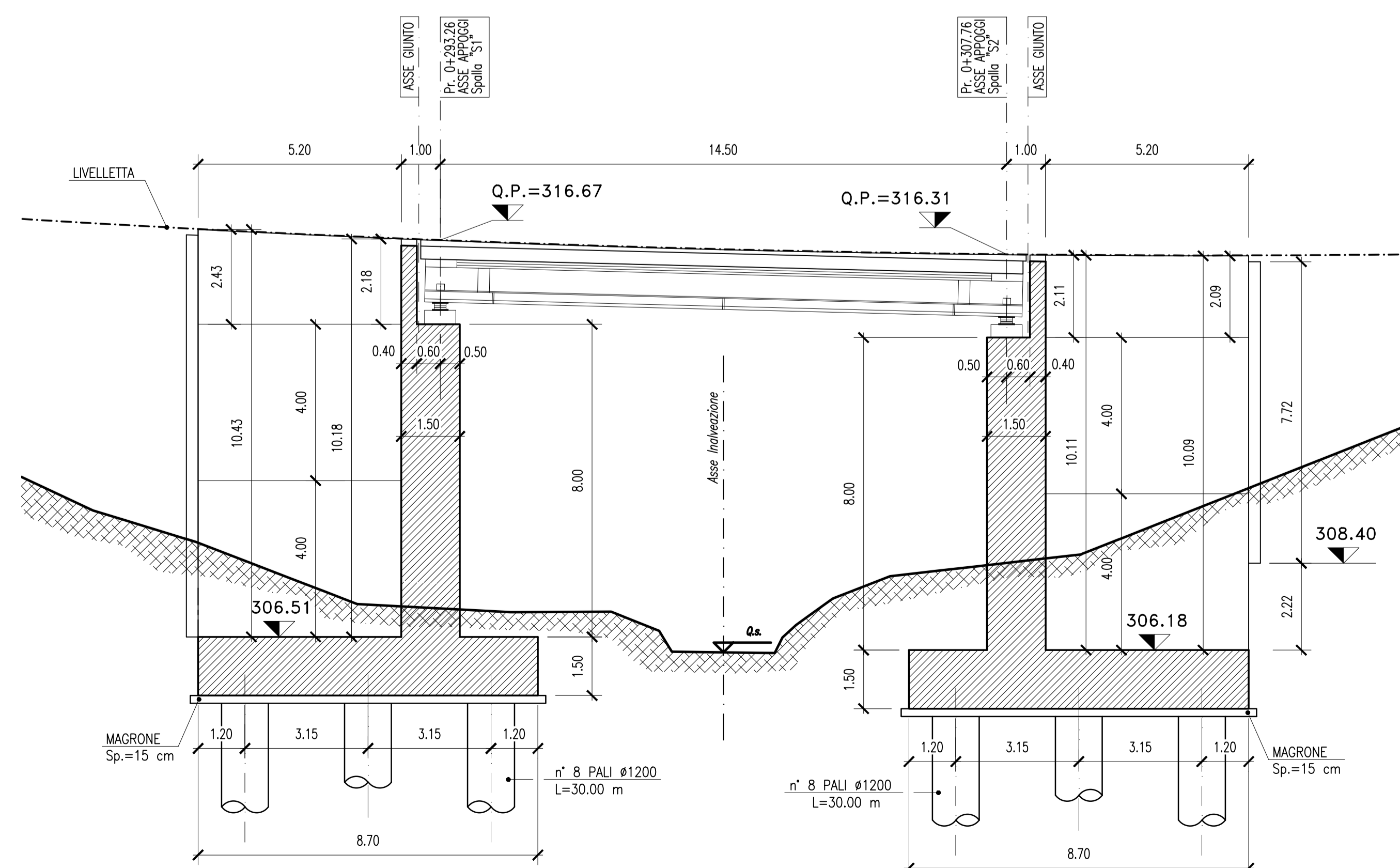


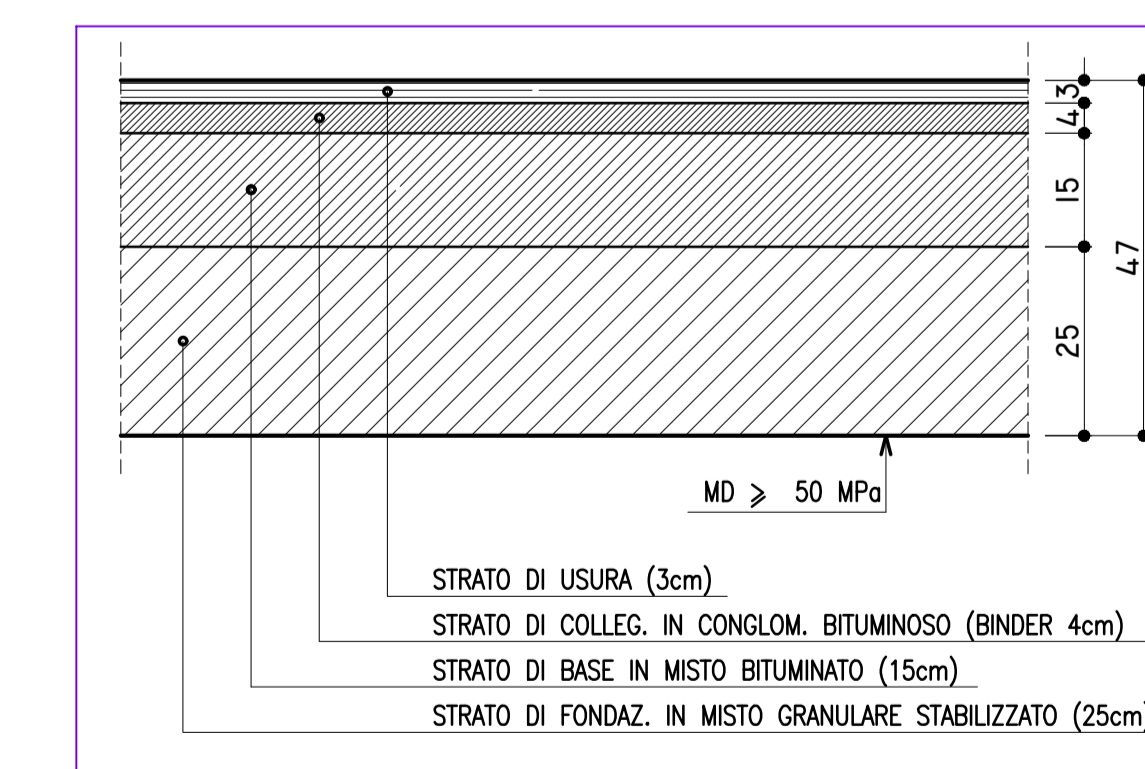
SEZIONE TIPO IMPALCATO IN RETTO SCALA 1:50



SEZIONE LONGITUDINALE SCALA 1:100



PACCHETTO PAVIMENTAZIONE VIABILITA' SCALA 1:10



PER LE CARATTERISTICHE DEI MATERIALI SI RIMANDA ALL'ELABORATO L0703212E170M000TVI01



ASSE VIARIO MARCHE-UMBRIA E QUADRILATERO DI PENETRAZIONE INTERNA MAXI LOTTO 2

LAVORI DI COMPLETAMENTO DELLA DIRETTRICE PERUGIA ANCONA:
 SS. 318 DI "VALFABBRICA", TRATTO PIANELLO-VALFABBRICA
 SS. 76 "VAL DESIMO", TRATTO FOSSATO VICO - CANCELLE ALBACINA - SERRA SAN QUIRICO
 "PEDEMONTANA DELLE MARCHE", TRATTO FABRIANO-MUCCIA-SFERCIA.

PERIZIA DI VARIANTE

CONTRAENTE GENERALE: DIRPA 2 S.C.G.F.I.
Il responsabile del Contratto Generale: Ing. Federico Montanari
Il responsabile Integrativo delle Perizie Specialistiche: Ing. Salvatore Lieto

PROGETTAZIONE: Associazione Temporanea di Ingegneri
 Mandataria: PROGINT S.p.A.
 Mandatari: LOMBARDI SA INGEGNERI CONSULENTI, LOMBARDI-REICO INGEGNERIA S.r.l., SGAI S.r.l. di E. Fortani & C. INGEGNERIA S.p.A.

RESPONSABILE DELLA PROIEZIONE PER L'AS: Prof. Ing. Antonio Grimaldi
PERIZIA: Dott. Geol. Fabrizio Pontoni
COORDINATORE TECNICO E SUPERVISORE IN FASE DI PROGETTAZIONE: Ing. Michele Curiale
IL RESPONSABILE DEL PROCEDIMENTO: Ing. Iginio Foratti
IL COORDINATORE DELLA SICUREZZA IN FASE DI ESECUZIONE: Ing. Vincenzo Pardo
IL DIRETTORE DEI LAVORI: Ing. Peppino Marascio

2.1.2 - PEDEMONTANA DELLE MARCHE
 Secondo stralcio funzionale: Matelica Nord - Matelica sud/Castelraimondo nord
 CAVALCATA PER NUOVA VIABILITA' AL KM 0+310
 PONTE PAGLIANO
 Pianta fondazione, sezione longitudinale e trasversale
 SCALA: 1:100/50
 DATA: Febbraio 2020

Codice Unico di Progetto (CUP): F1C03000050021 (sussup. CPB.13-12-2015)

REV.	DATA	DESCRIZIONE	Redatto	Controllato	Approvato
A	Febbraio 2020	Emissione	M. Vani	A. Tosini	S. Lieto
					A. Grimaldi