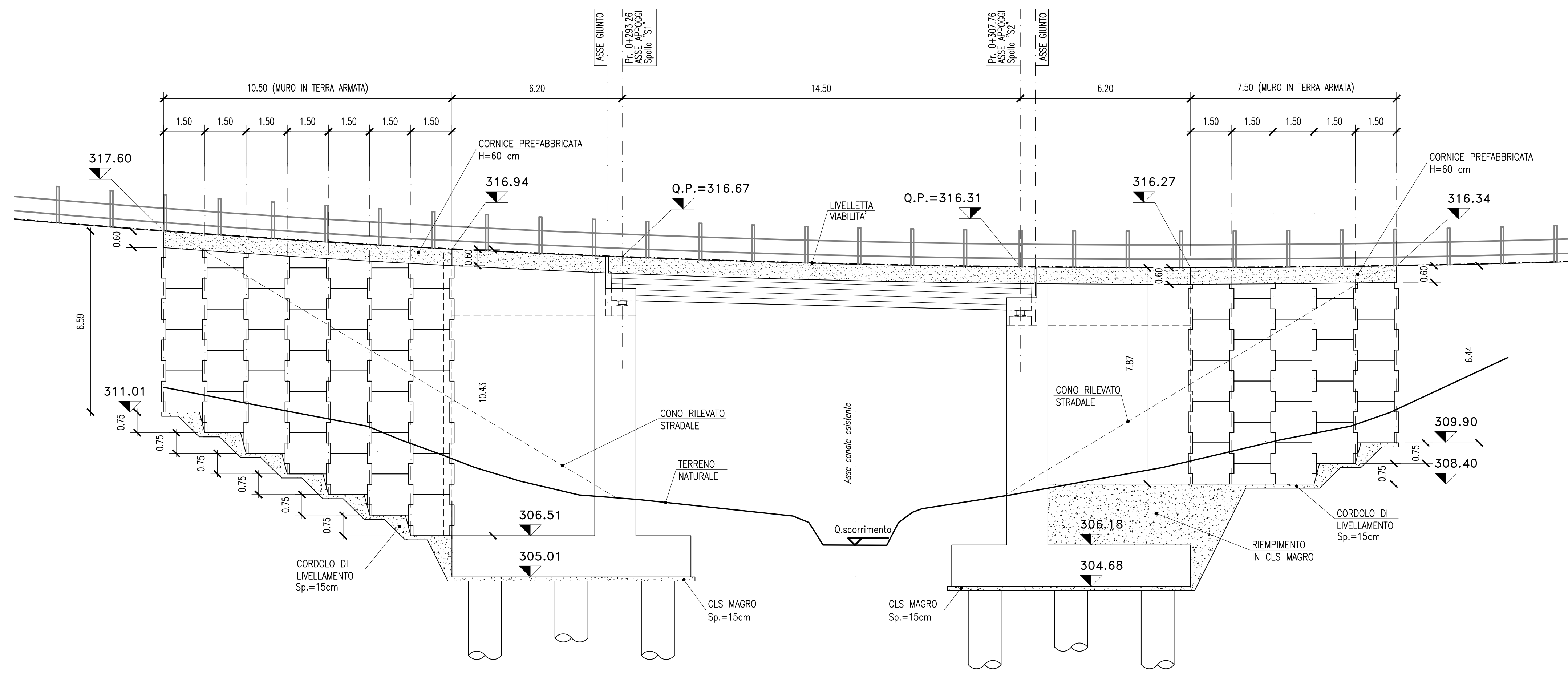
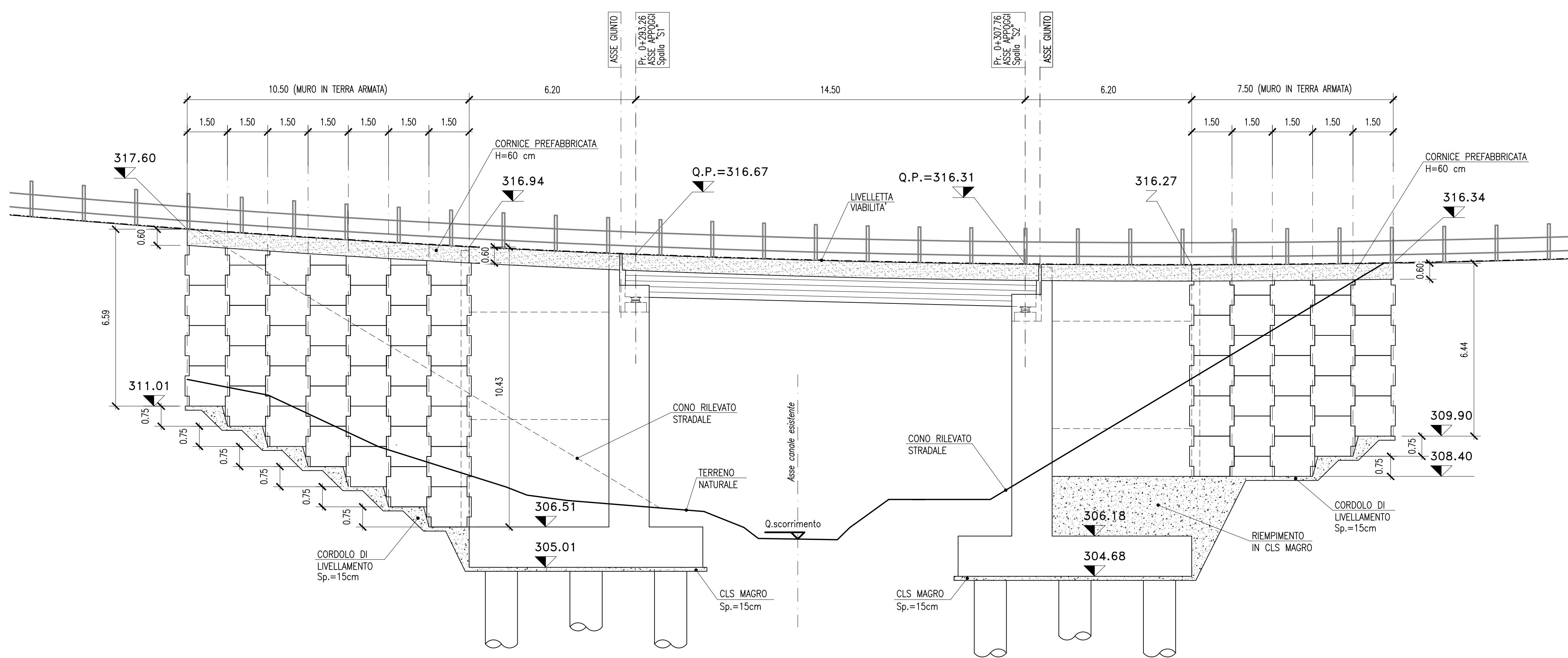


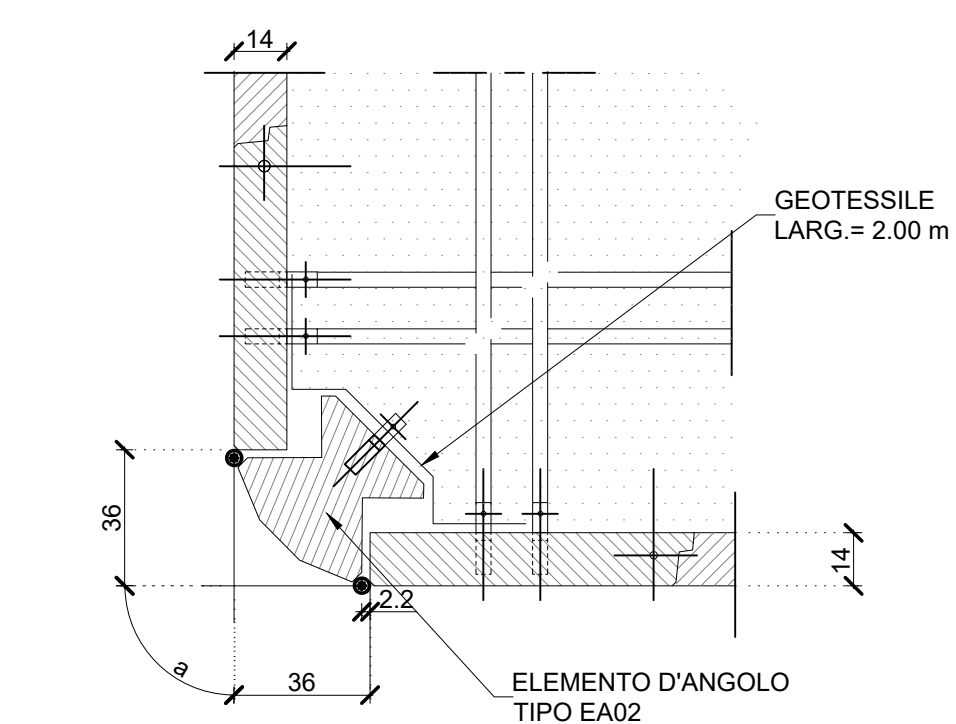
PROSPETTO A-A  
SCALA 1:100



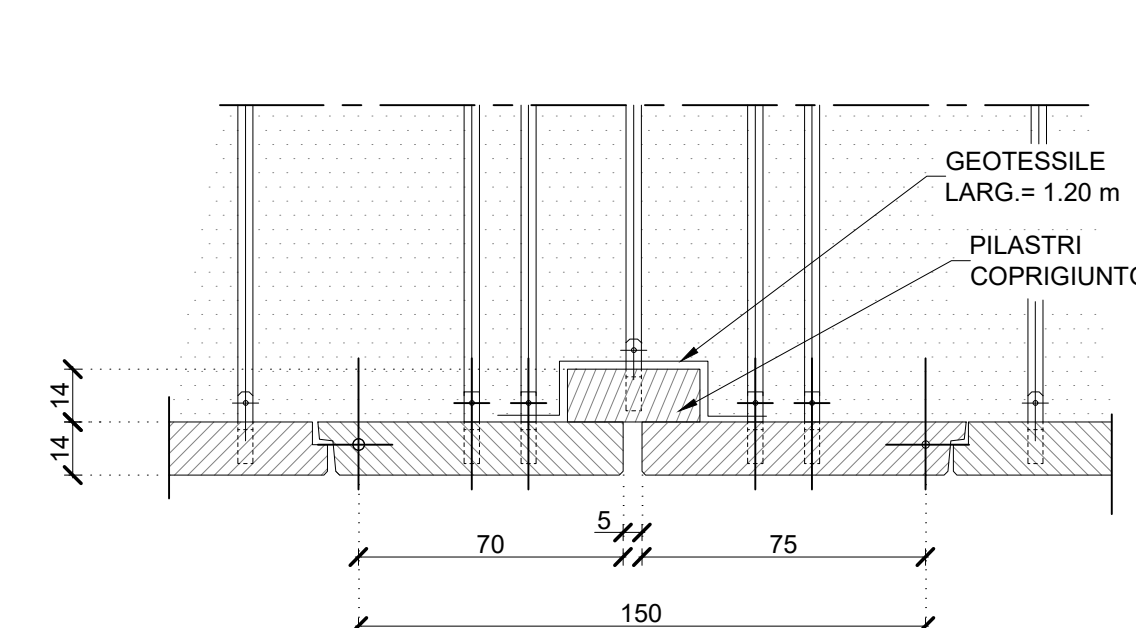
PROSPETTO B-B  
SCALA 1:100



DETTAGLIO ELEMENTO D'ANGOLO  
SCALA 1:20



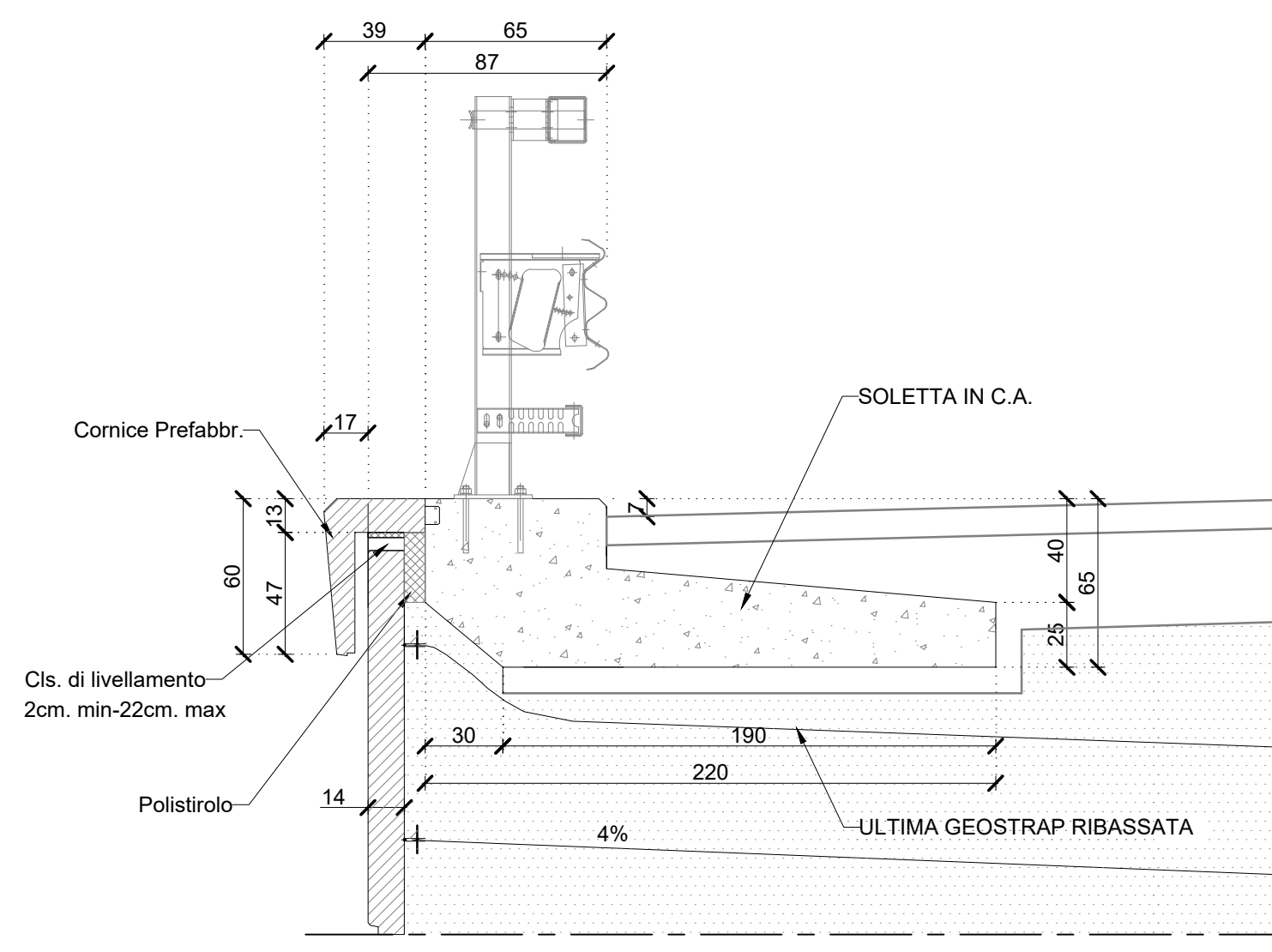
DETTAGLIO GIUNTO VERTICALE  
SCALA 1:20



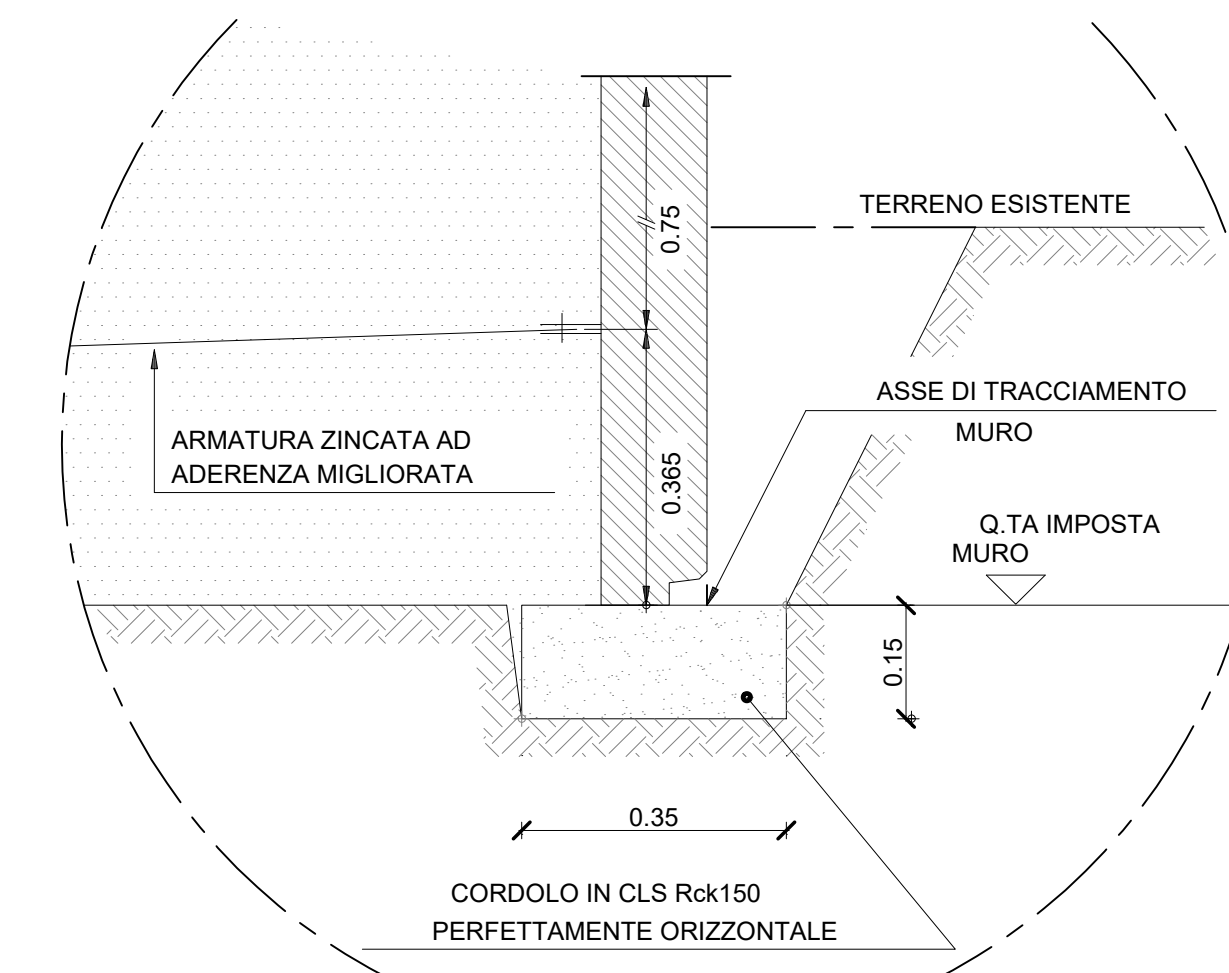
PARTICOLARE ARMATURA DI TESTA  
SCALA 1:20



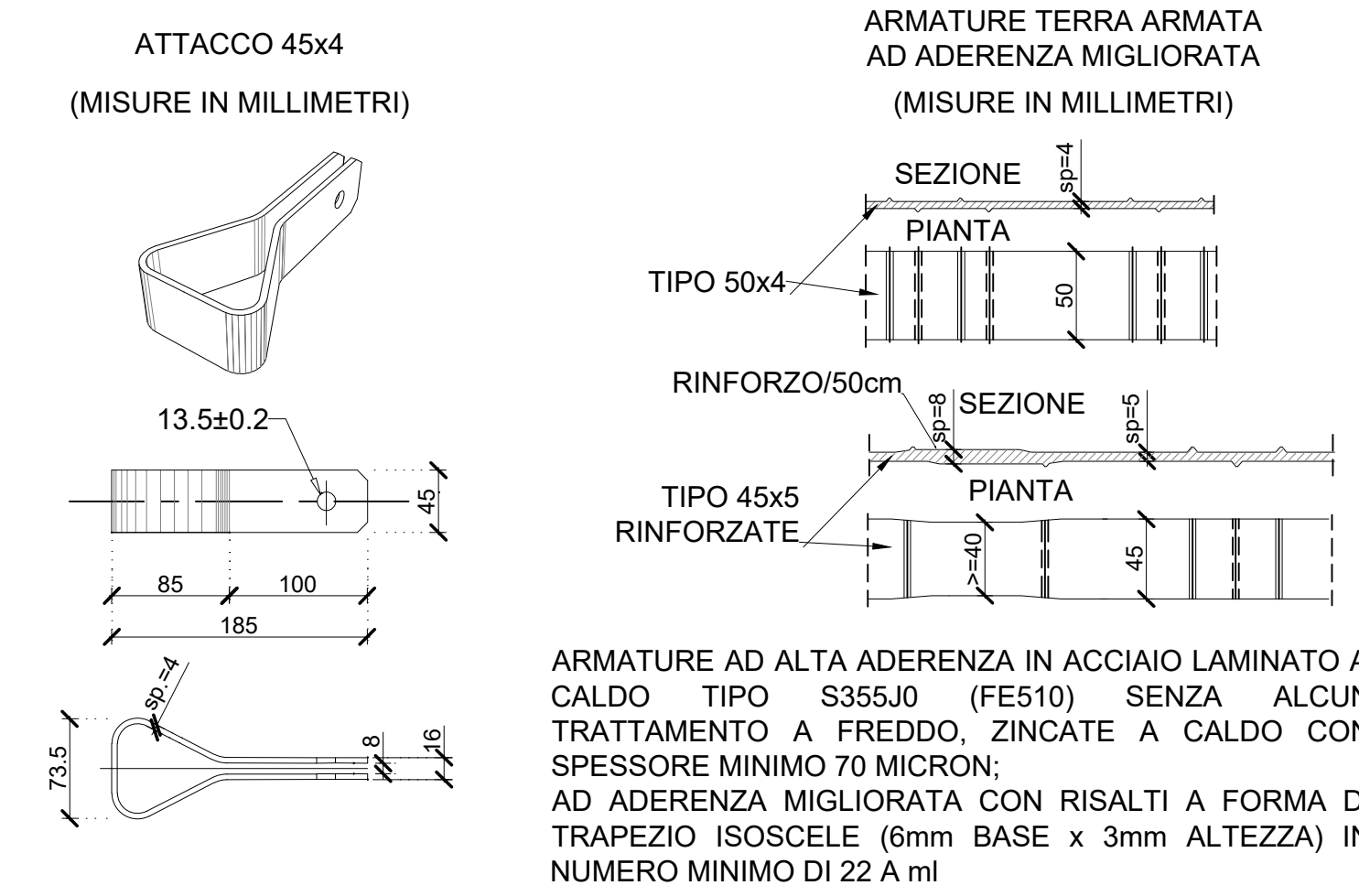
DETTAGLIO CORDOLO DI TESTA MURO  
SCALA 1:25



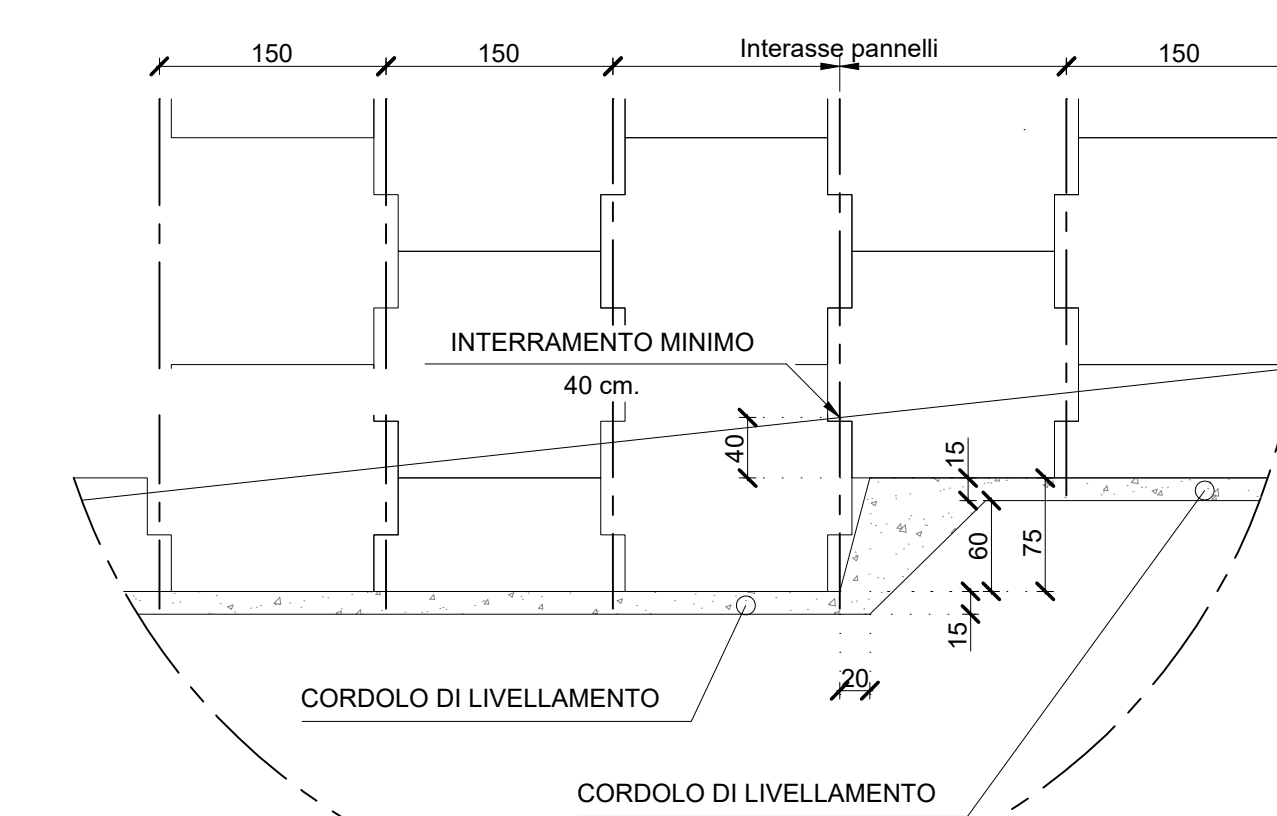
CORDOLO DI FONDAZIONE  
SCALA 1:10



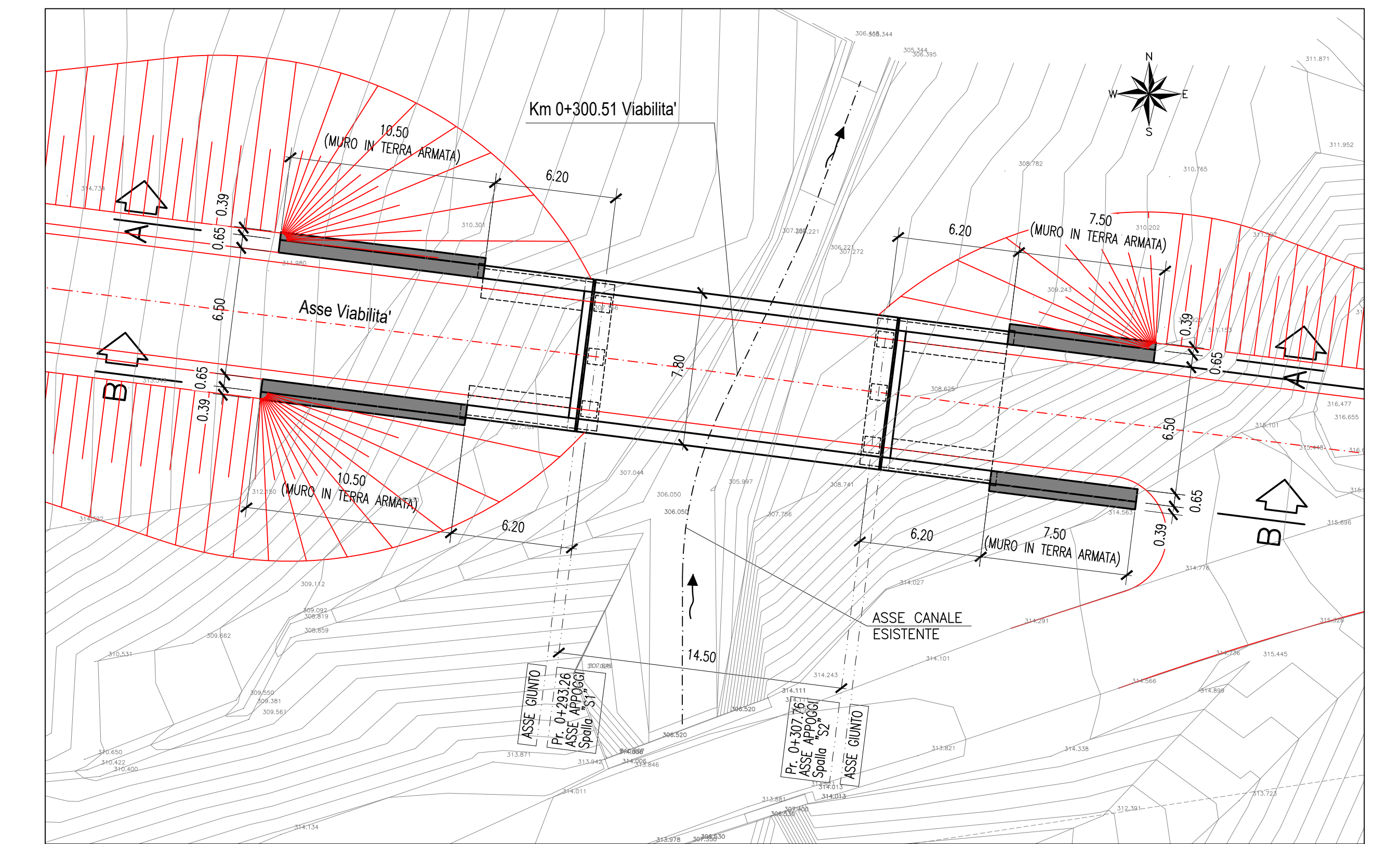
COMPONENTI STRUTTURALI



SALTI DI QUOTA IN FONDAZIONE



PIANTA UBICAZIONE MURI  
SCALA 1:200



PER LE CARATTERISTICHE DEI MATERIALI SI RIMANDA ALL'ELABORATO L0703212E170M000TV01



**ASSE VIARIO MARCHE-UMBRIA E QUADRILATERO DI PENETRAZIONE INTERNA MAXI LOTTO 2**  
LAVORI DI COMPLETAMENTO DELLA DIRETTRICE PERUGIA ANCONA: SS. 318 DI "VALFABBRICA", TRATTO PIANELLO-VALFABBRICA A SS. 76 "VAL DESIMO", TRATTO FOSSATO VICO - CANCELLE ALBACINA - SERRA SAN QUIRICO "PEDEMONTANA DELLE MARCHE", TRATTO FABRIANO-MUCCIA-SFERCIA.

**PERIZIA DI VARIANTE**  
CONTRAENTE GENERALE: DIRPA 2 S.C.G.F.I.  
Il responsabile del Contratto Generale: Ing. Federico Montanari  
Il responsabile Integrativo delle Perizie Specialistiche: Ing. Salvatore Lieto

PROGETTAZIONE: Associazione Temporanea di Ingegneri  
Mandatari: PROGIN S.p.A., LOMBARDI SA INGEGNERI CONSULENTI, LOMBARDI-REICO INGEGNERIA S.r.l., SGAI S.r.l. di E. Fortani & C. INGEGNERIA S.r.l.

RESPONSABILE DELLA PROIEZIONE PER L'ATA: Prof. Ing. Antonio Grimaldi  
PROF. INGEGNERE: Dott. Geol. Fabrizio COCCIONI, Ing. Michele Curiale  
COORDINATORE A.S. IN FASE DI PROIEZIONE: Ing. Ignazio Forattini  
RESPONSABILE DELLA SICUREZZA IN FASE DI ESECUZIONE: Ing. Vincenzo Pardo  
IL DIRETTORE DEI LAVORI: Ing. Peppino Marascio

**2.1.2 - PEDEMONTANA DELLE MARCHE**  
Secondo stralcio funzionale: Matelica Nord - Matelica sud/Castelraimondo nord  
CAVALCAVA PER NUOVA VIABILITA' AL KM 0+310  
PONTE PAGLIANO  
Muro in terra armata  
SCALA: 1:50  
DATA: Febbraio 2020

Codice Unico di Progetto (CUP): F1C3000050021 (soggetta CPE 23-12-2001)  
Codice elaborato: [07] [03] [21] [22] [E] [27] [0] [M] [9] [1] [0] [0] [7] [V] [1] [0] [3] [A]

REV.	DATA	DESCRIZIONE	Redatto	Controllato	Approvato
A	Febbraio 2020	Emissione	M. Vani	A. Tosini	S. Lieto