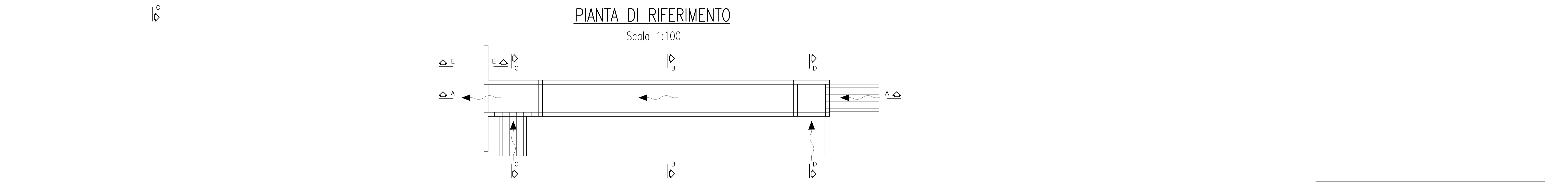
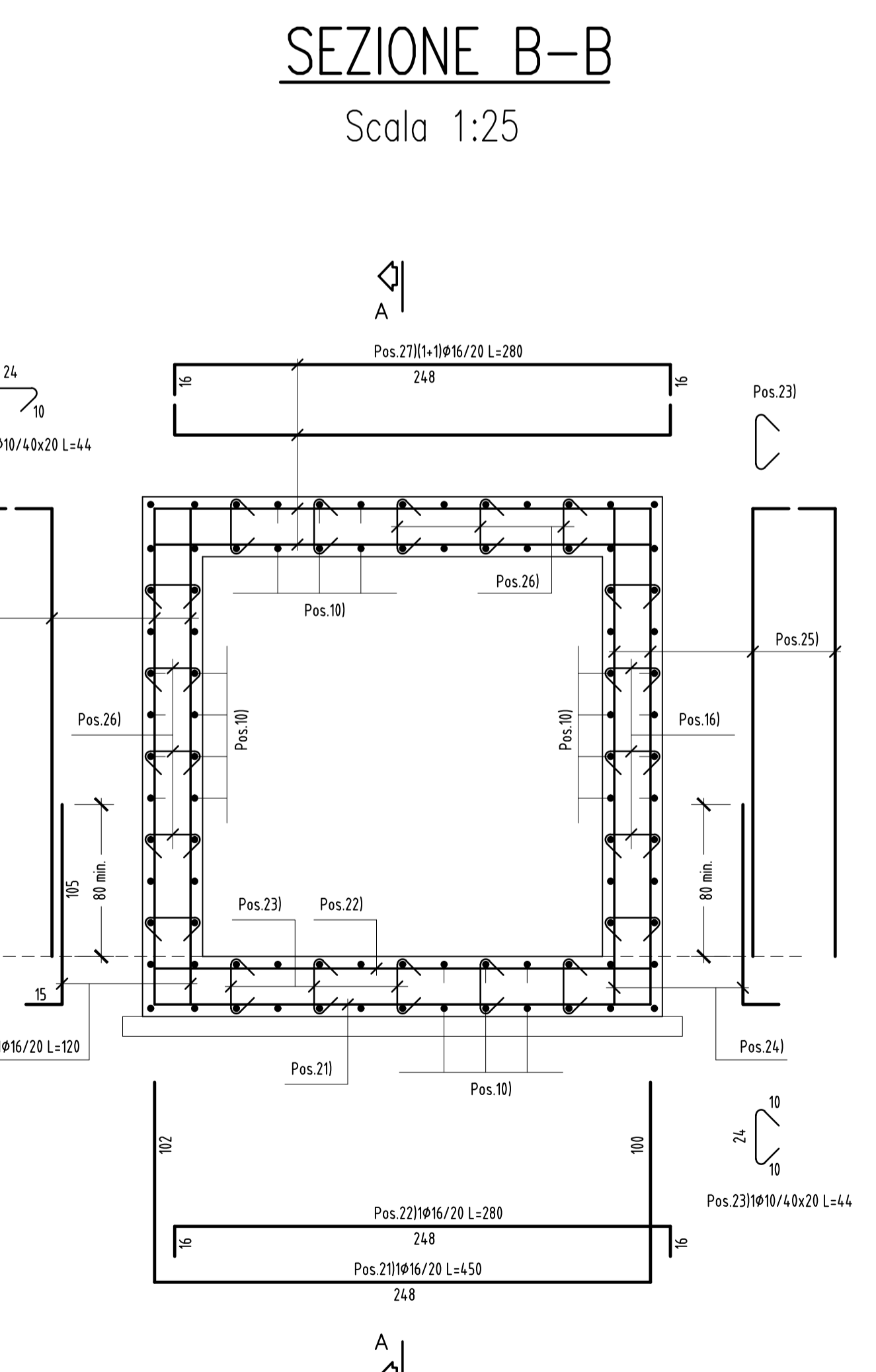


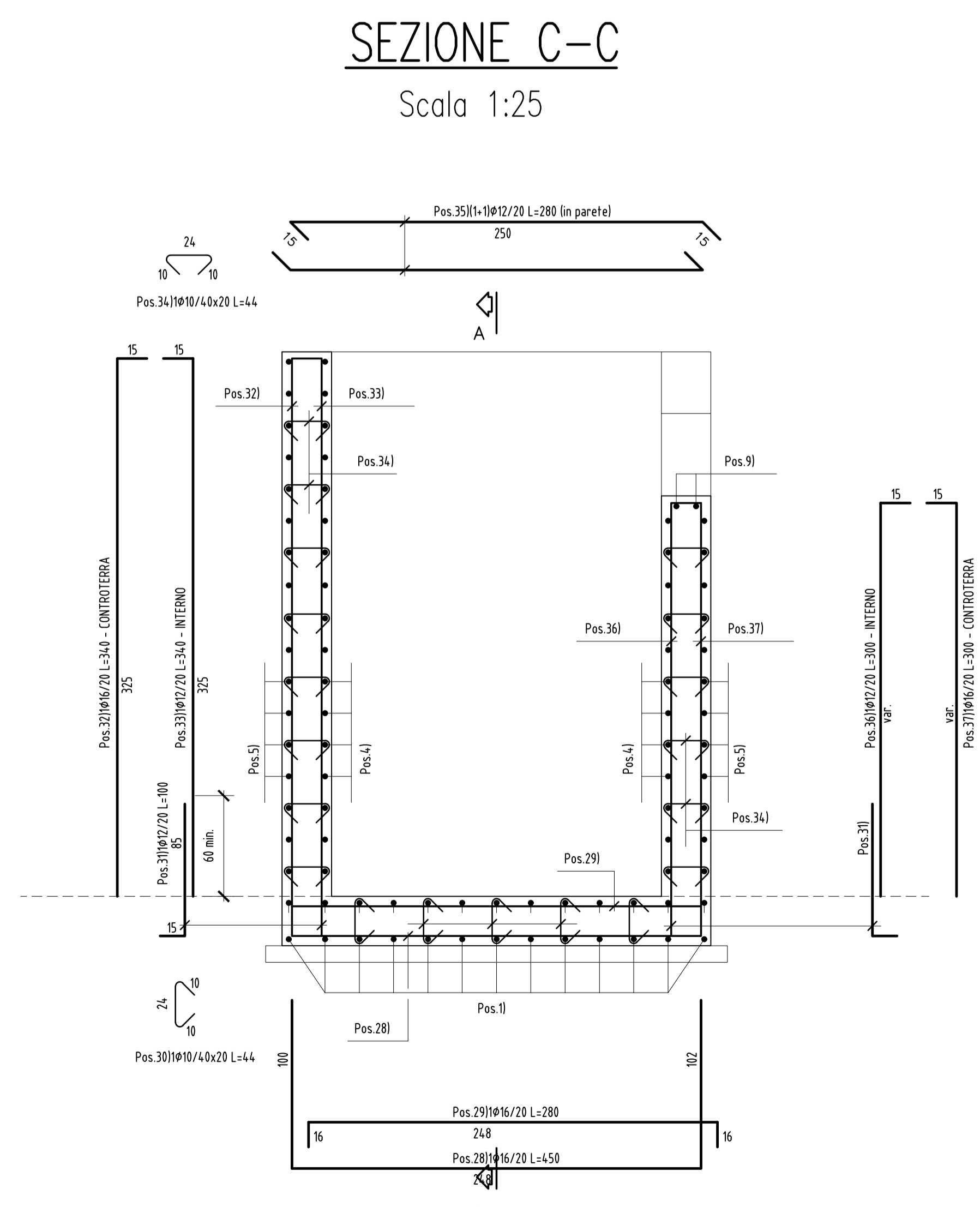
SEZIONE A-A
Scala 1:25



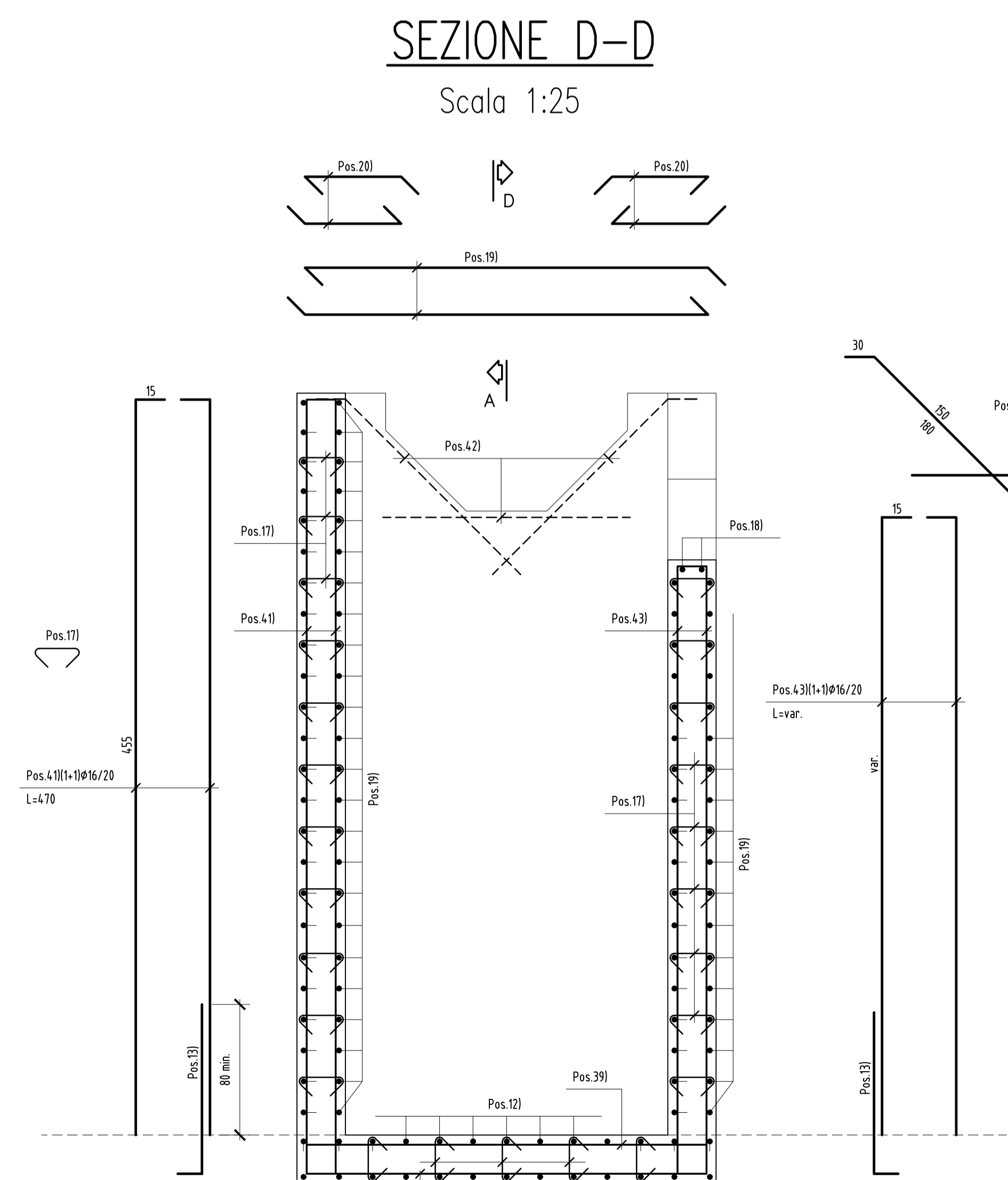
PIANTA DI RIFERIMENTO
Scala 1:100



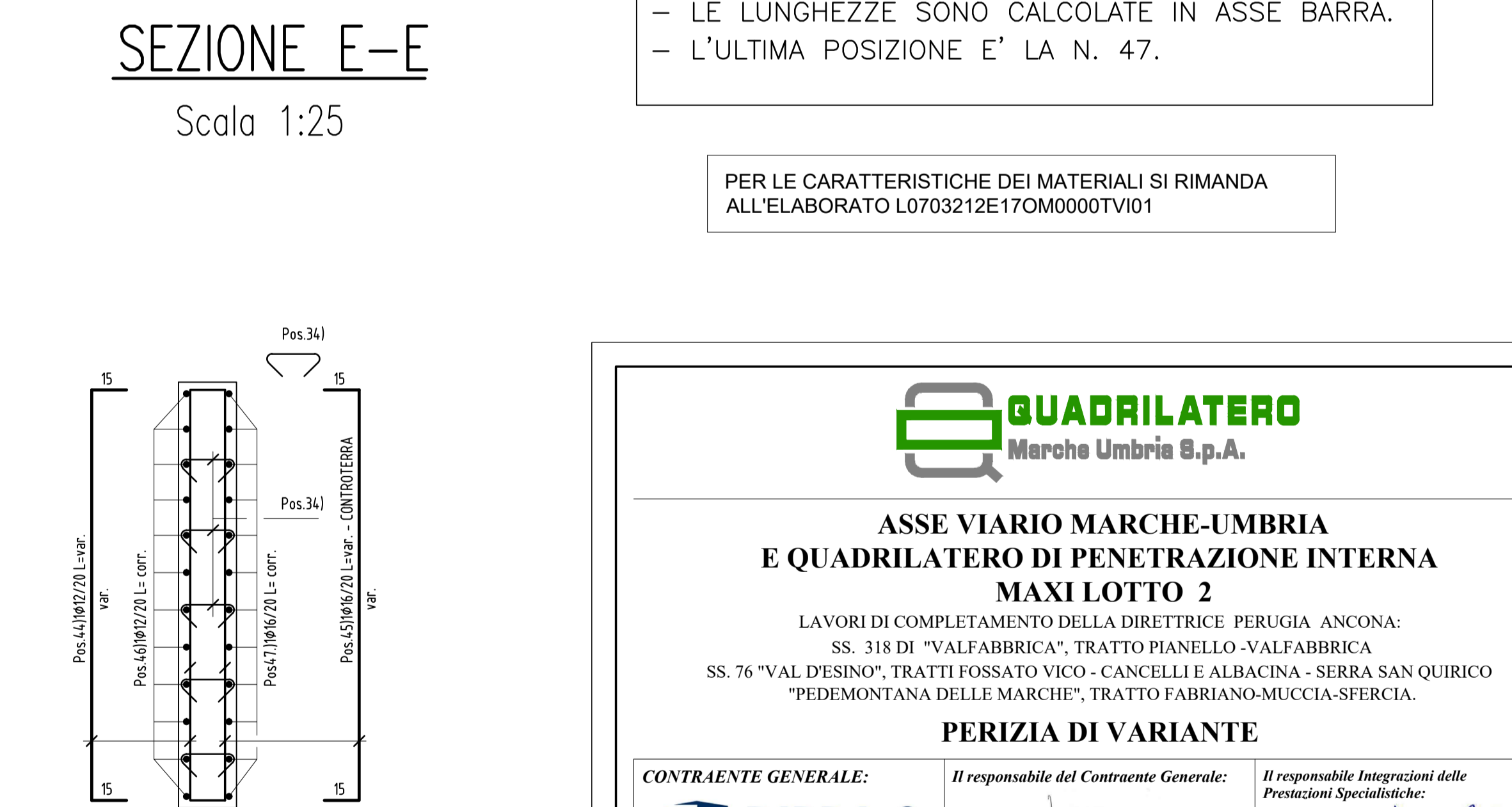
SEZIONE B-B
Scala 1:25



SEZIONE C-C
Scala 1:25



SEZIONE D-D
Scala 1:25



SEZIONE E-E
Scala 1:25

N.B.:
- LE LUNGHEZZE SONO CALCOLATE IN ASSE BARRA.
- L'ULTIMA POSIZIONE E' LA N. 47.

PER LE CARATTERISTICHE DEI MATERIALI SI RIMANDA ALL'ELABORATO L0703212E17/OM0007V01



**ASSE VIARIO MARCHE-UMBRIA
E QUADRILATERO DI PENETRAZIONE INTERNA
MAXI LOTTO 2**
LAVORI DI COMPLETAMENTO DELLA DIRETTRICE PERUGIA ANCONA:
SS. 318 DI "VALFABBRICA", TRATTO PIANELLO-VALFABBRICA
SS. 76 "VAL DESINO", TRATTO FOSSATO VICO - CANCELLE E ALBACINA - SERRA SAN QUIRICO
"PEDEMONTANA DELLE MARCHE", TRATTO FABBRANO-MUCCIA-SFERCIA.

PERIZIA DI VARIANTE

CONTRAENTE GENERALE:
DIRPA 2
S.c. a r.l.
Ing. Felice Montanari

PROGETTAZIONE: Associazione "Temperanza di Imprese"
Mandatario: **PROGIN** Mandatari: **LOMBARDI SA** INGEGNERI CONSULENTI, **LOMBARDI-REICO** INGEGNERI CONSULENTI, **SGAI s.r.l.** INGEGNERI CONSULENTI, **SI E. Fortini & C.** INGEGNERI CONSULENTI

RESPONSABILE DELLA PROGETTAZIONE:
Prof. Ing. Antonio Grimaldi
INGEGNERI:
Dot. Geol. Fabrizio Pontoni
COORDINATORE DELLA SICUREZZA IN FASE DI PROGETTAZIONE:
Ing. Michele Curiale

IL RESPONSABILE DEL PROCCEDIMENTO:
Ing. Ignazio Fanotti

IL RESPONSABILE DELLA SICUREZZA IN FASE DI ESECUZIONE:
Ing. Vincenzo Pardo

IL DIRETTORE DEI LAVORI:
Ing. Poppino Marascio

2.1.2 - PEDEMONTANA DELLE MARCHE
Secondo stralcio funzionale: Matelica Nord - Matelica sud/Castelraimondo nord
ASSE PRINCIPALE
TOMBINO 2*2 ALLA PR. 0+289
Armatura

REV.	DATA	DESCRIZIONE	Redatto	Controllato	Approvato
C	Febbraio 2020	Modifica posizione manufatto	M. Van	A. Tossini	S. Lato