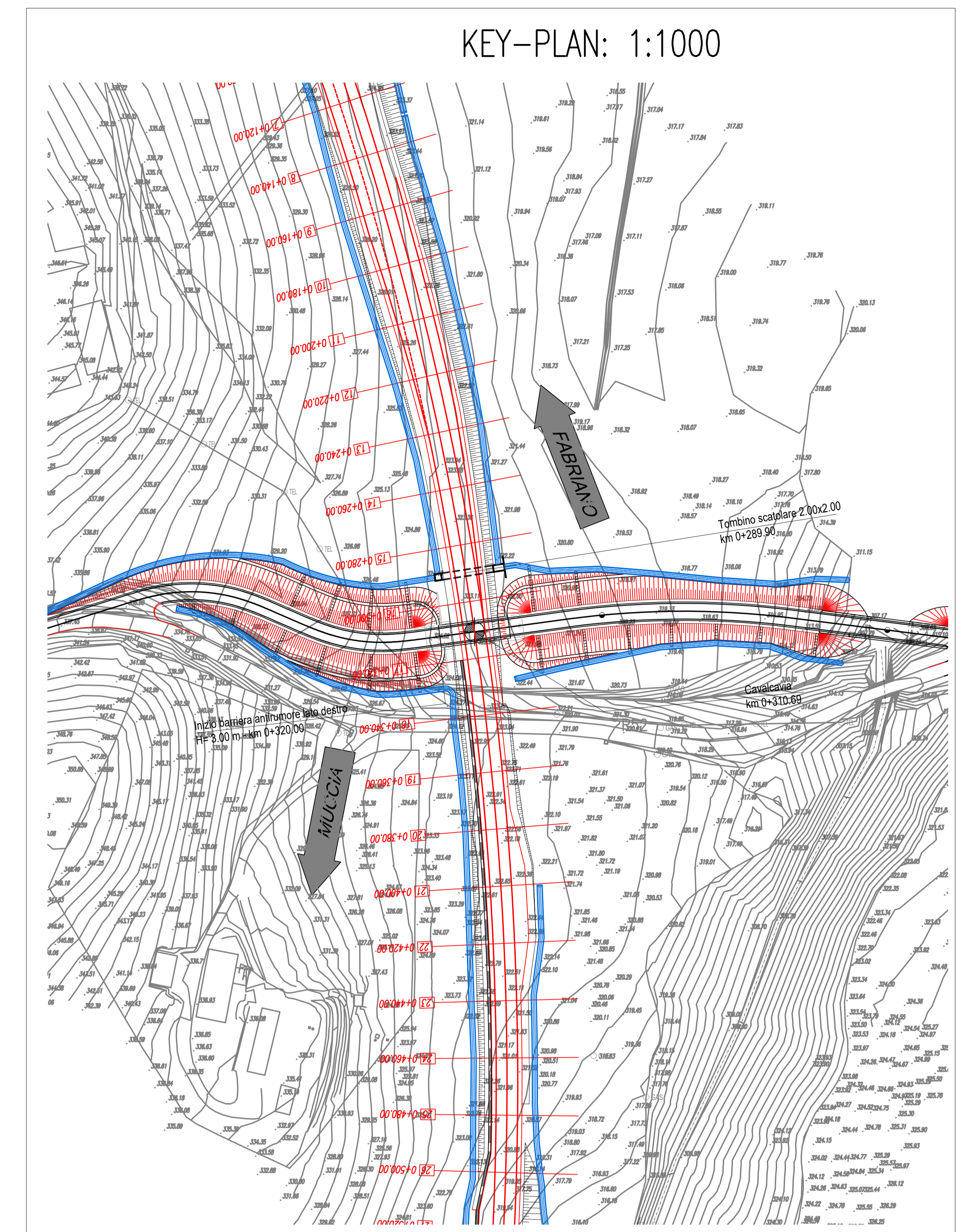
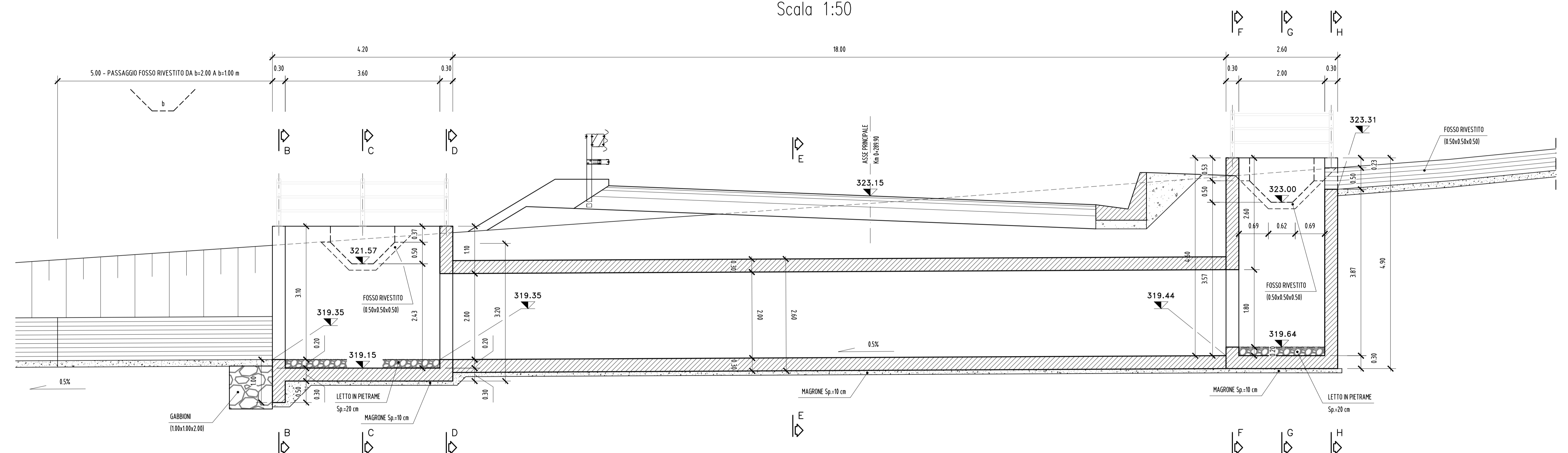


SEZIONE LONGITUDINALE A-A
Scala 1:50



SEZIONE B-B
Scala 1:50

SEZIONE C-C
Scala 1:50

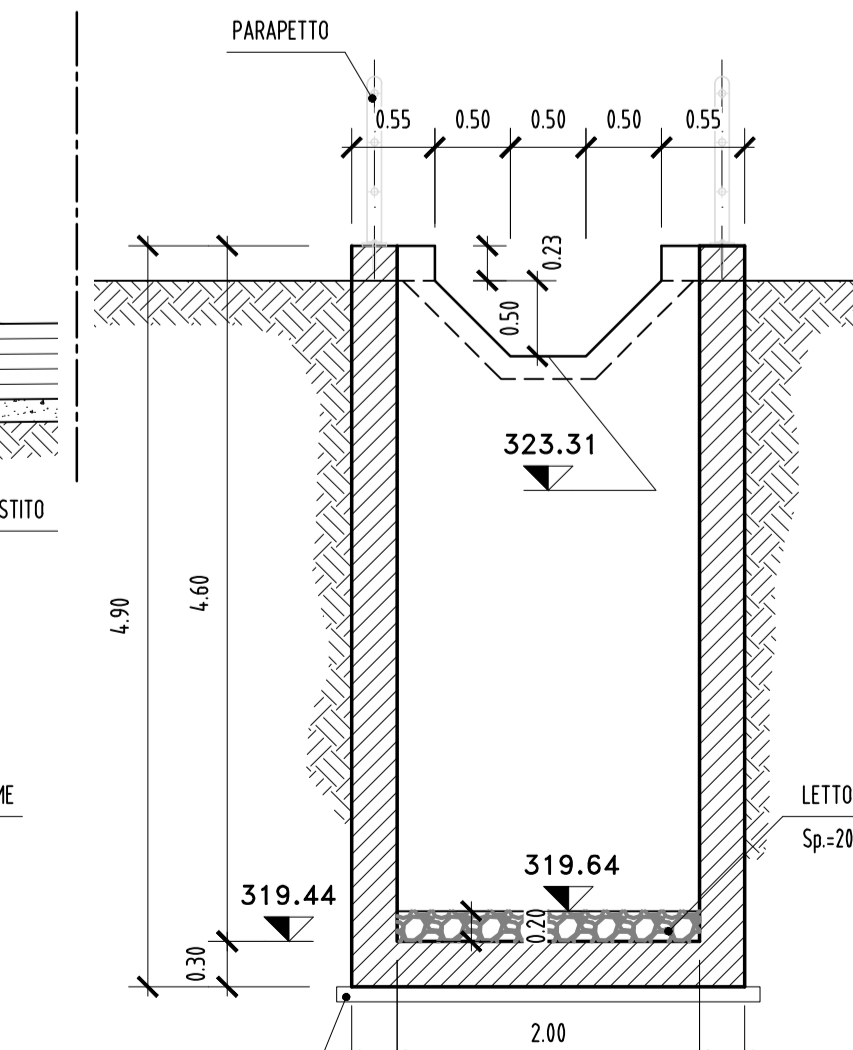
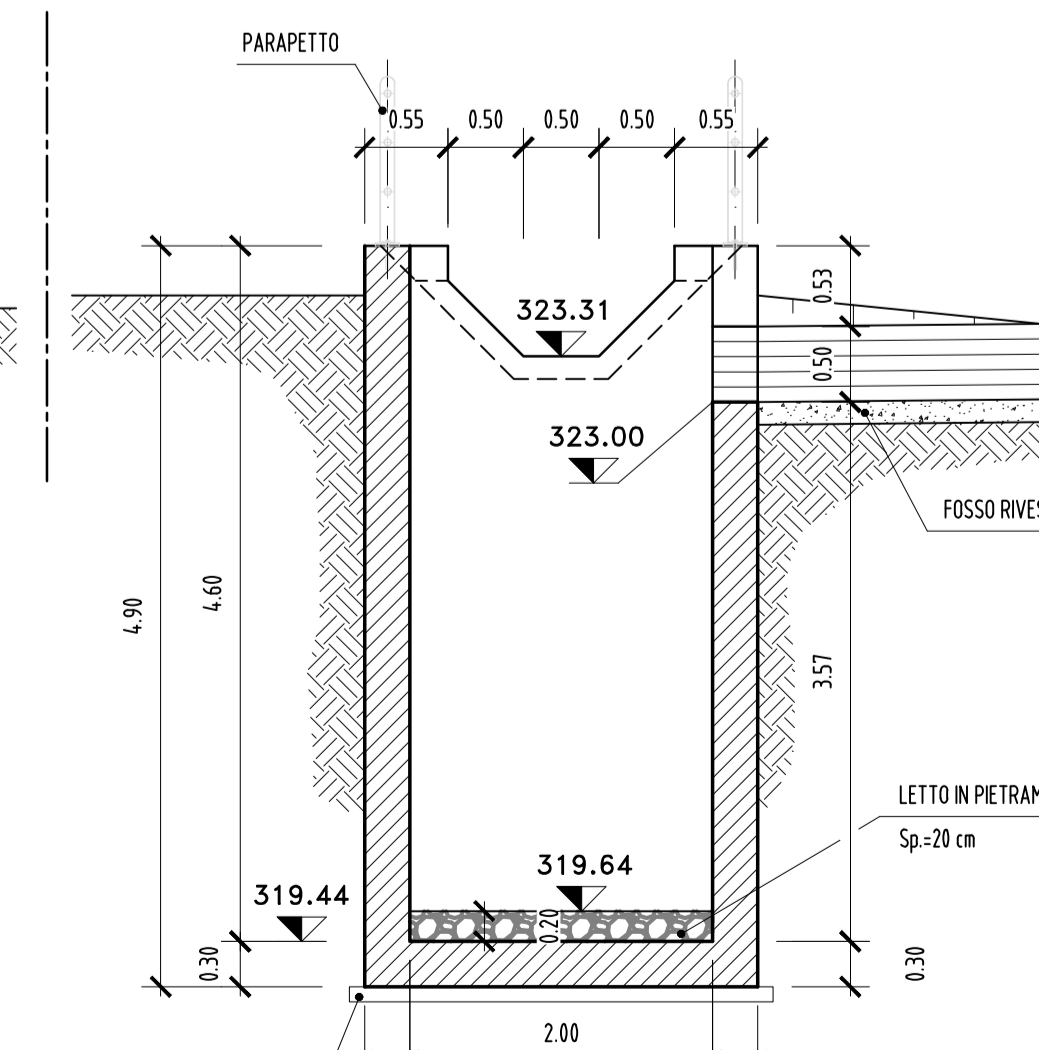
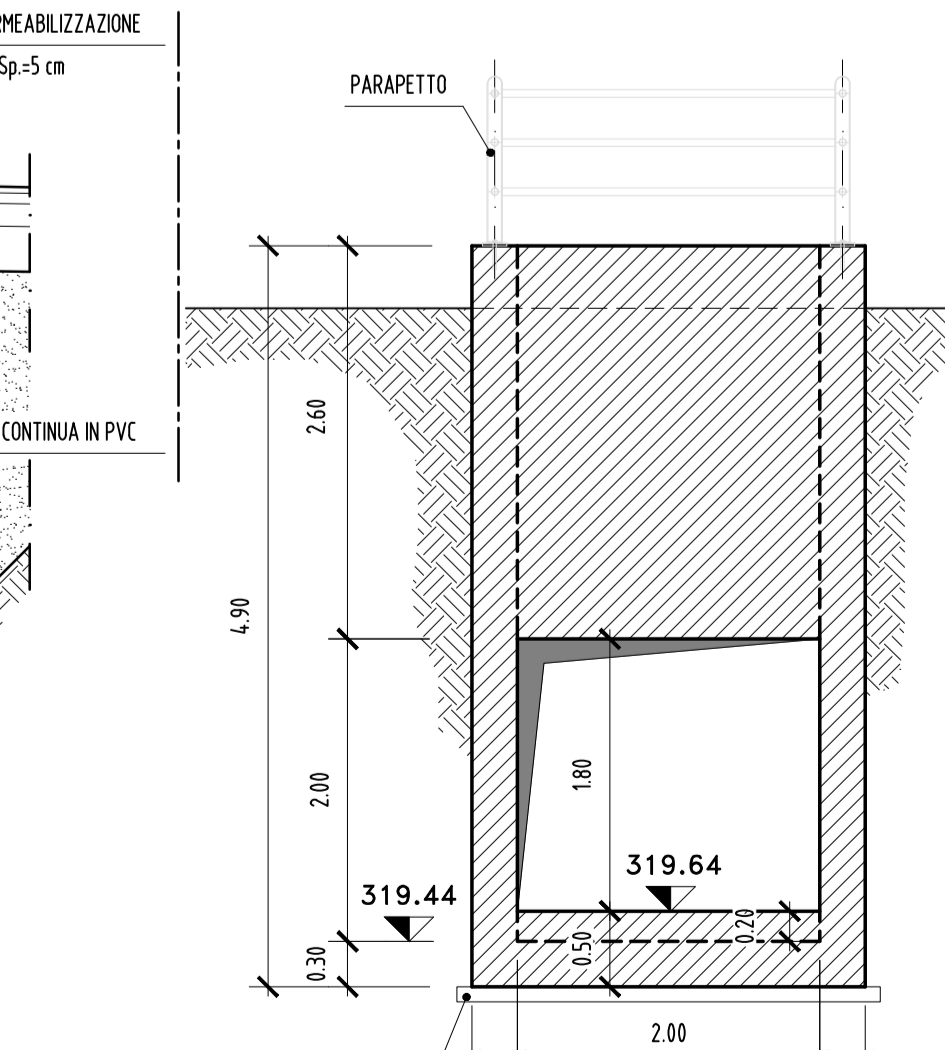
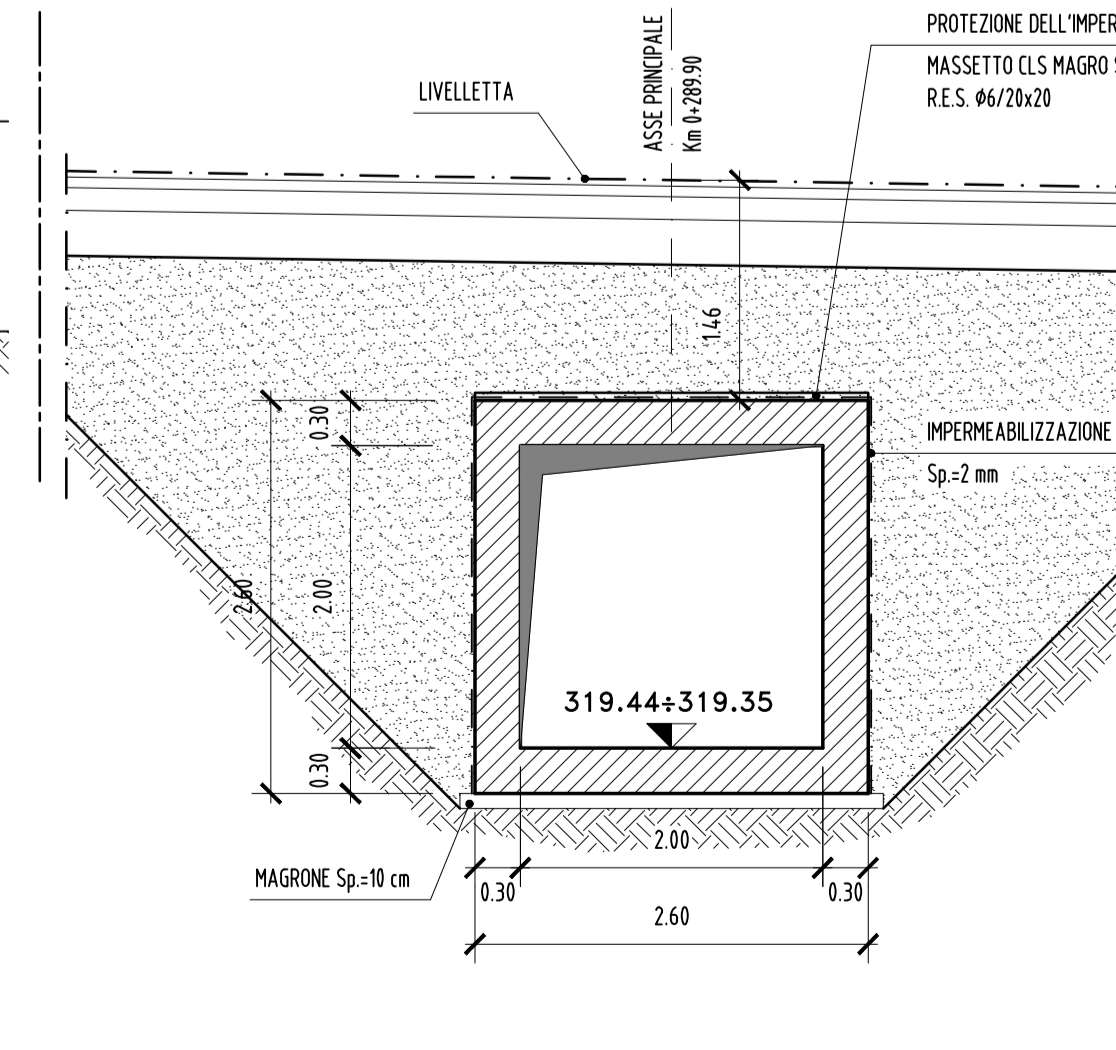
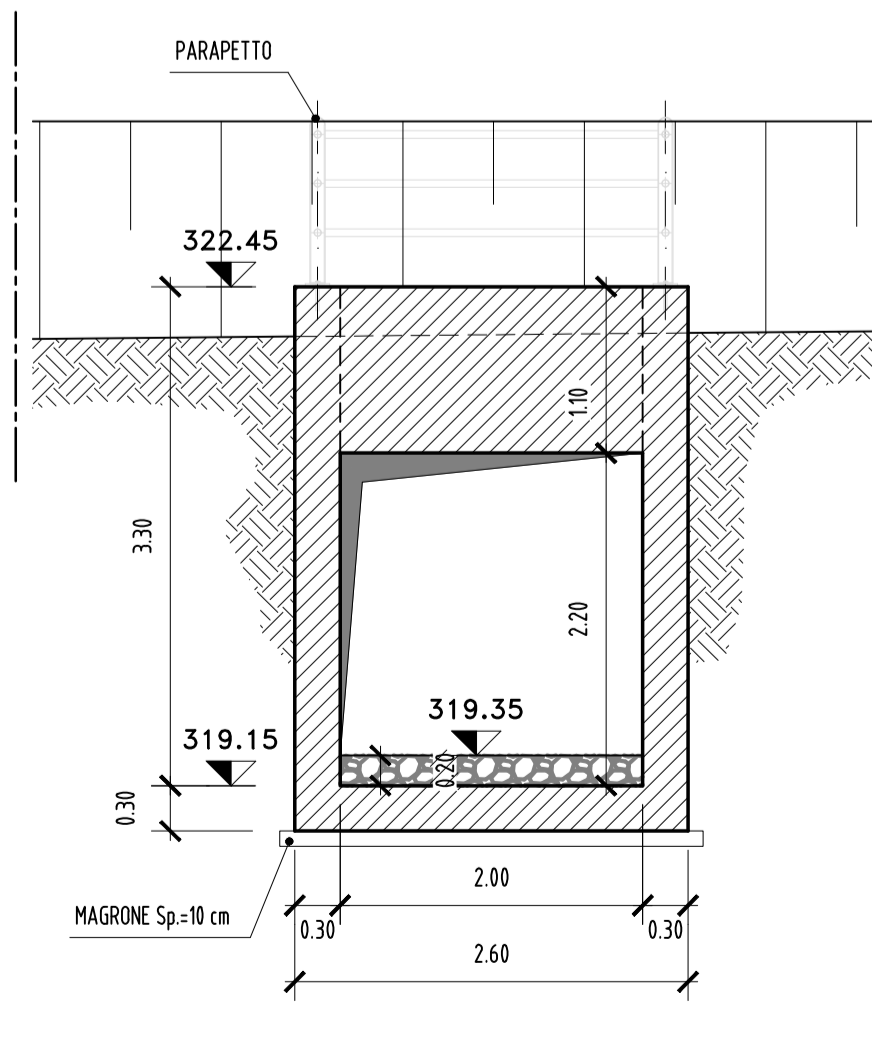
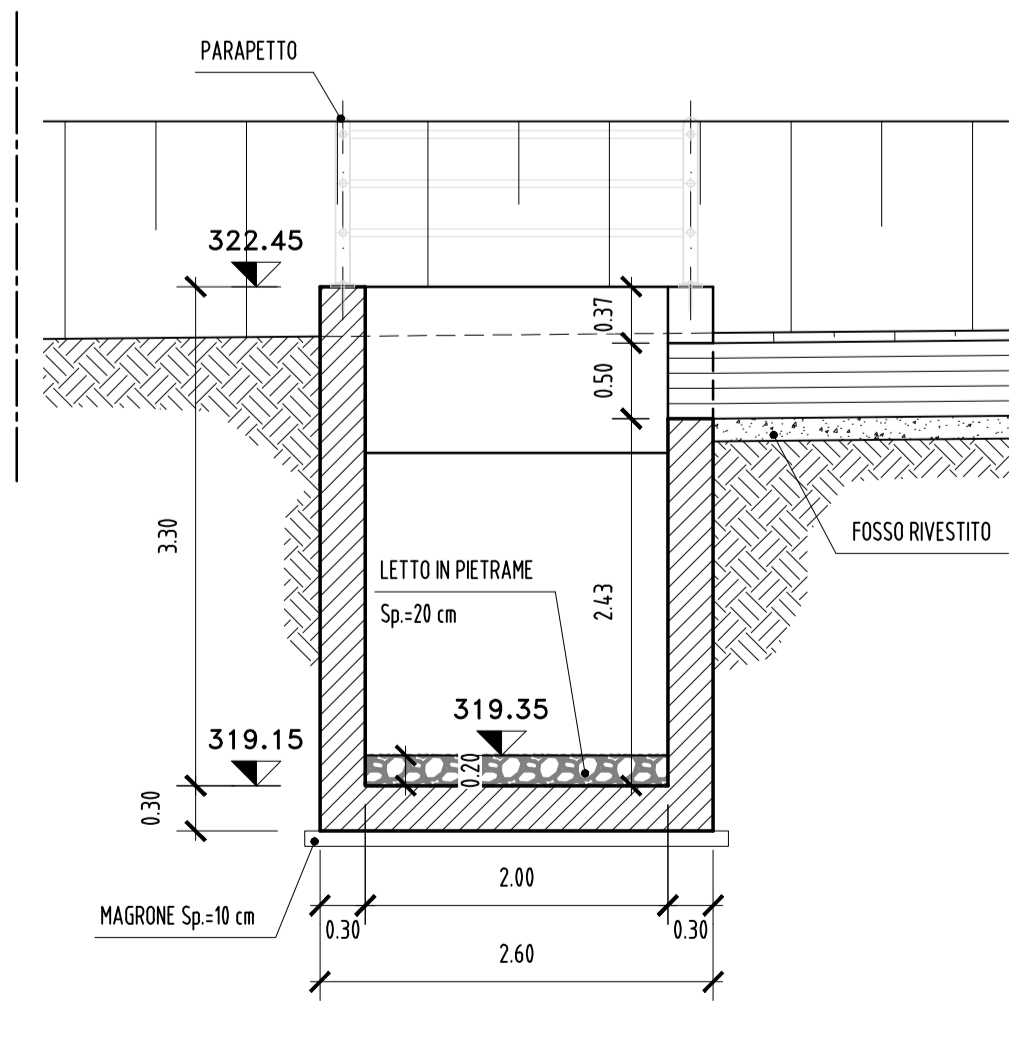
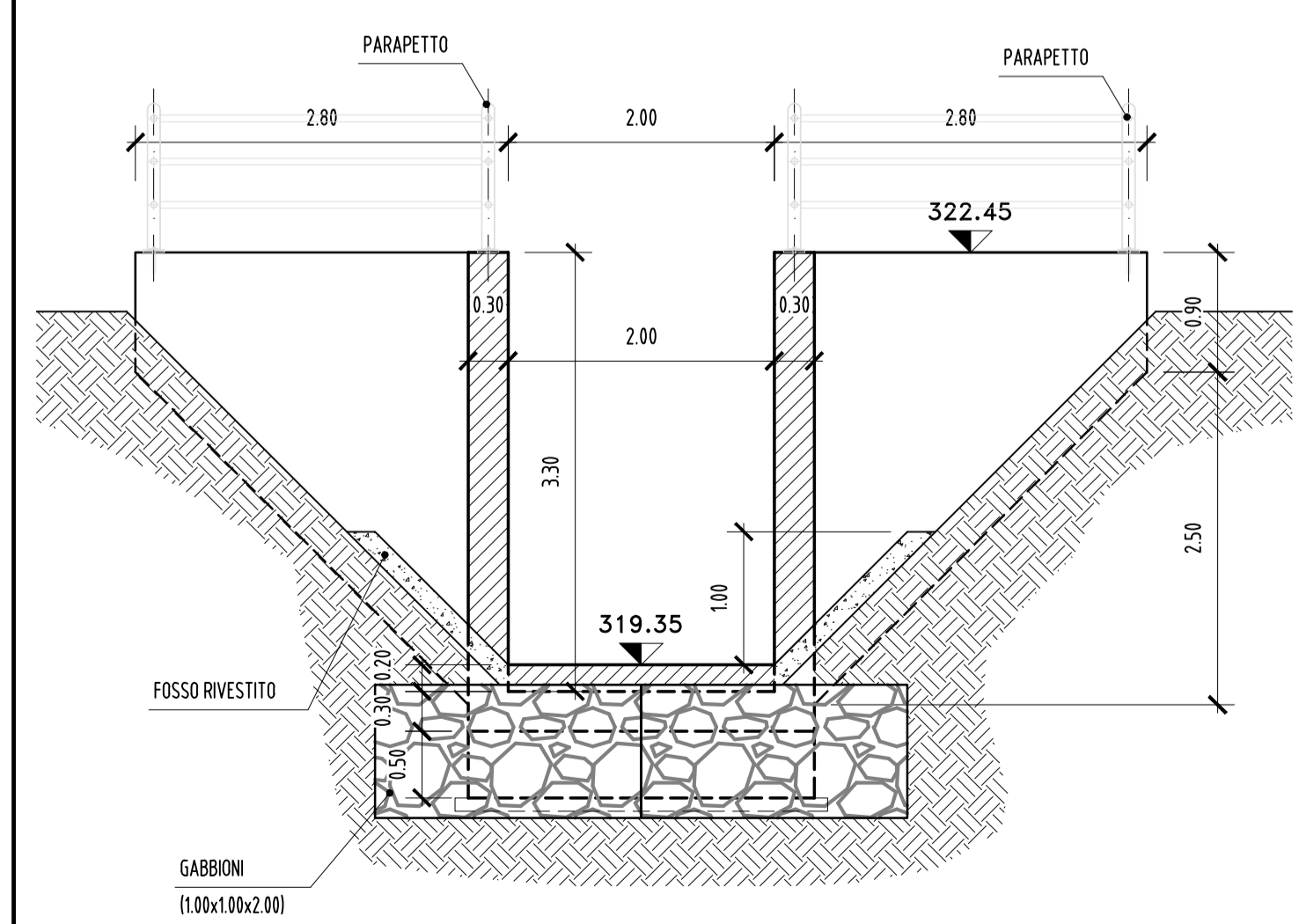
SEZIONE D-D
Scala 1:50

SEZIONE E-E
Scala 1:50

SEZIONE F-F
Scala 1:50

SEZIONE G-G
Scala 1:50

SEZIONE H-H
Scala 1:50



GUADRILATERO
Marche Umbria S.p.A.

**ASSE VIARIO MARCHE-UMBRIA
E QUADRILATERO DI PENETRAZIONE INTERNA
MAXI LOTTO 2**
LAVORI DI COMPLETAMENTO DELLA DIRETTRICE PERUGIA ANCONA:
SS. 318 DI "VALFABRICA", TRATTO PIANELLO-VALFABRICA
SS. 76 "VAL DESINO", TRATTI FOSSATO VICO - CANCELLE ALBACINA - SERRA SAN QUIRICO
"PEDEMONTANA DELLE MARCHE", TRATTO FABRIANO-MUCCIA-SFERCIA

PERIZIA DI VARIANTE

CONTRAENTE GENERALE: **DIRPA 2** S.C.G. r.l. *Ing. Federico Montanari*

Il responsabile del Contratto Generale: *Ing. Salvatore Lieto*

Il responsabile delle Integrazioni delle Prestazioni Operative: *Ing. Vincenzo Pardo*

PROGETTAZIONE: Associazione Temporanea di Ingegneri
Mandatario: **PROGINS** Mandatari: **LOMBARDI SA** INGEGNERI CONSULENTI, **LOMBARDI-REICO** INGEGNERIA S.p.A., **SGAI s.r.l.** INGEGNERIA S.p.A., **SI E. Fortini & C.** INGEGNERIA S.p.A.

RESPONSABILE DELLA PROGETTAZIONE: **ANTONIO GRIMALDI** INGEGNERE
Prof. Ing. Antonio Grimaldi
Dott. Geol. Fabrizio Pontoni
COORDINATORE TECNICO: **PIETRO CURIOLE** INGEGNERE
Ing. Michele Curiole
IL RESPONSABILE DEL PROCEDIMENTO: **ING. IGINO FAROTTI** INGEGNERE
Ing. Iginio Farotti
IL DIRETTORE DEI LAVORI: **ING. VINCENZO PARDO** INGEGNERE
Ing. Vincenzo Pardo
IL DIRETTORE DEI LAVORI: **ING. PEPPINO MORASCIO** INGEGNERE
Ing. Peppino Morascio

2.1.2 - PEDEMONTANA DELLE MARCHE
Secondo stralcio funzionale: Matelica Nord - Matelica sud/Castelraimondo nord
OPERE IDRAULICHE
Tambino 2,00x2,00 al km 0+289 (DMB29B0)
Carpenteria

SCALA: 1:50
DATA: Marzo 2020

Codice Unico di Progetto (CUP): F12C0300050021 (Avviso n. C/PE 13-13/2015)
Codice elaborato: [0][1][0][3][2][2][2][E][1][7][0][1][0][2][0][0][C][R][P][0][1]

REV.	DATA	DESCRIZIONE	Redatto	Controllato	Approvato
D	Marzo 2020	Modifica posizione manufatto	M. Varsi	A. Tosiani	S. Lieto