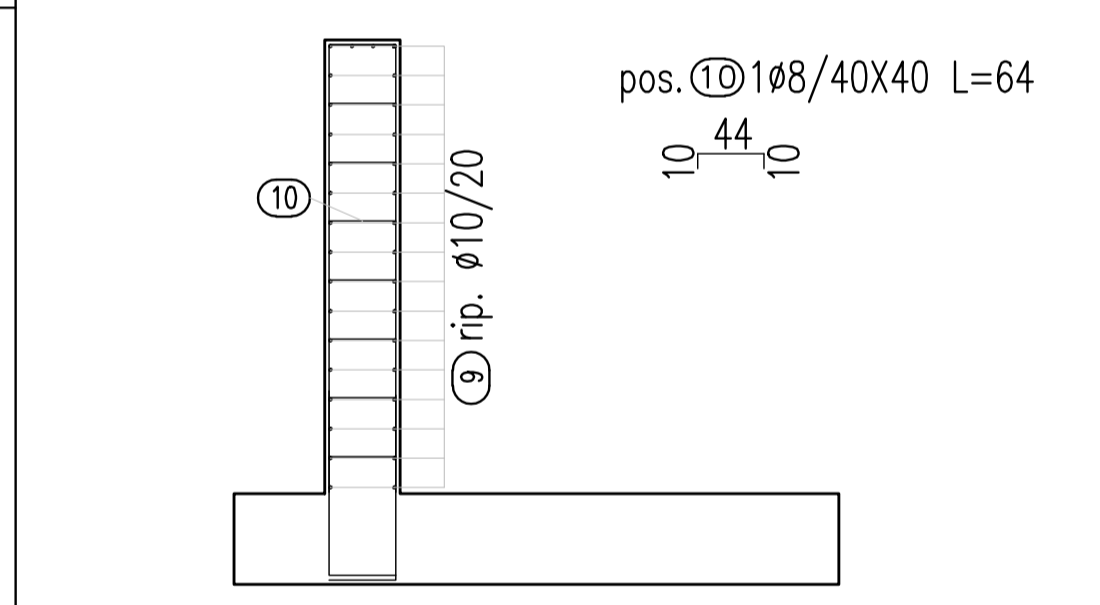
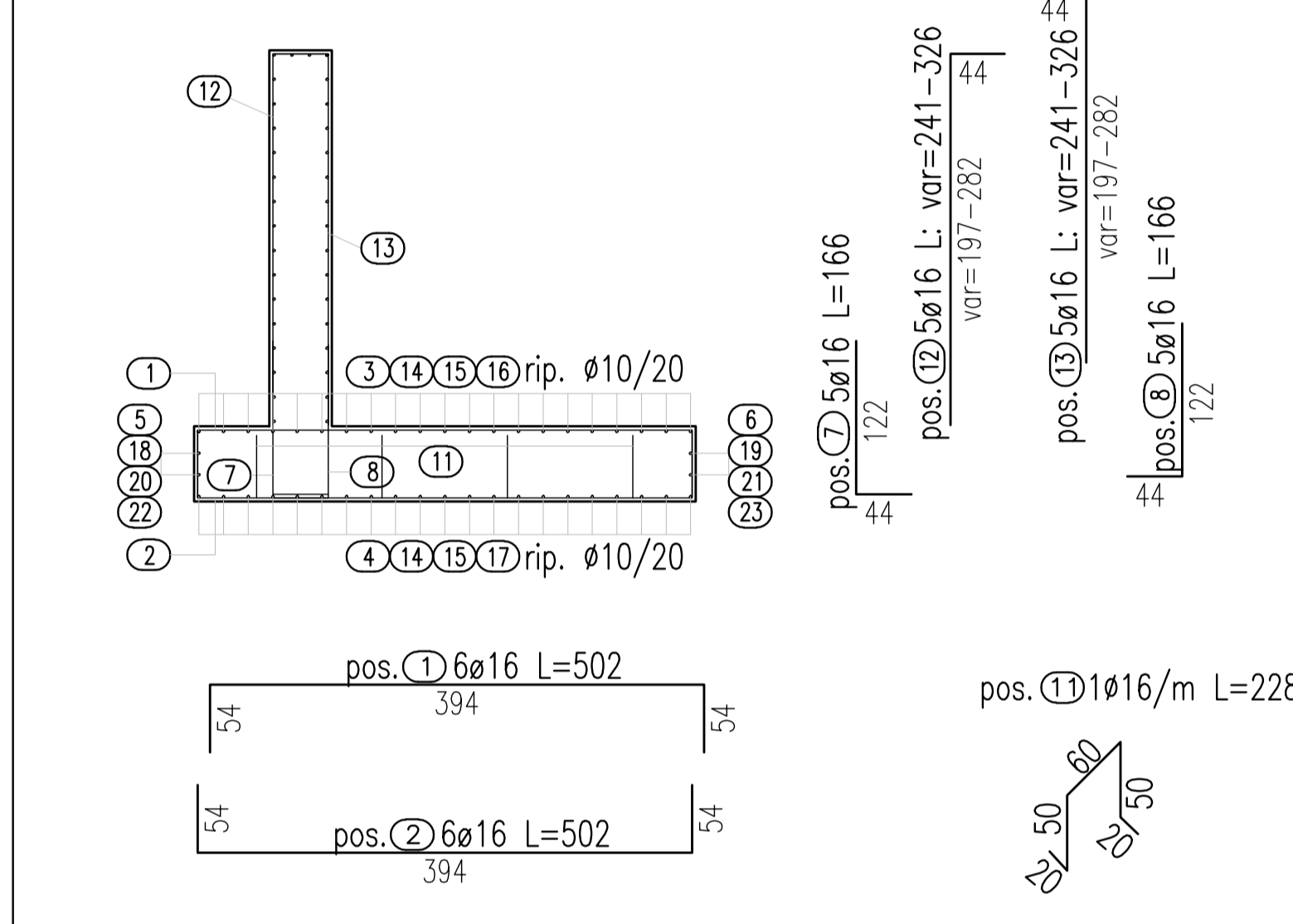
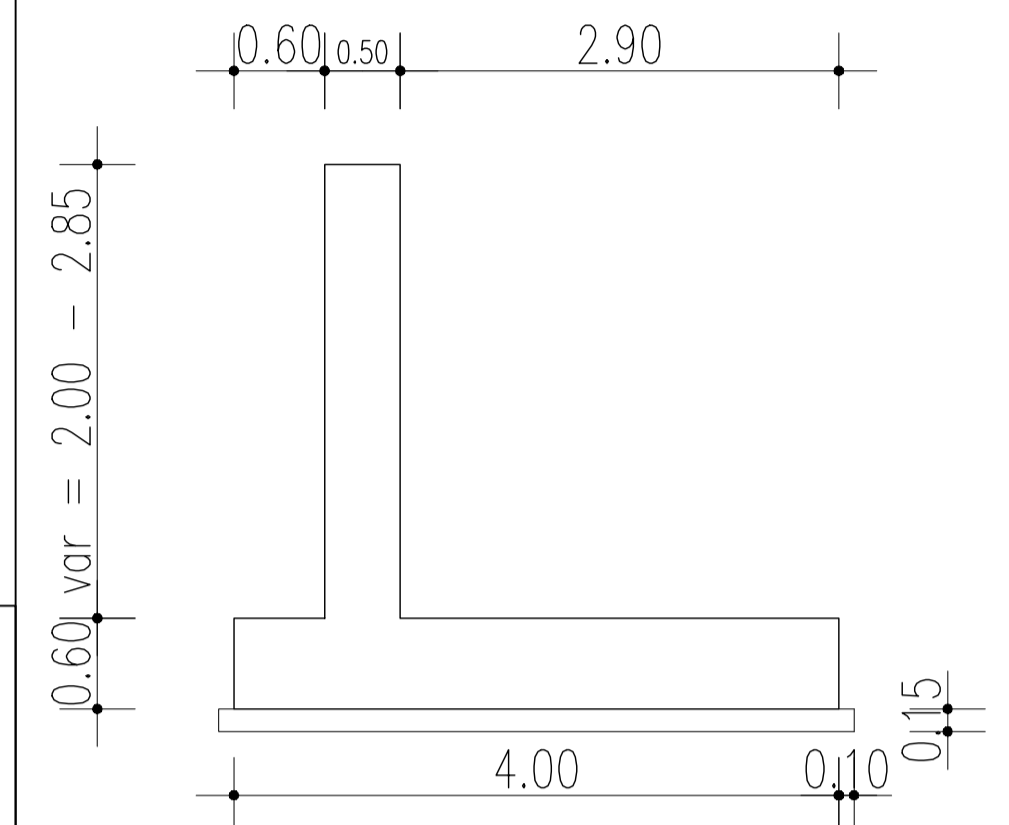


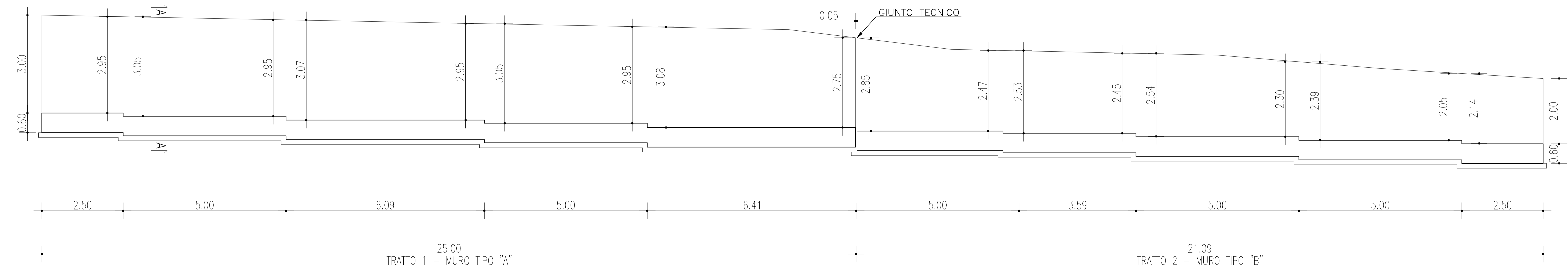
GALCESTRUZZO (UNI EN 206-1):
MAIORANI:
 - CLASSE DI RESISTENZA C12/15
PALI DI FONDAZIONE:
 - CLASSE DI RESISTENZA C28/35 (UNI EN 206-1)
 - CLASSE DI ESPOSIZIONE XA2 (UNI EN 206-1)
 - CLASSE DI CONSISTENZA S3 (UNI 9418)
 - COPRISPESORE 50mm
 - GRANULOMETRIA MASSIMA DEGLI INERTI 30 MM (UNI 12620)
STRUTTURE DI FONDAZIONE MURI GETTATI IN OPERA:
 - CLASSE DI RESISTENZA C28/35 (UNI EN 206-1)
 - CLASSE DI ESPOSIZIONE XA2 (UNI EN 206-1)
 - CLASSE DI CONSISTENZA S3 (UNI 9418)
 - COPRISPESORE 40mm
 - GRANULOMETRIA MASSIMA DEGLI INERTI 30 MM (UNI 12620)
STRUTTURE IN ELEVAZIONE CONTROTERRA GETTATE IN OPERA:
 - CLASSE DI RESISTENZA C28/35 (UNI EN 206-1)
 - CLASSE DI ESPOSIZIONE XA2 (UNI EN 206-1)
 - CLASSE DI CONSISTENZA S3 (UNI 9418)
 - COPRISPESORE 40mm
 - GRANULOMETRIA MASSIMA DEGLI INERTI 30 MM (UNI 12620)
ACCIAIO PER C.A.:
 - B 450 C Controllato in stabilimento saldabile

NOTA:
 - Per i dettagli relativi alle opere idriche di inizio/fine muro, si rimanda agli elaborati specifici validi per tutte le opere

MURO TIPO "B"
 SEZIONE A-A

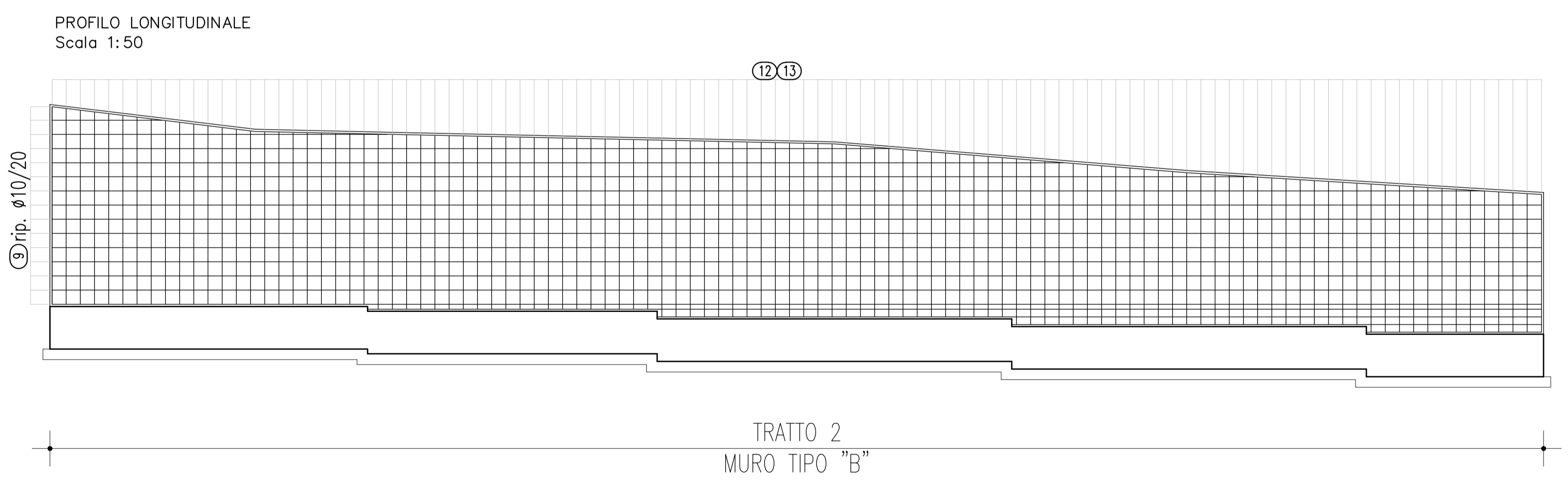


CARPENTERIA
 PROFILO LONGITUDINALE
 Scala 1:50

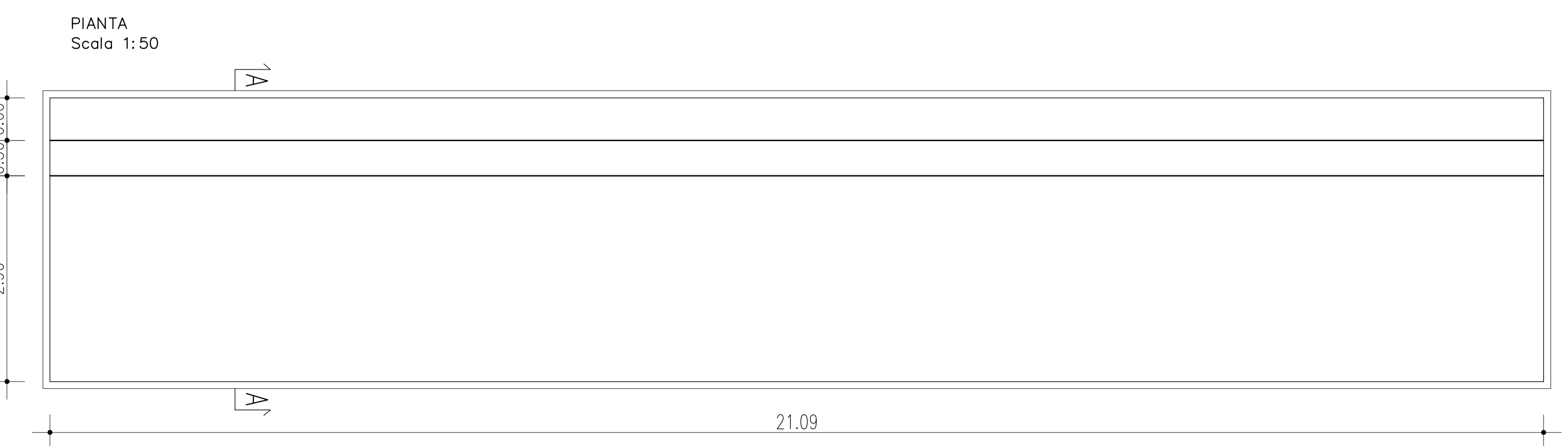
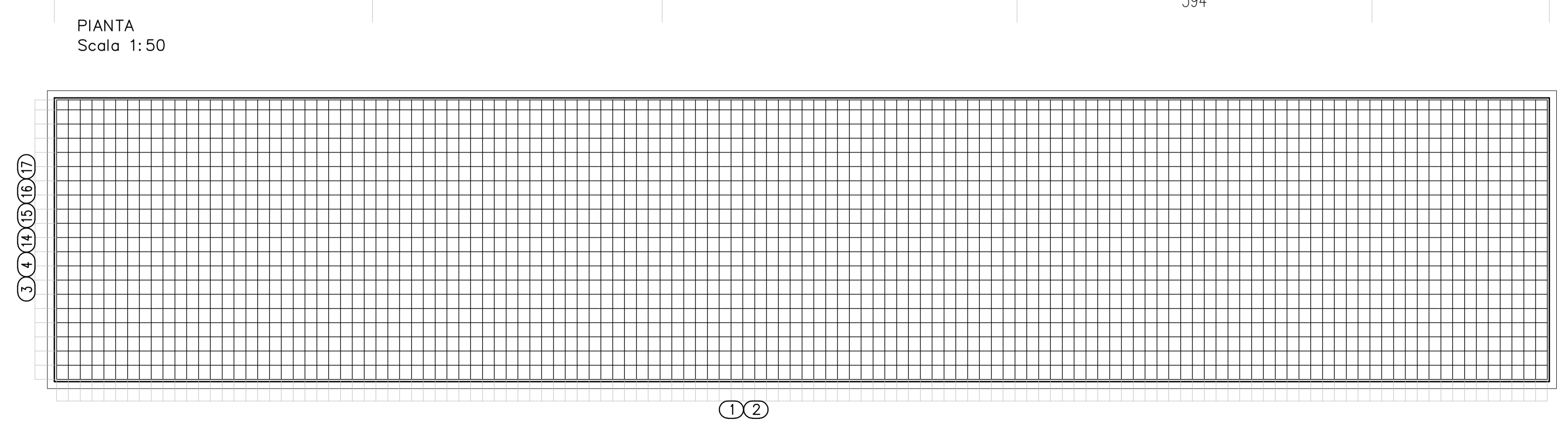
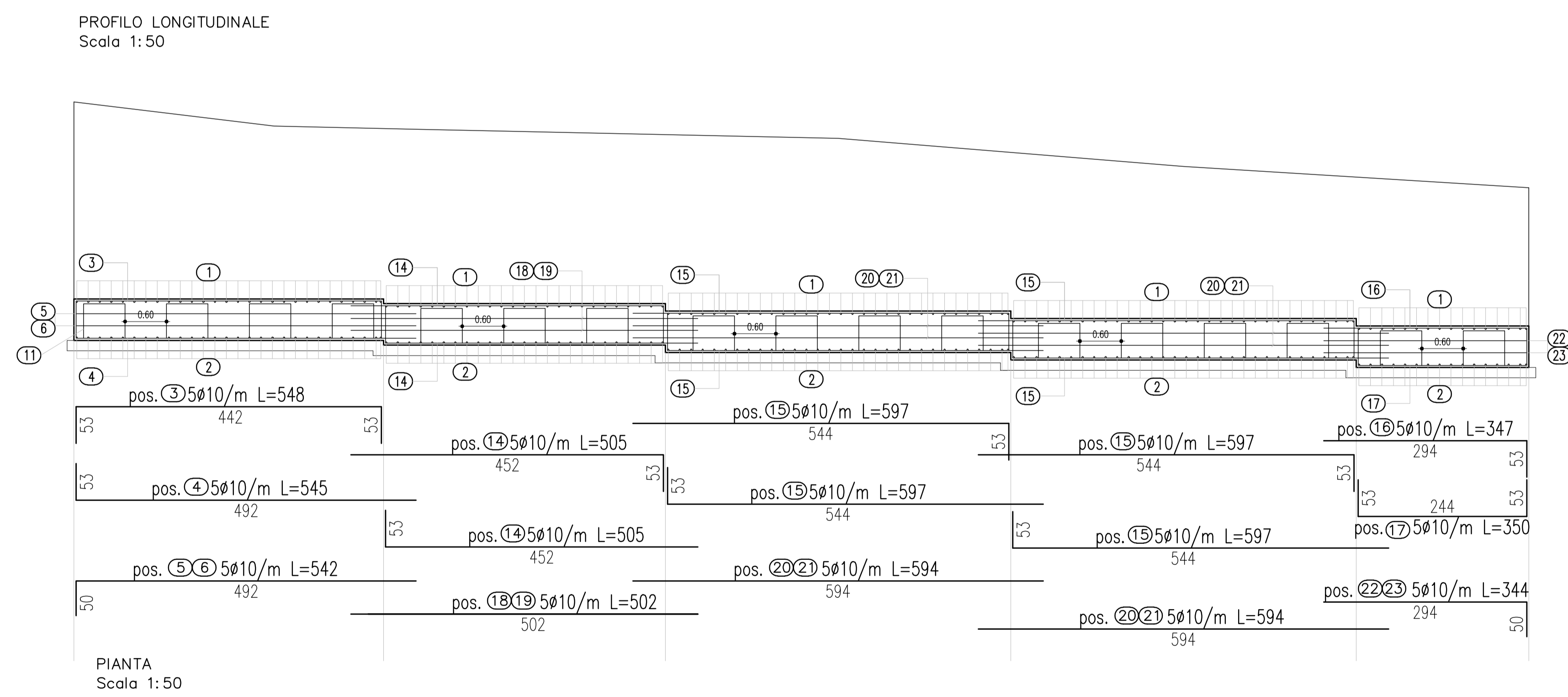


TRATTO 2

ARMATURA MENSOLA



ARMATURA FONDAZIONE



ANAS S.p.A.
 DIREZIONE CENTRALE PROGRAMMAZIONE PROGETTAZIONE
PA 12/09
CORRIDOIO PLURIMODALE TIRRENICO - NORD EUROPA
ITINERARIO AGRIGENTO - CALTANISSETTA - A19
S.S. N° 640 "DI PORTO EMPEDOCLE"
AMMODERNAMENTO E ADEGUAMENTO ALLA CAT. B DEL D.M. 5.11.2001
 Dal km 44+000 allo svincolo con l'A19
PROGETTO ESECUTIVO

Contratto Generale:

OPERE D'ARTE MINORI
MURI IN C.A.
MU.68 - Muro di sottoscarpa 46.09 mt - da 23+290.744 a 23+336.831 -
Carpenteria ed armature 2 di 2

Codice Unico Progetto (CUP): F91B0900070001
 Codice Elaborato: PA12_09 - E 017R | 216 | MU68 | 6 | BX | 188 | A | VARIE

REV.	DATA	EMMISSIONE	DESCRIZIONE	REDATTO	VERIFICATO	APPROVATO	AUTORIZZATO
A	Aprile 2011	EMMISSIONE				M. LITI	P. PAGLINI

Responsabile del procedimento: Ing. MAURIZIO ARAMINI

Il Progettista:
 Il Consulente Specialista:
 Il Geologo:
 Il Coordinatore per la sicurezza in fase di progetto:
 Il Direttore dei lavori: