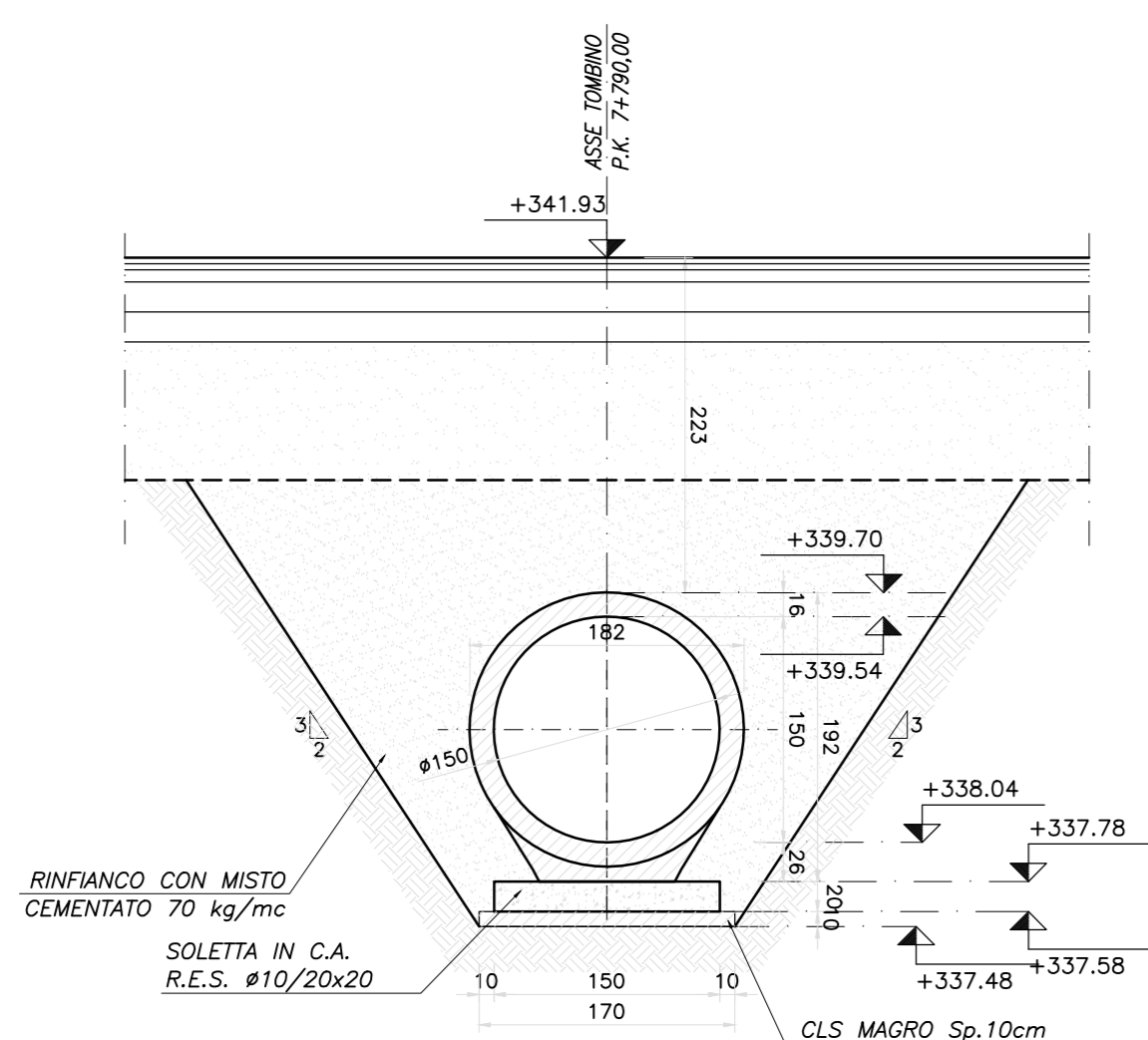
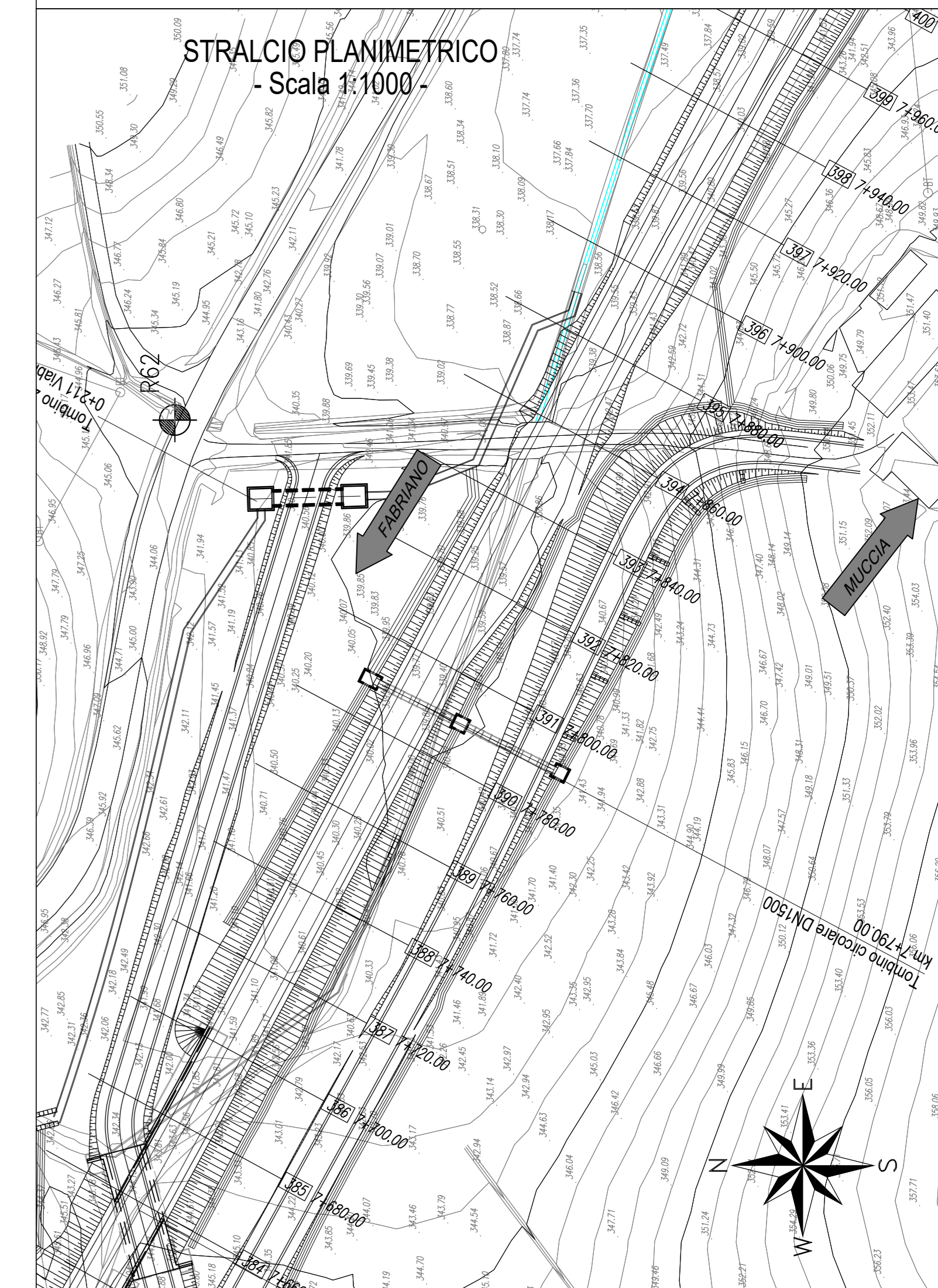
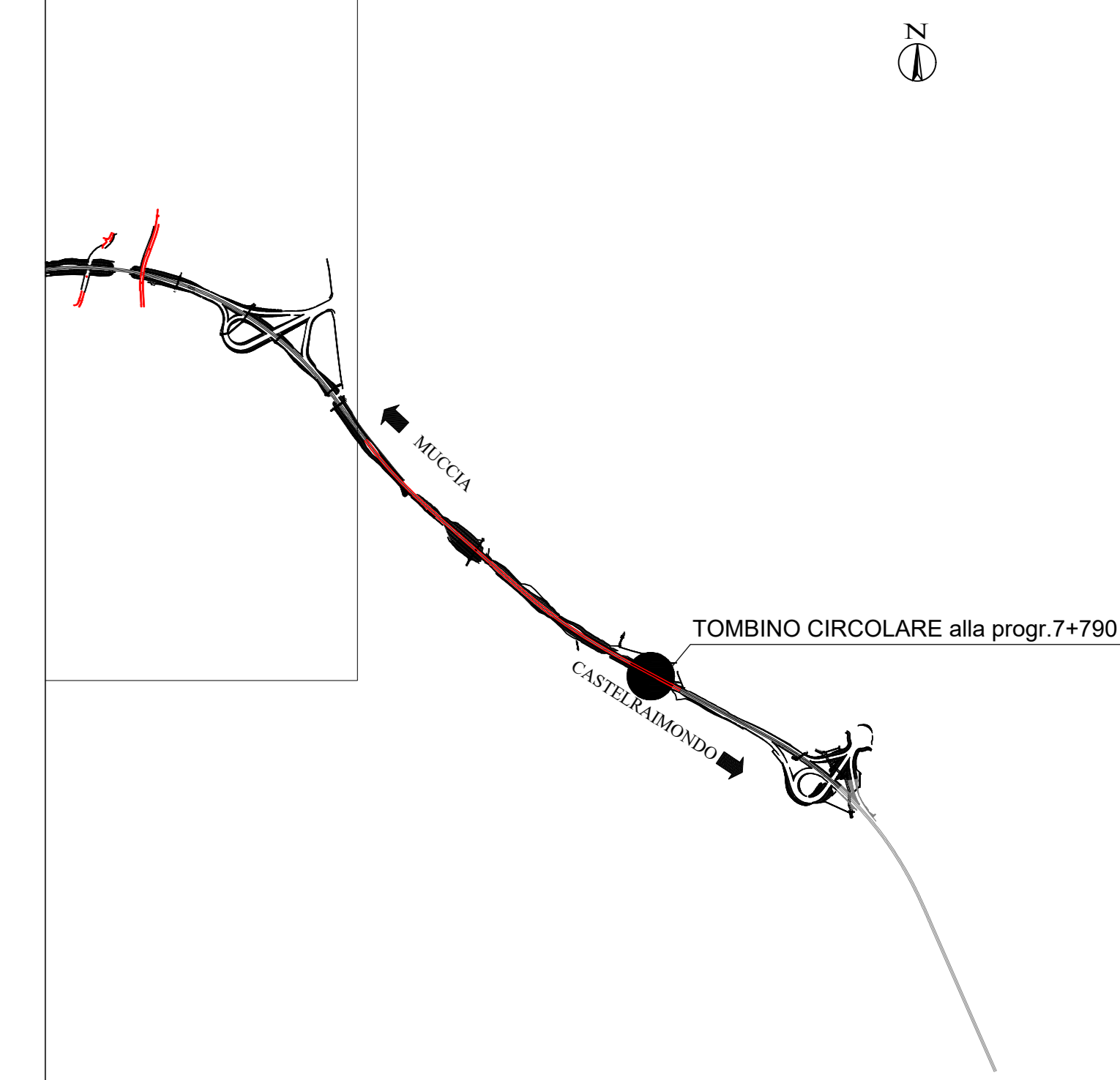
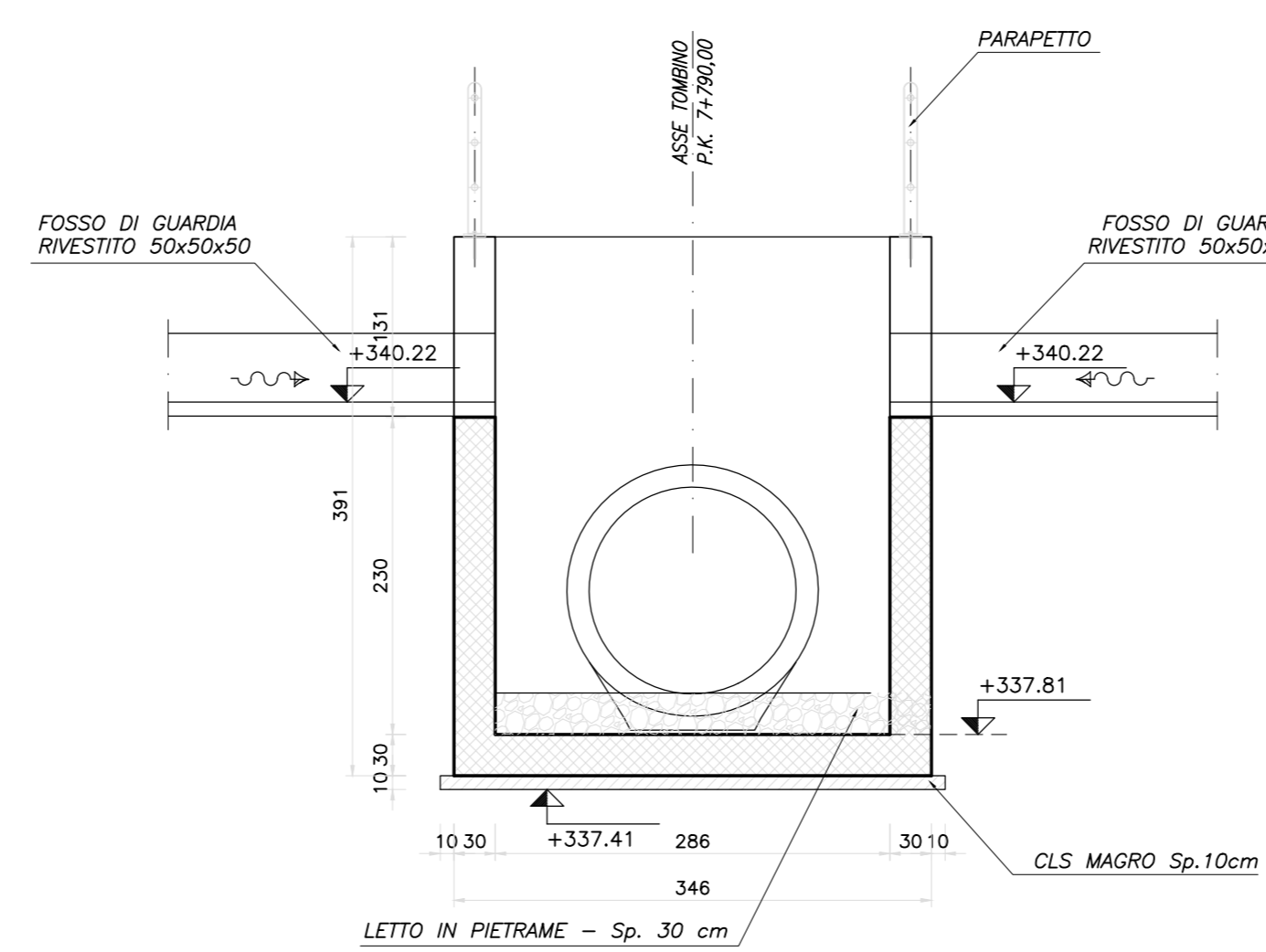


SEZIONE TRASVERSALE C-C  
Scala 1:50



SEZIONE TRASVERSALE D-D  
Scala 1:50



N.B.: PER LA TABELLA MATERIALI FARE RIFERIMENTO ALL'ELABORATO: L0703212E170M0000TV01

**QUADRILATERO**  
Marche Umbria S.p.A.

**ASSE VIARIO MARCHE-UMBRIA  
E QUADRILATERO DI PENETRAZIONE INTERNA  
MAXI LOTTO 2**

LAVORI DI COMPLETAMENTO DELLA DIRETTRICE PERUGIA ANCONA:  
SS. 318 DI "VALFABBRICA", TRATTO PIANELLO "VALFABBRICA"  
SS. 76 "VAL DESINO", TRATTO FOSSATO VICO - CANCELLE E ALBACINA - SEBBA SAN QUIRICO  
"PEDEMONTANA DELLE MARCHE", TRATTO FABRIANO-MUCCIA-SFERCIA.

**PERIZIA DI VARIANTE**

**CONTRAENTE GENERALE:** **DIRPA 2** S.c.a.r.l.  
Ing. Federico Montanari

**Il responsabile del Contratto Generale:** Ing. Salvatore Lieto

**Il responsabile Integrazioni delle Proiezioni Specialistiche:** Ing. Salvatore Lieto

**PROGETTAZIONE:** Associazione Temporanea di Imprese  
Mandatari: **PROGINT**, **PROGIN**, **LOMBARDI SA** INGEGNERI CONSULENTI, **LOMBARDI-REICO** INGEGNERI S.R.L., **SGAI S.p.A.** Ingegneri S.p.A., **GI. E. FORNARI & C.** Studio di Ingegneria e Geologia Specialistica

**RESPONSABILE DELLA PROGETTAZIONE PER F.V.T.:** Prof. Ing. Antonio Grimaldi  
**GEOLOGO:** Dott. Geol. Fabrizio Pontoni  
COORDINATORE DELLA SICUREZZA IN FASE DI PROGETTAZIONE: Ing. Michele Curiale

**IL RESPONSABILE DEL PROCEDIMENTO:** Ing. Iginio Farotti

**2.1.2 - PEDEMONTANA DELLE MARCHE**  
Secondo stralcio funzionale: Matelica Nord - Matelica sud/Castelraimondo nord

ASSE PRINCIPALE: TOMBINO DN 150 ALLA PRG. 7+796,00  
CARPENTERIA TAV. 1/3

SCALE: 1:50  
DATA: Aprile 2020

Codice Unico di Progetto (CUP): **F12C03000050021** (Assegnato CUP: 23-12-2015)

Nome File: L0703212E170M0000TV01

REV.	DATA	DESCRIZIONE	Redatto	Controllato	Approvato
A	Agosto 2016	Emissione esecutiva	Progin	Q. Silvestri	S. Lieto
B	Novembre 2016	Emissione a seguito osservazioni ANAS	Progin	R. Alligretti	S. Lieto
C	Aprile 2020	Emissione per Perizia di Variante	Progin	C. Di Seto	S. Lieto