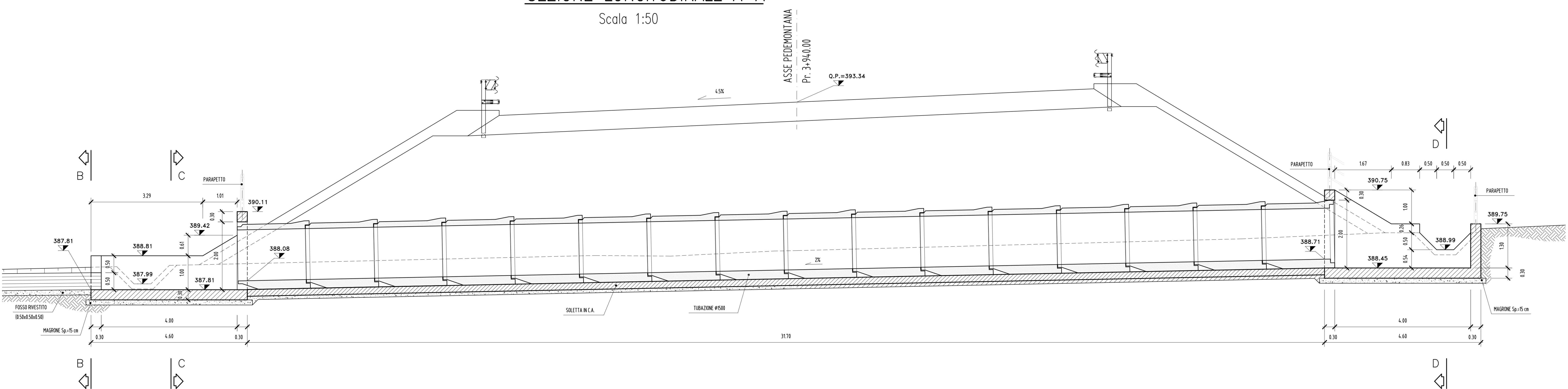
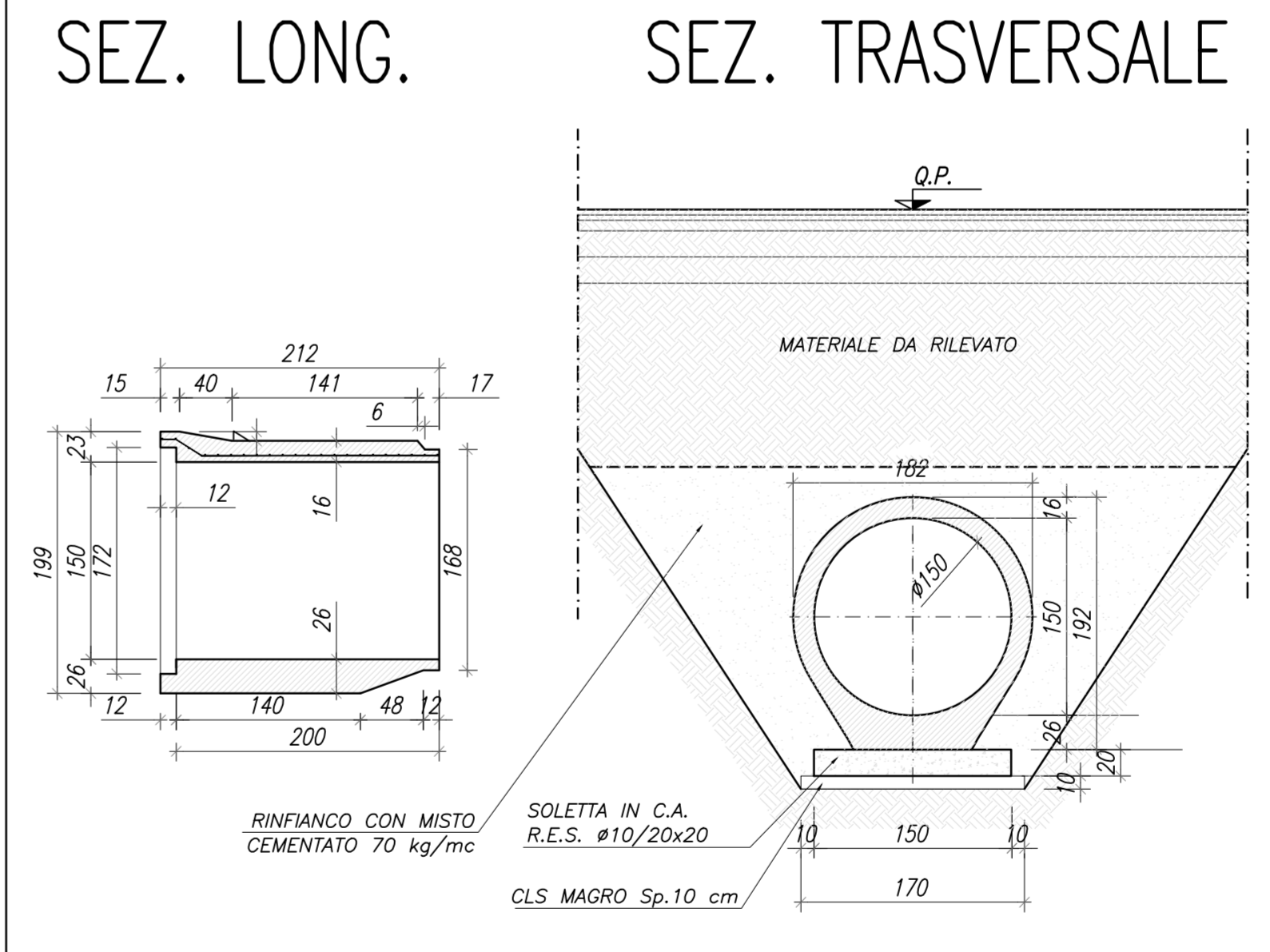


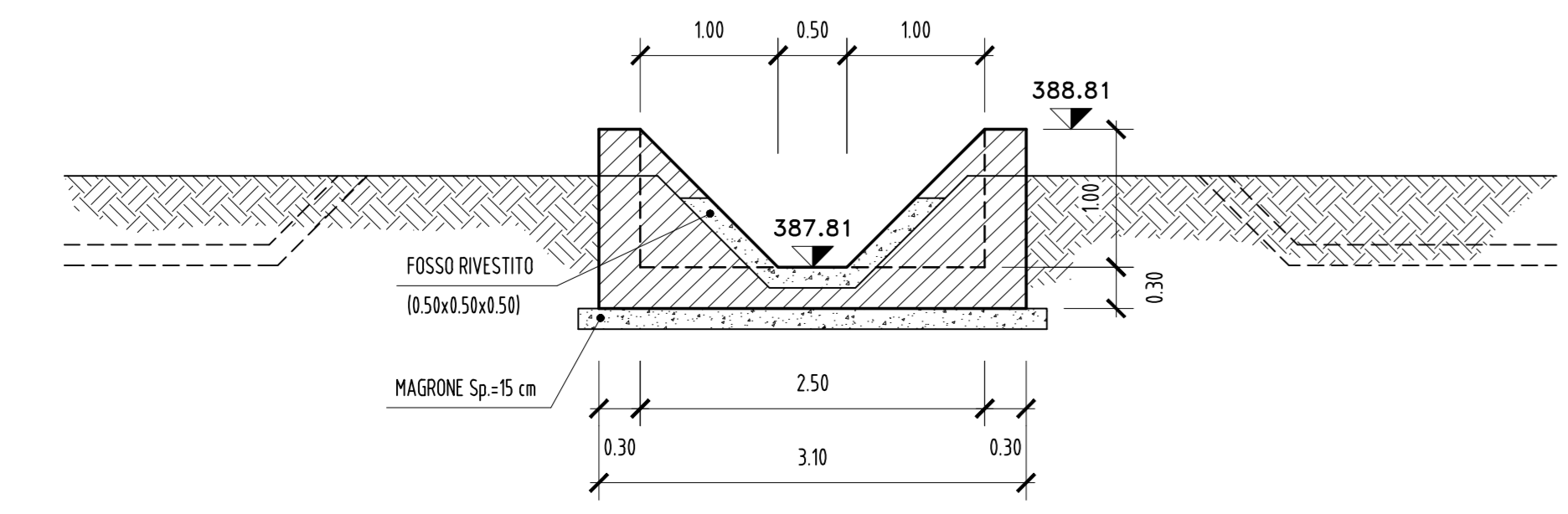
SEZIONE LONGITUDINALE A-A
Scala 1:50



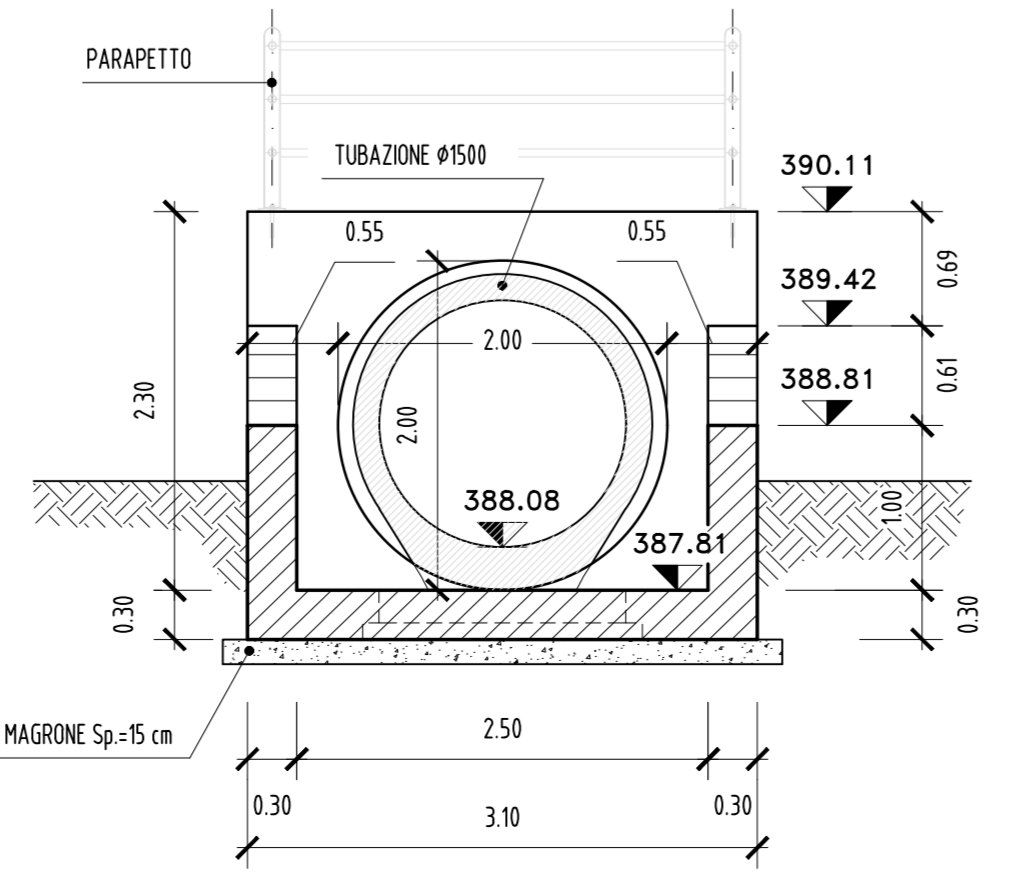
SEZIONI TIPO TUBAZIONE Ø1500
Scala 1:50



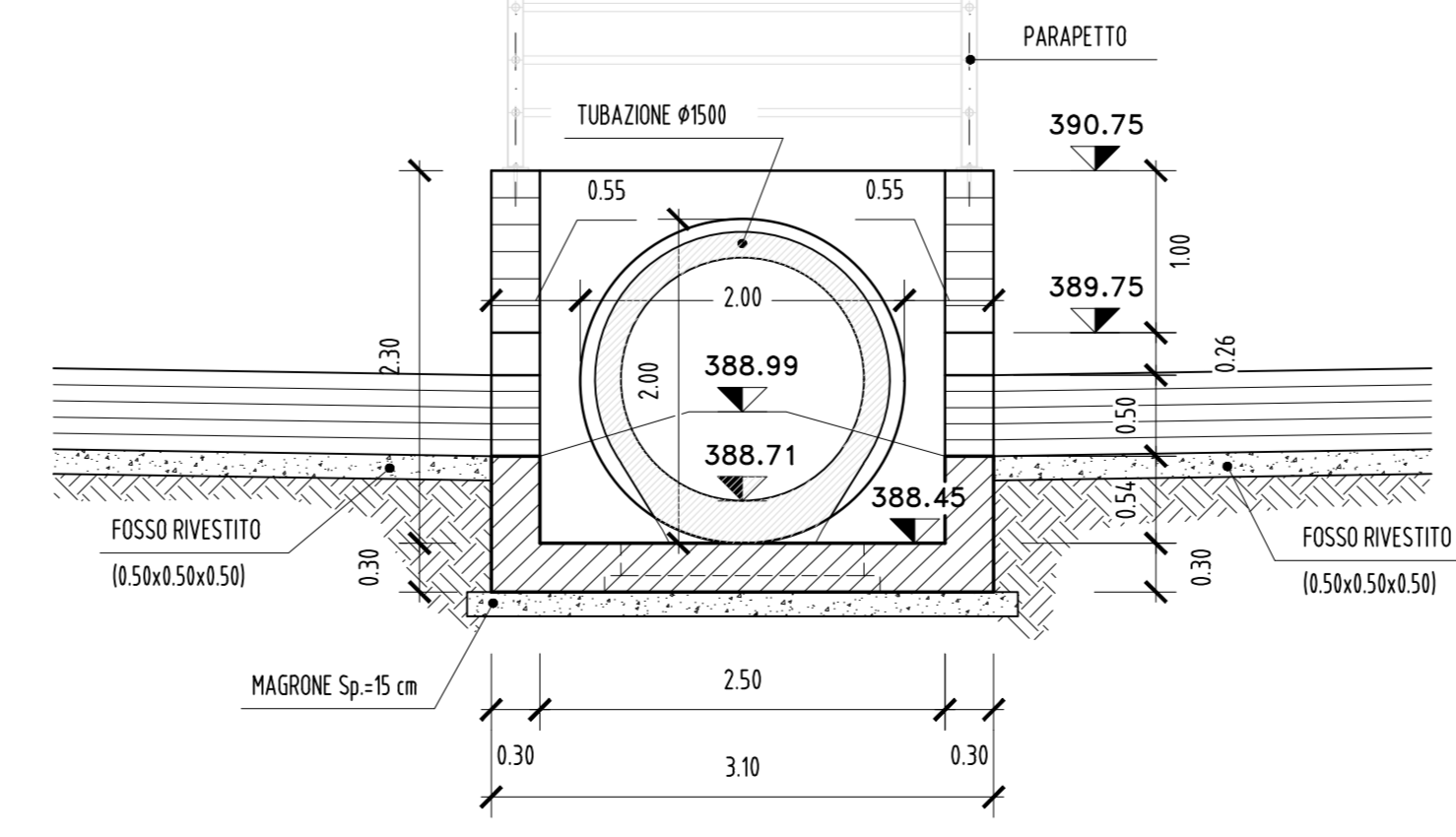
SEZIONE B-B
Scala 1:50



SEZIONE C-C
Scala 1:50



SEZIONE D-D
Scala 1:50



N.B.: PER LA TABELLA MATERIALI FARE RIFERIMENTO ALL'ELABORATO: L0703211E01000000RELOGA

QUADRILATERO
Marche Umbria S.p.A.

**ASSE VIARIO MARCHE-UMBRIA
E QUADRILATERO DI PENETRAZIONE INTERNA
MAXI LOTTO 2**

LAVORI DI COMPLETAMENTO DELLA DIRETTRICE PERUGIA - ANCONA:
SS. 318 DI "VAL FABRICA"; TRATTO PIANELLO - VAL FABRICA
SS. 76 "VAL DESINO"; TRATTO FOSSATO VICO - CANCELLE ALBACINA - SERRA SAN QUIRICO
"PEDEMONTANA DELLE MARCHE"; TRATTO FABRANO-MUCCA-SFERCIA.

PERIZIA DI VARIANTE

CONTRAENTE GENERALE: **DIRPA 2 S.C.A.R.L.** Il responsabile del Contratto Generale: Ing. Federico Montanari. Il responsabile Integrativo delle Perizie Specialistiche: Ing. Salvatore Lato.

PROGETTAZIONE: Associazione Temporanea di Imprese
Mandatario: **PROGIN** S.p.A. Mandatari: **LOMBARDI SA** INGEGNERI CONSULENTI, **LOMBARDI-REICO** INGEGNERI S.R.L., **SGAI S.p.A.** INGEGNERI S.R.L., **DI P. Forlani & C.** INGEGNERI S.R.L.

RESPONSABILE DELLA PROGETTAZIONE: Prof. Ing. Antonio Grimaldi. COLLEGIO: Dott. Geol. Fabrizio Pontoni. COORDINATORE DELLA SICUREZZA IN FASE DI PROGETTAZIONE: Ing. Michele Carale. IL RESPONSABILE DEL PROCEDIMENTO: Ing. Ignazio Fanoni. IL RESPONSABILE DELLA SICUREZZA IN FASE DI ESECUZIONE: Ing. Vincenzo Pardo. IL DIRETTORE DEI LAVORI: Ing. Peppino Marascio.

2.1.2 - PEDEMONTANA DELLE MARCHE
Secondo stralcio funzionale: Matelica Nord - Matelica sud/Castelraimondo nord
OPERE FORALICHE: Asse Principale - Tonchino Ø1500 al km 3+940.00 (0445M0)
Carpenteria

SCALA: 1:50
DATA: Marzo 2020

Codice Unico di Progetto (CUP): **F12C03000050021** (Assegnato CUP 23-12-2015)

Code elaborato: [1 | 2 | 3 | 4 | 5 | 6 | 7 | 8 | 9 | 10 | 11 | 12 | 13 | 14 | 15 | 16 | 17 | 18 | 19 | 20]

REV.	DATA	DESCRIZIONE	Redatto	Controllato	Approvato
C	Marzo 2020	Varianti Opere	M. Vari	A. Toscani	S. Lato