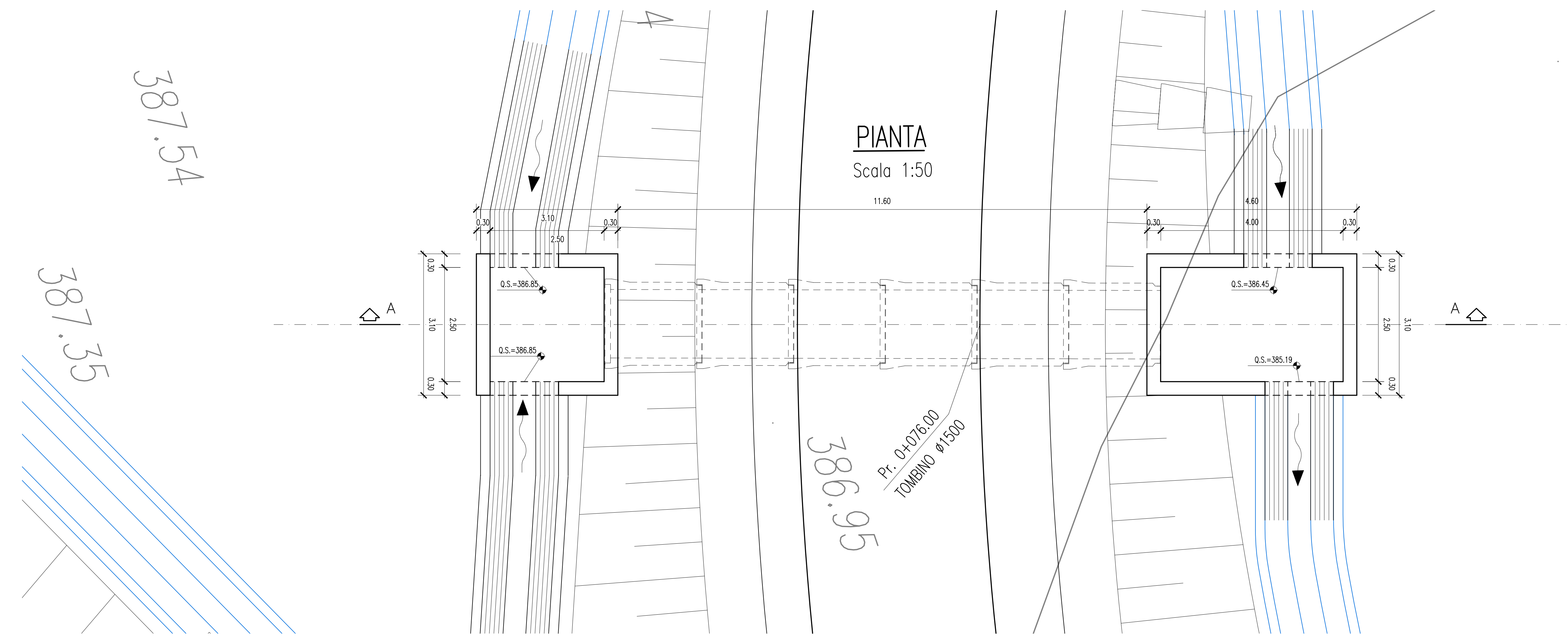
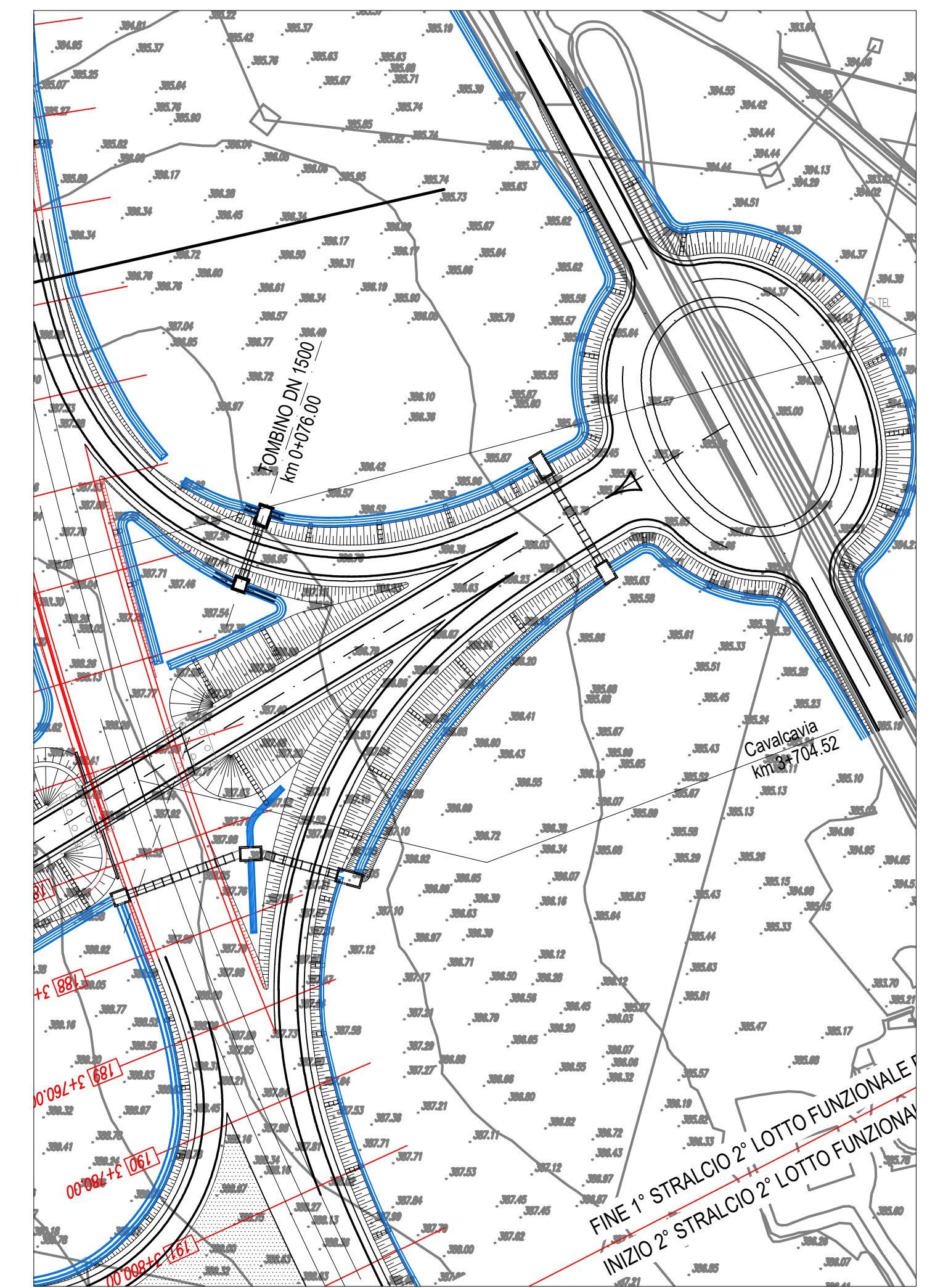
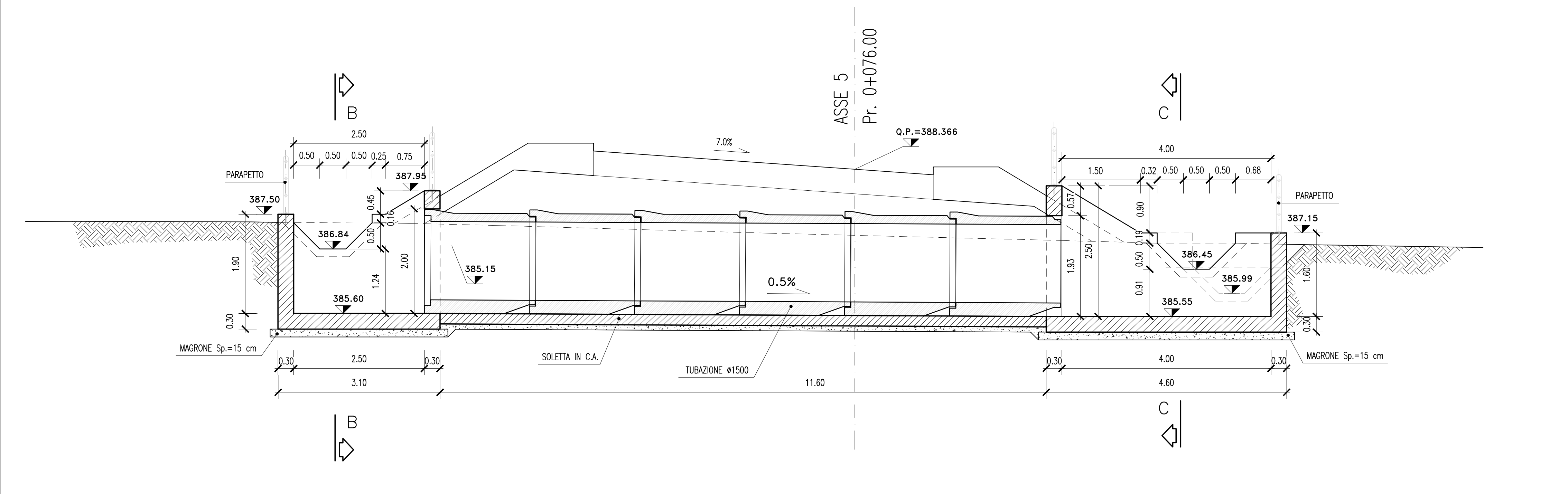


KEY-PLAN: 1:1000



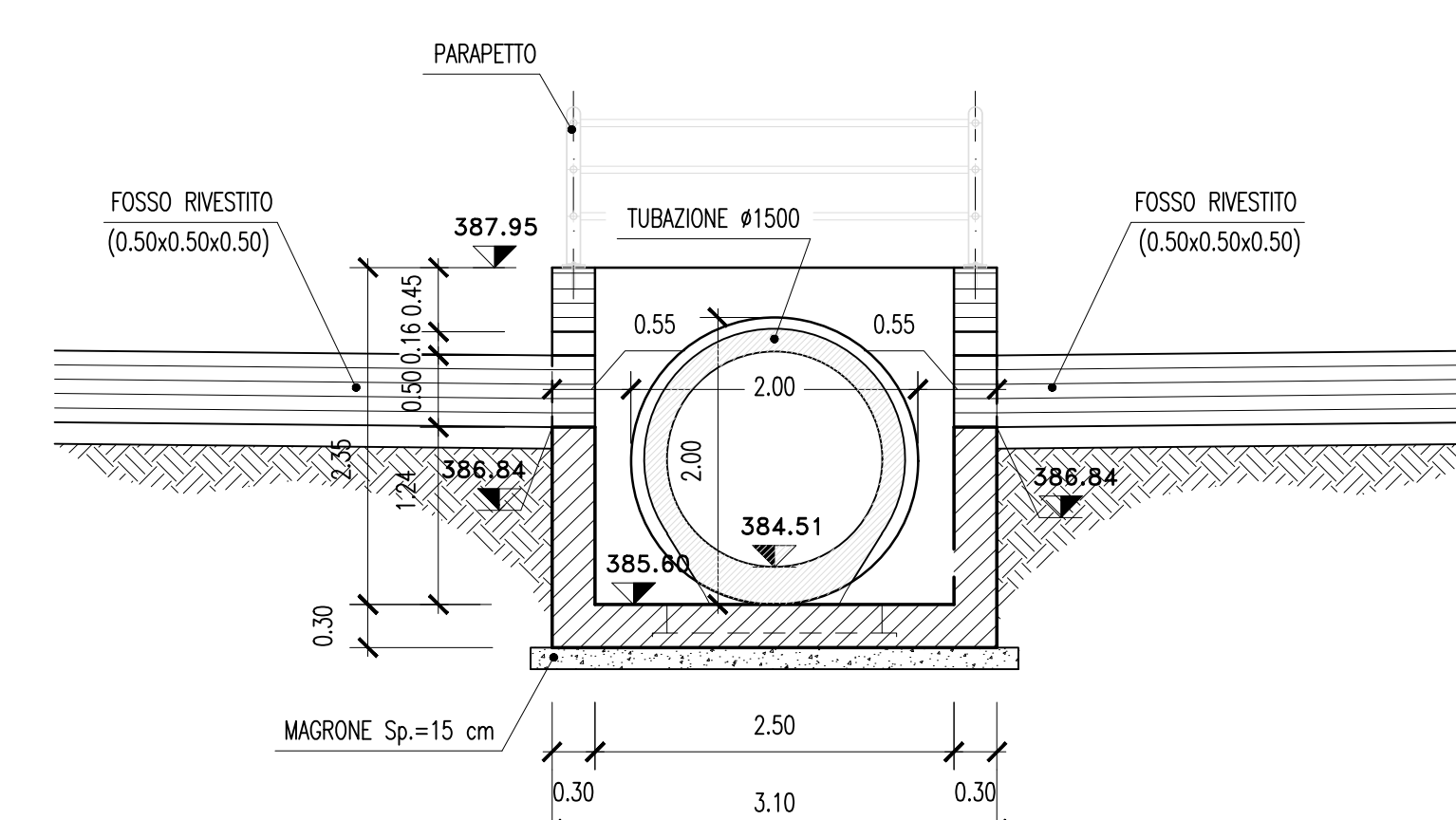
SEZIONE LONGITUDINALE A-A

Scala 1:50



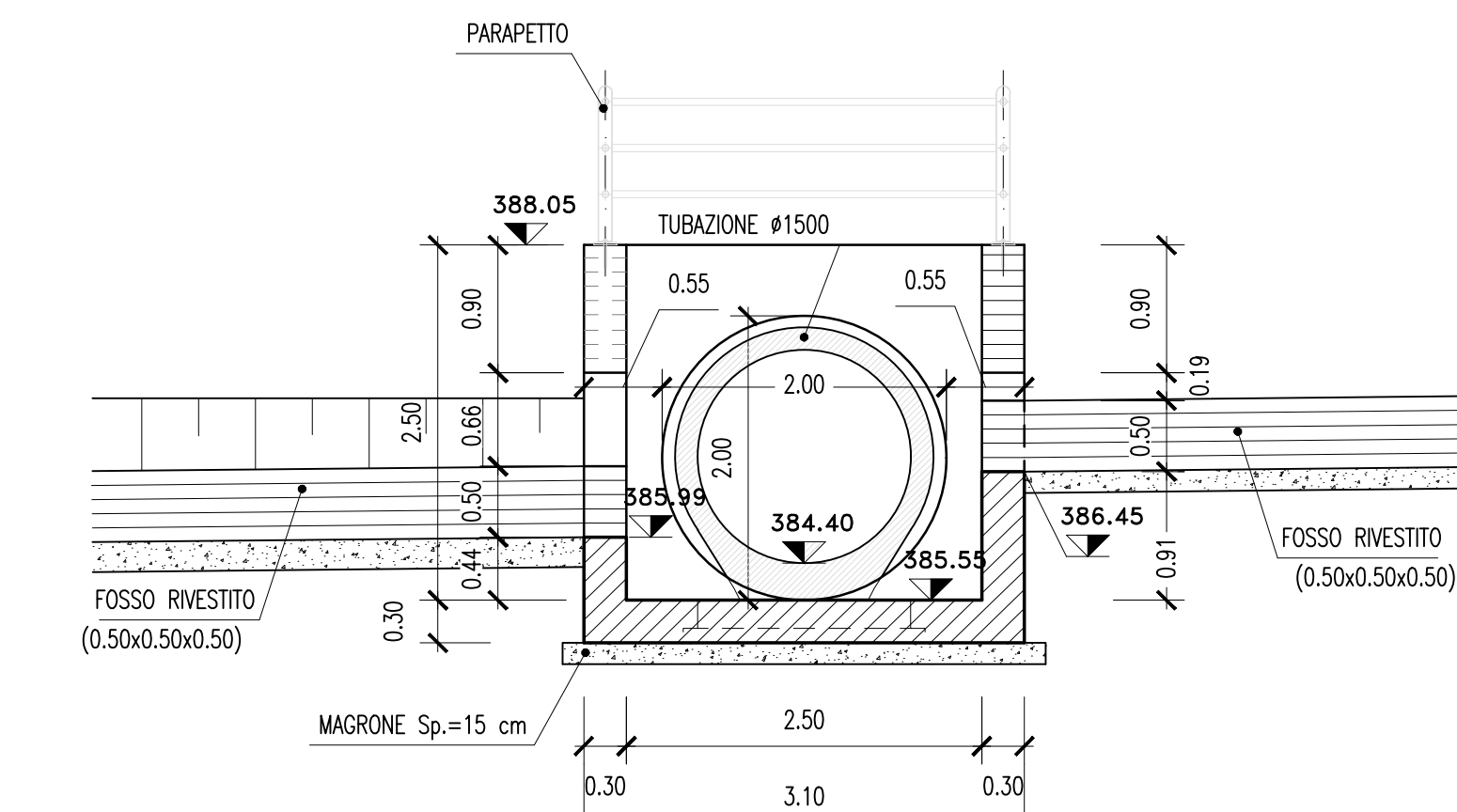
SEZIONE B-B

Scala 1:50



SEZIONE C-C

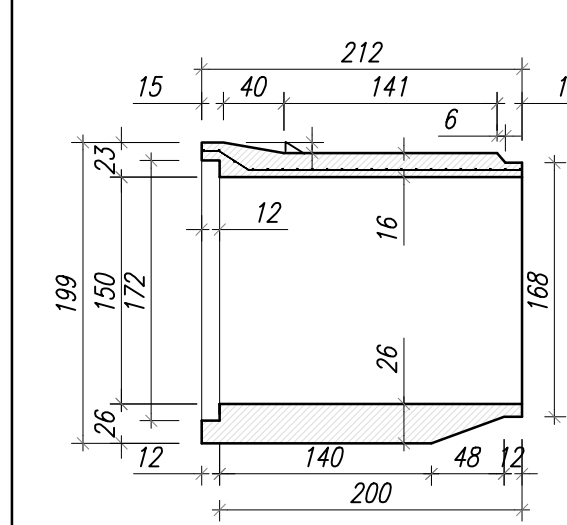
Scala 1:50



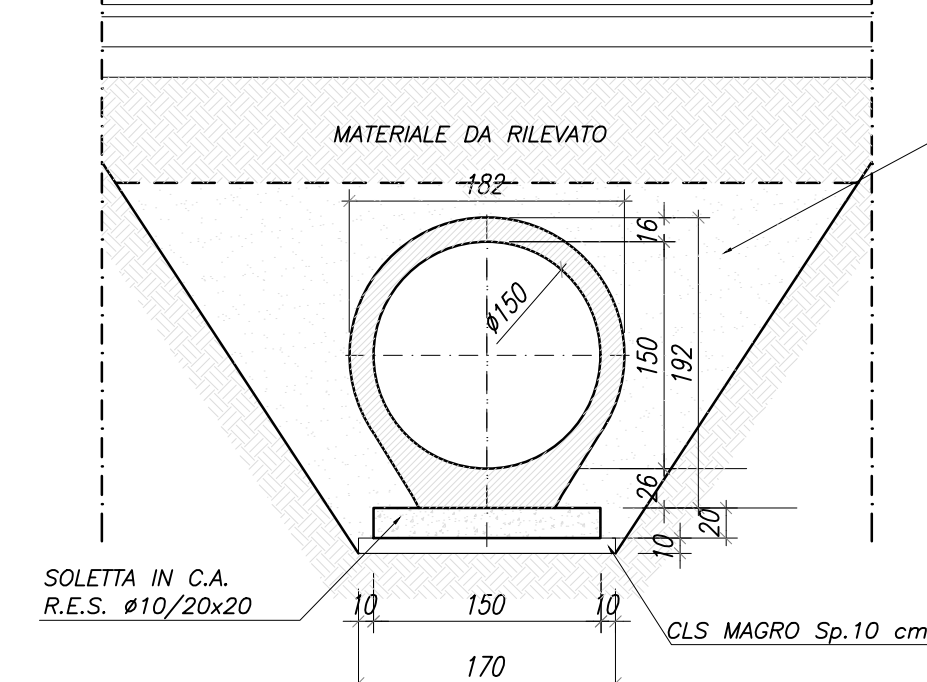
SEZIONI TIPO TUBAZIONE Ø1500

Scala 1:50

SEZ. LONG.



SEZ. TRASVERSALE



N.B.: PER LA TABELLA MATERIALI FARE RIFERIMENTO ALL'ELABORATO: L0703211E01000000RELOGA



ASSE VIARIO MARCHE-UMBRIA
E QUADRILATERO DI PENETRAZIONE INTERNA
MAXI LOTTO 2

LAVORI DI COMPLETAMENTO DELLA DIRETTRICE PERUGIA ANCONA:
SS. 318 DI "VALFABRICA", TRATTO PIANELLO-VALFABRICA
SS. 16 "VAL PESINO", TRATTO FOSATO VICO - CANCELLI E ALBACINA - SERRA SAN QUIRICO
"PEDEMONTANA DELLE MARCHE", TRATTO ABBIANO-MUCCIA-SERRA.

PERIZIA DI VARIANTE

CONTRAENTE GENERALE: **DIRPA 2** s.c.a.r.l.
Il responsabile del Contratto Generale: Ing. Federico Montanari
Il responsabile Integrazioni delle Perizie Specialistiche: Ing. Salvatore Lieto

PROGETTAZIONE: Associazione Temporanea di Ingegneri
Mandatari: **PROGIN**, **LOMBARDI SA** INGEGNERI CONSULENTI, **LOMBARDI-REICO** INGEGNERIA S.p.A., **SGAI s.r.l.** di E. Fortani & C. INGEGNERIA S.p.A.

RESPONSABILE DELLA PROGETTAZIONE PER I.C.A.T.: Prof. Ing. Antonio Grimaldi
COORDINATORE GENERALE: Dott. Geol. Fabrizio Pontoni
INGEGNERE DELLA PROGETTAZIONE: Ing. Michele Curiale
INGEGNERE DELLA SICUREZZA IN FASE DI PROGETTAZIONE: Ing. Vincenzo Pardo
INGEGNERE DELLA SICUREZZA IN FASE DI ESECUZIONE: Ing. Peppino Marascio

2.1.2 - PEDEMONTANA DELLE MARCHE
Secondo stralcio funzionale: Matelica Nord - Matelica sud/Castelraimondo nord
SVINCOLO DI MATELICA OVEST
TOMBINO Ø 1500 mm ASSE 5 ALLA PR. 0+076
Carpenteria
SCALA: 1:50
DATA: Febbraio 2020

Codice Unico di Progetto (CUP): F12C03000050021 (Assegravi C/PB 23-12-2015)
Codice elaborato: [Grid of numbers]

REV.	DATA	DESCRIZIONE	Redatto	Controllato	Approvato
A	Febbraio 2020	EMISSIONE	M. Vani	A. Toscani	S. Lieto