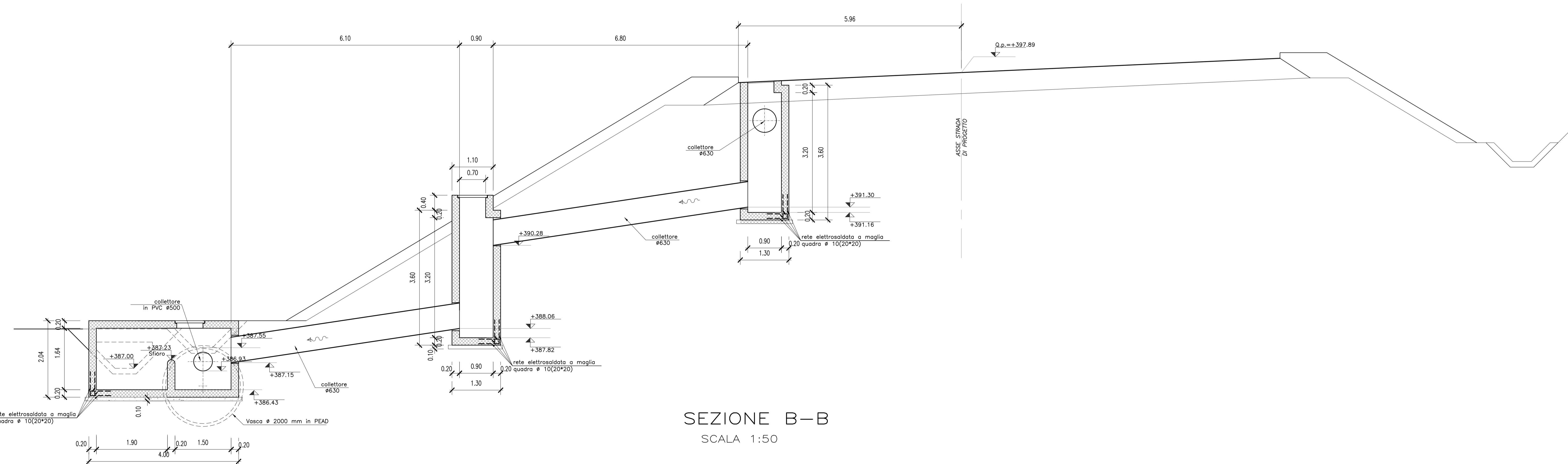
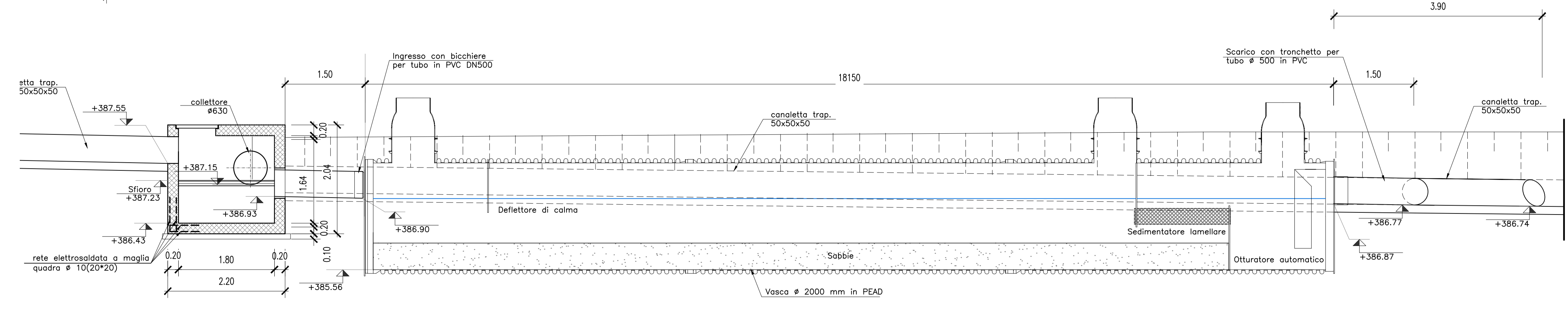


SEZIONE A-A
SCALA 1:50



SEZIONE B-B
SCALA 1:50



PER LE CARATTERISTICHE DEI MATERIALI SI RIMANDA ALL'ELABORATO L0703212E170M000TV01



**ASSE VIARIO MARCHE-UMBRIA
E QUADRILATERO DI PENETRAZIONE INTERNA
MAXI LOTTO 2**
LAVORI DI COMPLETAMENTO DELLA DIRETTRICE PERUGIA ANCONA:
SS. 318 DI "VALFABBRICA", TRATTO PIANELLO-VALFABBRICA
SS. 76 "VAL DESIMO", TRATTI FOSSATO VICO - CANCELLE ALBACINA - SERRA SAN QUIRICO
"PEDEMONTANA DELLE MARCHE", TRATTO FABRIANO-MUCCIA-SFERCIA.

PERIZIA DI VARIANTE

CONTRAENTE GENERALE: **DIRPA 2** s.c.g.r.l. *Ing. Fabrizio Montanari*
Il responsabile del Contratto Generale: *Ing. Salvatore Lieto*
Il responsabile Ingegneri delle Perizie Specialistiche: *Ing. Salvatore Lieto*

PROGETTAZIONE: Associazione Tempesta di Ingegneri
Mandatari: **PROGIN**, **LOMBARDI SA** INGEGNERI CONSULTING, **LOMBARDI-REICO** INGEGNERIA S.R.L., **SGAI s.r.l.** di E. Fortani & C. INGEGNERIA S.R.L.

RESPONSABILI DELLA PROGETTAZIONE PER LA TI:
Prof. Ing. Antonio Grimaldi
Geologo
Dot. Geol. Fabrizio Pontoni
CONDIRETTORE DELLA SICUREZZA IN FASE DI PROGETTAZIONE:
Ing. Michele Curiale
IL RESPONSABILE DELLA PROGETTAZIONE: Ing. Ignazio Farotti
IL RESPONSABILE DELLA SICUREZZA IN FASE DI ESECUZIONE: Ing. Vincenzo Pardo
IL DIRETTORE DEI LAVORI: Ing. Peppino Marascio

2.1.2 - PEDEMONTANA DELLE MARCHE
Secondo stralcio funzionale: Matelica Nord - Matelica sud/Castelraimondo nord
OPERE D'ARTE MINORI
VASCHE DI PRIMA PIOGGIA
VPPS - Pianta e sezioni
SCALA: 1:50
DATA: Giugno 2020

Codice Unico di Progetto (CUP): **F12C03000050021** (Assigato CUP: 23-12-2019)
Codice elaborato: **401703212E170M000TV01C**

REV.	DATA	DESCRIZIONE	Redatto	Controllato	Approvato
B	Febbraio 2020	Variata sistemazione idraulica	M. Vari	A. Tosini	S. Lieto
C	Giugno 2020	Revisione per istruttoria QM1	M. Vari	A. Tosini	S. Lieto