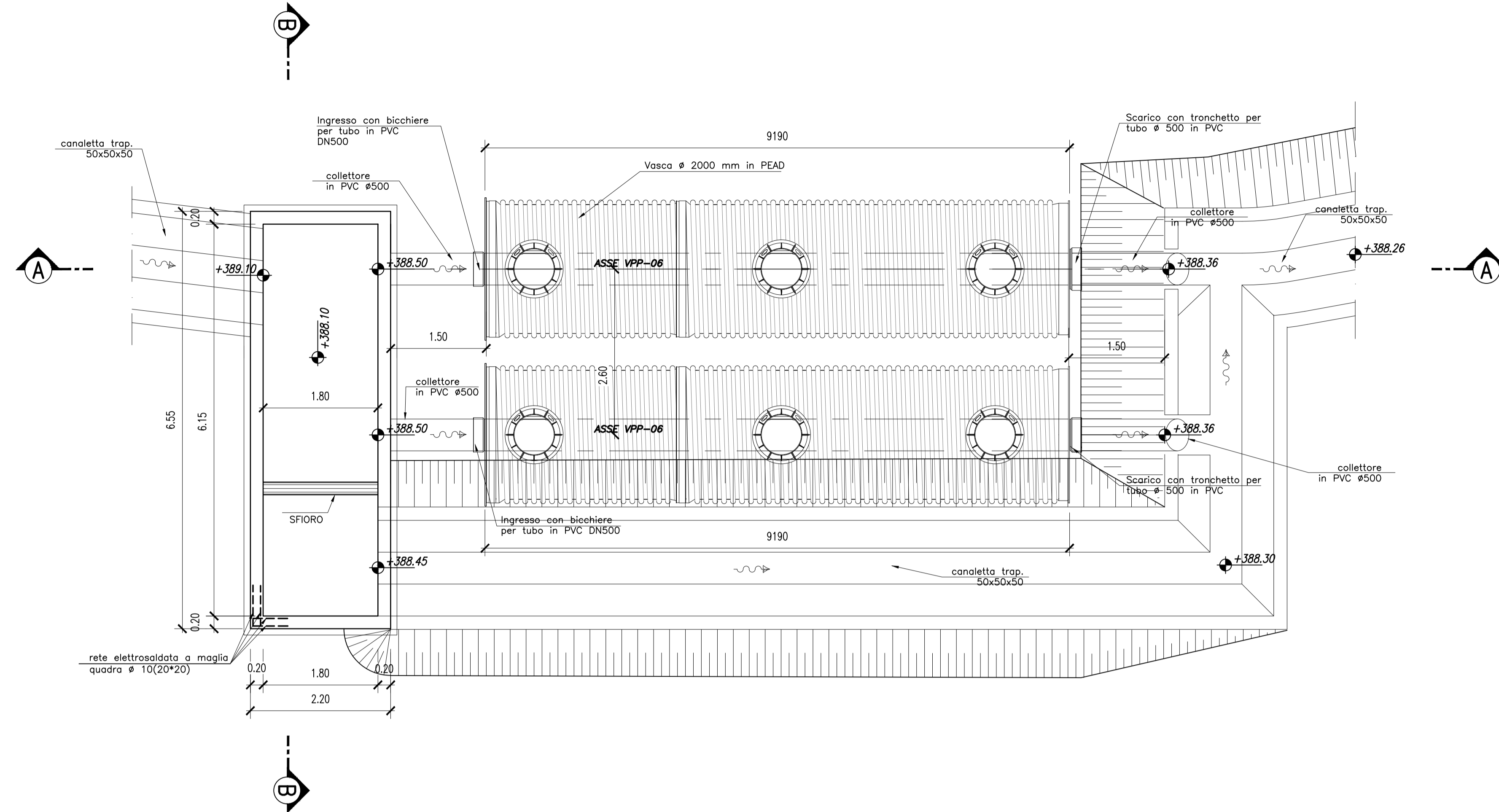
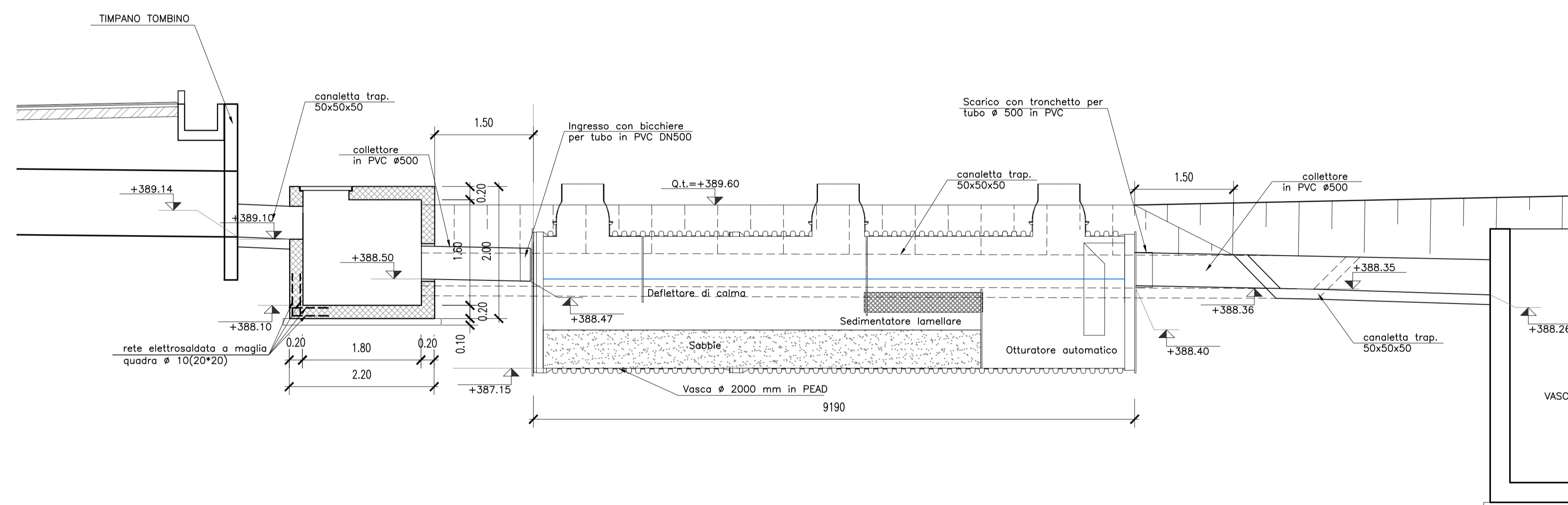


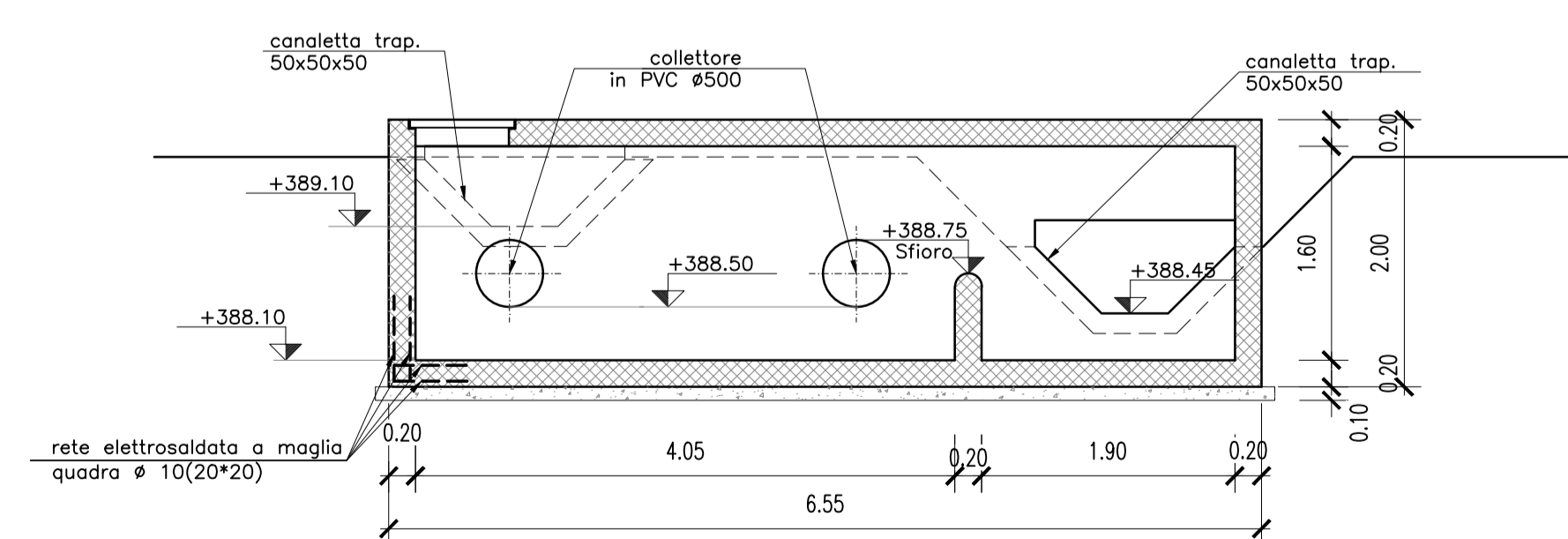
PIANTA
SCALA 1:50



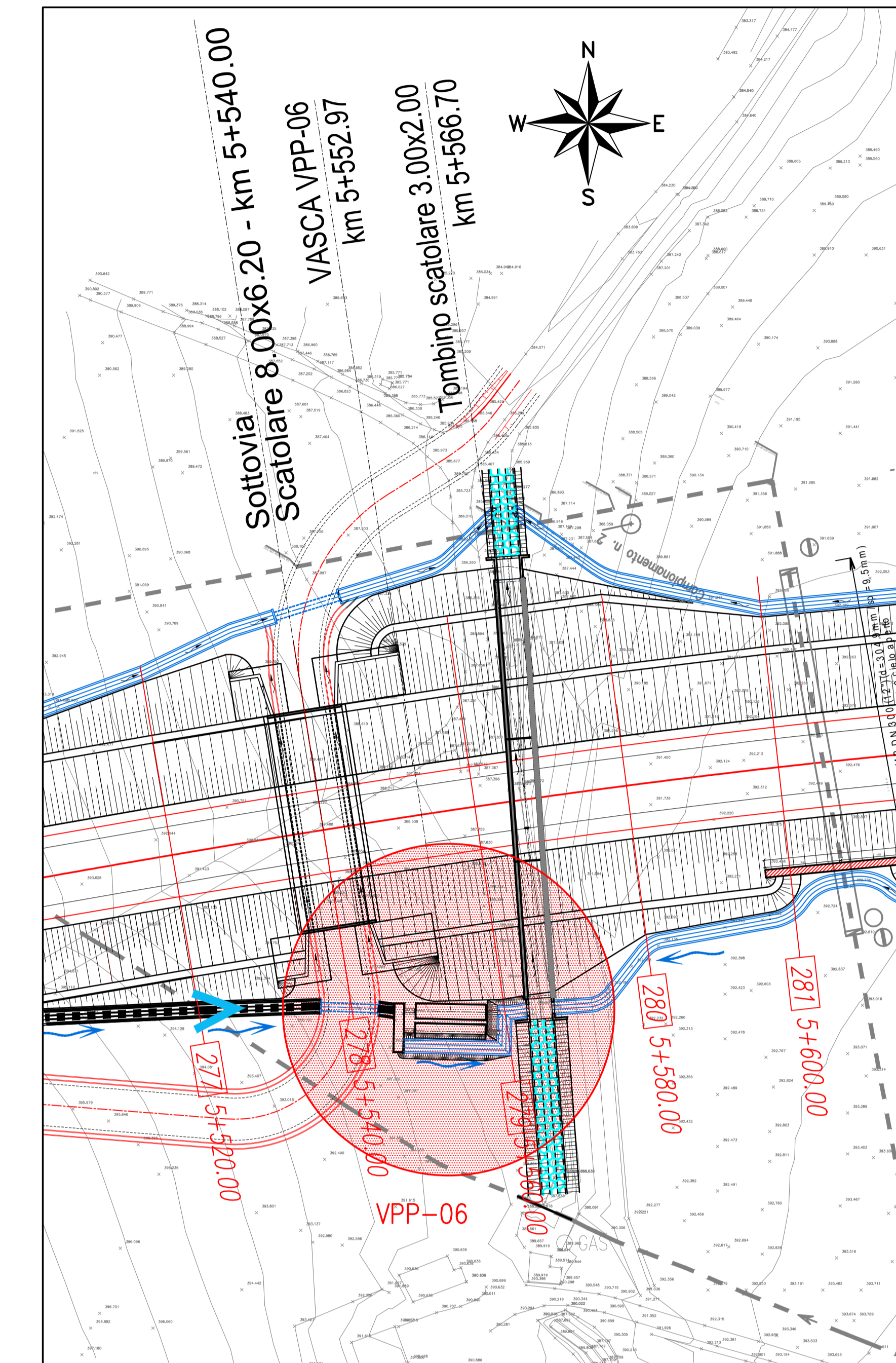
SEZIONE A-A
SCALA 1:50



SEZIONE B-B
SCALA 1:50



STRALCIO PLANIMETRICO
SCALA 1:500



PER LE CARATTERISTICHE DEI MATERIALI SI RIMANDA ALL'ELABORATO L0703212E170M000TV01



**ASSE VIARIO MARCHE-UMBRIA
E QUADRILATERO DI PENETRAZIONE INTERNA
MAXI LOTTO 2**

LAVORI DI COMPLETAMENTO DELLA DIRETTRICE PERUGIA ANCONA:
SS. 318 DI "VALFABRICA", TRATTO PIANELLO-VALFABRICA
SS. 76 "VAL DESIMO", TRATTO FOSSATO VICO - CANCELLE ALBACINA - SERRA SAN QUIRICO
"PEDEMONTANA DELLE MARCHI", TRATTO FABRIANO-MUCCIA-SFERCIA.

PERIZIA DI VARIANTE

CONTRAENTE GENERALE: DIRPA 2 S.C.G.F.I.
Il responsabile del Contratto Generale: Ing. Fabrizio Montanari
Il responsabile Ingegnere delle Perizie Specialistiche: Ing. Salvatore Lieto

PROGETTAZIONE: Associazione Temporanea di Imprese
Mandatari: PROGIM, LOMBARDI SA INGEGNERI CONSULENTI, LOMBARDI-REICO INGEGNERIA S.R.L., SGAI S.R.L. di E. Fortani & C. INGEGNERIA S.R.L.

RESPONSABILI DELLA PROGETTAZIONE PER I.T.I.: Prof. Ing. Antonio Grimaldi (GEOL. ROMA), Don. Geol. Fabrizio Pontoni (INGEGNERE ROMA), Ing. Michele Curiale (INGEGNERE ROMA).
CONDIRETTORE DELLA SICUREZZA IN FASE DI PROGETTAZIONE: Ing. Michele Curiale.
IL RESPONSABILE DELLA PROGETTAZIONE E IL DIRETTORE DEI LAVORI: Ing. Ignazio Farotti.
IL RESPONSABILE DELLA SICUREZZA IN FASE DI ESECUZIONE: Ing. Vincenzo Pardo.
IL DIRETTORE DEI LAVORI: Ing. Peppino Marascio.

2.1.2 - PEDEMONTANA DELLE MARCHI
Secondo stralcio funzionale: Matelica Nord - Matelica sud/Castelraimondo nord
OPERE D'ARTE MINORI
VASCHE DI PRIMA PIOGGIA
VPP - Pianta e sezioni
SCALA: 1:50
DATA: Giugno 2020

Codice Unico di Progetto (CUP): F12C03000050021 (Assegnato CUP: 23-12-20019)

Elaborato: [Tabella con campi per data, scala, foglio, etc.]

REV.	DATA	DESCRIZIONE	Redatto	Controllato	Approvato
B	Febbraio 2020	Emissione	M. Vari	A. Tosini	S. Lato
C	Giugno 2020	Revisione per istruttoria QM	M. Vari	A. Tosini	S. Lato