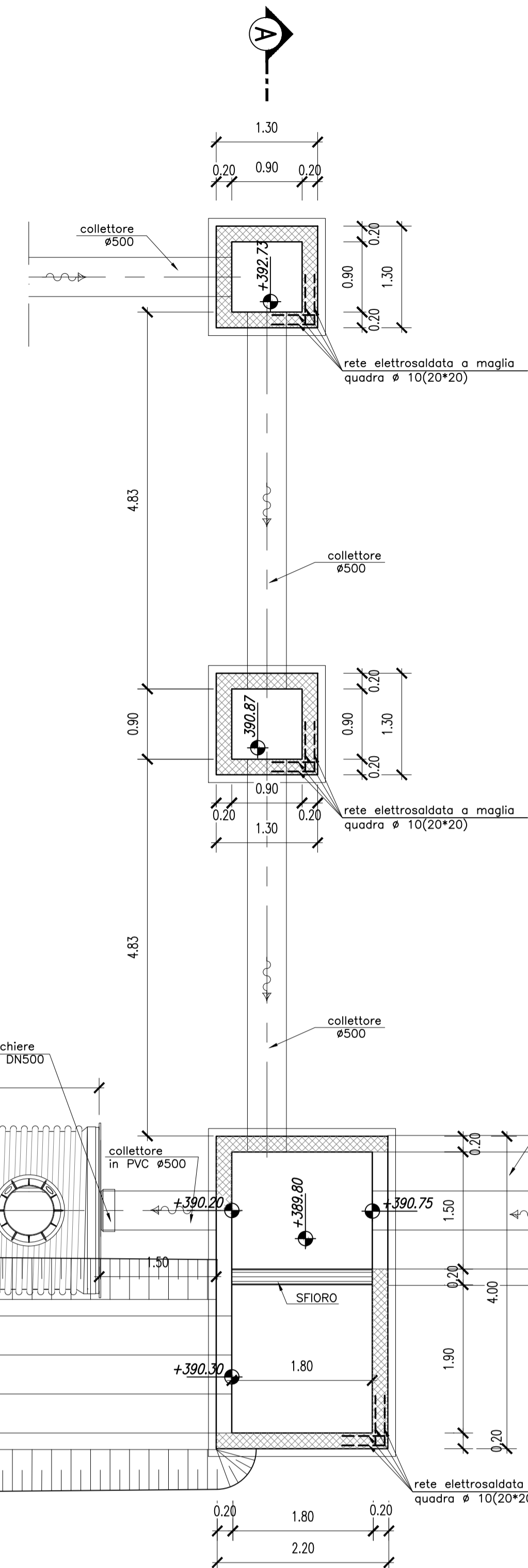
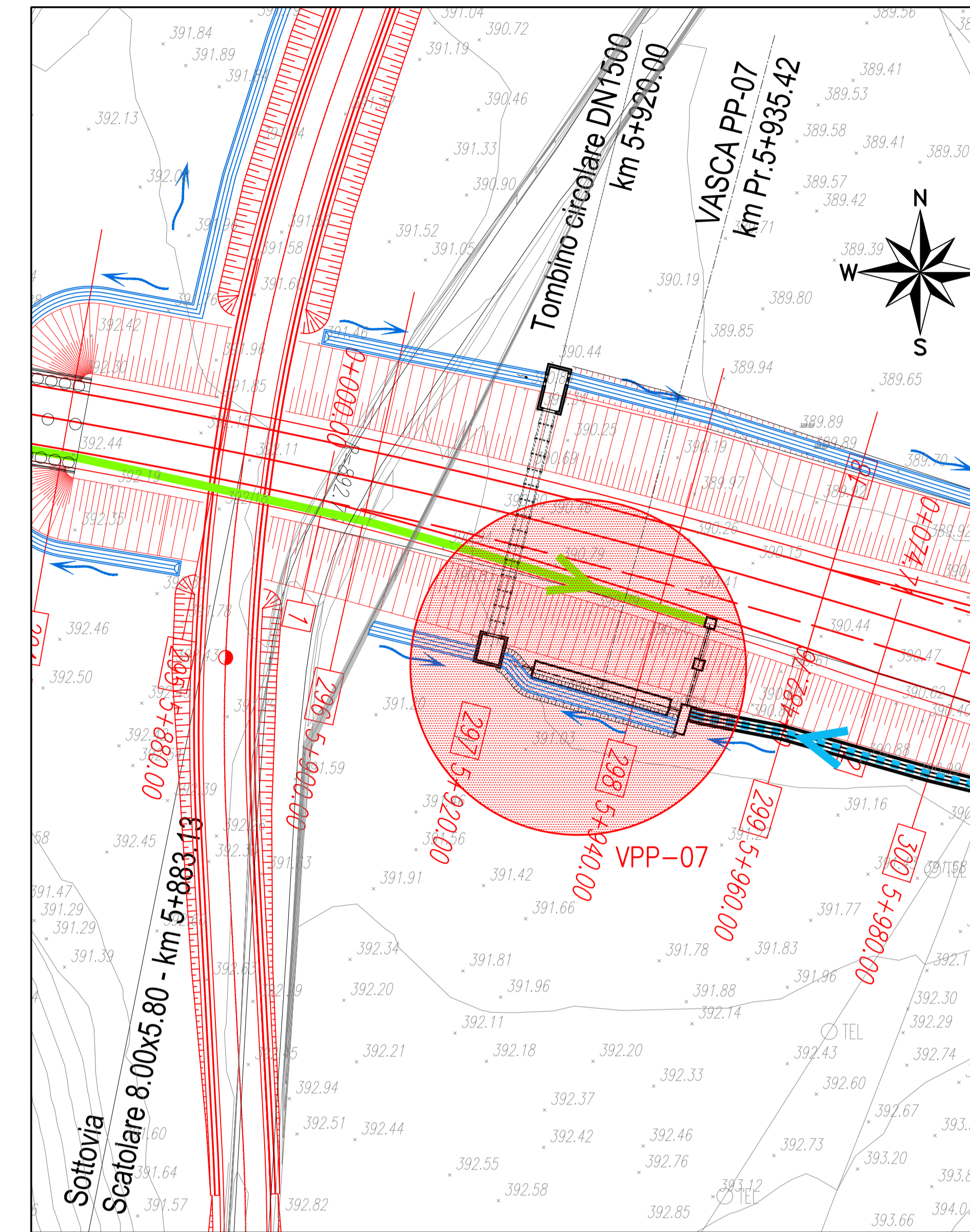


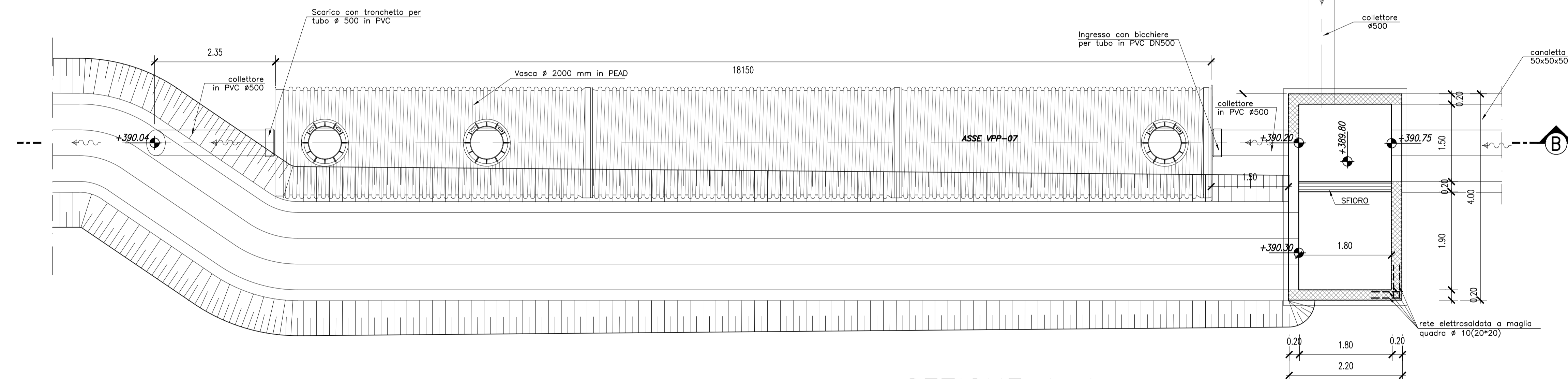
PIANTA  
SCALA 1:50



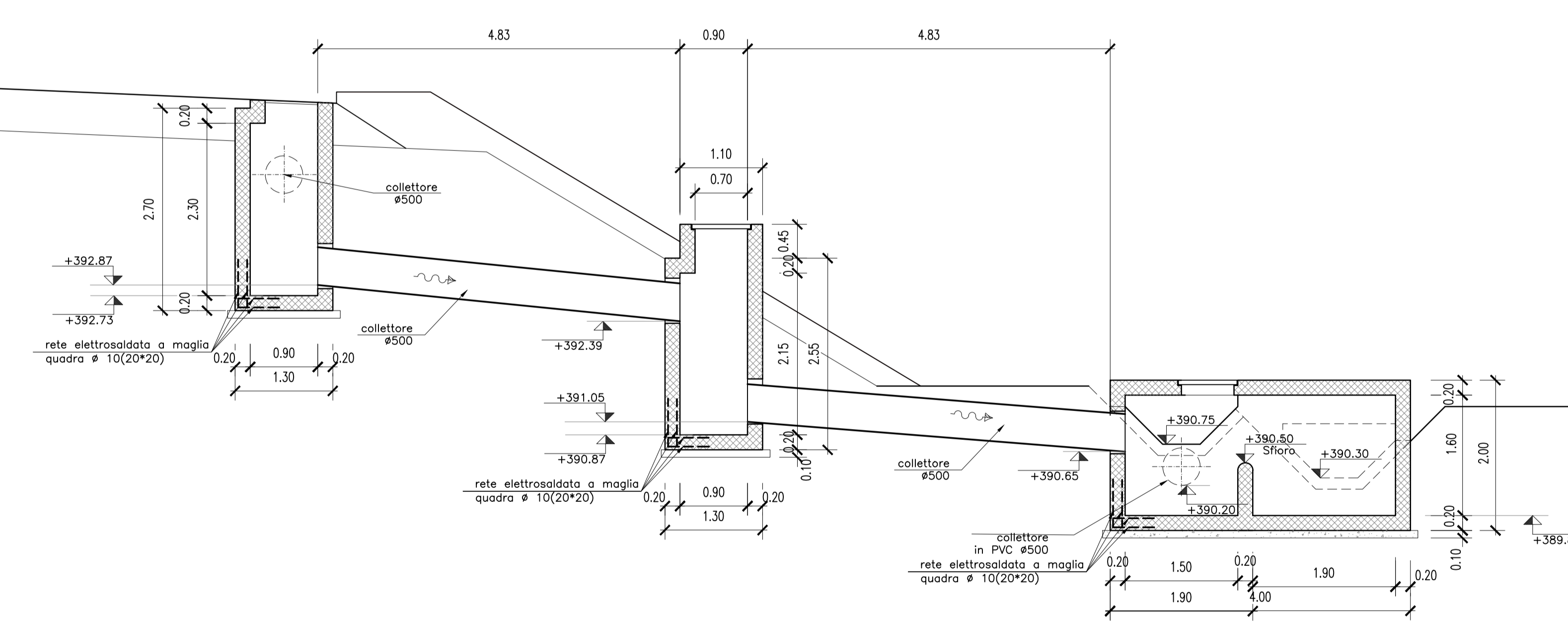
STRALCIO PLANIMETRICO  
SCALA 1:500



SEZIONE A-A  
SCALA 1:50



SEZIONE B-B  
SCALA 1:50



PER LE CARATTERISTICHE DEI MATERIALI SI RIMANDA ALL'ELABORATO L0703212E170M000TV01



**ASSE VIARIO MARCHE-UMBRIA  
E QUADRILATERO DI PENETRAZIONE INTERNA  
MAXI LOTTO 2**

LAVORI DI COMPLETAMENTO DELLA DIRETTRICE PERUGIA ANCONA:  
SS. 318 DI "VALFABBRICA", TRATTO PIANELLO-VALFABBRICA  
SS. 76 "VAL DESIMO", TRATTI FOSSATO VICO - CANCELLE ALBACINA - SERRA SAN QUIRICO  
"PEDEMONTANA DELLE MARCHE", TRATTO FABRIANO-MUCIA-SFERCIA.

**PERIZIA DI VARIANTE**

CONTRAENTE GENERALE: **DIRPA 2** s.c.g.r.l.  
Il responsabile del Contratto Generale: Ing. Fabrizio Montanari  
Il responsabile Ingegnere delle Perizie Specialistiche: Ing. Salvatore Lieto

PROGETTAZIONE: Associazione Temperanza di Imprese  
Mandatari: **PROGIN**, **LOMBARDI SA** INGEGNERI CONSULENTI, **LOMBARDI-REICO** INGEGNERIA S.r.l., **SGAI s.r.l.** di E. Fortani & C. INGEGNERIA S.p.A.

RESPONSABILI DELLA PROGETTAZIONE PER L'ATL: Prof. Ing. Antonio Grimaldi (Geologo), Dott. Geol. Fabrizio Pontoni (Geologo Specialista), Ing. Michele Carale (Albo Sezione A).  
IL RESPONSABILE DELLA PROGETTAZIONE: Ing. Ignazio Farotti  
IL RESPONSABILE DELLA SICUREZZA IN FASI DI ESECUZIONE: Ing. Vincenzo Pardo  
IL DIRETTORE DEI LAVORI: Ing. Peppino Marascia

2.1.2 - PEDEMONTANA DELLE MARCHE  
Secondo stralcio funzionale: Matelica Nord - Matelica sud/Castelraimondo nord  
OPERE D'ARTE MINORI  
VASCHE DI PRIMA PIOGGIA  
VPP7 - Pianta e sezioni  
SCALA: 1:50  
DATA: Giugno 2020

Codice Unico di Progetto (CUP): F12C03000050021 (Assegnato CUP: 21-12-2019)  
Codice elaborato: 4 0 7 0 3 2 1 2 E 2 1 7 0 1 4 5 0 0 7 1 1 0 8

REV.	DATA	DESCRIZIONE	Redatto	Controllato	Approvato
A	Febbraio 2020	Emissione	M. Vari	A. Tosini	S. Lieto
B	Giugno 2020	Revisione per istruttoria QM1	M. Vari	A. Tosini	S. Lieto

