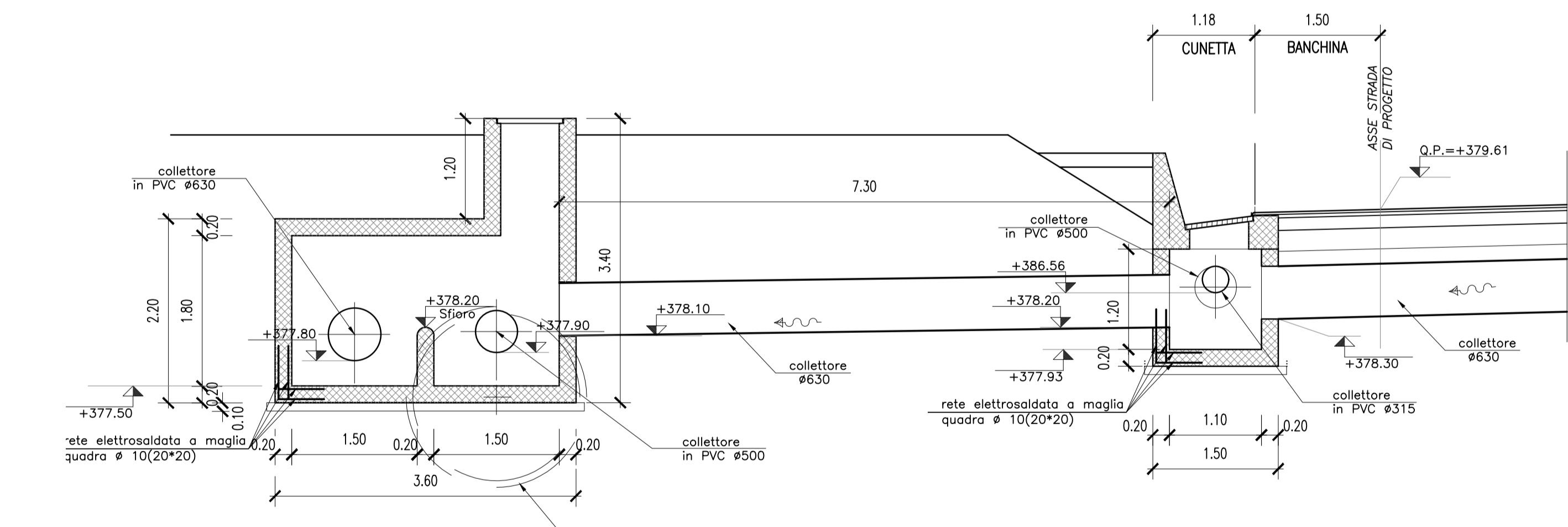
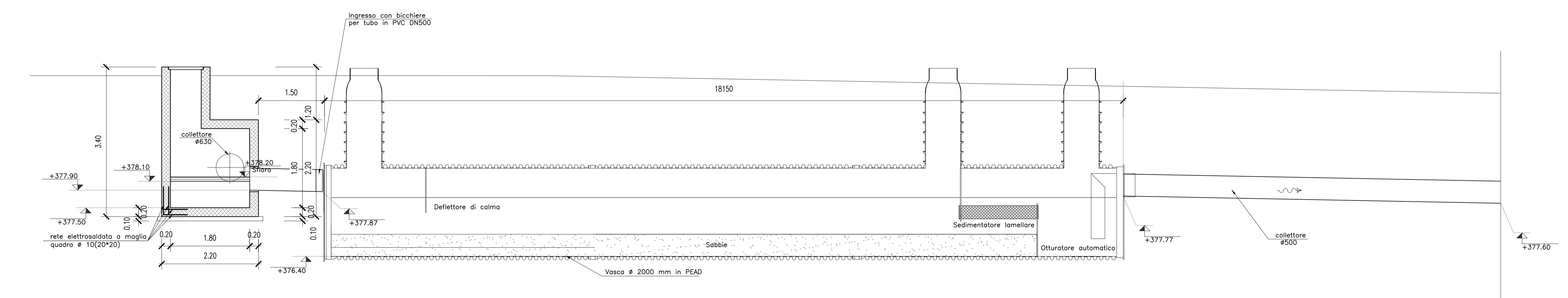


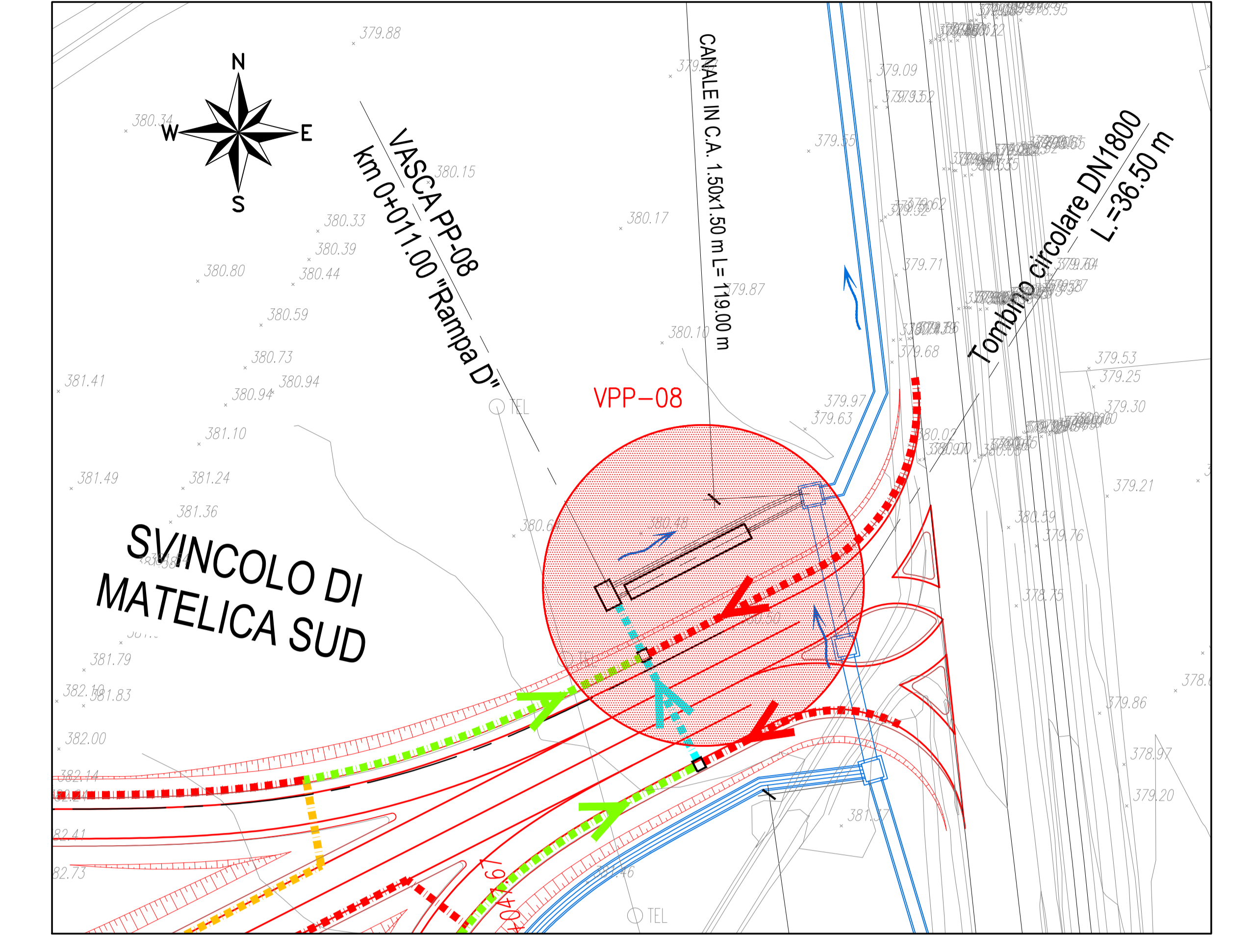
SEZIONE A-A
SCALA 1:50



SEZIONE B-B
SCALA 1:50



STRALCIO PLANIMETRICO
SCALA 1:500



PER LE CARATTERISTICHE DEI MATERIALI SI RIMANDA ALL'ELABORATO L0703212E170M000TV01



ASSE VIARIO MARCHE-UMBRIA E QUADRILATERO DI PENETRAZIONE INTERNA MAXI LOTTO 2
LAVORI DI COMPLETAMENTO DELLA DIRETTRICE PERUGIA ANCONA: SS. 318 DI "VALFABBRICA", TRATTO PIANELLO-VALFABBRICA
SS. 76 "VAL DESIMO", TRATTI FOSSATO VICO - CANCELLE ALBACINA - SERRA SAN QUIRICO
"PEDEMONTANA DELLE MARCHI", TRATTO FABRIANO-MUCCIA-SFERCIA.

PERIZIA DI VARIANTE
CONTRAENTE GENERALE: DIRPA 2 s.c.g.r.l. *Il responsabile del Contratto Generale: Ing. Federico Monteani* *Il responsabile Ingegnere delle Perizie Specialistiche: Ing. Salvatore Lieto*

PROGETTAZIONE: Associazione Temporanea di Imprese
Mandatari: PROGIN, LOMBARDI SA INGEGNERI CONSULENTI, LOMBARDI-REICO INGEGNERIA S.r.l., SGAI s.r.l. di E. Fortani & C. INGEGNERIA S.r.l.

RESPONSABILI DELLA PROGETTAZIONE PER LA TI: Prof. Ing. Antonio Grimaldi (INGEGNERE), Dott. Geol. Fabrizio Pontoni (Geologo Specialista), Ing. Michele Curiale (INGEGNERE)
CONDIZIONE DELLA SICUREZZA IN FASE DI PROGETTAZIONE: ALBO SEZIONE A
IL RESPONSABILE DEL PROGETTAMENTO: Ing. Ignazio Farotti
IL RESPONSABILE DELLA SICUREZZA IN FASE DI ESECUZIONE: Ing. Vincenzo Pardo
IL DIRETTORE DEI LAVORI: Ing. Peppino Marascio

2.1.2 - PEDEMONTANA DELLE MARCHI
Secondo stralcio funzionale: Matelica Nord - Matelica sud/Castelraimondo nord
OPERE D'ARTE MINORI
VASCHE DI PRIMA PIOGGIA
VPP08 - Pianta e sezioni
SCALA: 1:50
DATA: Giugno 2020

Codice Unico di Progetto (CUP): F12C03000050021 (Assegnato CUP: 23-12-20015)
Codice elaborato: 40703212E170M000TV01

REV.	DATA	DESCRIZIONE	Redatto	Controlato	Approvato
A	Febbraio 2020	Emissione	M. Vari	A. Tosiani	S. Lato
B	Giugno 2020	Revisione per istruttoria QM	M. Vari	A. Tosiani	S. Lato