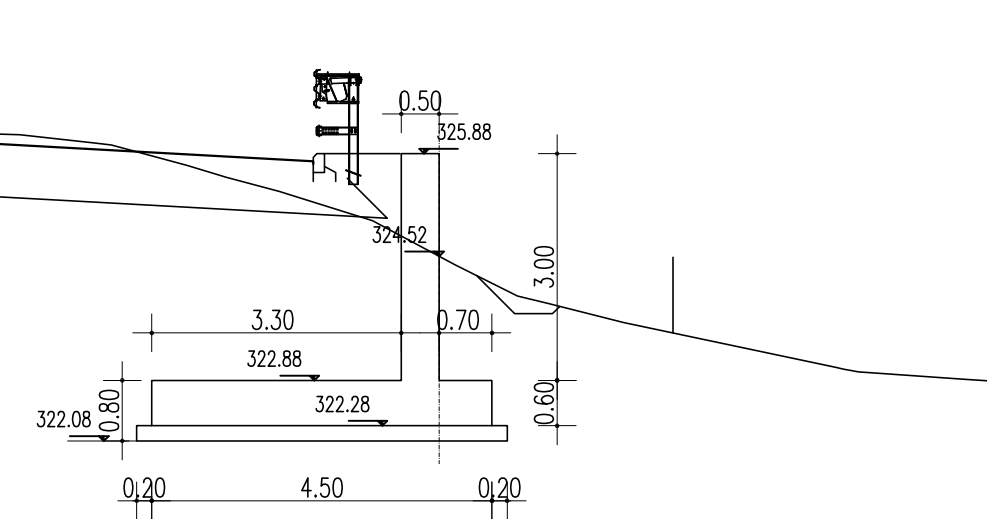


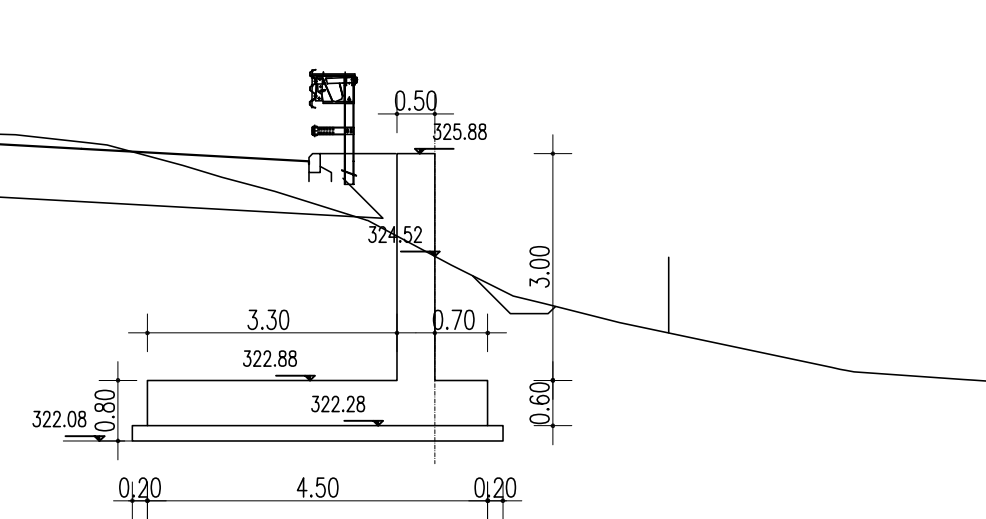
TRATTO 1  
MURO TIPO "A"

PROGRESSIVA 24+016.832  
SCALA 1:100



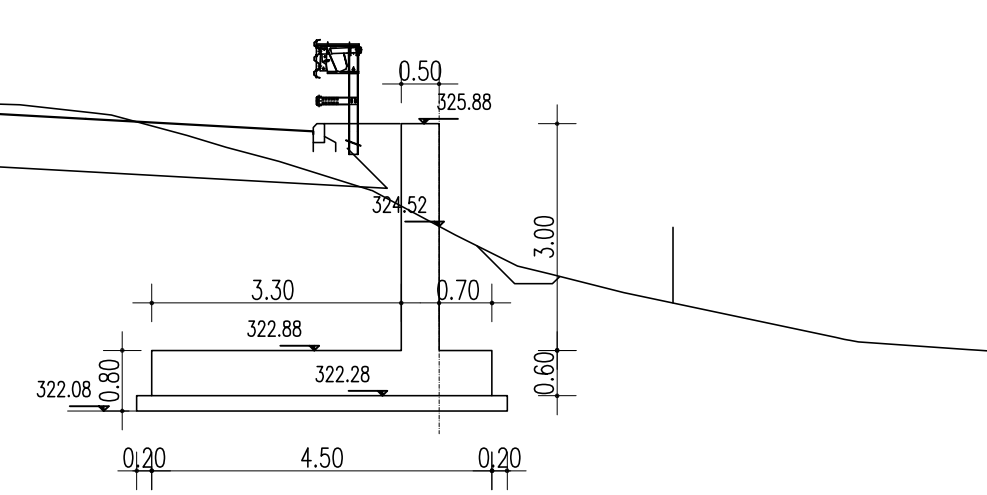
TRATTO 1  
MURO TIPO "A"

PROGRESSIVA 24+016.832  
SCALA 1:100



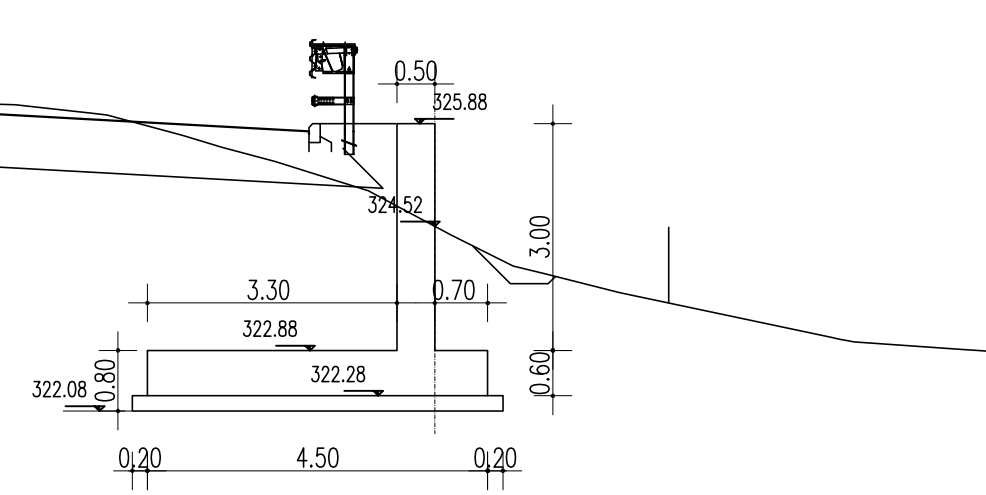
TRATTO 1  
MURO TIPO "A"

PROGRESSIVA 24+016.832  
SCALA 1:100



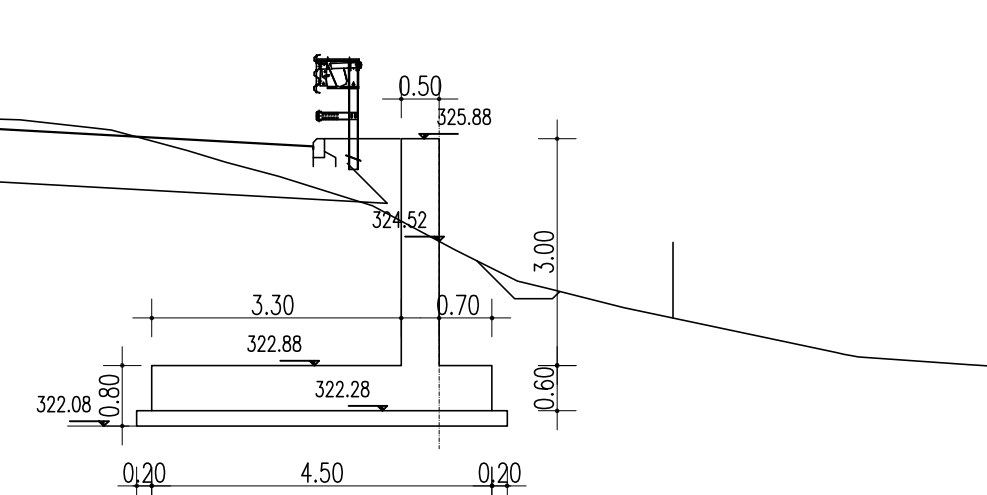
TRATTO 1  
MURO TIPO "A"

PROGRESSIVA 24+016.832  
SCALA 1:100



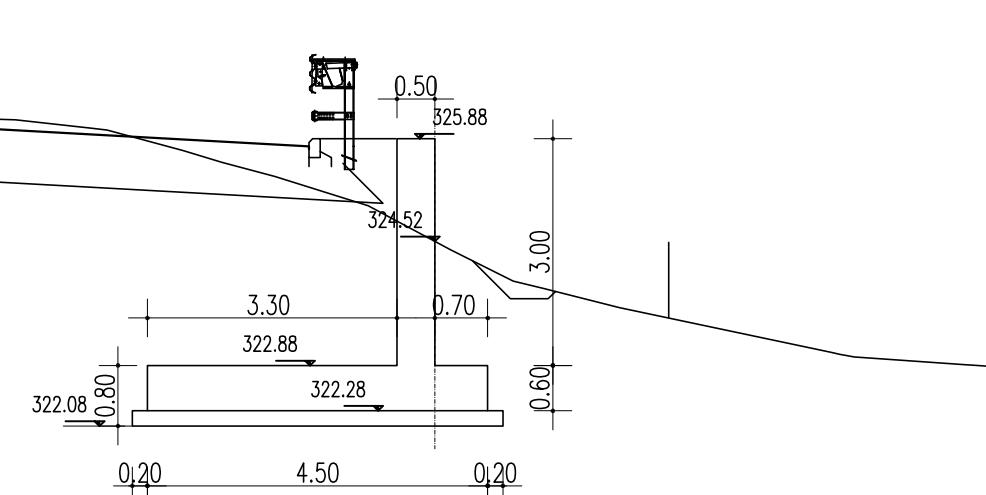
TRATTO 1  
MURO TIPO "A"

PROGRESSIVA 24+016.832  
SCALA 1:100



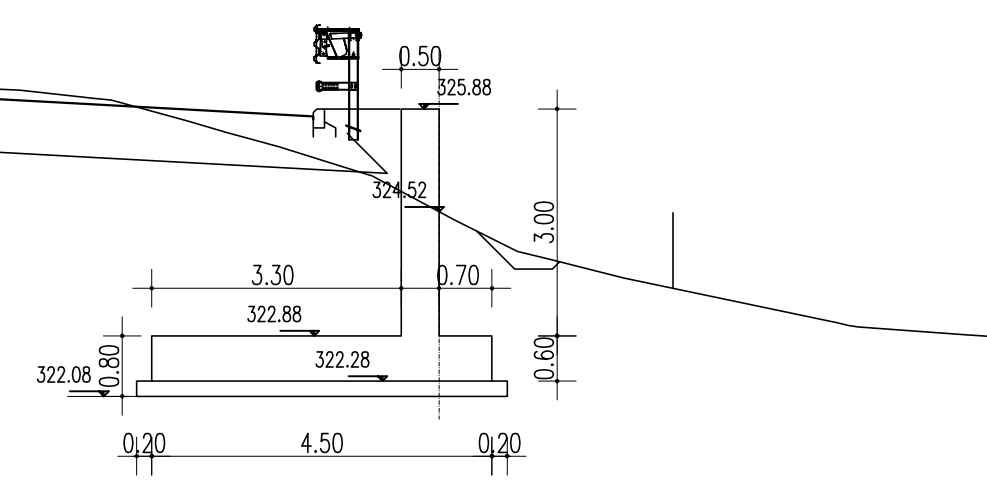
TRATTO 1  
MURO TIPO "A"

PROGRESSIVA 24+016.832  
SCALA 1:100



TRATTO 1  
MURO TIPO "A"

PROGRESSIVA 24+016.832  
SCALA 1:100

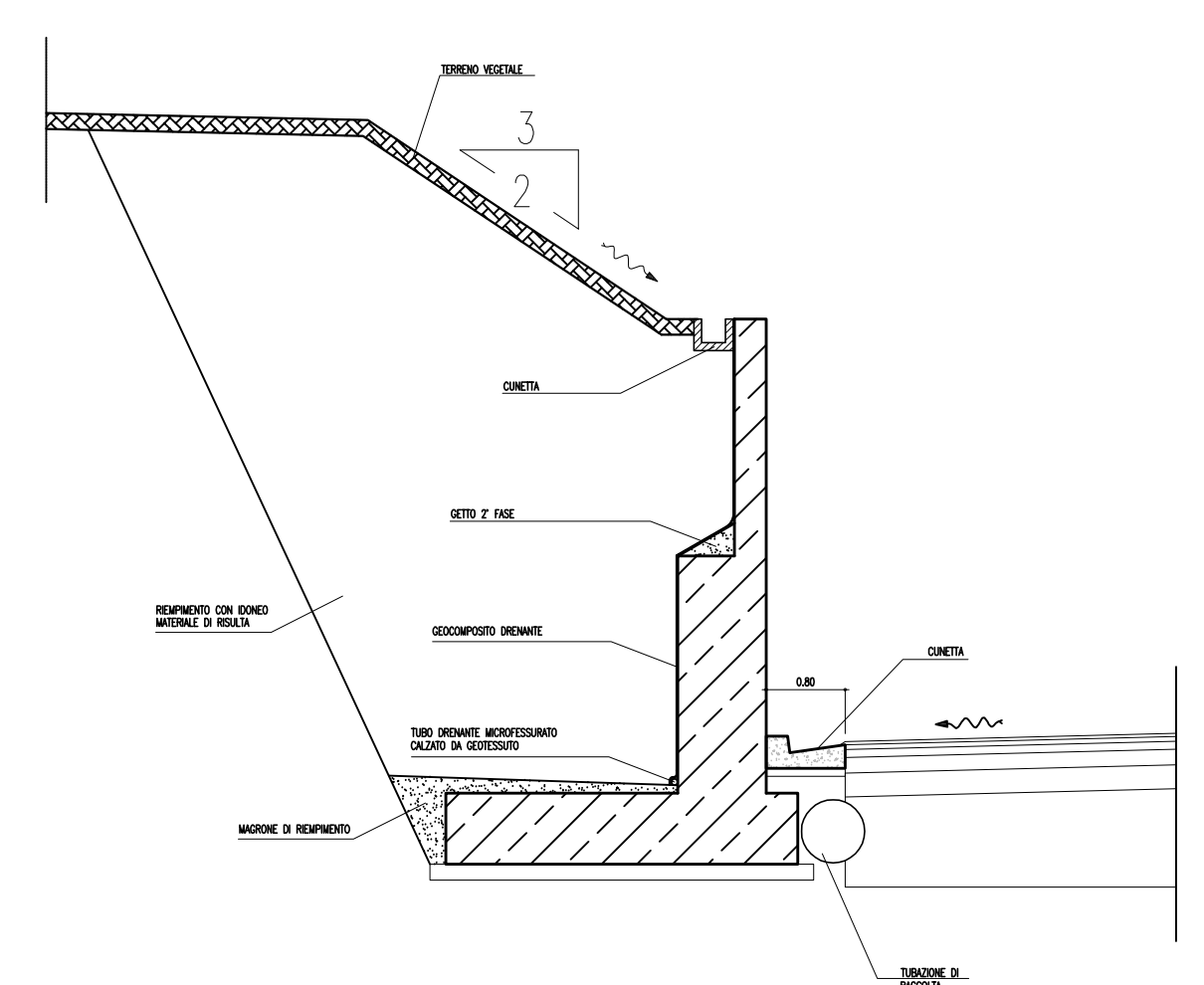


**CALCESTRUZZO (UNI EN 206-1):**  
**MAGRONI:**  
 - CLASSE DI RESISTENZA C12/15  
**PALI DI FONDAZIONE:**  
 - CLASSE DI RESISTENZA C28/35 (UNI EN 206-1)  
 - CLASSE DI ESPOSIZIONE XA2 (UNI EN 206-1)  
 - CLASSE DI CONSISTENZA S3 (UNI 9418)  
 - COPRIFERRO 60mm  
 - GRANULOMETRIA MASSIMA DEGLI INERTI 30 MM (UNI 12620)  
**STRUTTURE DI FONDAZIONE MURI GETTATI IN OPERA:**  
 - CLASSE DI RESISTENZA C28/35 (UNI EN 206-1)  
 - CLASSE DI ESPOSIZIONE XA2 (UNI EN 206-1)  
 - CLASSE DI CONSISTENZA S3 (UNI 9418)  
 - COPRIFERRO 40mm  
 - GRANULOMETRIA MASSIMA DEGLI INERTI 30 MM (UNI 12620)  
**STRUTTURE IN ELEVAZIONE CONTROTERRA GETTATE IN OPERA:**  
 - CLASSE DI RESISTENZA C28/35 (UNI EN 206-1)  
 - CLASSE DI ESPOSIZIONE XA2 (UNI EN 206-1)  
 - CLASSE DI CONSISTENZA S3 (UNI 9418)  
 - COPRIFERRO 40mm  
 - GRANULOMETRIA MASSIMA DEGLI INERTI 30 MM (UNI 12620)  
**ACCIAIO PER C.A.:**  
 - B 450 C Controllato in stabilimento saldabile

**NOTA:**  
 - Per i dettagli relativi alle opere idriche di inizio/fine muro, si rimanda agli elaborati specifici validi per tutte le opere

sezione tipo

SEZIONE COSTRUTTIVA MURO DI SOTTOSCARPA IN C.A.



PA 12/09  
 CORRIDOIO PLURIMODALE TIRRENICO - NORD EUROPA  
 ITINERARIO AGRIGENTO - CALTANISSETTA - A19  
 S.S. N° 640 "DI PORTO EMPEDOCLE"  
 AMMODERNAMENTO E ADEGUAMENTO ALLA CAT. B DEL D.M. 5.11.2001  
 Dal km 44+000 allo svincolo con l'A19

PROGETTO ESECUTIVO



OPERE D'ARTE MINORI  
 MURI IN C.A.  
 MU.60 - Muro di sottoscarpa 80.00 mt - da 24+016.832 a 24+096.832 -  
 Sezioni trasversali

|  |             |             |         |                                  |
|--|-------------|-------------|---------|----------------------------------|
| Codice Unico Progetto (CUP) : F91B0900070001         |             |             |         |                                  |
| Codice Elaborato:                                    |             |             |         |                                  |
| PA12_09 - E  | 018         | R           | I217    | MU606WA173A                      |
| F  |             |             |         | Scale: VARIE                     |
| E  |             |             |         |                                  |
| D  |             |             |         |                                  |
| C  |             |             |         |                                  |
| B  |             |             |         |                                  |
| A  | Aprile 2011 | EMISSIONE   |         | M. LITI P. PAGLINI               |
| REV.   | DATA        | DESCRIZIONE | REDATTO | VERIFICATO APPROVATO AUTORIZZATO |
| Responsabile del procedimento: Ing. MAURIZIO ARAMINI |             |             |         |                                  |

Il Progettista: **ING. GIULIO LUCA MENCHINI** (Ordine degli Ingegneri di Firenze n° 4533)

Il Consulente Specialista: **ING. ANTONINO GUGLIEMINO** (Ordine degli Ingegneri di Catania n° 3276)

Il Geologo: **Dot. Geol. D'ANGELO MAURIZIO** (Ordine Regionale dei Geologi di Sicilia n° 1607)

Il Coordinatore per la sicurezza in fase di progetto: **ING. ALESSANDRO SATTORI** (Ordine degli Ingegneri di Roma n° 14853)

Direttore dei lavori: **ING. PEPPINO MARABOCCO** (Ordine degli Ingegneri di Roma n° 14447)