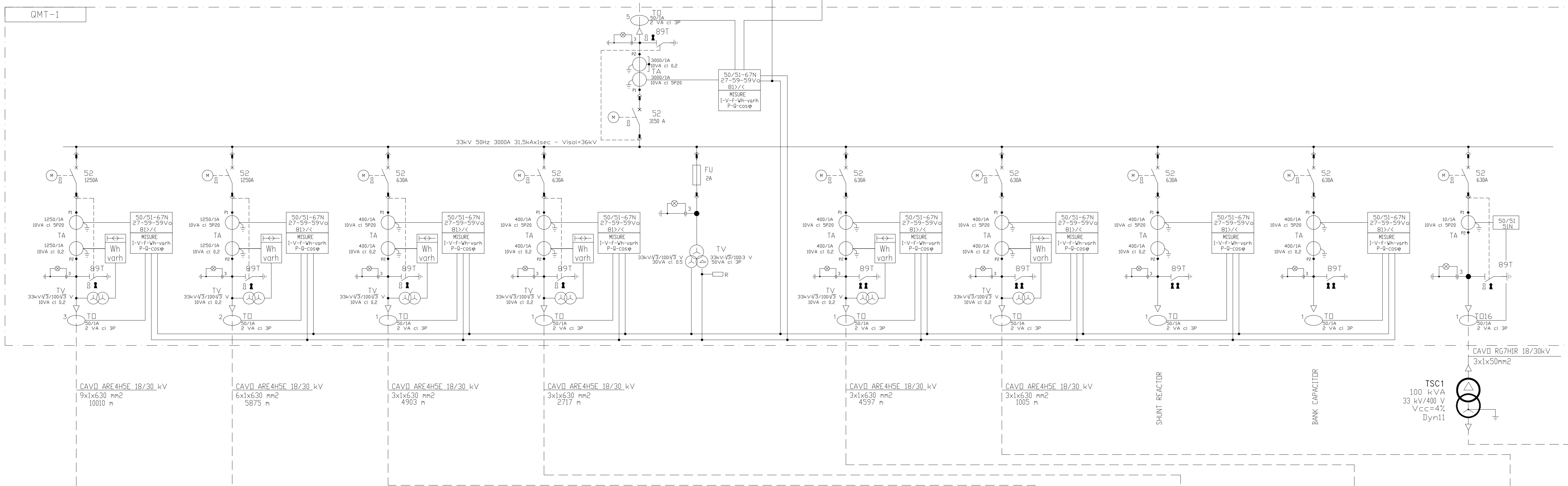
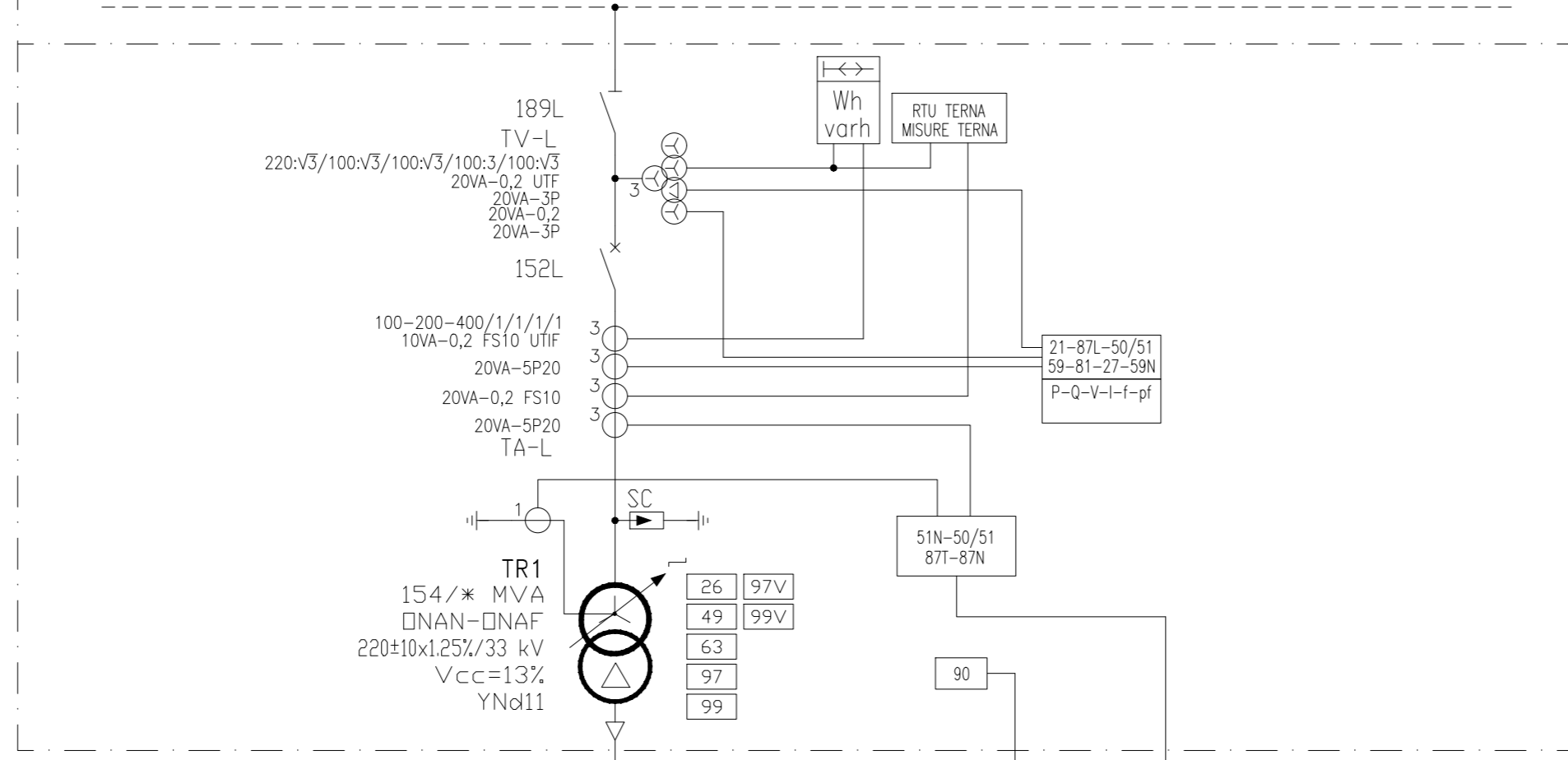


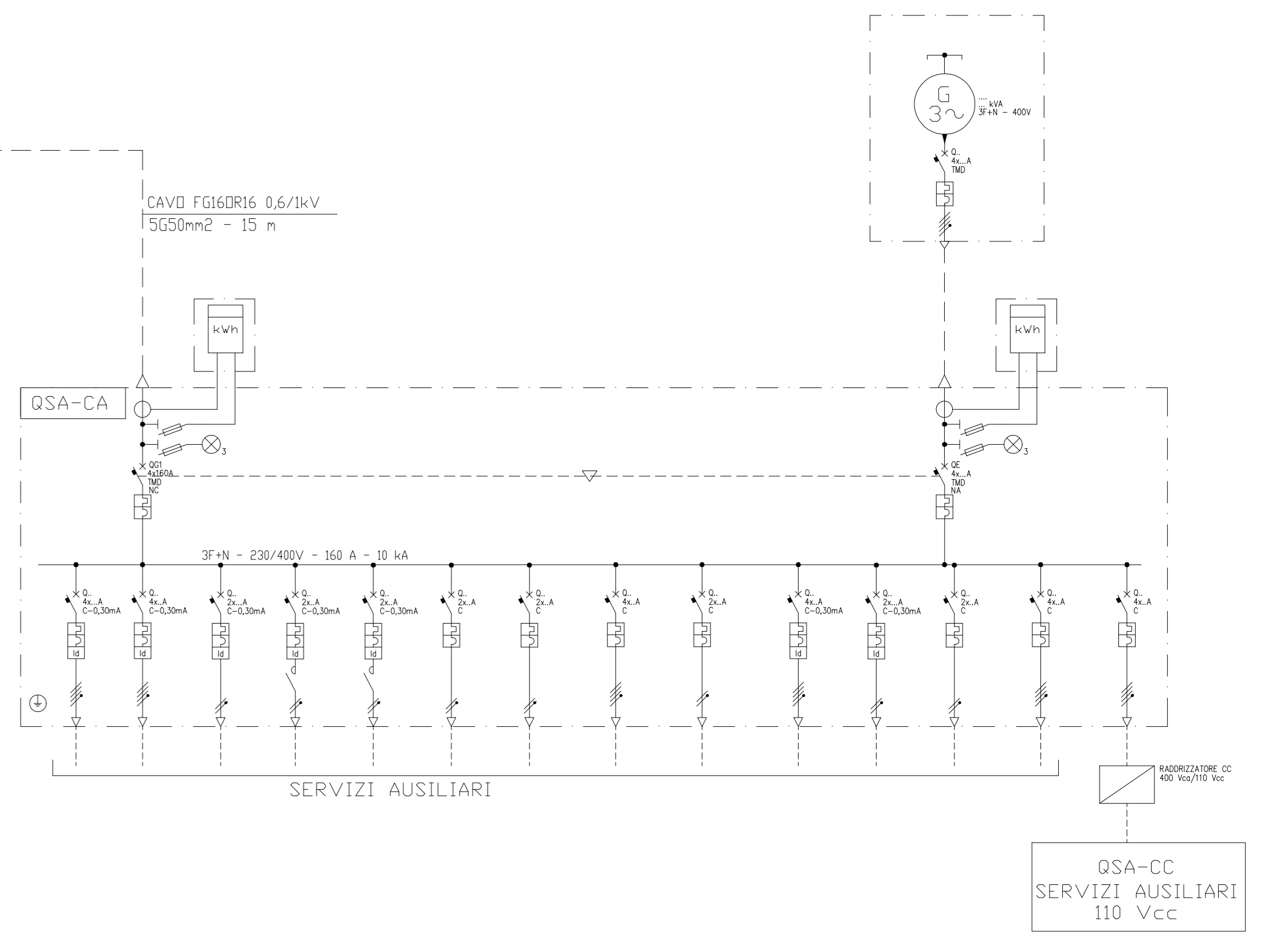
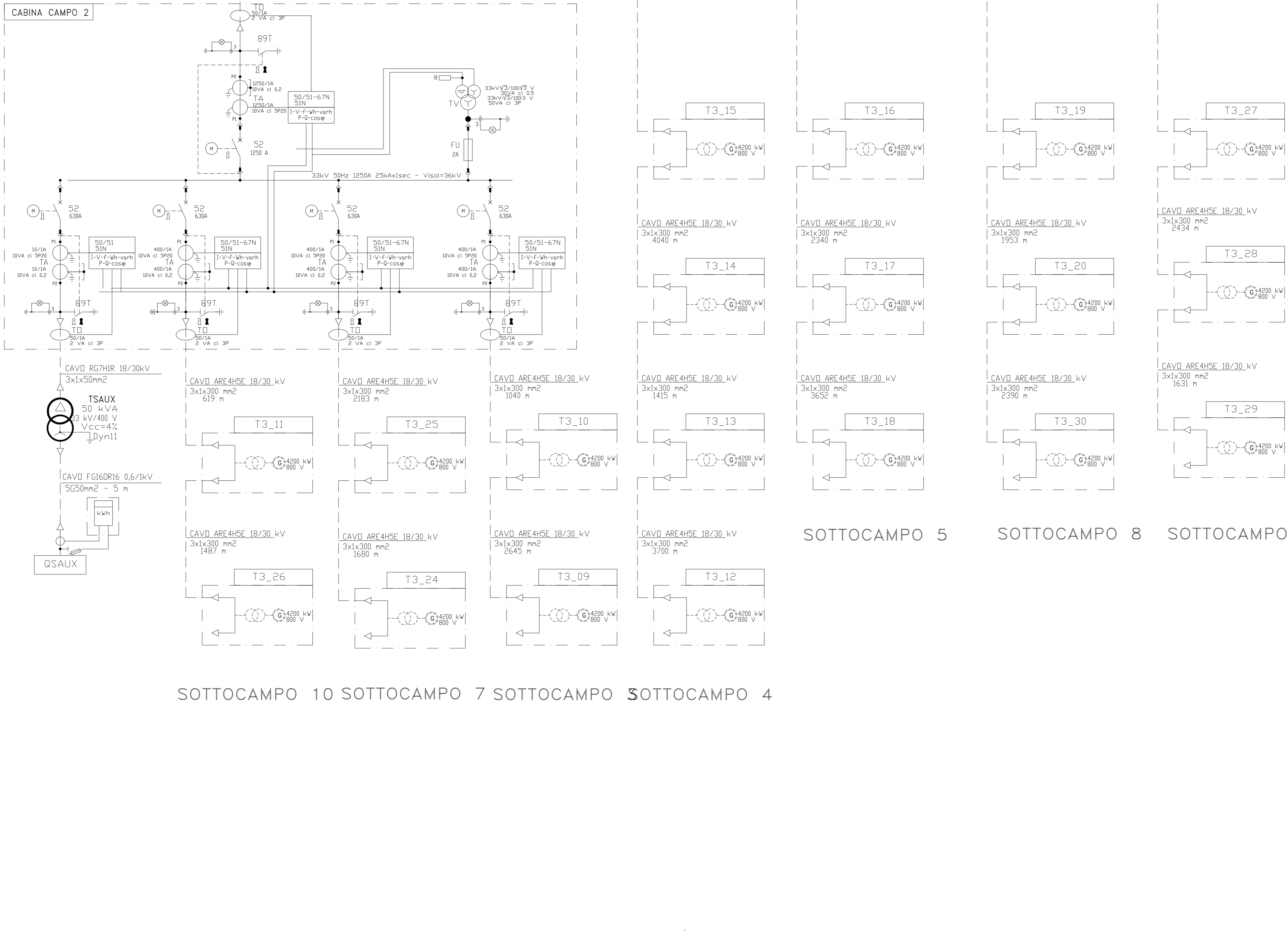
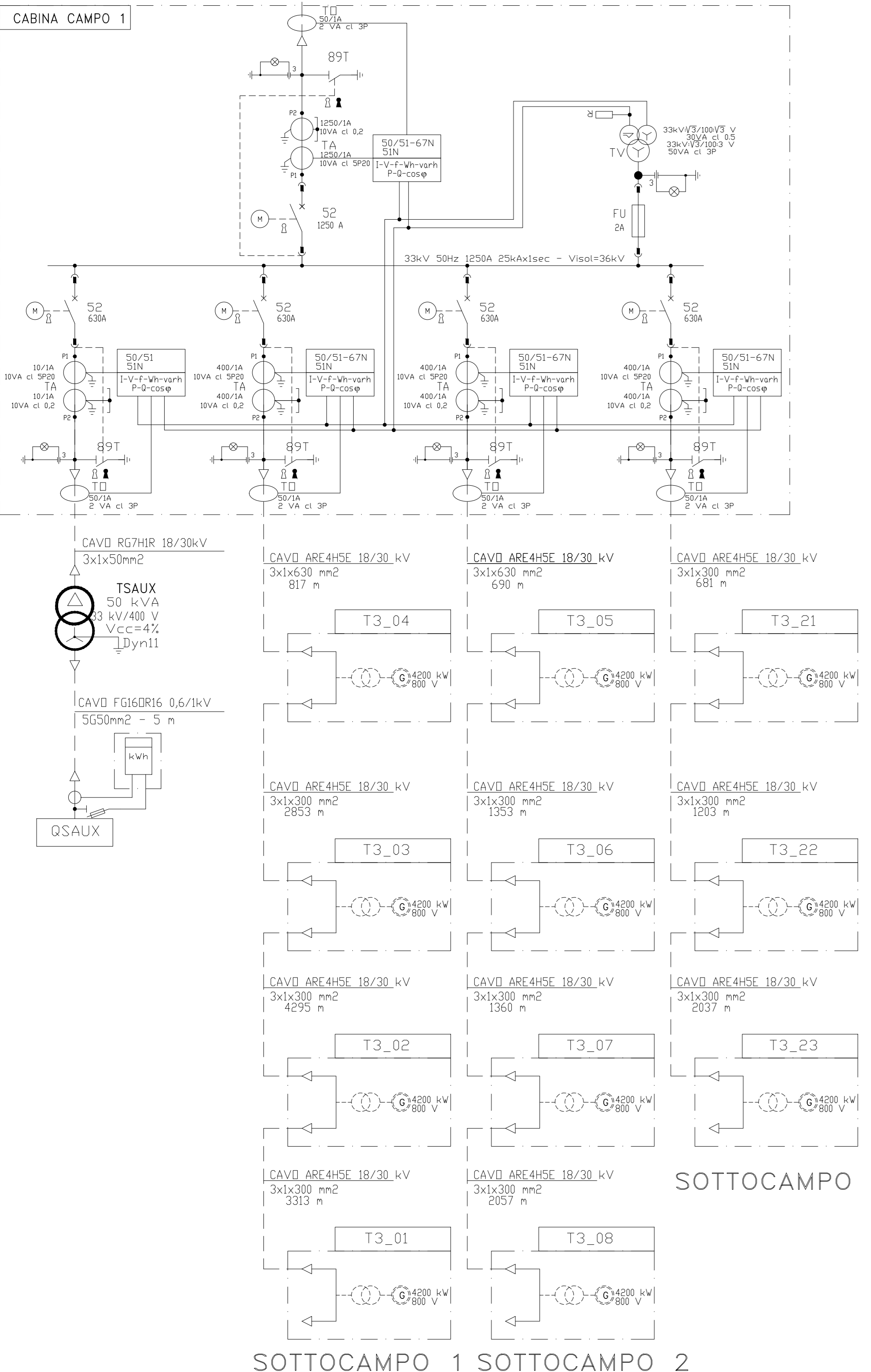
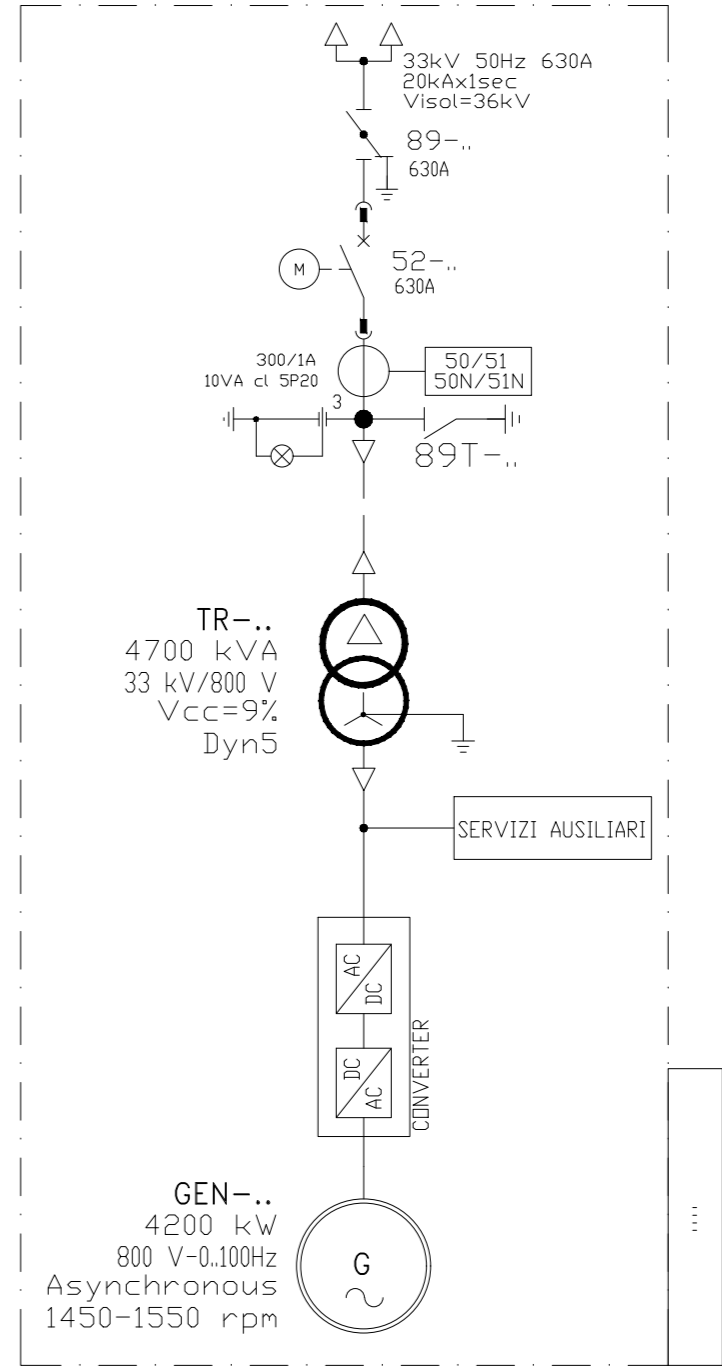
SSU Marsala - 220kV - stallo condiviso



NOTE
 PER CHIAREZZA DI DOCUMENTO L'INSTALLAZIONE A BORDO DELLA TORRE DI GENERAZIONE E' INDICATA NEL DETTAGLIO 1
 * - LA POTENZA DEL TRASFORMATORE CON VENTILAZIONE FORZATA (ONAF) SARA' DEFINITA IN FASE ESECUTIVA

- LEGENDA**
- INTERRUTTORE AT CON COMANDO MOTORIZZATO
 - SEZIONATORE MOTORIZZATO AT CON INTERBLOCCO LAME DI TERRA
 - SEZIONATORE MOTORIZZATO
 - TRASFORMATORE DI TENSIONE
 - TRASFORMATORE DI CORRENTE
 - TRASFORMATORE DI POTENZA (COMPLUTATORE SOTTO CARICO MOTORIZZATO)
 - TRASFORMATORE SERVIZI AUSILIARI
 - GENERATORE ASINCRONO
 - FUSIBILE
 - INTERRUTTORE MT ASPORTABILE CON COMANDO MOTORIZZATO
 - INDICATORE CAPACITIVO PRESENZA TENSIONE
 - LAME DI MESSA A TERRA
 - INTERRUTTORE AUTOMATICO
 - CONTATTORI DI MANOVRA
 - SEZIONATORE ROTATIVO CON MESSA A TERRA LATO INTERRUTTORE
 - LAMPADA DI SEGNALAZIONE
 - BLOCCO A CHIAVE, CHIAVE LIBERA IN APERTO
 - BLOCCO A CHIAVE, CHIAVE LIBERA IN CHIUSO
 - CONTATORE DI ENERGIA ATTIVA/REATTIVA ENTRANTE-USCENTE PER MISURE FISCALI

DETTAGLIO 1
 INSTALLAZIONE A BORDO TORRE DI GENERAZIONE EOLICA



00		18/12/2020		Prima emissione		D. Bargino		E. Casato		L. Lavazza	
REV.	DATE	DESCRIPTION	PREPARED	CHECKED	APPROVED						
PROJECT: Costruzione dell'impianto eolico di "Trapani 3"											
CLASSIFICATION: GRE.ECC.D.24.IT.W.14703.00.076.00 - Schema elettrico unifilare dell'impianto											
UTILIZATION SCOPE: PUBLIC			FORMAT: A0			SCALE: 1:1			SHEET: 1 di 1		
TITLE: Schema elettrico unifilare dell'impianto											
EGP VALIDATION											
VERIFIED BY: F. Accardi											
GROUP: GRE.ECC.D.24.IT.W.14703.00.076.00											