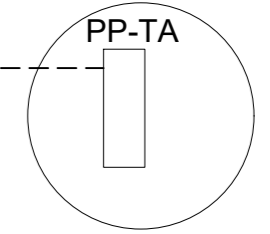
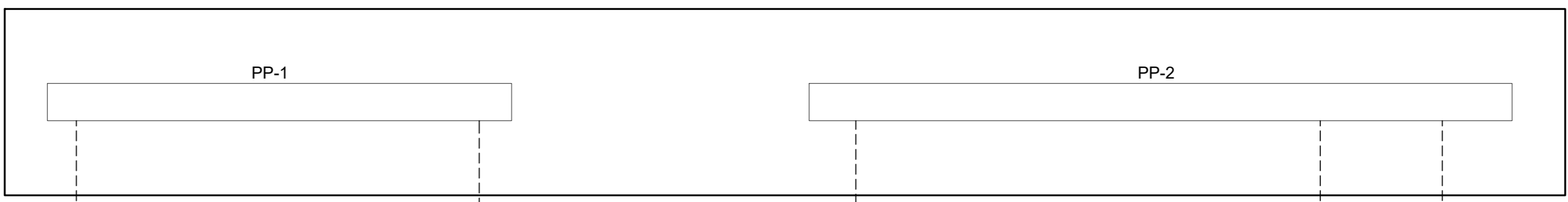
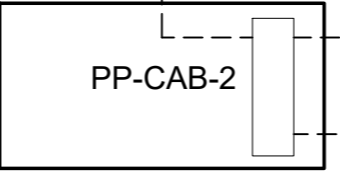


SOTTOSTAZIONE

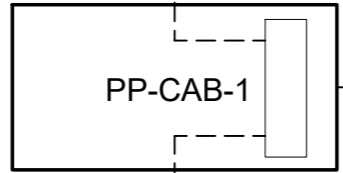


TORRE ANEMOMETRICA

CABINA IMPIANTO 2

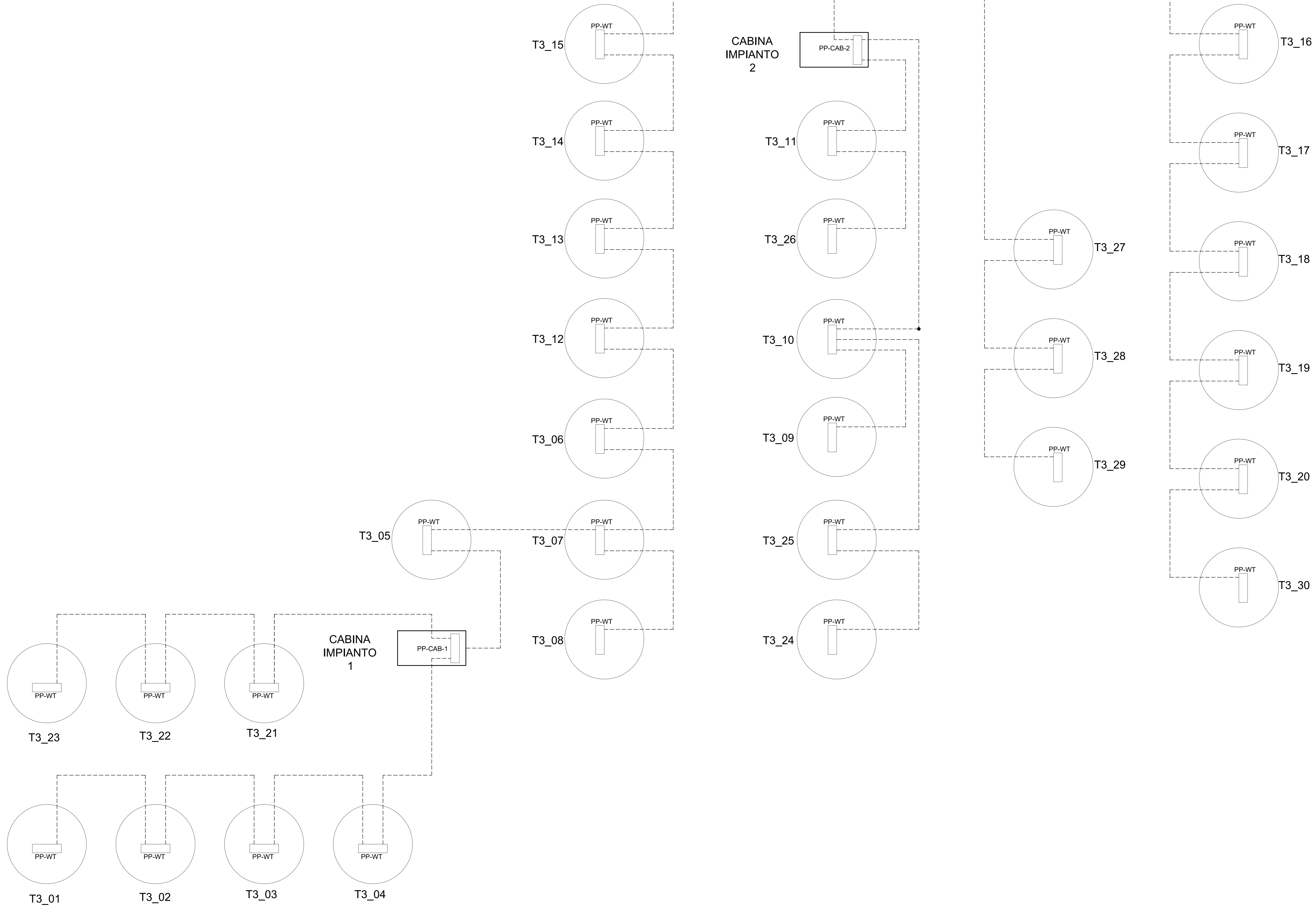


CABINA IMPIANTO 1



LEGENDA

- PP-XX
PATCH-PANEL
armadio a parete con
cassetti ottici a rack
- FIBRA OTTICA
tipo armato per posa interrata
12 coppie



00	15/12/2020	Prima emissione	D. Bolognino	E. Casale	L. Lavazza
REV.	DATE	DESCRIPTION	PREPARED	CHECKED	APPROVED
PROJECT: Costruzione dell'impianto eolico di "Trapani 3"					
FILE NAME: GRE.EEC.D.24.IT.W.14703.00.085.00 - Schema a blocchi fibra ottica					
CLASSIFICATION:	PUBLIC	FORMAT: A0	SCALE:	PLANT:	SHEET: 1 di 1
UTILIZATION SCOPE:	BASIC DESIGN				
TITLE:	Schema a blocchi fibra ottica				
VALIDATED BY:	A. Paoletti				
VERIFIED BY:	F. Accardi				
COLLABORATORS:	GRE.EEC.D.24.IT.W.14703.00.085.00				