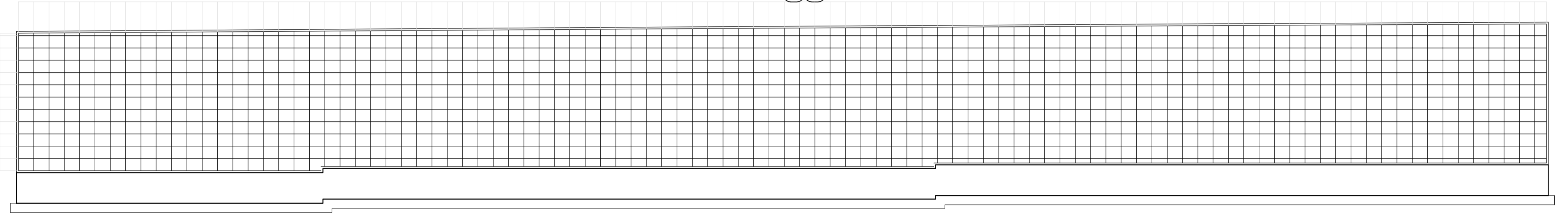


TRATTO 4

ARMATURA MENSOLA

ARMATURA MENSOLA

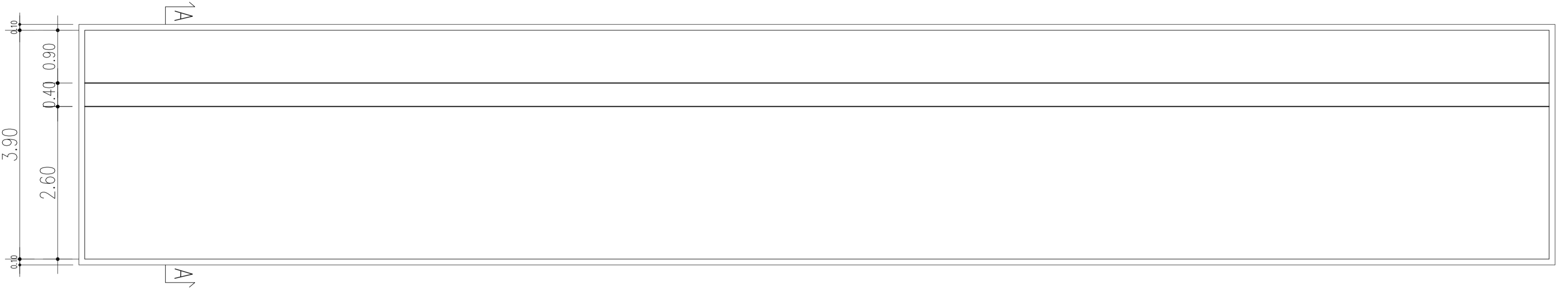
PROFILO LONGITUDINALE
Scala 1:50



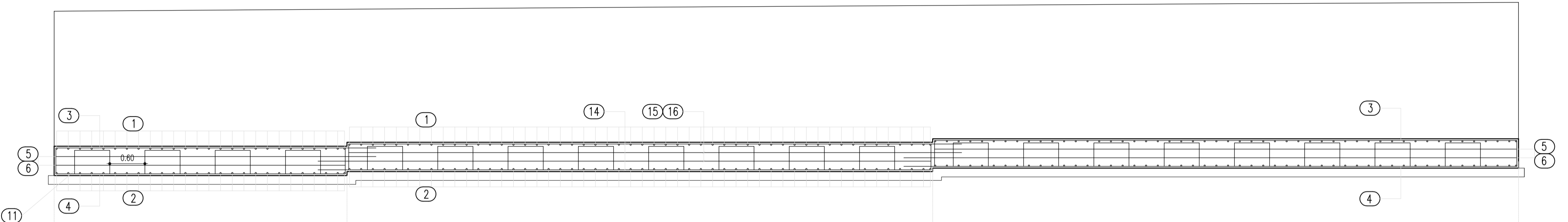
TRATTO 4
MURO TIPO "B"

PIANTA

Scala 1:50



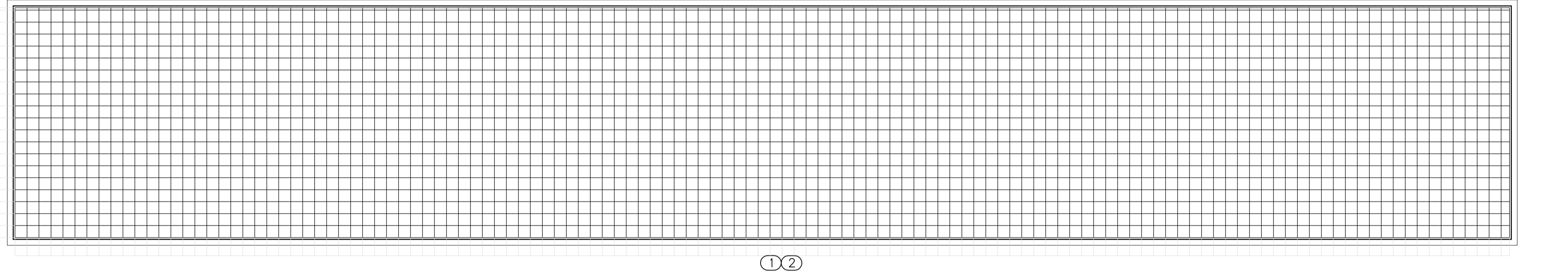
PROFILO LONGITUDINALE
Scala 1:50



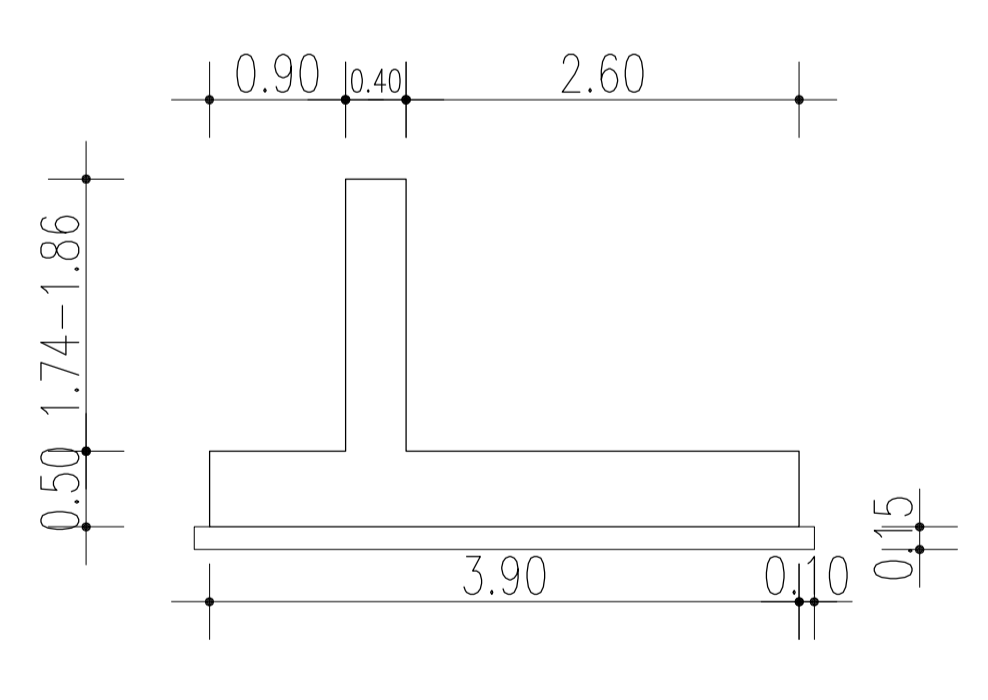
pos. ③ 5ø10/m L=591	pos. ⑬ 5ø10/m L=1087	pos. ③ 5ø10/m L=1082
547	1047	994
pos. ④ 5ø10/m L=582	pos. ⑭ 5ø10/m L=1087	pos. ④ 5ø10/m L=1091
494	1047	1047
pos. ⑤⑥ 5ø10/m L=572	pos. ⑮⑯ 5ø10/m L=1047	pos. ⑥⑤ 5ø10/m L=1019
547	1047	994
pos. ⑤⑥ 5ø10/m L=519	pos. ⑮⑯ 5ø10/m L=1047	pos. ⑥⑤ 5ø10/m L=1072
494	1047	1047

PIANTA

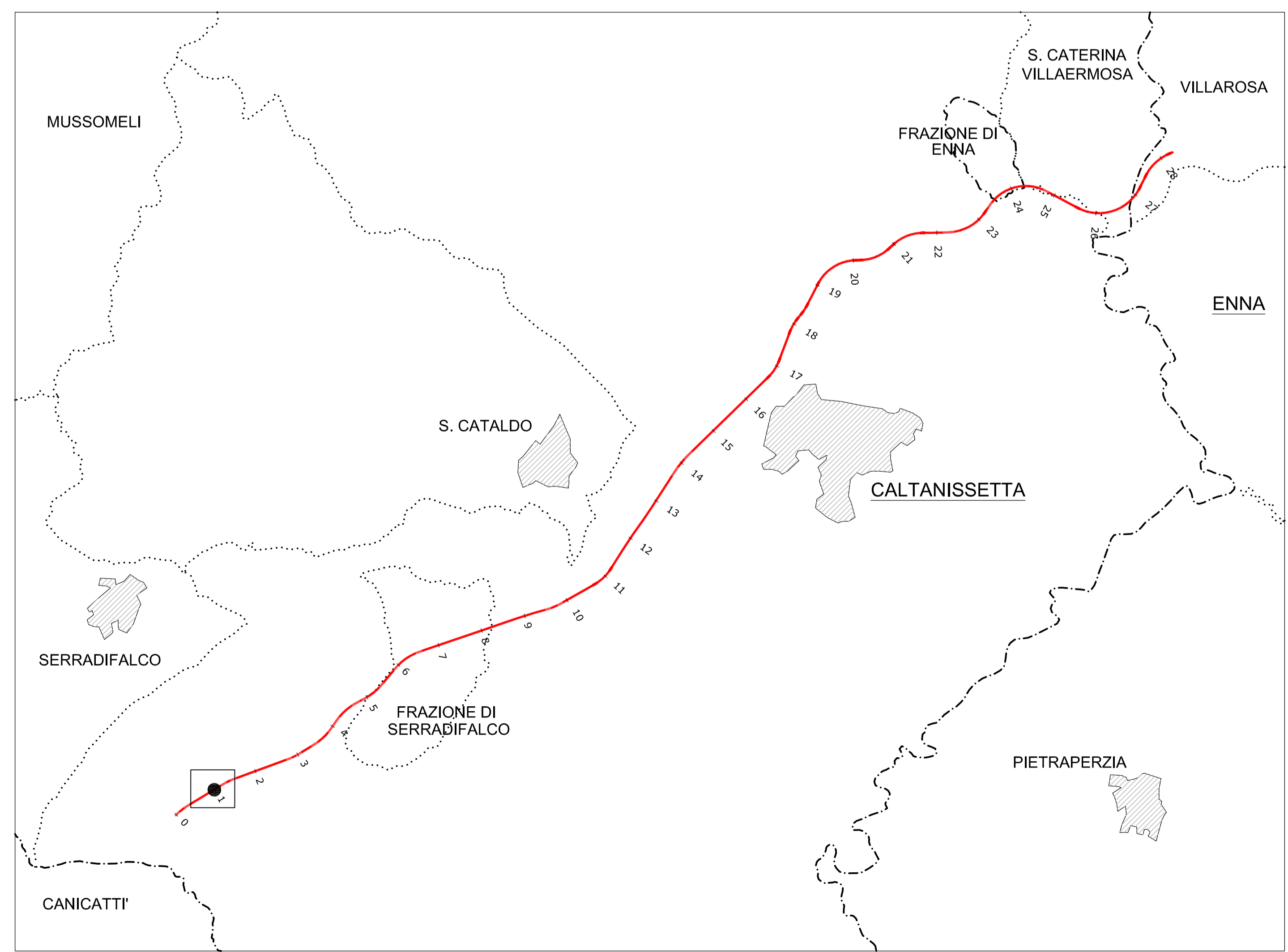
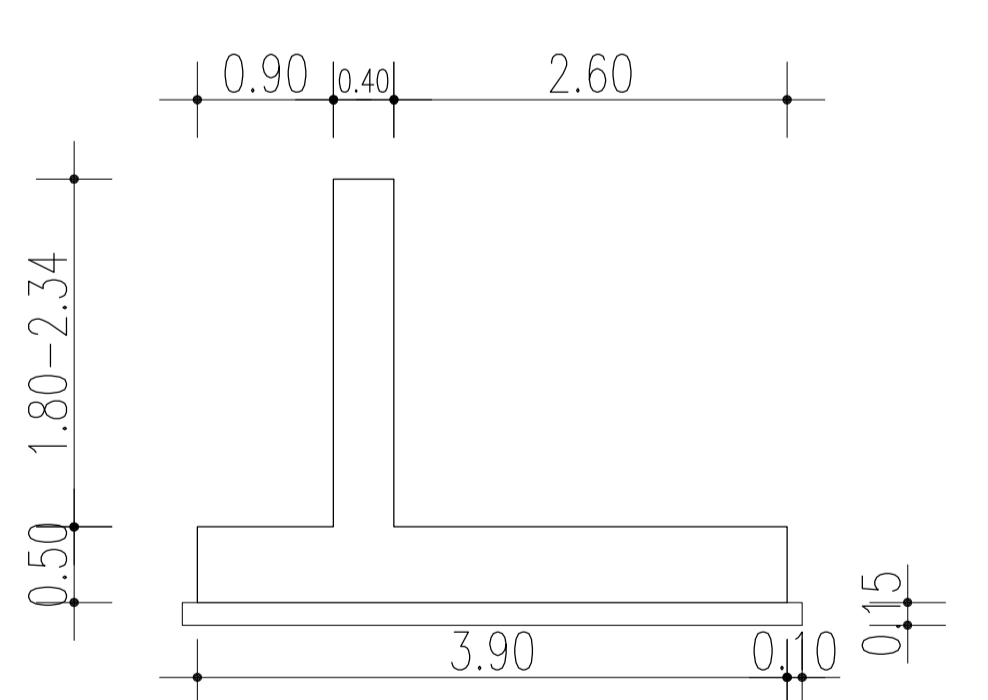
Scala 1:50



MURO TIPO "A"
SEZIONE A-A

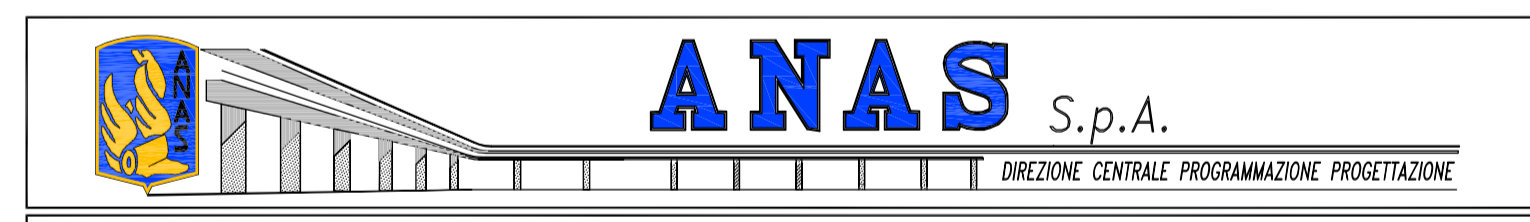


MURO TIPO "B"
SEZIONE B-B



GALGESTRUZZO (UNI EN 206-1):
 - CLASSE DI RESISTENZA C12/15
MAGRONI:
 - CLASSE DI RESISTENZA C28/35 (UNI EN 206-1)
PALI DI FONDAZIONE:
 - CLASSE DI RESISTENZA C28/35 (UNI EN 206-1)
 - CLASSE DI ESPOSIZIONE XA2 (UNI EN 206-1)
 - CLASSE DI CONSISTENZA S3 (UNI 9418)
 - COPRISPESORE 50mm
 - GRANULOMETRIA MASSIMA DEGLI INERTI 30 MM (UNI 12620)
STRUTTURE DI FONDAZIONE MURI GETTATE IN OPERA:
 - CLASSE DI RESISTENZA C28/35 (UNI EN 206-1)
 - CLASSE DI ESPOSIZIONE XA1 (UNI EN 206-1)
 - CLASSE DI CONSISTENZA S3 (UNI 9418)
 - COPRISPESORE 40mm
 - GRANULOMETRIA MASSIMA DEGLI INERTI 30 MM (UNI 12620)
STRUTTURE IN ELEVAZIONE CONTROTERRA GETTATE IN OPERA:
 - CLASSE DI RESISTENZA C28/35 (UNI EN 206-1)
 - CLASSE DI ESPOSIZIONE XA1 (UNI EN 206-1)
 - CLASSE DI CONSISTENZA S3 (UNI 9418)
 - COPRISPESORE 40mm
 - GRANULOMETRIA MASSIMA DEGLI INERTI 30 MM (UNI 12620)
ACCIAIO PER C.A.:
 - B 450 C Controllato in stabilimento saldobile

NOTA:
 - Per i dettagli relativi alle opere idriche di inizio/fine muro, si rimanda agli elaborati specifici validi per tutte le opere



PA 12/09
 CORRIDOIO PLURIMODALE TIRRENICO - NORD EUROPA
 ITINERARIO AGRIGENTO - CALTANISSETTA - A19
 S.S. N° 640 "DI PORTO EMPEDOCLE"
 AMMODERNAMENTO E ADEGUAMENTO ALLA CAT. B DEL D.M. 5.11.2001
 Dal km 44+000 allo svincolo con l'A19

PROGETTO ESECUTIVO



OPERE D'ARTE MINORI
 MURI IN C.A.
 MU.05 - Muro di sottoscarpa 110,00 mt - da 1+250.00 a 1+360.00 -
 Carpenteria e armatura 2 di 3

Codice Unico Progetto (CUP): F91B09000070001
 Codice Elaborato: PA12_09 - E 0 2 4 | T R 2 0 1 | M U 0 5 | 6 | B X | 0 2 1 | A VARIE

REV.	DATA	DESCRIZIONE	REDATTO	VERIFICATO	APPROVATO	AUTORIZZATO
A	Aprile 2011	EMISSIONE			M. LITI	P. PAGLINI

Responsabile del procedimento: Ing. MAURIZIO ARAMINI

Il Progettista: **ING. LUCA MENTENI**
 Ordine degli Ingegneri di Caltanissetta
 Dott. Ing. ANTONINO GIULIELMINO
 N° 4593

Il Geologo: **Dott. Geol. D'ANGELO MAURIZIO**
 N° 1807

Il Coordinatore per la sicurezza in fase di progetto: **Dott. Ingegneri PEPPI MARRAS**
 Ordine degli Ingegneri di Caltanissetta
 N° 14853

Il Direttore dei lavori: **Dott. PEPPI MARRAS**
 Ordine degli Ingegneri di Caltanissetta
 N° 14447