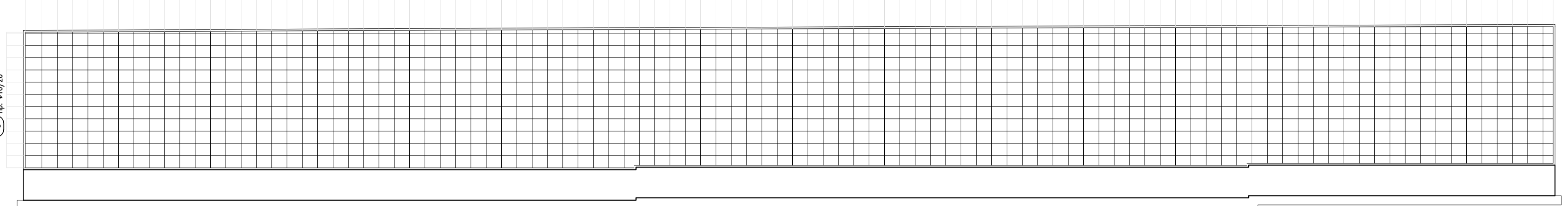


TRATTO 5

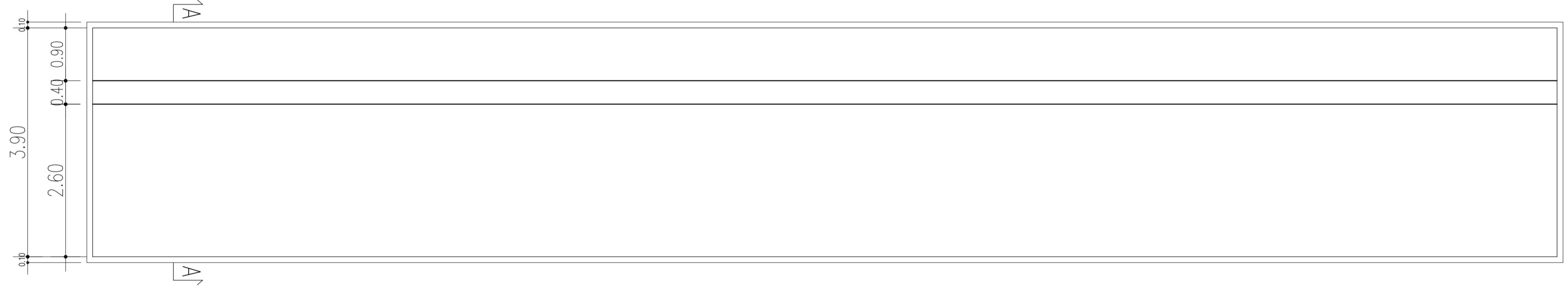
ARMATURA MENSOLA

PROFILO LONGITUDINALE
Scala 1:50



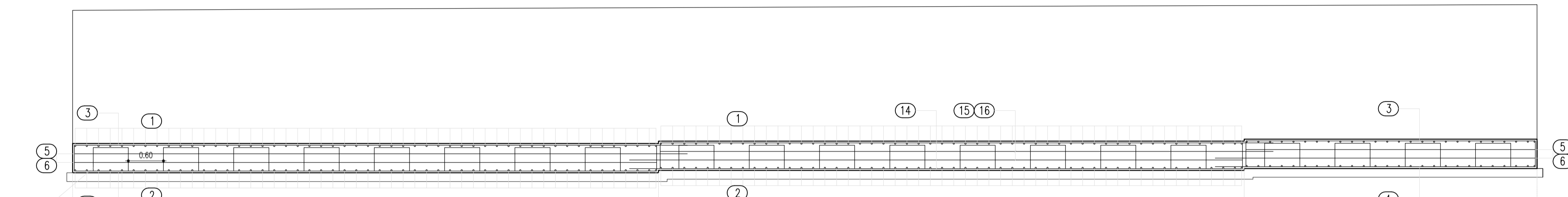
TRATTO 5
MURO TIPO "B"

PIANTA
Scala 1:50



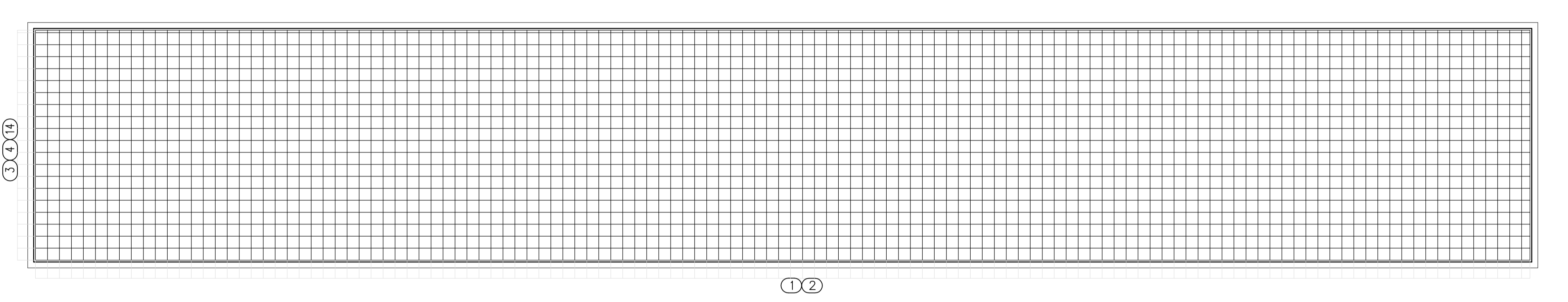
ARMATURA MENSOLA

PROFILO LONGITUDINALE
Scala 1:50

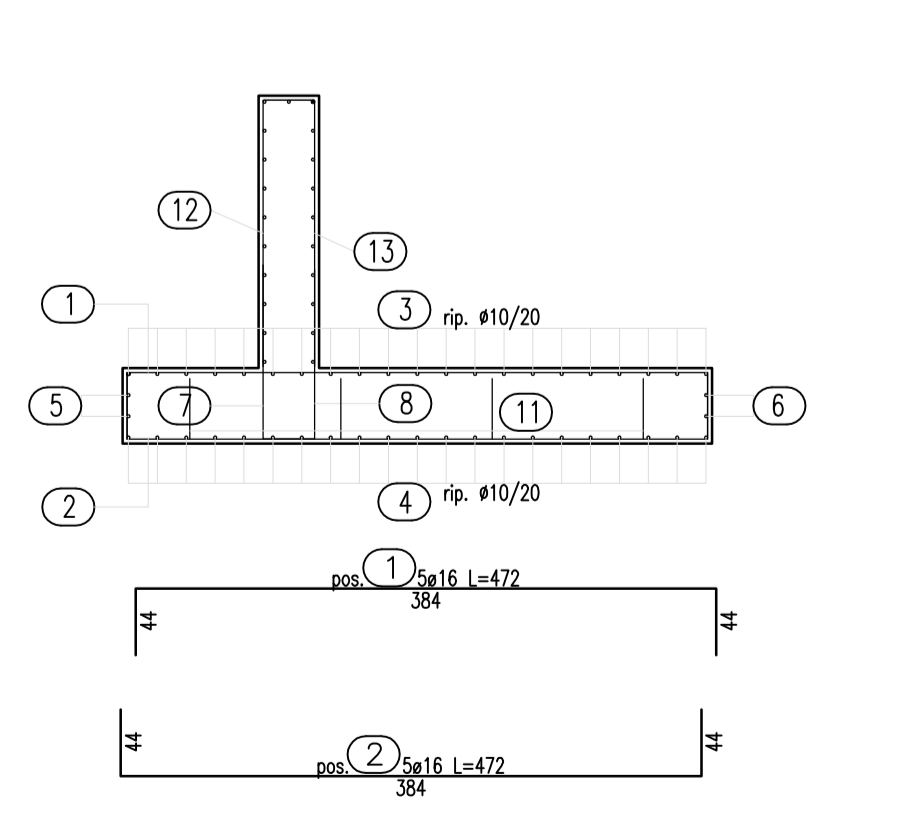
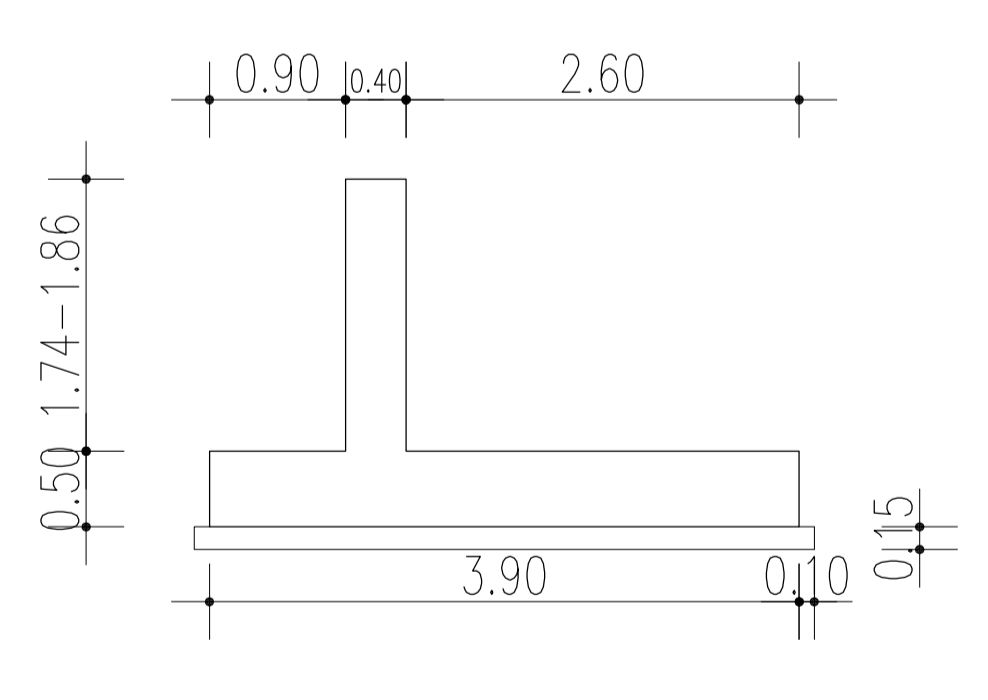


pos. ③ 5ø10/m L=1091 1047	pos. ⑭ 5ø10/m L=1087 1047	pos. ③ 5ø10/m L=582 494
pos. ④ 5ø10/m L=1082 994	pos. ⑭ 5ø10/m L=1087 1047	pos. ④ 5ø10/m L=591 547
pos. ⑤⑥ 5ø10/m L=1072 1047	pos. ⑮⑯ 5ø10/m L=1047 1047	pos. ⑥⑤ 5ø10/m L=519 494
pos. ⑤⑥ 5ø10/m L=1019 994	pos. ⑮⑯ 5ø10/m L=1047 1047	pos. ⑥⑤ 5ø10/m L=572 547

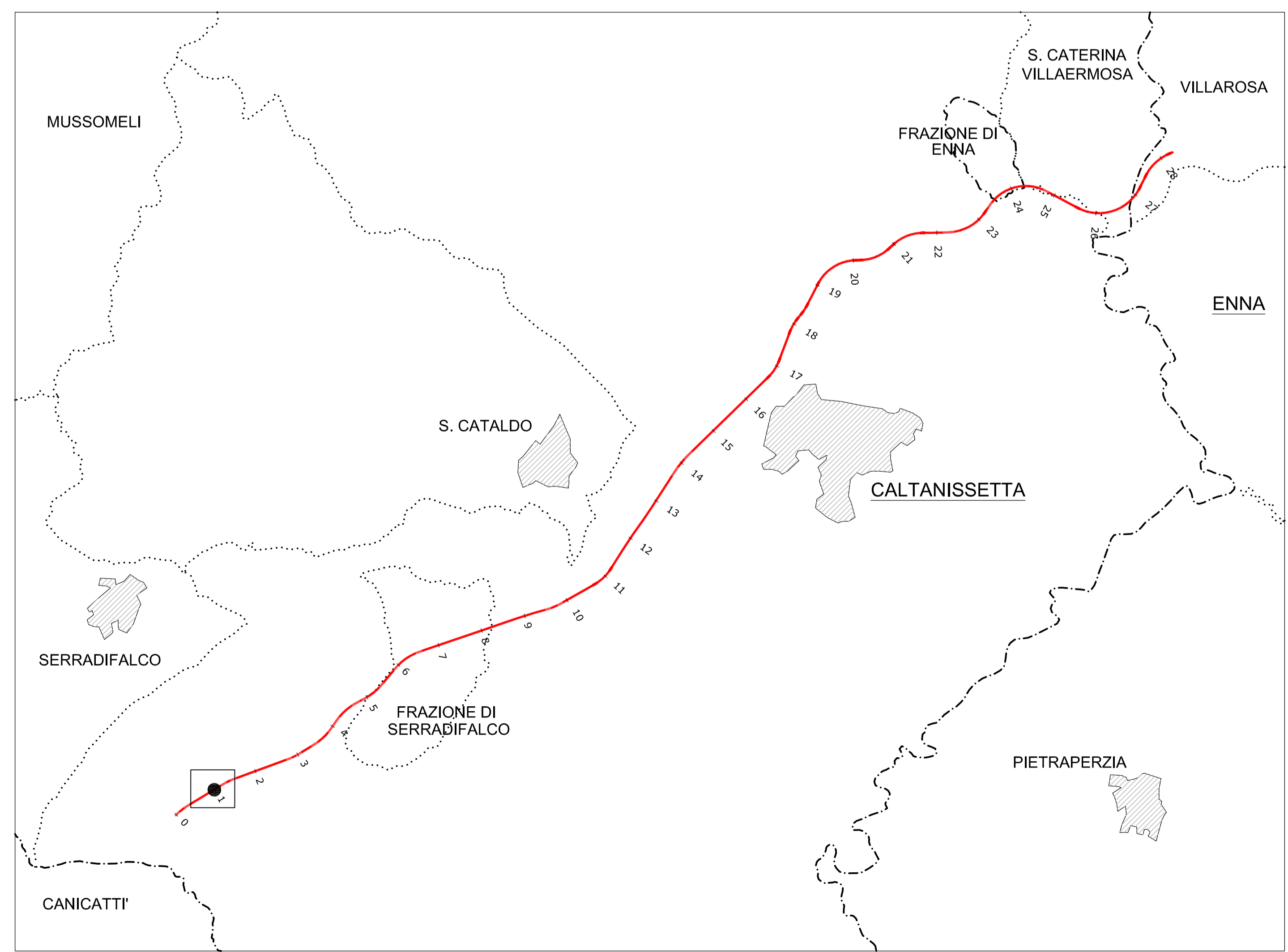
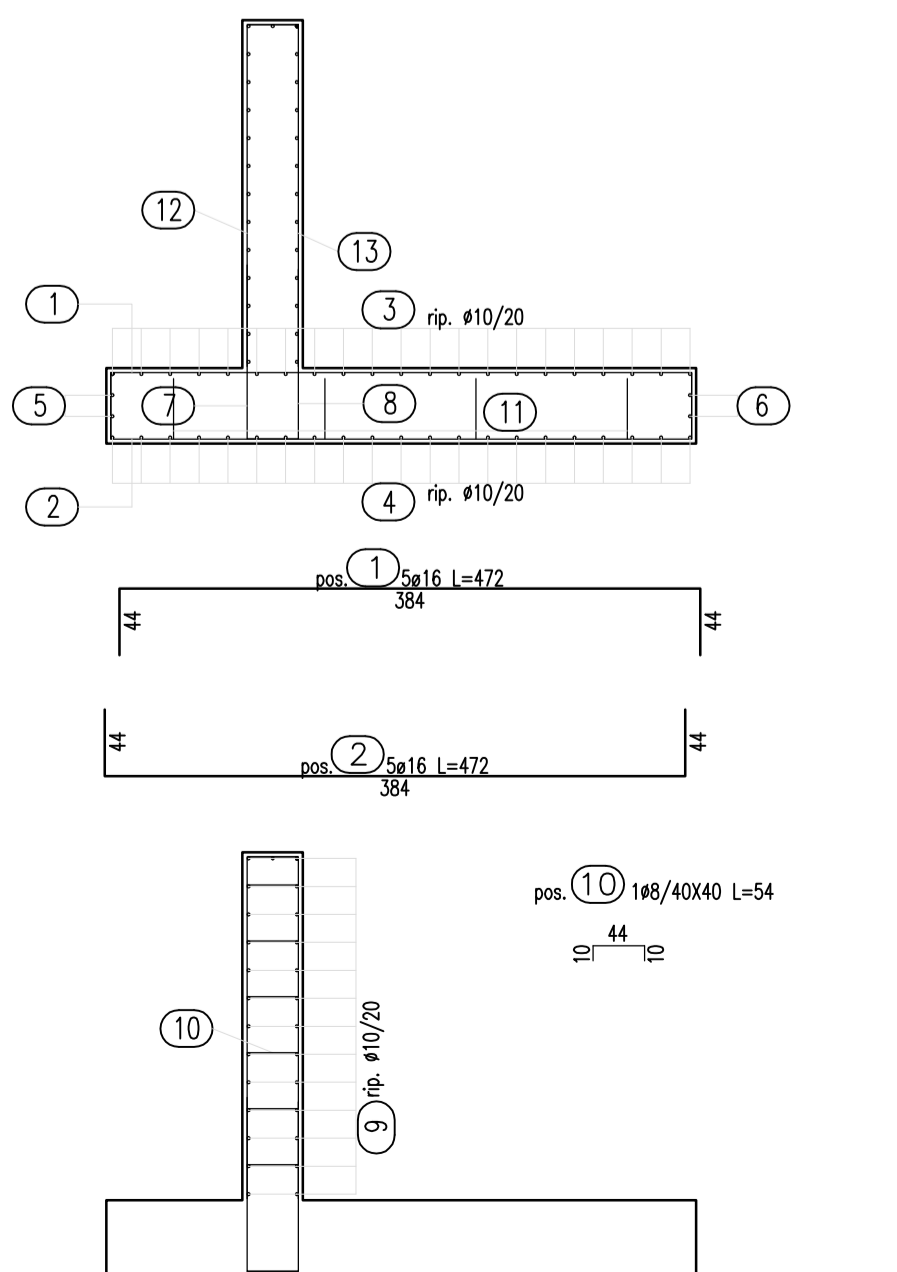
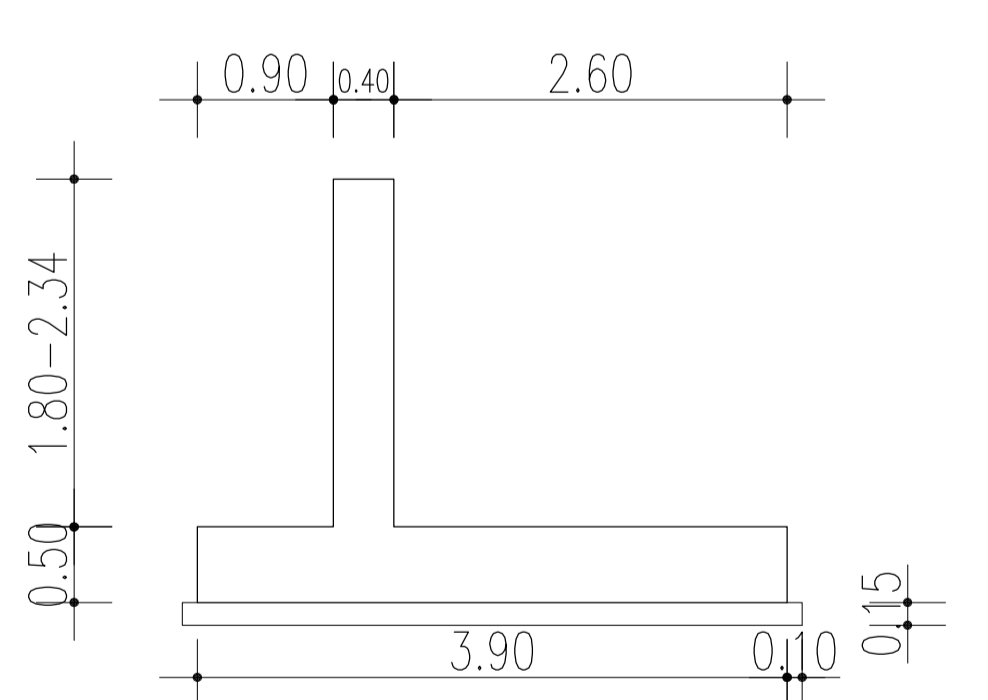
PIANTA
Scala 1:50



MURO TIPO "A"
SEZIONE A-A



MURO TIPO "B"
SEZIONE B-B



GALGESTRUZZO (UNI EN 206-1):
 MAGRONI:
 - CLASSE DI RESISTENZA C12/15
 - CLASSE DI RESISTENZA C28/35 (UNI EN 206-1)
 - CLASSE DI ESPOSIZIONE XA2 (UNI EN 206-1)
 - CLASSE DI CONSISTENZA S3 (UNI 9418)
 - COPRISPESORE 40mm
 - GRANULOMETRIA MASSIMA DEGLI INERTI 30 MM (UNI 12620)
 STRUTTURE DI FONDAZIONE MURI GETTATE IN OPERA:
 - CLASSE DI RESISTENZA C28/35 (UNI EN 206-1)
 - CLASSE DI ESPOSIZIONE XA1 (UNI EN 206-1)
 - CLASSE DI CONSISTENZA S3 (UNI 9418)
 - COPRISPESORE 40mm
 - GRANULOMETRIA MASSIMA DEGLI INERTI 30 MM (UNI 12620)
 STRUTTURE IN ELEVAZIONE CONTROTERRA GETTATE IN OPERA:
 - CLASSE DI RESISTENZA C28/35 (UNI EN 206-1)
 - CLASSE DI ESPOSIZIONE XA1 (UNI EN 206-1)
 - CLASSE DI CONSISTENZA S3 (UNI 9418)
 - COPRISPESORE 40mm
 - GRANULOMETRIA MASSIMA DEGLI INERTI 30 MM (UNI 12620)
ACCIAIO PER C.A.:
 - B 450 C Controllato in stabilimento saldabile

NOTA:
 - Per i dettagli relativi alle opere idriche di inizio/fine muro, si rimanda agli elaborati specifici validi per tutte le opere

ANAS S.p.A.
 DIREZIONE CENTRALE PROGRAMMAZIONE PROGETTAZIONE

PA 12/09
 CORRIDOIO PLURIMODALE TIRRENICO - NORD EUROPA
 ITINERARIO AGRIGENTO - CALTANISSETTA - A19
 S.S. N° 640 "DI PORTO EMPEDOCLE"
 AMMODERNAMENTO E ADEGUAMENTO ALLA CAT. B DEL D.M. 5.11.2001
 Dal km 44+000 allo svincolo con l'A19

PROGETTO ESECUTIVO

Contrante Generale: **Empedocle**

OPERE D'ARTE MINORI
 MURI IN C.A.
 MU.05 - Muro di sottoscarpa 110,00 mt - da +1250.00 a +1360.00 -
 Carpenteria e armatura 3 di 3

Codice Unico Progetto (CUP): F91B09000070001
 Codice Elaborato: PA12_09 - E 0 2 4 | T R 2 0 1 | M U 0 5 | 6 | B X | 0 2 2 | A | VARIE

REV.	DATA	DESCRIZIONE	REDDATO	VERIFICATO	APPROVATO	AUTORIZZATO
A	Aprile 2011	EMISSIONE			M. LITI	P. PAGLINI

Responsabile del procedimento: Ing. MAURIZIO ARAMINI

Il Progettista: **ING. LUCA MONTANARI**
 Il Consulente Specialista: **ING. ANTONINO ANTONINO**
 Il Geologo: **ING. ANGELO MAURIZIO**
 Il Coordinatore per la sicurezza in fase di progetto: **ING. PEPPINO MARINO**
 Il Direttore dei lavori: **ING. PEPPINO MARINO**