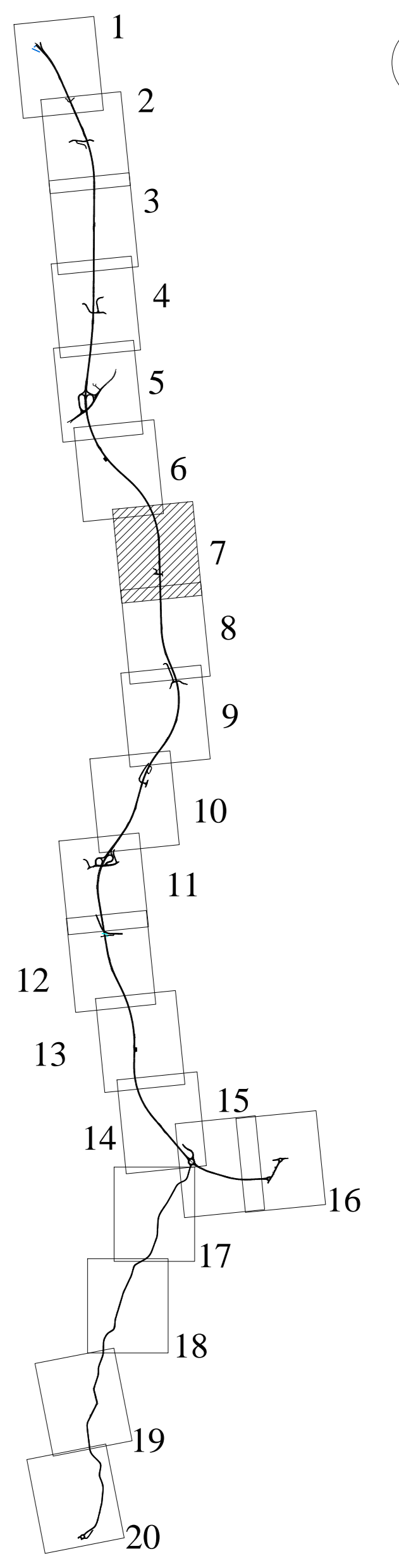


KEY - MAP



- VINCOLI E PROVVEDIMENTI DI TUTELA DA P.P.A.R. REGIONE MARCHE
- Siti noti da archivio della Soprintendenza per i Beni Archeologici della Marche
 - Codice identificativo CAM
 - Tutela integrale (P.P.A.R. artt. 26 e 27)
 - VIABILITA' ESISTENTE**
 - Strade statali
 - Strade provinciali
 - LIMITI AMMINISTRATIVI**
 - Confine provinciale
 - Confine comunale
 - SISTEMA DI PROGETTO**
 - Trincea-rilevato
 - Viaotti
 - Gallerie
 - LIVELLI DI RISCHIO ARCHEOLOGICO**
 - Rischio medio-basso
 - Rischio medio-alto
 - PIANO DELLE INDAGINI**
 - Estensione delle trincee
 - Tratto in oggetto



ASSE VIARIO MARCHE-UMBRIA E QUADRILATERO DI PENETRAZIONE INTERNA MAXI LOTTO 2

LAVORI DI COMPLETAMENTO DELLA DIRETTRICE PERUGIA ANCONA:
SS. 318 DI "VALFABBRICA", TRATTO PANELLO - VALFABBRICA
SS. 76 "VAL DESINO", TRATTI FOSSATO VICO - CANCELE E ALRACINA - SERA SAN QUIRICO
"PEDEMONTANA DELLE MARCHE", TRATTO FABRIANO-MUCCIA-SFERCIA.

PROGETTO ESECUTIVO

CONTRAENTE GENERALE: **Il responsabile del Contratto Generale:** **Il responsabile Integrativo delle Proiezioni Specialistiche:**

Mandatario: **Mandatario:**

RESPONSABILE DELLA PROGETTAZIONE:
COORDINATORE DELLA SICUREZZA IN FASE DI PROGETTAZIONE:
CONSIGLIERI DELLA SICUREZZA IN FASE DI PROGETTAZIONE:
ALTRI SEZIONARI:

IL RESPONSABILE DEL PROCEDIMENTO:

2.1.3 - PEDEMONTANA DELLE MARCHE
3° stralcio funzionale: Castelraimondo nord - Castelraimondo sud
4° stralcio funzionale: Castelraimondo sud - innesto S.S.77 a Muccia
ARCHEOLOGIA
Piano indagini archeologiche di seconda fase
Planimetria generale n.7 da km 5+140 a km 6+020

SCALA: 1:1000
DATA: Luglio 2020

Codice Unico di Progetto (CUP): **F12C03000050021**
Codice elaborato:

L	0	7	0	3	2	1	3	E	0	5	0	0	0	0	0	2	P	L	A	0	7	A
---	---	---	---	---	---	---	---	---	---	---	---	---	---	---	---	---	---	---	---	---	---	---

REV.	DATA	DESCRIZIONE	Redatto	Controllato	Approvato
A	Luglio 2020	EMISSIONE PROGETTO ESECUTIVO	PROGIN	PROGIN	S. Lieto A. Grimaldi