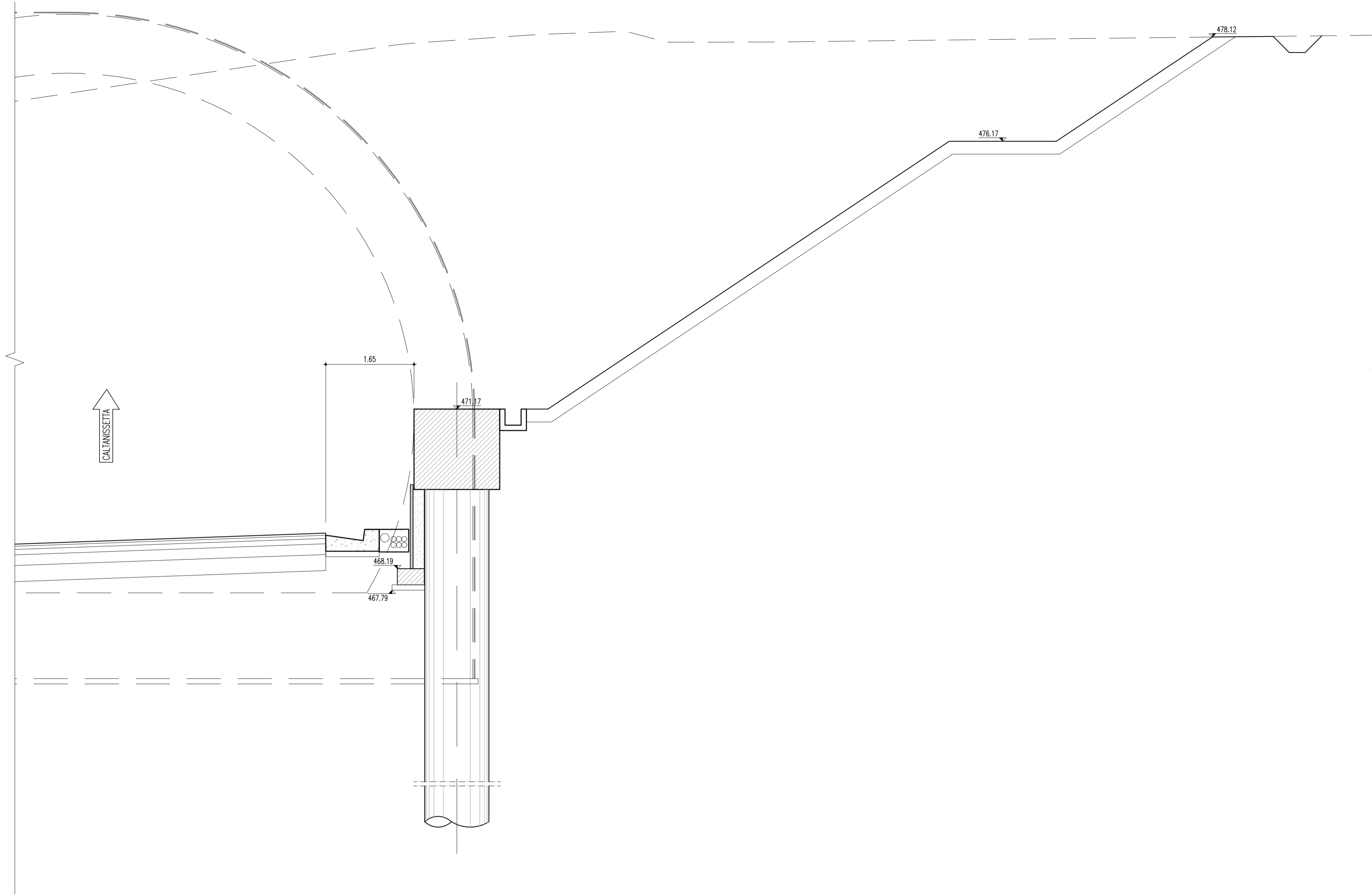
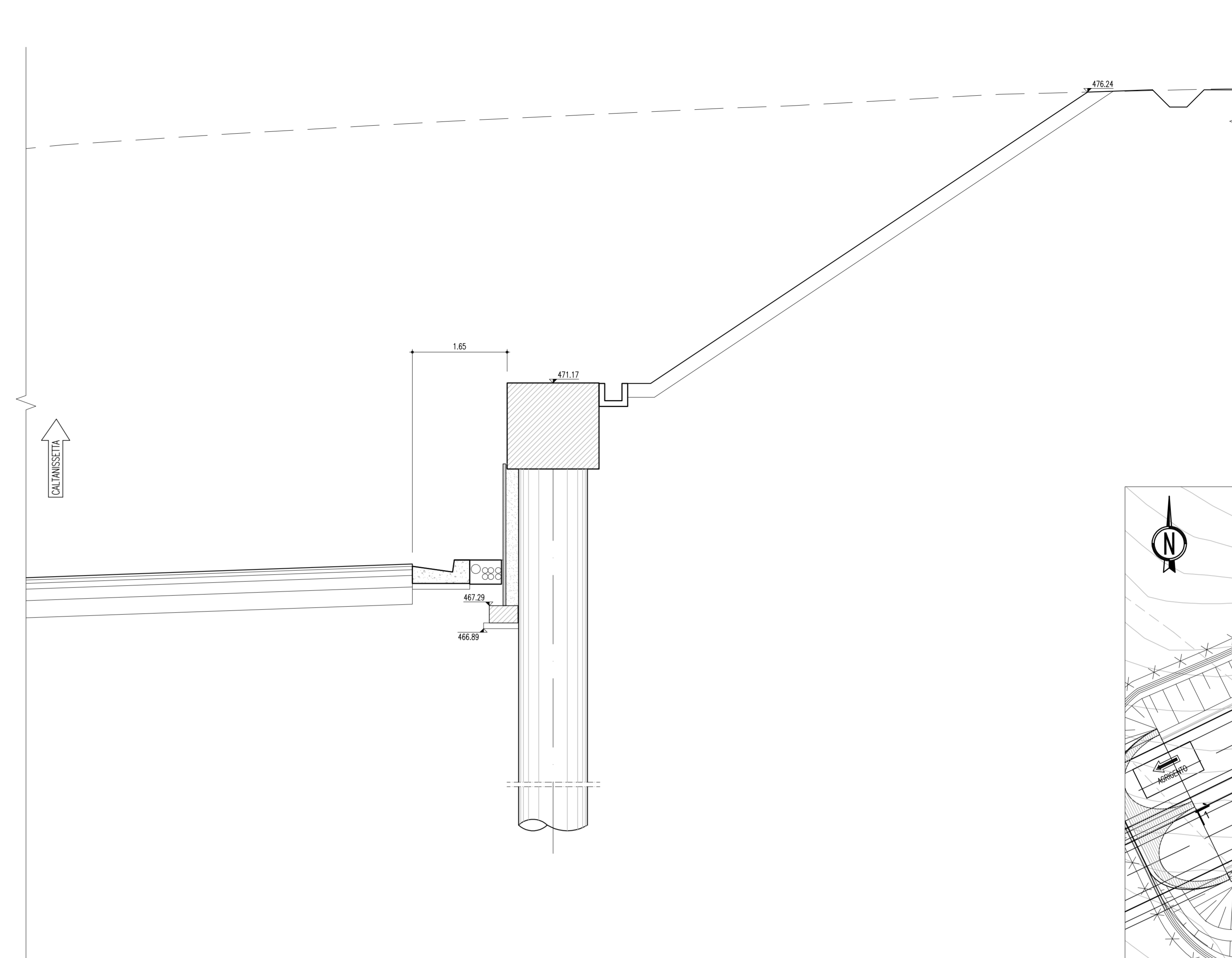


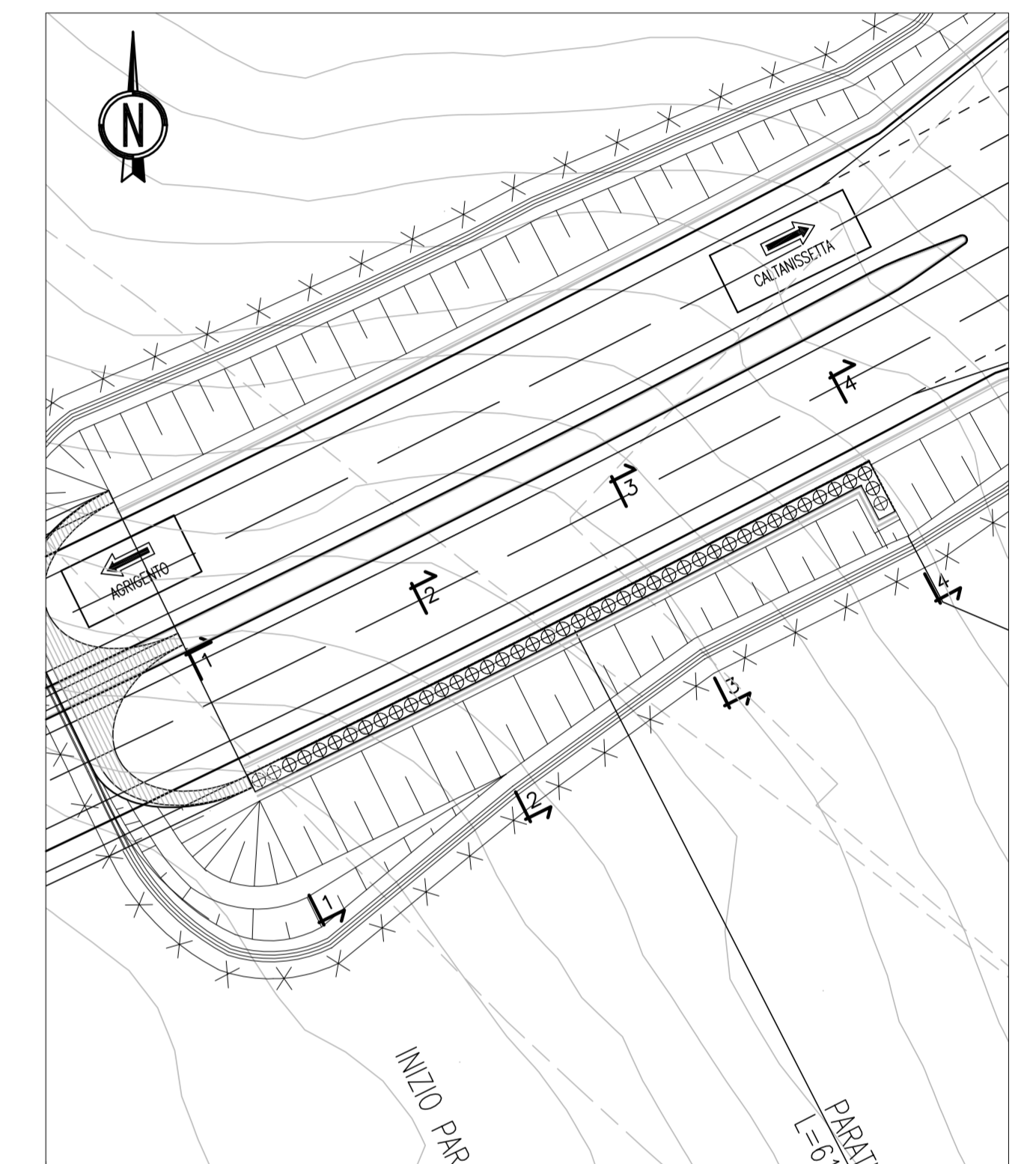
SEZIONE 1-1
(SCALA 1 : 50)



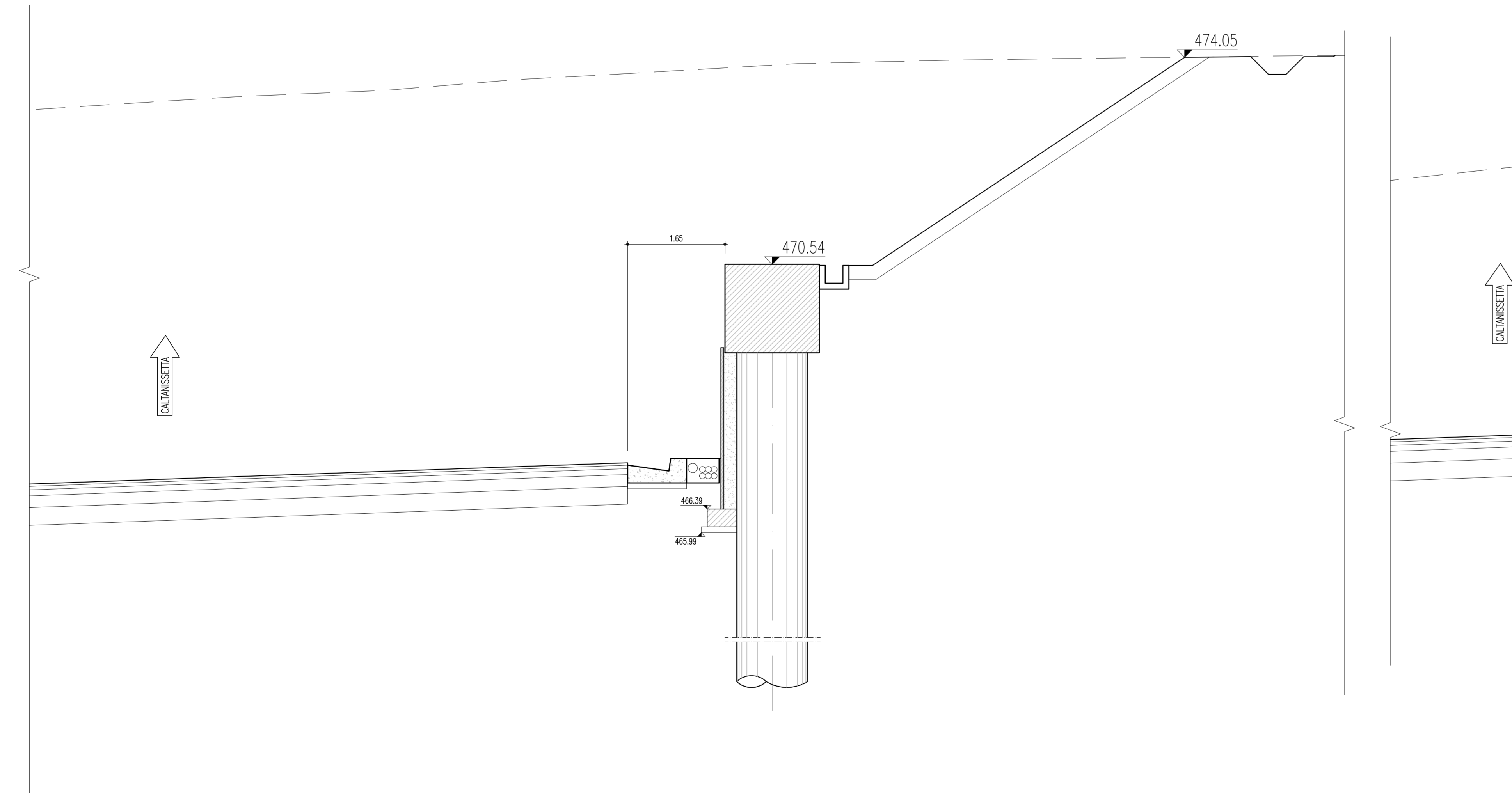
SEZIONE 2-2
(SCALA 1 : 50)



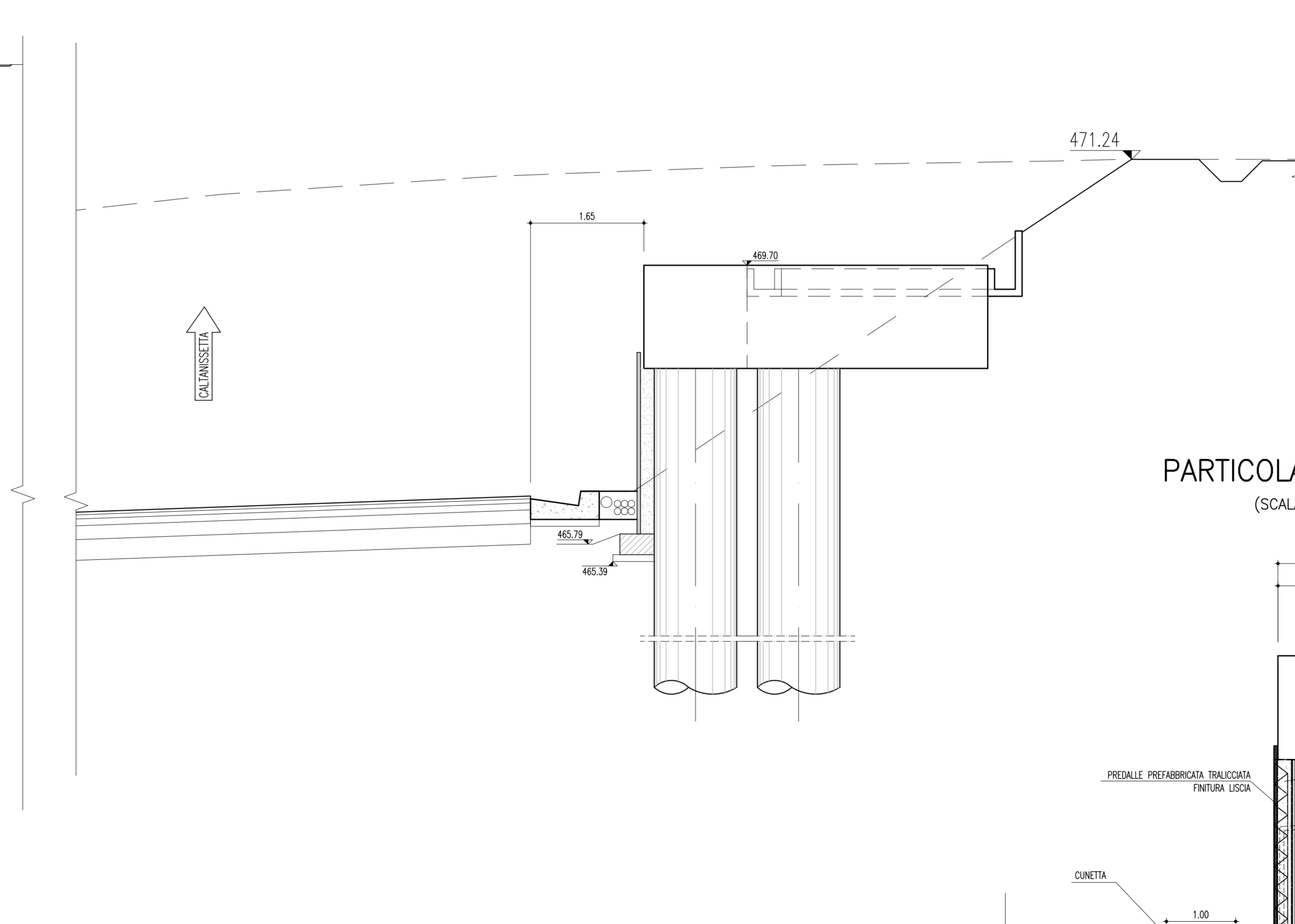
PLANIMETRIA
(SCALA 1 : 2000)



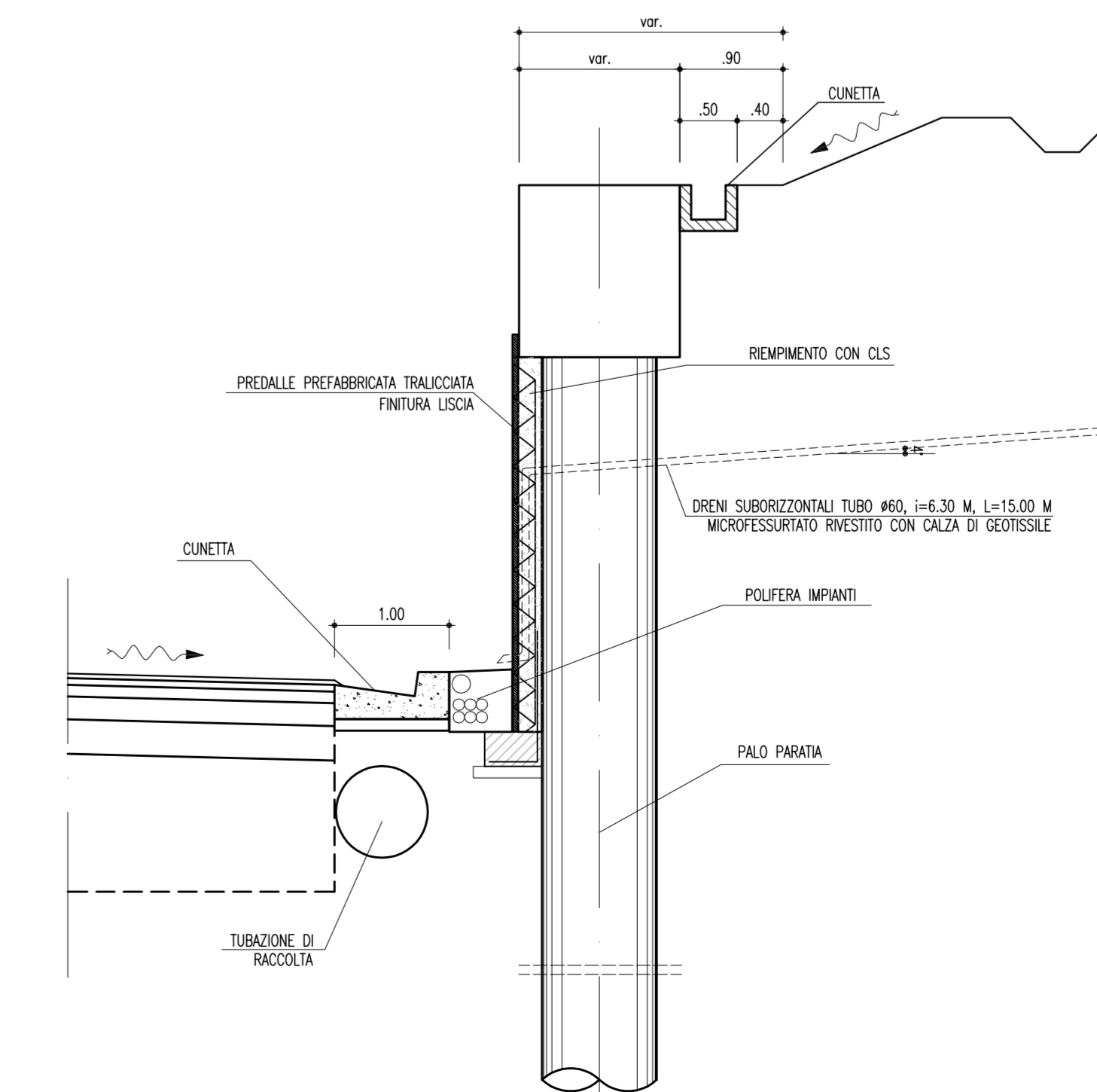
SEZIONE 3-3
(SCALA 1 : 50)



SEZIONE 4-4
(SCALA 1 : 50)



PARTICOLARE PARATIA
(SCALA 1 : 50)



ANAS S.p.A.
DIREZIONE CENTRALE PROGRAMMAZIONE PROIEZIONE

PA 12/09
CORRIDOIO PLURIMODALE TIRRENICO - NORD EUROPA
ITINERARIO AGRIGENTO - CALTANISSETTA - A19
S.S. N° 640 "DI PORTO EMPEDOCLE"
AMMODERNAMENTO E ADEGUAMENTO ALLA CAT. B DEL D.M. 5.11.2001
Dal km 44+000 allo svincolo con l'A19

PROGETTO ESECUTIVO

Contrattante Generale:

Empedocle S.p.A.

OPERE D'ARTE MINORI
MURI IN C.A.
MP.17 - Paratia di pali in opera 61,40 mt - da +999,550 a +060,000

Sezioni trasversali

Codice Unico Progetto (CUP) : F91B0900070001

Codice Elaborato: PA12_09 - E | 0 | 2 | 5 | TR | 2 | 0 | 2 | MU | 1 | 7 | 6 | WX | 0 | 7 | 2 | B | VARIE

REV.	DATA	DESCRIZIONE	REDATTO	VERIFICATO	APPROVATO	AUTORIZZATO
1	04/04/2011	EMMISSIONE	M.SALENTINO	A.TURISO	M.LITI	P.PAGLINI

Responsabile del procedimento: Ing. MAURIZIO MARINI

Il Progetto: **ING. GIULIO LUCIA** (Stampa)

Il Coordinatore per la sicurezza in fase di progetto: **ING. GIULIO LUCIA** (Stampa)

Il Direttore dei lavori: **ING. GIULIO LUCIA** (Stampa)

Stampa del Comune di Agrigento: **COMUNE DI AGRIGENTO** (Stampa)

Stampa del Consorzio di Progettazione: **CONSORZIO DI PROGETTAZIONE** (Stampa)

Stampa del Consorzio di Progettazione: **CONSORZIO DI PROGETTAZIONE** (Stampa)

Stampa del Consorzio di Progettazione: **CONSORZIO DI PROGETTAZIONE** (Stampa)