


**ASSE VIARIO MARCHE-UMBRIA  
E QUADRILATERO DI PENETRAZIONE INTERNA  
MAXI LOTTO 2**

LAVORI DI COMPLETAMENTO DELLA DIRETTRICE PERUGIA ANCONA:  
SS. 318 DI "VALFABBRICA", TRATTO PIANELLO -VALFABBRICA  
SS. 76 "VAL D'ESINO", TRATTI FOSSATO VICO - CANCELLI E ALBACINA - SERRA SAN QUIRICO  
"PEDEMONTANA DELLE MARCHE", TRATTO FABRIANO-MUCCIA-SFERCIA.

**PROGETTO ESECUTIVO**

<b>CONTRAENTE GENERALE:</b> 	<b>Il responsabile del Contraente Generale:</b>  Ing. Federico Montanari	<b>Il responsabile Integrazioni delle Prestazioni Specialistiche:</b>  Ing. Salvatore Lieto
--	--	---

**PROGETTAZIONE: Associazione Temporanea di Imprese**

<b>Mandataria:</b> 	<b>Mandanti:</b>  	
--	--	---

RESPONSABILE DELLA PROGETTAZIONE PER L'A.T.I. Prof. Ing. Antonio Grimaldi GEOLOGO Dott. Geol. Fabrizio Pontoni COORDINATORE DELLA SICUREZZA IN FASE DI PROGETTAZIONE Ing. Michele Curiale			
--	---	---	---

IL RESPONSABILE DEL PROCEDIMENTO  Ing. Iginio Farotti		
---	--	--

<b>2.1.3 - PEDEMONTANA DELLE MARCHE</b> <b>3° stralcio funzionale: Castelraimondo nord - Castelraimondo sud</b> <b>4° stralcio funzionale: Castelraimondo sud - innesto S.S.77 a Muccia</b> <i>INTERSEZIONI E SVINCOLI</i> <i>Deviazione S.P.94 (km 8+060)</i> <i>Sezioni trasversali</i>	<b>SCALA:</b>  1:200  <b>DATA:</b>  Settembre 2020
--	--

Codice Unico di Progetto (CUP) **F12C03000050021**

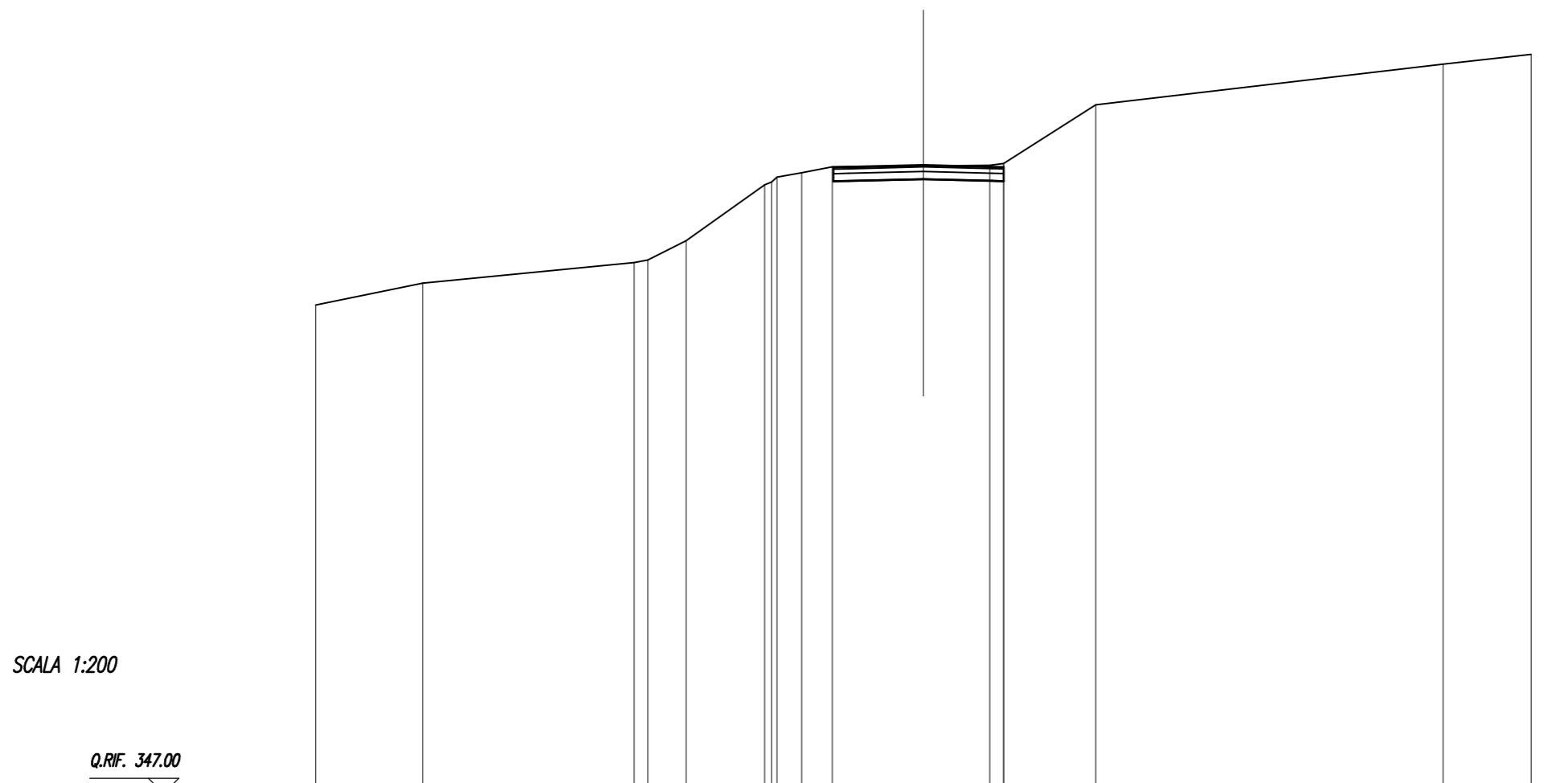
<b>Codice elaborato:</b>	Opera	Tratto	Settore	CEE	WBS	Id. doc.	N. prog.	Rev.
	L 0 7 0 3	2 1 3	E	1 1	C S 4 7 0 1	S E Z	0 1	B
	Nome File: L0703213E11CS4701SEZ01B							

REV.	DATA	DESCRIZIONE	Redatto		Controllato	Approvato
A	Marzo 2020	Emissione PE	PROGIN	C. Di Serio	S. Lieto	A. Grimaldi
B	Sett. 2020	Emissione a seguito istruttoria ANAS	PROGIN	C. Di Serio	S. Lieto	A. Grimaldi
C						

SCAVI E BONIFICHE	
STERRO	2.63 sqm
COMPATTAZIONE FONDO SCAVO	5.61 m

SOVRASTRUTTURA	
STRATO DI USURA	5.61 m
STRATO DI BINDER	5.61 m
STRATO DI BASE	5.61 m
STRATO DI FONDAZIONE	1.42 sqm

SEZIONE N. : 1  
 Q. PROGETTO : 367.686  
 DIST.PROG. : 0+000.00



SCALA 1:200

Q.RIF. 347.00

QUOTE TERRENO	363.07	363.79	364.47	364.56	365.19	367.03	367.12	367.28	367.42	367.62	367.65	367.67	367.73	369.66	371.00	371.32
DIST.PARZIALI TERRENO		3.52	6.96	0.45	1.27	2.58	0.82	1.01	2.99	2.19	0.46	3.03	11.43	2.90		
QUOTE PAVIMENTAZIONE										367.61	367.62	367.63	367.62			
DIST.PARZIALI PAV.										0.50	2.46	2.26	0.38			
QUOTE PROGETTO										367.14	367.15	367.16	367.15			
DIST.PARZIALI PROGETTO										0.50	2.46	2.26	0.38			

SCAVI E BONIFICHE	
STERRO	9.77 sqm
COMPATTAZIONE FONDO SCAVO	7.79 m

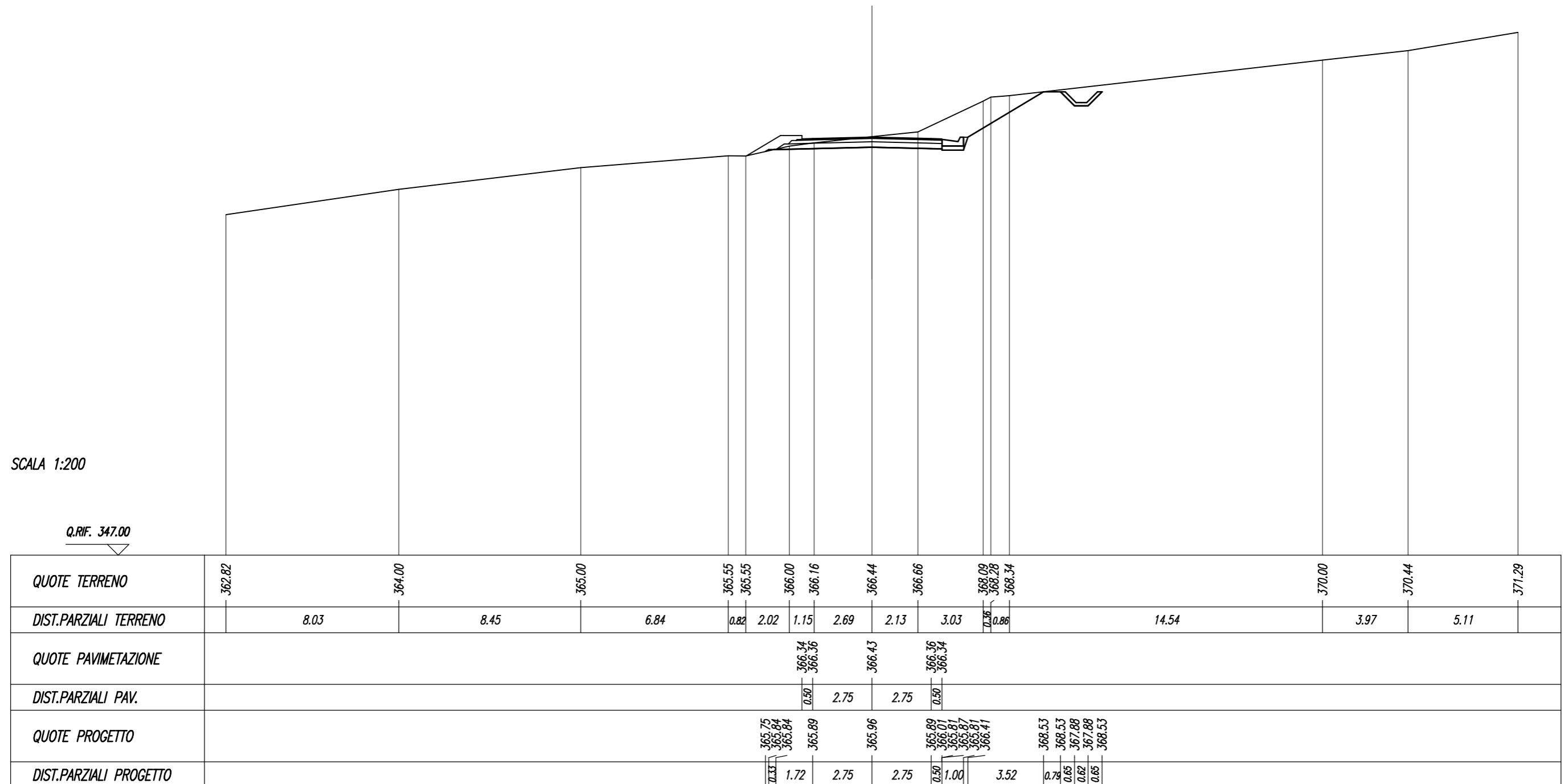
RILEVATI	
RILEVATO	0.01 sqm
TERRENO VEGETALE	7.28 m

SOVRASTRUTTURA	
STRATO DI USURA	6.50 m
STRATO DI BINDER	6.73 m
STRATO DI BASE	6.97 m
STRATO DI FONDAZIONE	1.89 sqm

SEZIONE N. : 2  
 Q. PROGETTO : 366.425  
 DIST.PROG. : 0+020.00

SCALA 1:200

Q.RIF. 347.00



SCAVI E BONIFICHE	
STERRO	15,85 sqm
COMPATTAZIONE FONDO SCAVO	6,50 m

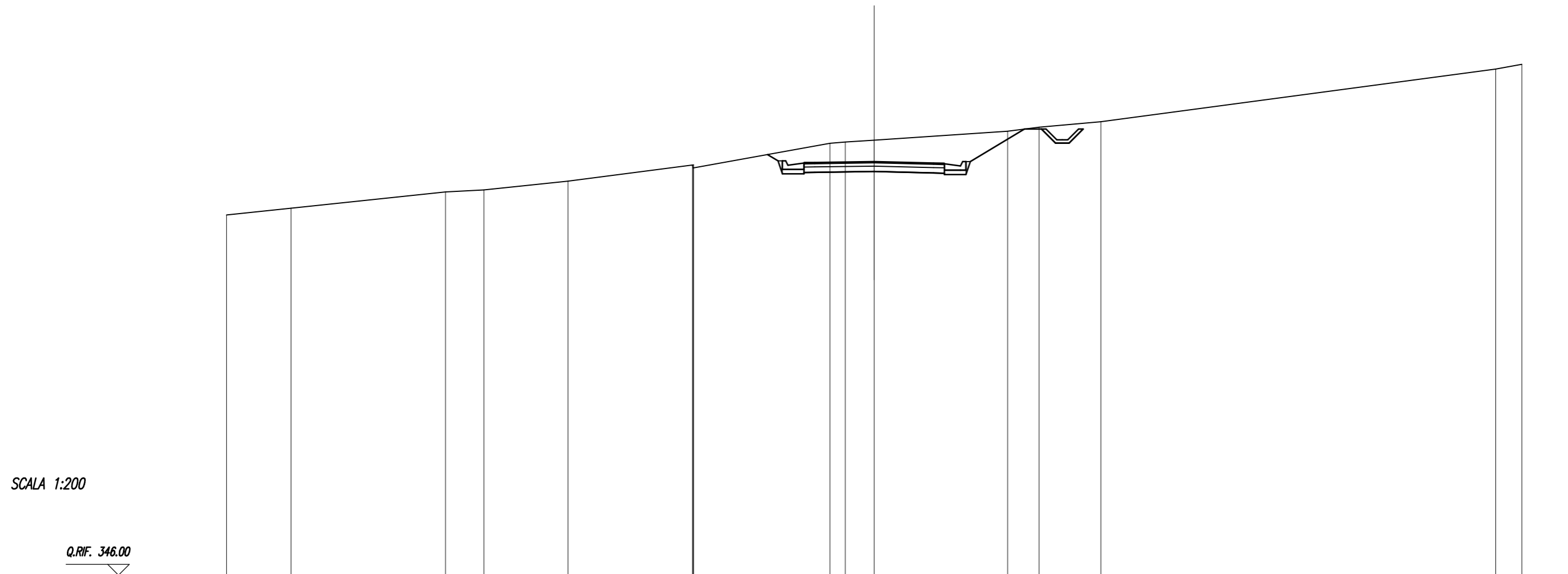
RILEVATI	
TERRENO VEGETALE	3,90 m

SOVRASTRUTTURA	
STRATO DI USURA	6,50 m
STRATO DI BINDER	6,50 m
STRATO DI BASE	6,50 m
STRATO DI FONDAZIONE	1,64 sqm

SEZIONE N. : 3  
 Q. PROGETTO : 365.164  
 DIST.PROG. : 0+040.00

SCALA 1:200

Q.RIF. 346.00



QUOTE TERRENO	362.68	363.00		363.75	363.84	364.25	364.99	364.86	365.00	366.00	366.06	366.15		366.56	366.75	367.00		369.44	369.66						
DIST.PARZIALI TERRENO	2.99		7.15	1.78	3.89	5.77	6.32			0.71	1.34		6.18	1.46	2.86		18.29		1.21						
QUOTE PAVIMENTAZIONE										365.12	365.13	365.16		365.10	365.08										
DIST.PARZIALI PAV.										0.50	2.75	2.75		0.50											
QUOTE PROGETTO							365.48	365.19	364.99	364.65	364.59	364.79	364.66	364.69	364.63	364.91	364.73	364.55	364.55	365.15	366.66	366.66	366.01	366.01	366.66
DIST.PARZIALI PROGETTO							0.49	1.00	0.50	2.75		2.75		0.50	1.00	2.51	0.74	0.65	0.62	0.65					

<b>SCAVI E BONIFICHE</b>	
STERRO	3.31 sqm
SCOTICO	5.58 m
BONIFICA - TRATTAMENTO IN SITU	6.73 m
COMPATTAZIONE FONDO SCAVO	3.15 m

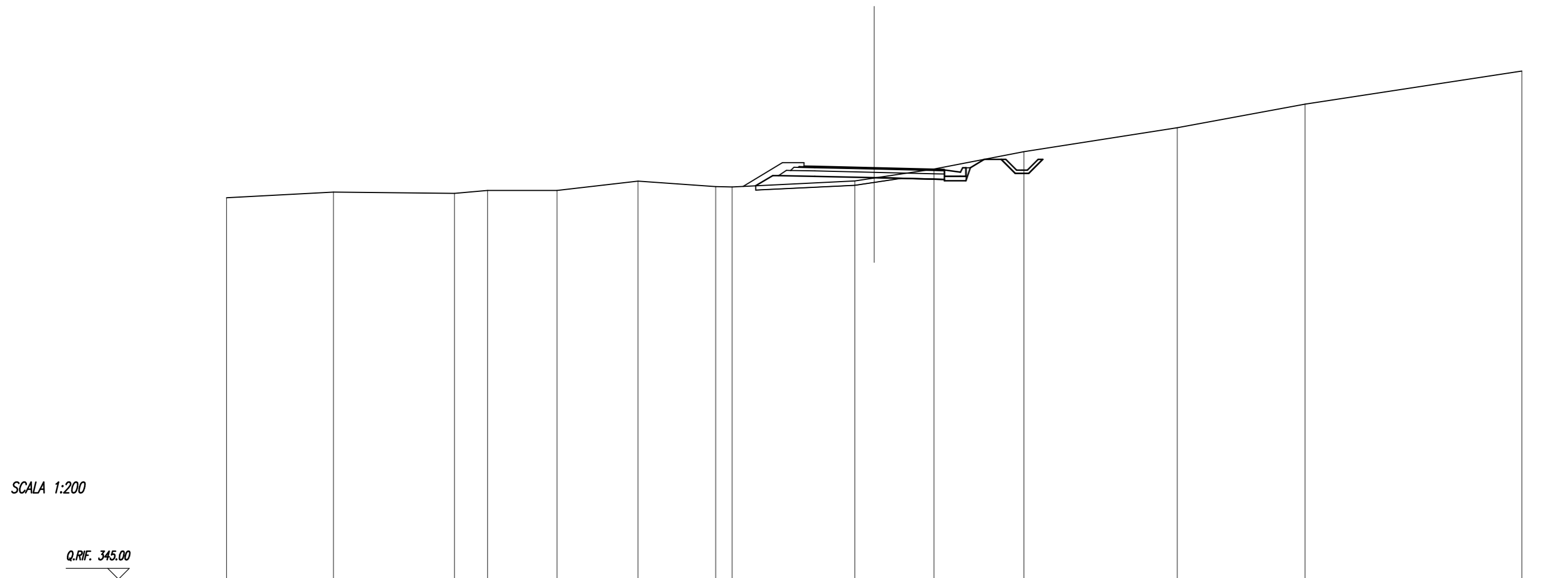
<b>RILEVATI</b>	
RILEVATO	2.67 sqm
TERRENO VEGETALE	4.23 m

<b>SOVRASTRUTTURA</b>	
STRATO DI USURA	6.50 m
STRATO DI BINDER	6.73 m
STRATO DI BASE	6.97 m
STRATO DI FONDAZIONE	1.89 sqm

SEZIONE N. : 4  
 Q. PROGETTO : 364.064  
 DIST.PROG. : 0+060.00

SCALA 1:200

Q.RIF. 345.00



QUOTE TERRENO	362.67	362.92	362.87	363.00	363.00	363.43	363.18	363.17	363.44	363.58	363.99	364.80	365.91	367.00	368.53			
DIST.PARZIALI TERRENO		4.95	5.60	1.54	3.22	3.75	3.60	0.78	5.69	0.89	2.77	4.16	7.11	5.92	10.04			
QUOTE PAVIMENTAZIONE									364.14	364.06	364.00							
DIST.PARZIALI PAV.									0.50	2.75	2.75	0.50						
QUOTE PROGETTO							363.22	363.69	363.66	363.59	363.53	363.91	363.65	363.45	364.05	364.44	363.79	364.44
DIST.PARZIALI PROGETTO							0.78	1.68	2.75	2.75	0.50	1.00	0.64	0.78	0.65	0.62	0.65	



SCAVI E BONIFICHE	
STERRO	97.47 sqm
COMPATTAZIONE FONDO SCAVO	6.50 m

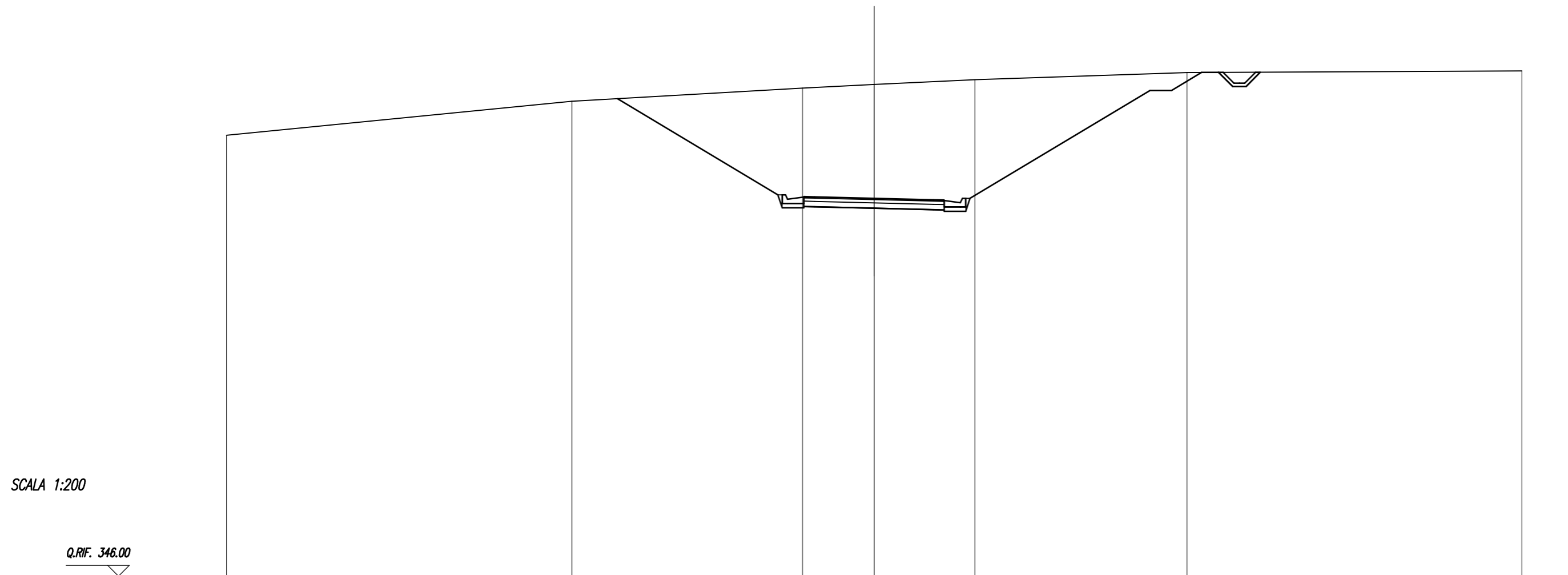
RILEVATI	
TERRENO VEGETALE	21.41 m

SOVRASTRUTTURA	
STRATO DI USURA	6.50 m
STRATO DI BINDER	6.50 m
STRATO DI BASE	6.50 m
STRATO DI FONDAZIONE	1.64 sqm

SEZIONE N. : 6  
 Q. PROGETTO : 363.513  
 DIST.PROG. : 0+100.00

SCALA 1:200

Q.RIF. 346.00



QUOTE TERRENO	366.42	368.00	368.61	368.77	369.00	369.33	369.40
DIST.PARZIALI TERRENO	16.00	10.69	3.31	4.67	9.82	15.51	
QUOTE PAVIMENTAZIONE			363.59 363.58	363.51	363.44 363.43		
DIST.PARZIALI PAV.			0.50	2.76	2.74	0.50	
QUOTE PROGETTO		368.12	363.66 363.06 363.12 363.06 363.26 363.11	363.04	362.97 362.96 363.10 362.90 363.50	368.50 368.50	369.34 369.34 368.69 368.69 369.34
DIST.PARZIALI PROGETTO		7.43	1.00 0.50	2.76	2.74	0.50	1.00 1.39 0.74 0.65 0.65

SCAVI E BONIFICHE	
STERRO	125.42 sqm
COMPATTAZIONE FONDO SCAVO	6.50 m

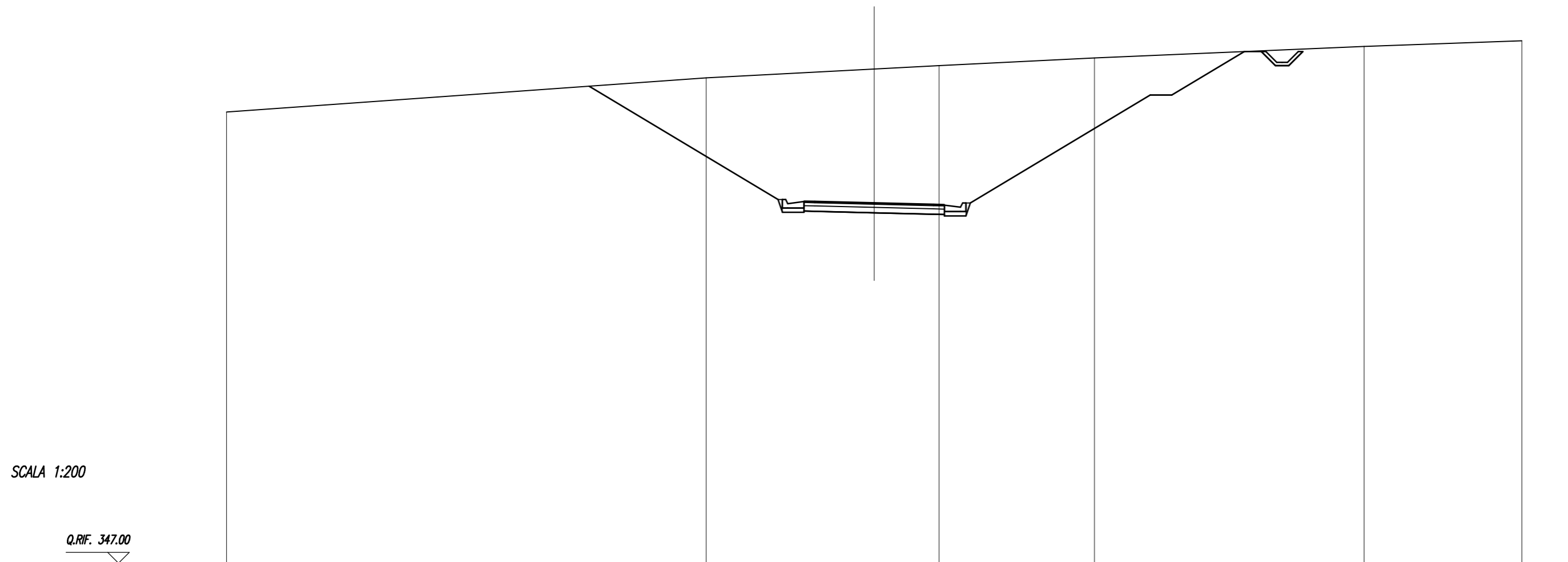
RILEVATI	
TERRENO VEGETALE	25.24 m

SOVRASTRUTTURA	
STRATO DI USURA	6.50 m
STRATO DI BINDER	6.50 m
STRATO DI BASE	6.50 m
STRATO DI FONDAZIONE	1.64 sqm

SEZIONE N. : 7  
 Q. PROGETTO : 363.713  
 DIST.PROG. : 0+120.00

SCALA 1:200

Q.RIF. 347.00



QUOTE TERRENO	367.92		369.50		369.91	370.07		370.42		370.95		371.22	
DIST.PARZIALI TERRENO		22.22		7.78		3.01		7.20		12.49		7.31	
QUOTE PAVIMENTAZIONE						363.79 363.78		363.71		363.64 363.63			
DIST.PARZIALI PAV.						0.50	2.75	2.75		0.50			
QUOTE PROGETTO			369.11		363.96 363.26 363.26 363.46 363.31		363.24		363.17 363.16 363.30 363.70 363.70		368.70 368.70		370.72 370.72 370.07 370.07 370.72
DIST.PARZIALI PROGETTO				8.75		1.00 0.50	2.75	2.75	0.50	1.00	8.33	1.00	3.36 0.78 0.65 0.62 0.65



SCAVI E BONIFICHE	
STERRO	136.33 sqm
COMPATTAZIONE FONDO SCAVO	6.50 m

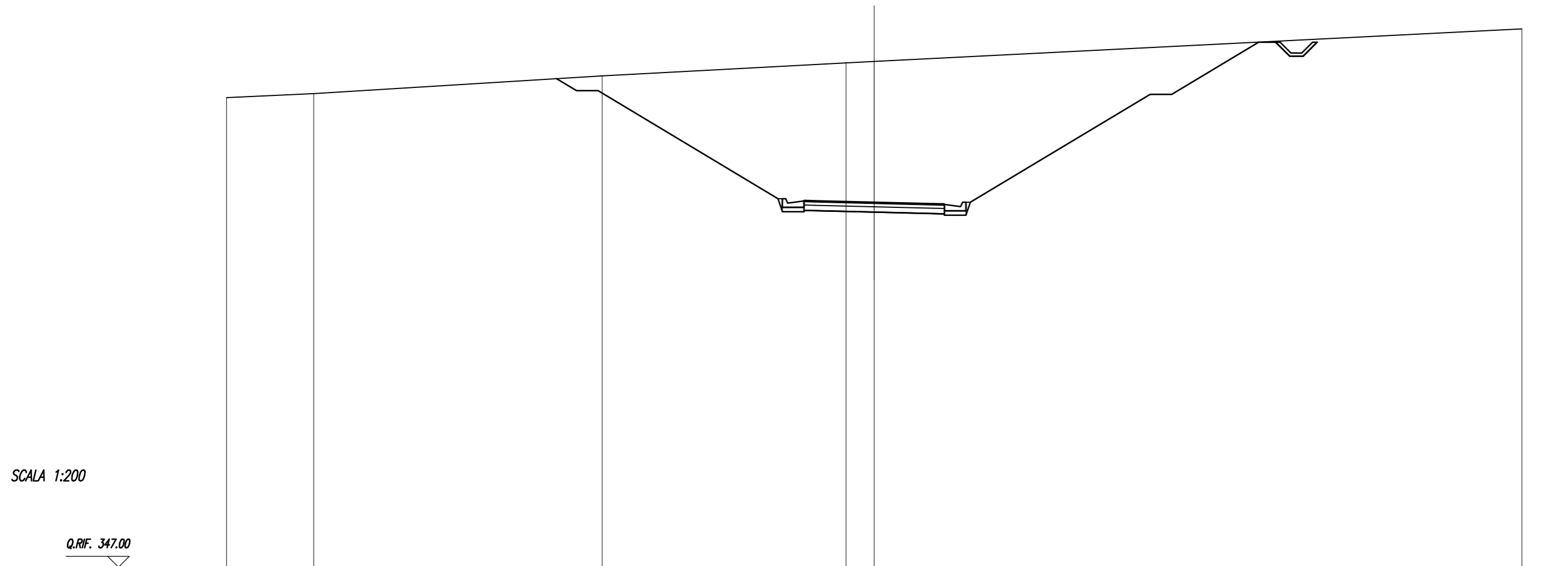
RILEVATI	
TERRENO VEGETALE	27.60 m

SOVRASTRUTTURA	
STRATO DI USURA	6.50 m
STRATO DI BINDER	6.50 m
STRATO DI BASE	6.50 m
STRATO DI FONDAZIONE	1.64 sqm

SEZIONE N. : 8  
 Q. PROGETTO : 363.913  
 DIST.PROG. : 0+140.00

SCALA 1:200

Q.RIF. 347.00



QUOTE TERRENO	368.74	368.94	369.75	370.35	370.42	371.92
DIST.PARZIALI TERRENO	4.05	13.36	11.29	1.30	30.00	
QUOTE PAVIMENTAZIONE				363.99 363.98	363.91	363.84 363.83
DIST.PARZIALI PAV.				0.50	2.75	2.75
QUOTE PROGETTO		369.06 369.06 369.06		364.06 363.46 363.52 363.46 363.66 363.51	363.44	363.37 363.36 363.30 363.30 363.30 363.90
DIST.PARZIALI PROGETTO		0.93 1.00	8.33	1.00 0.50	2.75	2.75
					0.50	1.00
					8.33	1.00
					368.90	368.90
						4.02
					371.31	371.31
					0.65	0.65
					0.62	0.62
					0.65	0.65
					370.66	370.66
					371.31	371.31

SCAVI E BONIFICHE	
STERRO	145.62 sqm
COMPATTAZIONE FONDO SCAVO	6.50 m

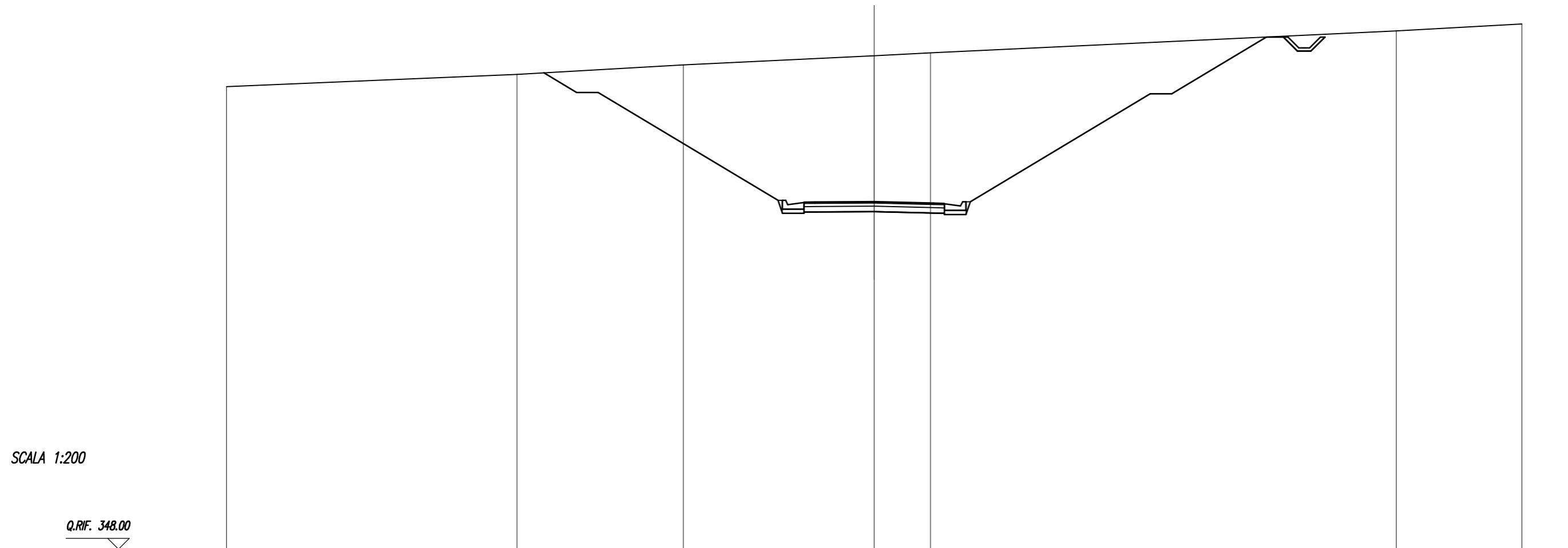
RILEVATI	
TERRENO VEGETALE	28.71 m

SOVRASTRUTTURA	
STRATO DI USURA	6.50 m
STRATO DI BINDER	6.50 m
STRATO DI BASE	6.50 m
STRATO DI FONDAZIONE	1.64 sqm

SEZIONE N. : 9  
 Q. PROGETTO : 364.113  
 DIST.PROG. : 0+160.00

SCALA 1:200

Q.RIF. 348.00



QUOTE TERRENO	369.44	370.00	370.44	370.86	371.00	372.01	372.34	
DIST.PARZIALI TERRENO	13.46	7.70	8.84	2.61	21.57	5.82		
QUOTE PAVIMENTAZIONE				364.09 364.10	364.11	364.04 364.03		
DIST.PARZIALI PAV.				0.50 2.75	2.75	0.50		
QUOTE PROGETTO		370.07 369.16 369.16		364.16 363.96 363.62 363.56 363.76 363.63	363.64	363.57 363.96 363.70 363.50 363.50 364.10	369.10 369.10	371.73 371.73 371.08 371.08 371.73
DIST.PARZIALI PROGETTO		1.51 1.00	8.33	1.00 0.50 2.75	2.75	0.50 1.00	8.33	1.00 4.38 0.79 0.65 0.62 0.65

SCAVI E BONIFICHE	
STERRO	144.69 sqm
COMPATTAZIONE FONDO SCAVO	6.50 m

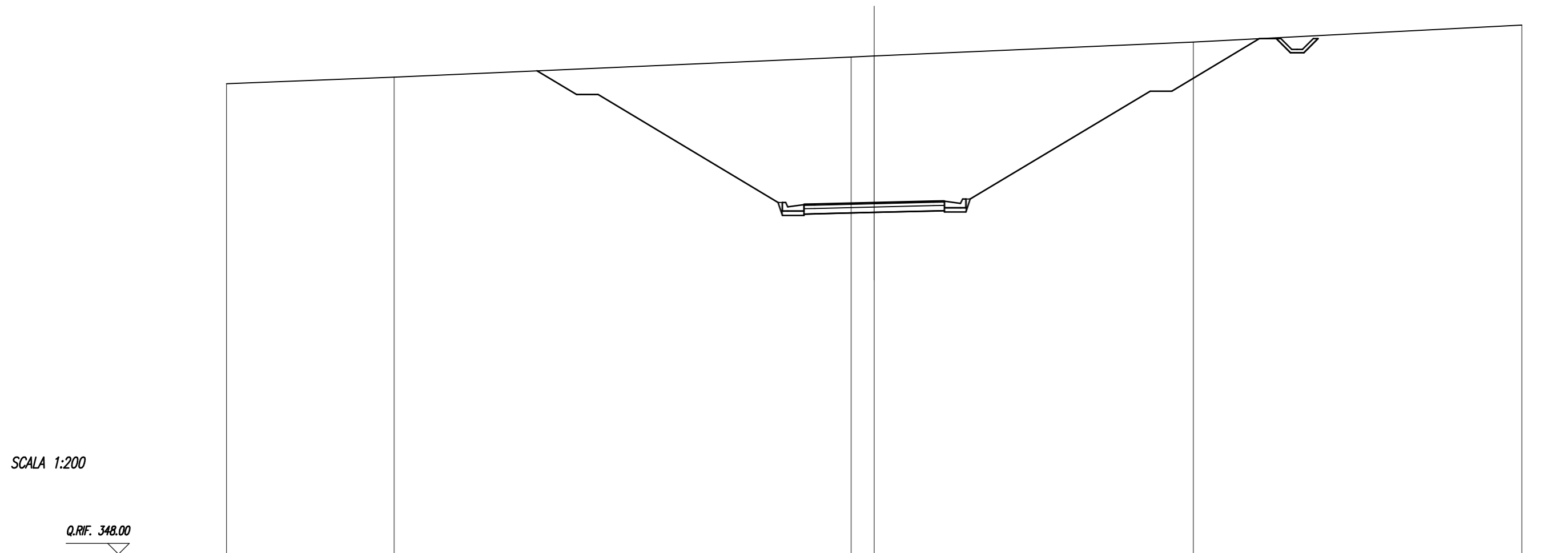
RILEVATI	
TERRENO VEGETALE	28.71 m

SOVRASTRUTTURA	
STRATO DI USURA	6.50 m
STRATO DI BINDER	6.50 m
STRATO DI BASE	6.50 m
STRATO DI FONDAZIONE	1.64 sqm

SEZIONE N. : 10  
 Q. PROGETTO : 364.313  
 DIST.PROG. : 0+180.00

SCALA 1:200

Q.RIF. 348.00



QUOTE TERRENO	369.80	370.11		371.04	371.09		371.73	372.53
DIST.PARZIALI TERRENO		7.77		21.17		1.07	14.78	15.22
QUOTE PAVIMENTAZIONE						364.23	364.31	364.38
DIST.PARZIALI PAV.						0.50	2.75	2.75
QUOTE PROGETTO		370.40	369.30	369.30		364.30	363.70	363.70
DIST.PARZIALI PROGETTO		1.83	1.00	8.33		1.00	0.50	2.75

SCAVI E BONIFICHE	
STERRO	132.34 sqm
COMPATTAZIONE FONDO SCAVO	6.52 m

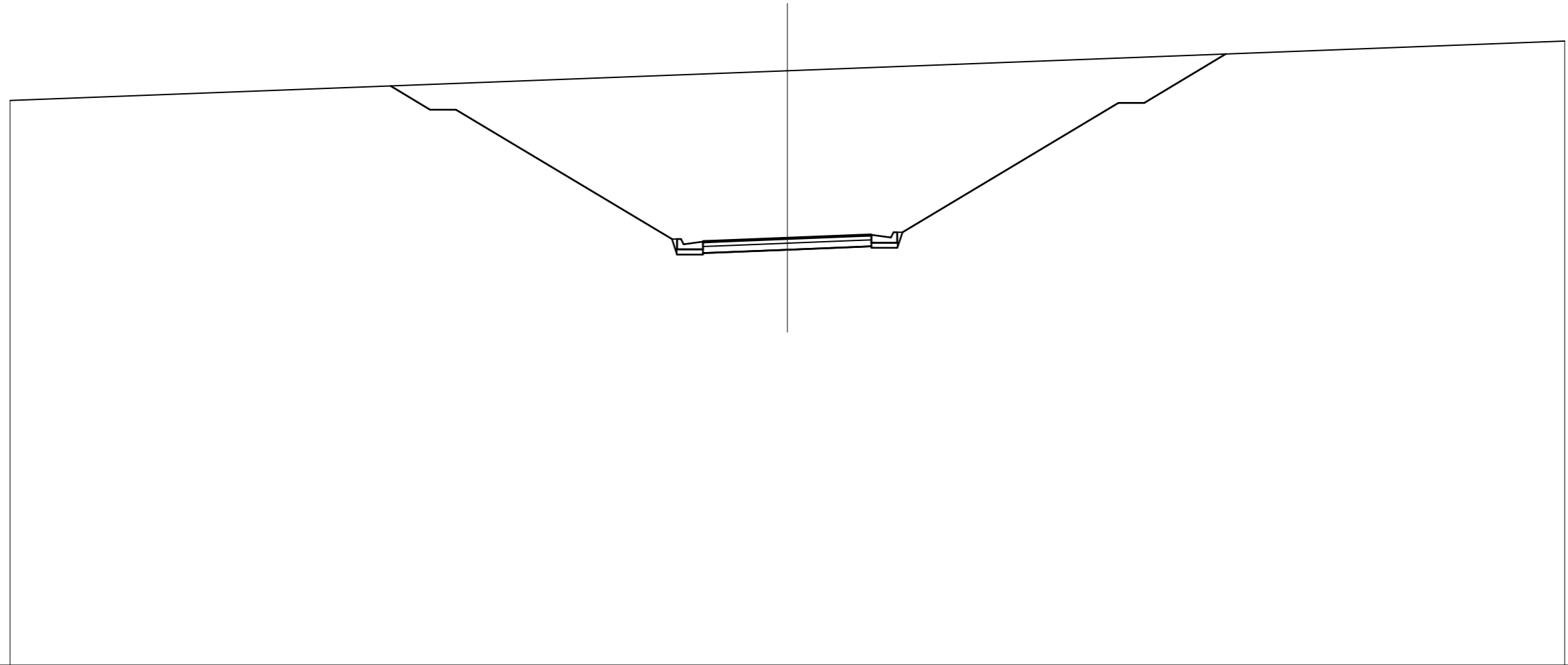
RILEVATI	
TERRENO VEGETALE	27.27 m

SOVRASTRUTTURA	
STRATO DI USURA	6.51 m
STRATO DI BINDER	6.51 m
STRATO DI BASE	6.51 m
STRATO DI FONDAZIONE	1.64 sqm

SEZIONE N. : 11  
 Q. PROGETTO : 364.513  
 DIST.PROG. : 0+200.00

SCALA 1:200

Q.RIF. 348.00



QUOTE TERRENO	369.81					370.95						372.10		
DIST.PARZIALI TERRENO		30.00						30.00						
QUOTE PAVIMENTAZIONE						364.38 364.40		364.51		364.62 364.64				
DIST.PARZIALI PAV.						0.50	2.76	2.75		0.50				
QUOTE PROGETTO		370.37	369.45 369.45			364.45 363.85 363.91 363.85 364.05 363.93		364.04		364.15 364.17 364.51 364.11 364.11 364.71		369.71 369.71	371.60	
DIST.PARZIALI PROGETTO		1.52	1.00	8.33		1.00	0.50	2.76	2.75	0.50	1.00	8.33	1.00	3.14

SCAVI E BONIFICHE	
STERRO	109.77 sqm
COMPATTAZIONE FONDO SCAVO	6.51 m

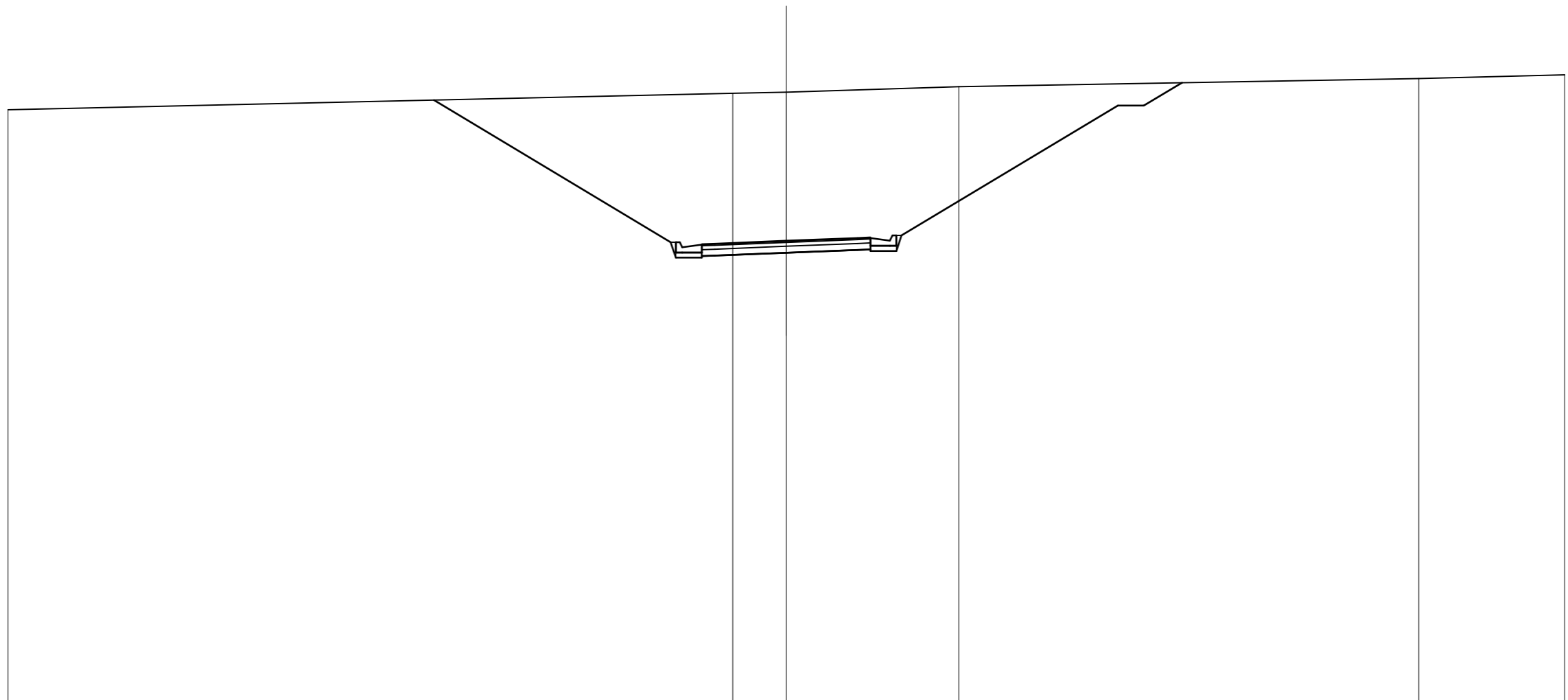
RILEVATI	
TERRENO VEGETALE	23.48 m

SOVRASTRUTTURA	
STRATO DI USURA	6.50 m
STRATO DI BINDER	6.50 m
STRATO DI BASE	6.50 m
STRATO DI FONDAZIONE	1.64 sqm

SEZIONE N. : 12  
 Q. PROGETTO : 364.762  
 DIST.PROG. : 0+220.00

SCALA 1:200

Q.RIF. 347.00



QUOTE TERRENO	369.81			370.44	370.48		370.69			371.01	371.15					
DIST.PARZIALI TERRENO		27.93		2.07	6.65		17.73			5.62						
QUOTE PAVIMENTAZIONE				364.63	364.65	364.76	364.87	364.89								
DIST.PARZIALI PAV.				0.50	2.76	2.74	0.50									
QUOTE PROGETTO		370.18	364.70	364.70	364.16	364.10	364.30	364.18	364.29	364.40	364.42	364.56	364.56	364.96	369.96	370.84
DIST.PARZIALI PROGETTO			9.12	1.00	0.50	2.76	2.74	0.50	1.00	8.33	1.00	1.47				

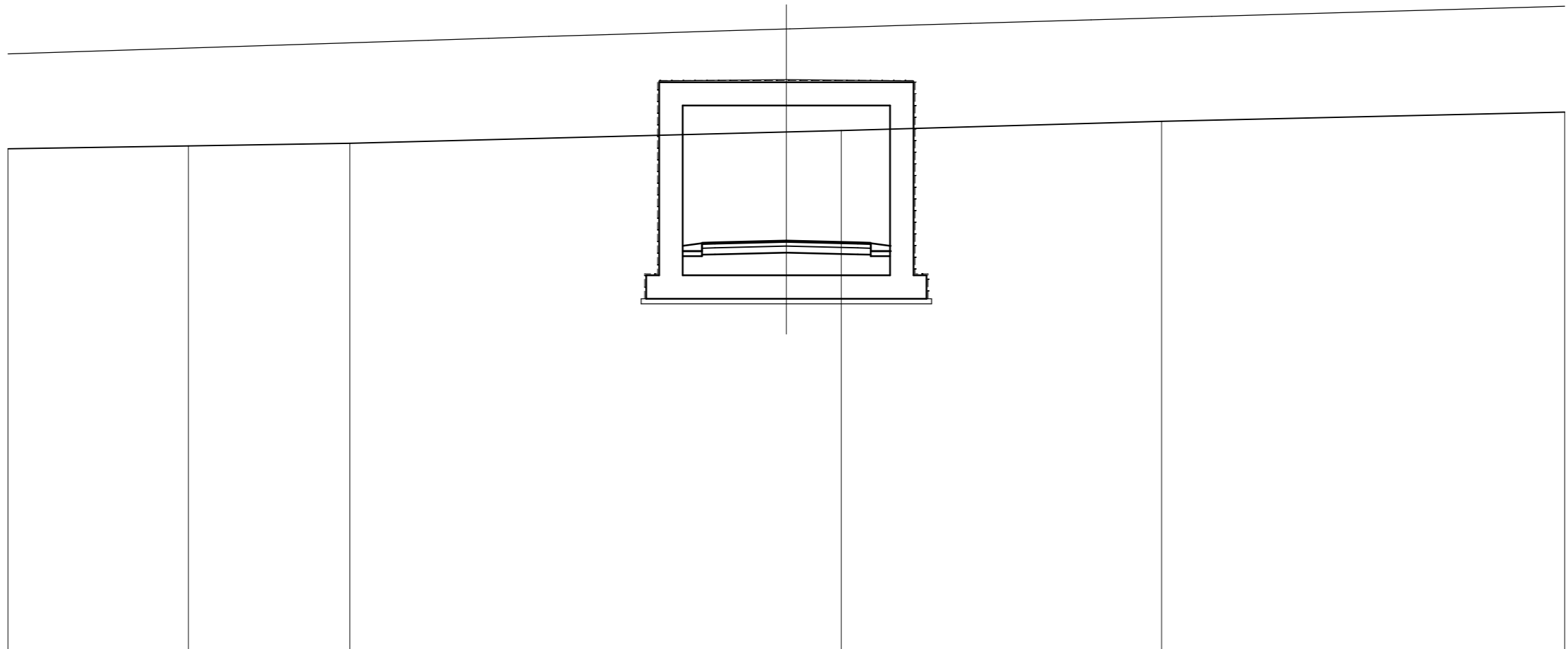
SCAVI E BONIFICHE	
STERRO	37.69 sqm

SOVRASTRUTTURA	
STRATO DI USURA	6.50 m
STRATO DI BINDER	6.50 m
STRATO DI BASE	6.50 m
STRATO DI FONDAZIONE	1.64 sqm

SEZIONE N. : 13  
 Q. PROGETTO : 365.810  
 DIST.PROG. : 0+239.31

SCALA 1:200

Q.RIF. 350.00



QUOTE TERRENO	369.34	369.45	369.56	369.99	370.04	370.40	370.76
DIST.PARZIALI TERRENO	6.95	6.23	16.82	2.12	12.34	15.54	
QUOTE PAVIMENTAZIONE				365.73 365.74	365.81	365.74 365.75	
DIST.PARZIALI PAV.				0.50 2.75	2.75	0.50	
QUOTE PROGETTO				365.20 365.26 365.20 365.40 365.27	365.34	365.27 365.26 365.40 365.20 365.20	
DIST.PARZIALI PROGETTO				0.75 0.50 2.75	2.75	0.50 0.75	

SCAVI E BONIFICHE	
STERRO	26.43 sqm
COMPATTAZIONE FONDO SCAVO	6.50 m

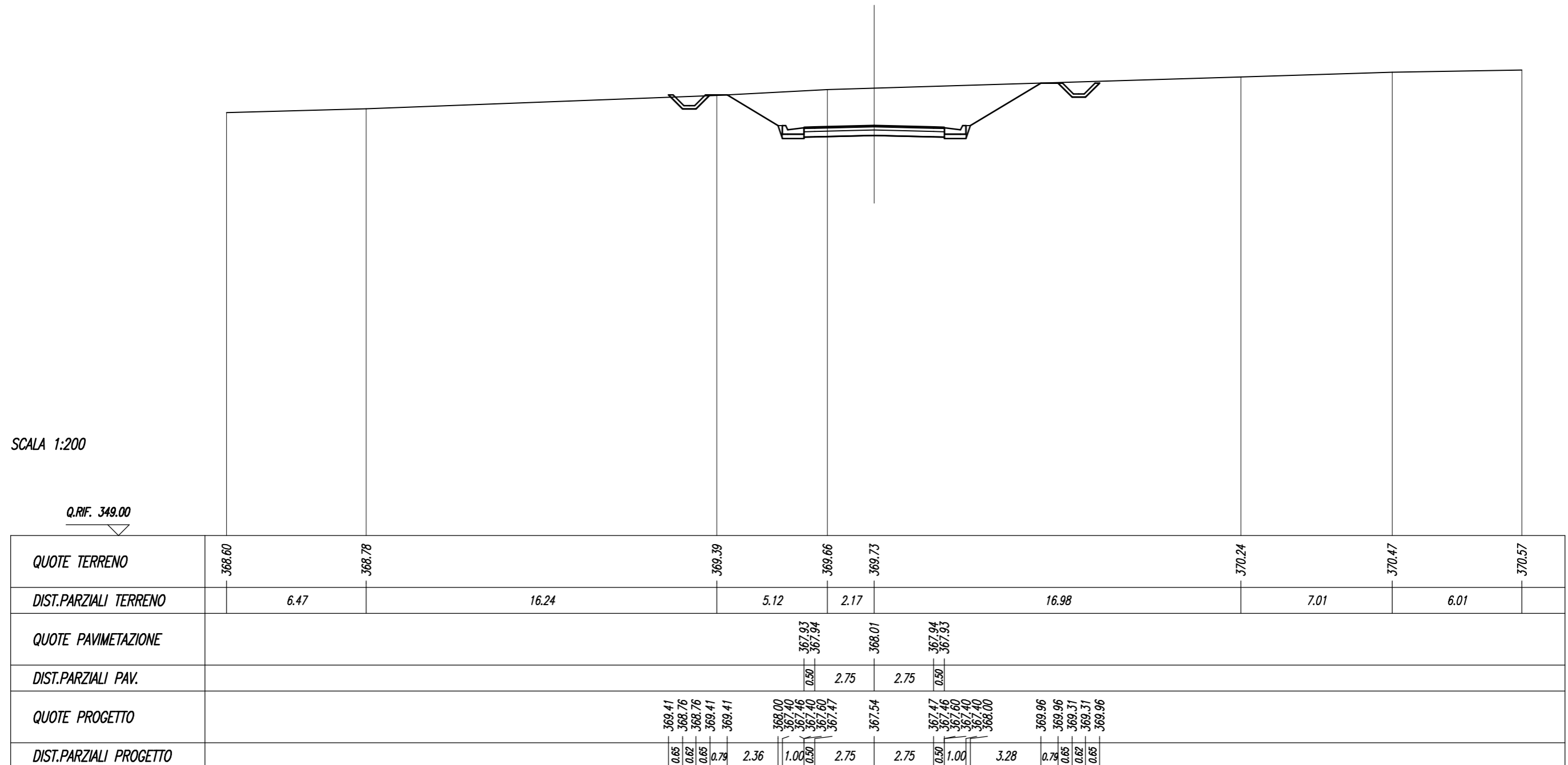
RILEVATI	
RILEVATO	0.02 sqm
TERRENO VEGETALE	6.97 m

SOVRASTRUTTURA	
STRATO DI USURA	6.50 m
STRATO DI BINDER	6.50 m
STRATO DI BASE	6.50 m
STRATO DI FONDAZIONE	1.64 sqm

SEZIONE N. : 14  
 Q. PROGETTO : 368.008  
 DIST.PROG. : 0+260.00

SCALA 1:200

Q.RIF. 349.00



<i>SCAVI E BONIFICHE</i>	
<i>STERRO</i>	21.48 sqm
<i>COMPATTAZIONE FONDO SCAVO</i>	6.52 m

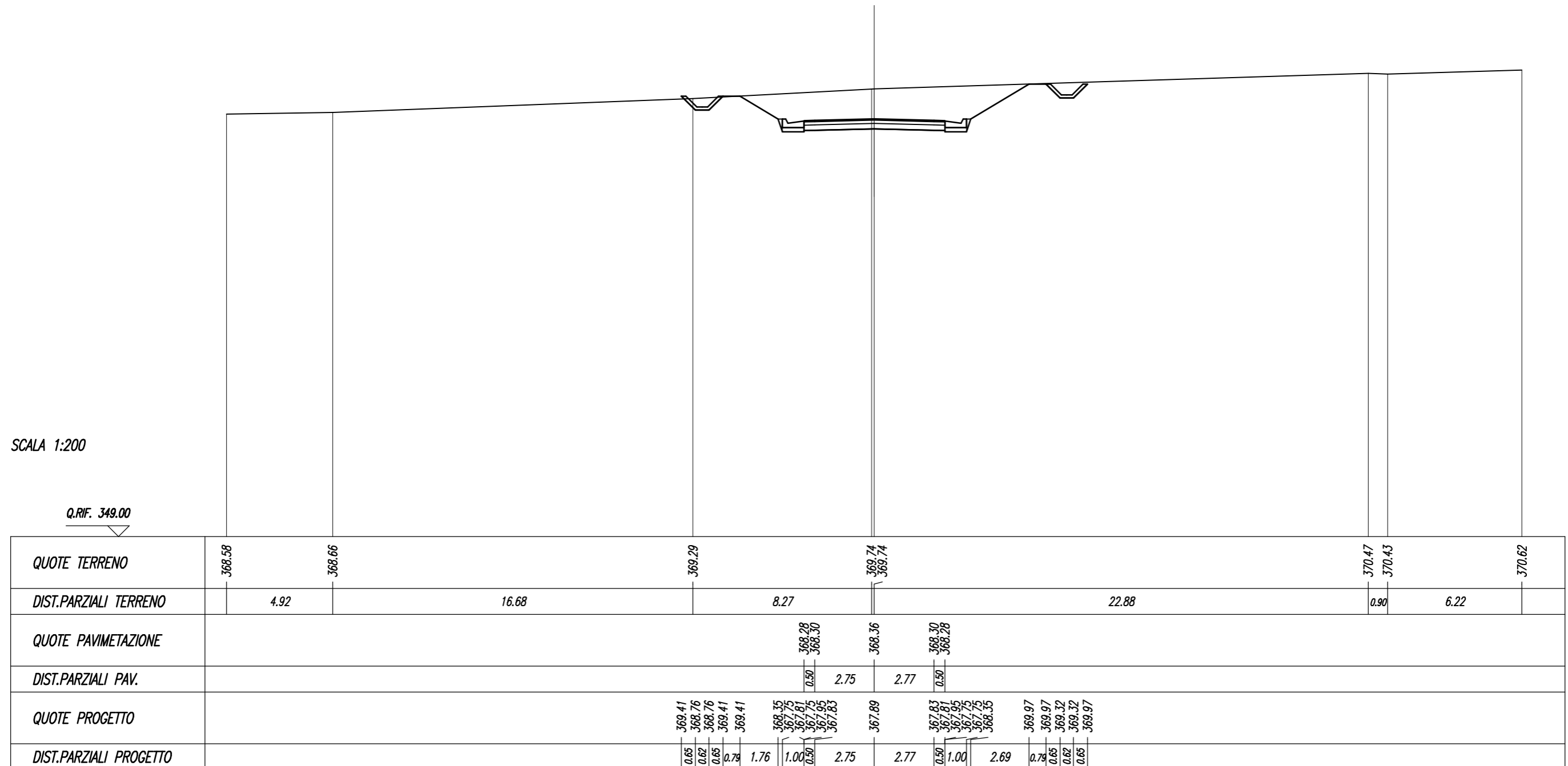
<i>RILEVATI</i>	
<i>RILEVATO</i>	0.03 sqm
<i>TERRENO VEGETALE</i>	5.60 m

<i>SOVRASTRUTTURA</i>	
<i>STRATO DI USURA</i>	6.52 m
<i>STRATO DI BINDER</i>	6.52 m
<i>STRATO DI BASE</i>	6.52 m
<i>STRATO DI FONDAZIONE</i>	1.64 sqm

SEZIONE N. : 15  
 Q. PROGETTO : 368.365  
 DIST.PROG. : 0+263.76

SCALA 1:200

Q.RIF. 349.00





SCAVI E BONIFICHE	
STERRO	21.05 sqm
COMPATTAZIONE FONDO SCAVO	11.89 m

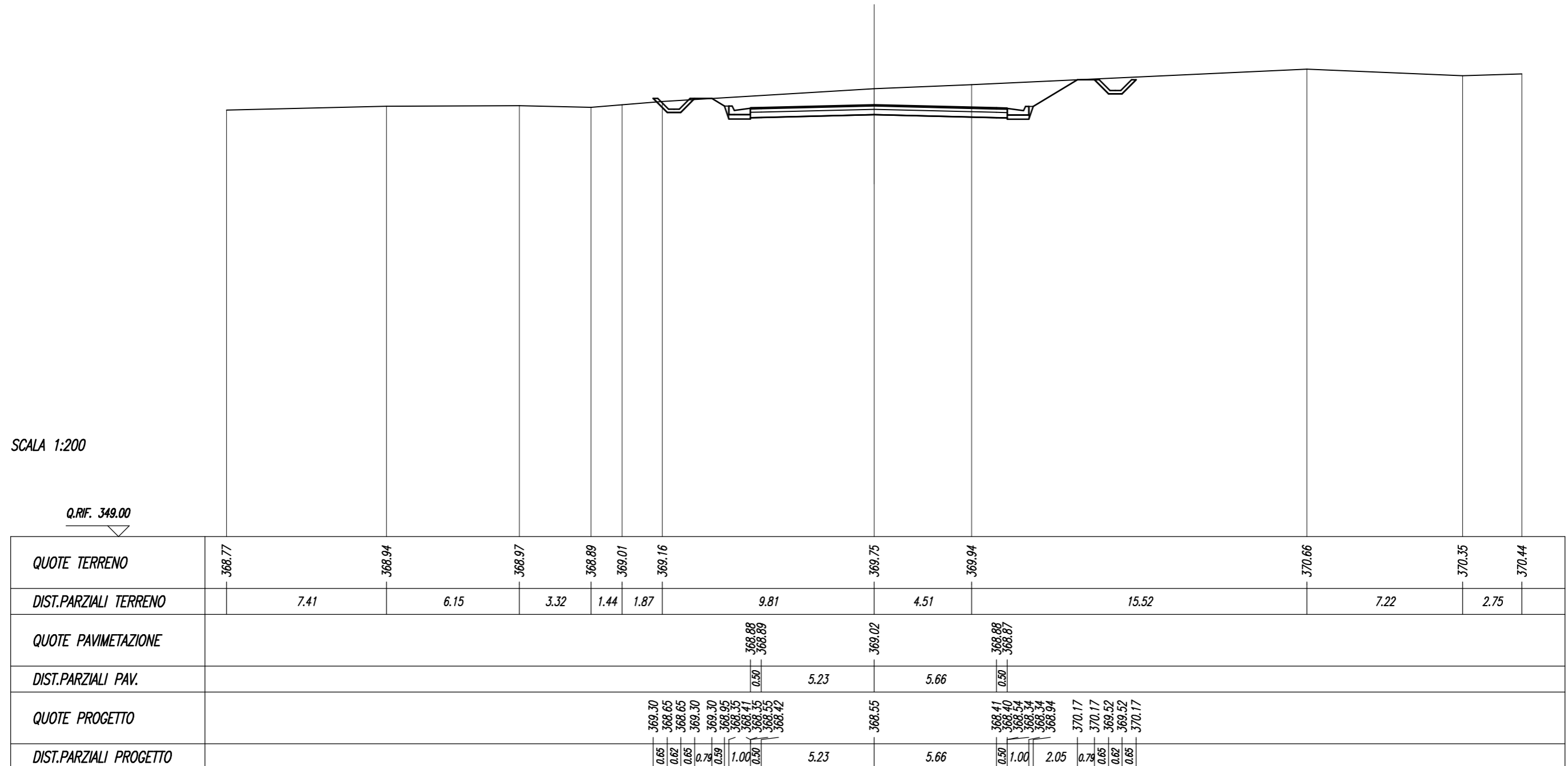
RILEVATI	
RILEVATO	0.03 sqm
TERRENO VEGETALE	3.49 m

SOVRASTRUTTURA	
STRATO DI USURA	11.89 m
STRATO DI BINDER	11.89 m
STRATO DI BASE	11.89 m
STRATO DI FONDAZIONE	2.99 sqm

SEZIONE N. : 16  
 Q. PROGETTO : 369.022  
 DIST.PROG. : 0+273.40

SCALA 1:200

Q.RIF. 349.00



SCAVI E BONIFICHE	
STERRO	15.63 sqm
COMPATTAZIONE FONDO SCAVO	33.34 m

SOVRASTRUTTURA	
STRATO DI USURA	33.33 m
STRATO DI BINDER	33.33 m
STRATO DI BASE	33.33 m
STRATO DI FONDAZIONE	8.35 sqm

SEZIONE N. : 17  
 Q. PROGETTO : 369.298  
 DIST.PROG. : 0+282.24

SCALA 1:200

Q.RIF. 349.00



QUOTE TERRENO	368.63	368.86	368.99	369.03	369.06	369.28	369.30	369.33	369.42	369.52	369.57	369.59	369.59	369.61	369.74	369.71	369.89
DIST.PARZIALI TERRENO	7.01	7.25	3.86	0.77	10.12	1.00	3.05	4.60	4.56	3.23	0.33	0.78	0.59	6.19	0.65	6.04	
QUOTE PAVIMENTAZIONE			368.99	368.99		369.30					369.59	369.61					
DIST.PARZIALI PAV.			0.50		15.10				17.22		0.50	0.50					
QUOTE PROGETTO			368.52	368.99	368.51	368.83					369.12	369.14	369.61				
DIST.PARZIALI PROGETTO			0.50		15.10				17.22		0.50	0.50					