

**ASSE VIARIO MARCHE-UMBRIA
E QUADRILATERO DI PENETRAZIONE INTERNA
MAXI LOTTO 2**

LAVORI DI COMPLETAMENTO DELLA DIRETTRICE PERUGIA ANCONA:
SS. 318 DI "VALFABBRICA", TRATTO PIANELLO -VALFABBRICA
SS. 76 "VAL D'ESINO", TRATTI FOSSATO VICO - CANCELLI E ALBACINA - SERRA SAN QUIRICO
"PEDEMONTANA DELLE MARCHE", TRATTO FABRIANO-MUCCIA-SFERCIA.

PROGETTO ESECUTIVO




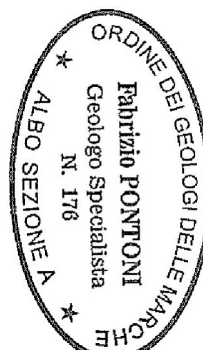
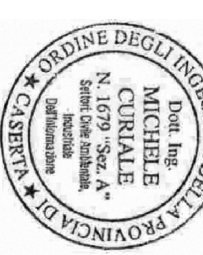
CONTRAENTE GENERALE:	<i>Il responsabile del Contraente Generale:</i>	<i>Il responsabile Integrazioni nelle Prestazioni Specialistiche:</i>
	Ing. Federico Montanari	Ing. Salvatore Lieto

PROGETTAZIONE: Associazione Temporanea di Imprese

Mandataria: **PROGETTAZIONE GRANDI INFRASTRUTTURE PROGIN s.p.a.**

Mandanti: **LOMBARDI SA INGEGNERI CONSULENTI** **LOMBARDI-REICO INGEGNERIA S.R.L.**

SGAI s.r.l.
di E. Forlani & C.
Studio di Ingegneria e Geologia Applicata
Via Roma 20 - 47030 Montone di Romagna (RN) - P.A. 071
Tel. 071/2211111 - Fax 071/2211112
www.sgai.com

RESPONSABILE DELLA PROGETTAZIONE PER L'A.T.I. Prof. Ing. Antonio Grimaldi GEOLOGO Dott. Geol. Fabrizio Pontoni COORDINATORE DELLA SICUREZZA IN FASE DI PROGETTAZIONE Ing. Michele Curtale			
IL RESPONSABILE DEL PROCEDIMENTO Ing. Iginio Farotti			

2.1.3 - PEDEMONTANA DELLE MARCHE
3° stralcio funzionale: Castelraimondo nord - Castelraimondo sud
4° stralcio funzionale: Castelraimondo sud - innesto S.S.77 a Muccia INTERSEZIONI E SPINCOLI
Svincolo di Camerino nord
Sezioni trasversali

SCALA:	1:200
DATA:	Marzo 2020

Codice Unico di Progetto (CUP) **F12C03000050021**

Codice elaborato:

Opera	Tratto	Settore	CEE	WBS	Id. doc.	N. progr.	Rev.
L 0 7 0 3	2 1 3	E 1 1	C 5 4 5 0 3	S E Z	0 1	A	

Nome File: **LO703213E11CS4503SEZ01A**

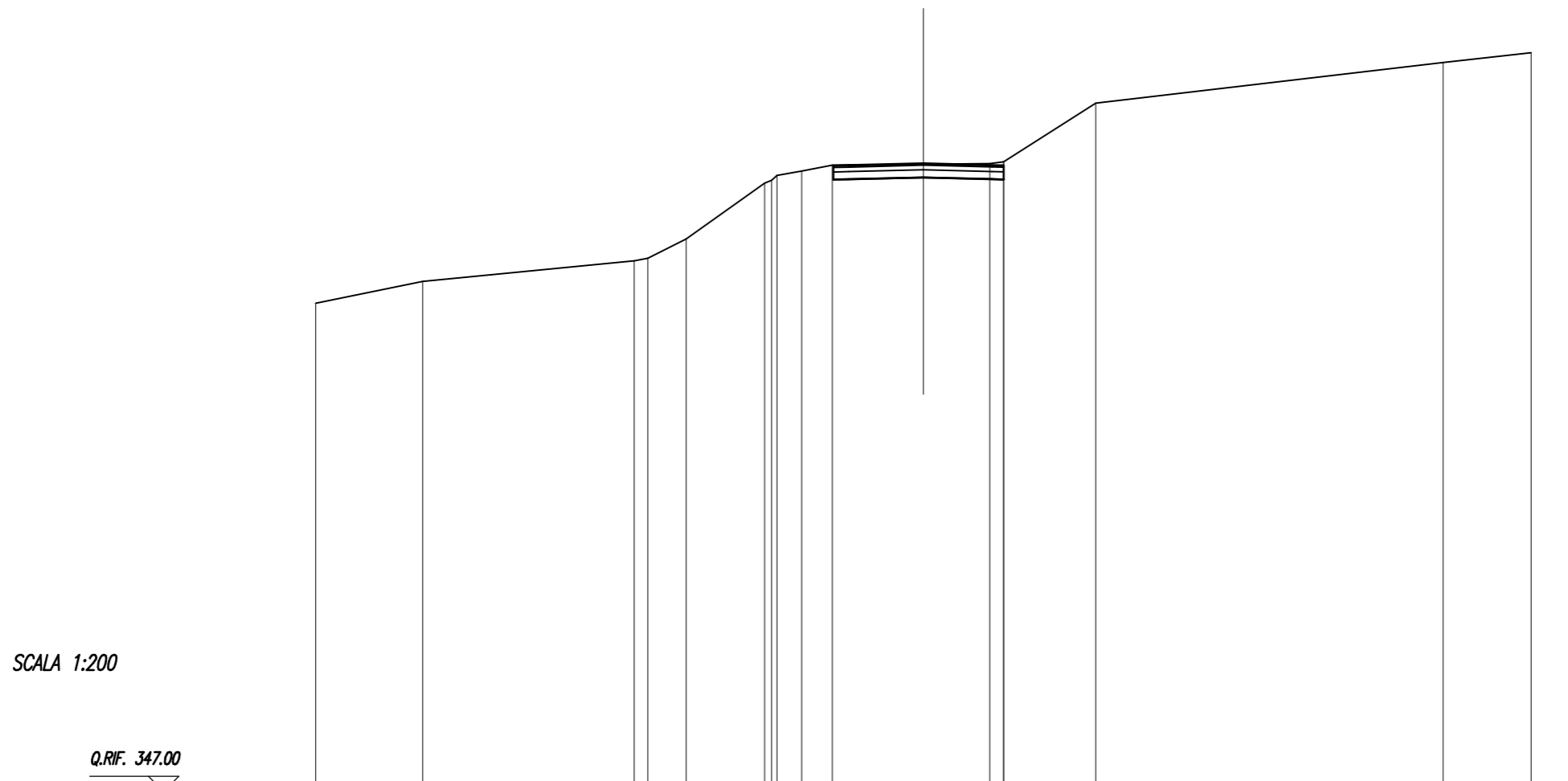
REV.	DATA	DESCRIZIONE	Redatto	Controllato	Approvato
A	Marzo 2020	Emissione PE	PROGIN	C. Di Serio	S. Lieto
B					
C					

SP 94

SCAVI E BONIFICHE	
STERRO	2.63 sqm
COMPATTAZIONE FONDO SCAVO	5.61 m

SOVRASTRUTTURA	
STRATO DI USURA	5.61 m
STRATO DI BINDER	5.61 m
STRATO DI BASE	5.61 m
STRATO DI FONDAZIONE	1.42 sqm

SEZIONE N. : 1
 Q. PROGETTO : 367.686
 DIST.PROG. : 0+000.00



SCALA 1:200

Q.RIF. 347.00

QUOTE TERRENO	363.07	363.79	364.47	364.56	365.19	367.03	367.12	367.28	367.42	367.62	367.65	367.67	367.73	369.66	371.00	371.32
DIST.PARZIALI TERRENO		3.52	6.96	0.45	1.27	2.58	0.82	1.01	2.99	2.19	0.46	3.03	11.43	2.90		
QUOTE PAVIMENTAZIONE										367.61	367.62	367.63	367.62			
DIST.PARZIALI PAV.										0.50	2.46	2.26	0.38			
QUOTE PROGETTO										367.14	367.61	367.15	367.16	367.15	367.02	367.15
DIST.PARZIALI PROGETTO										0.50	2.46	2.26	0.38			

SCAVI E BONIFICHE	
STERRO	9.77 sqm
COMPATTAZIONE FONDO SCAVO	7.79 m

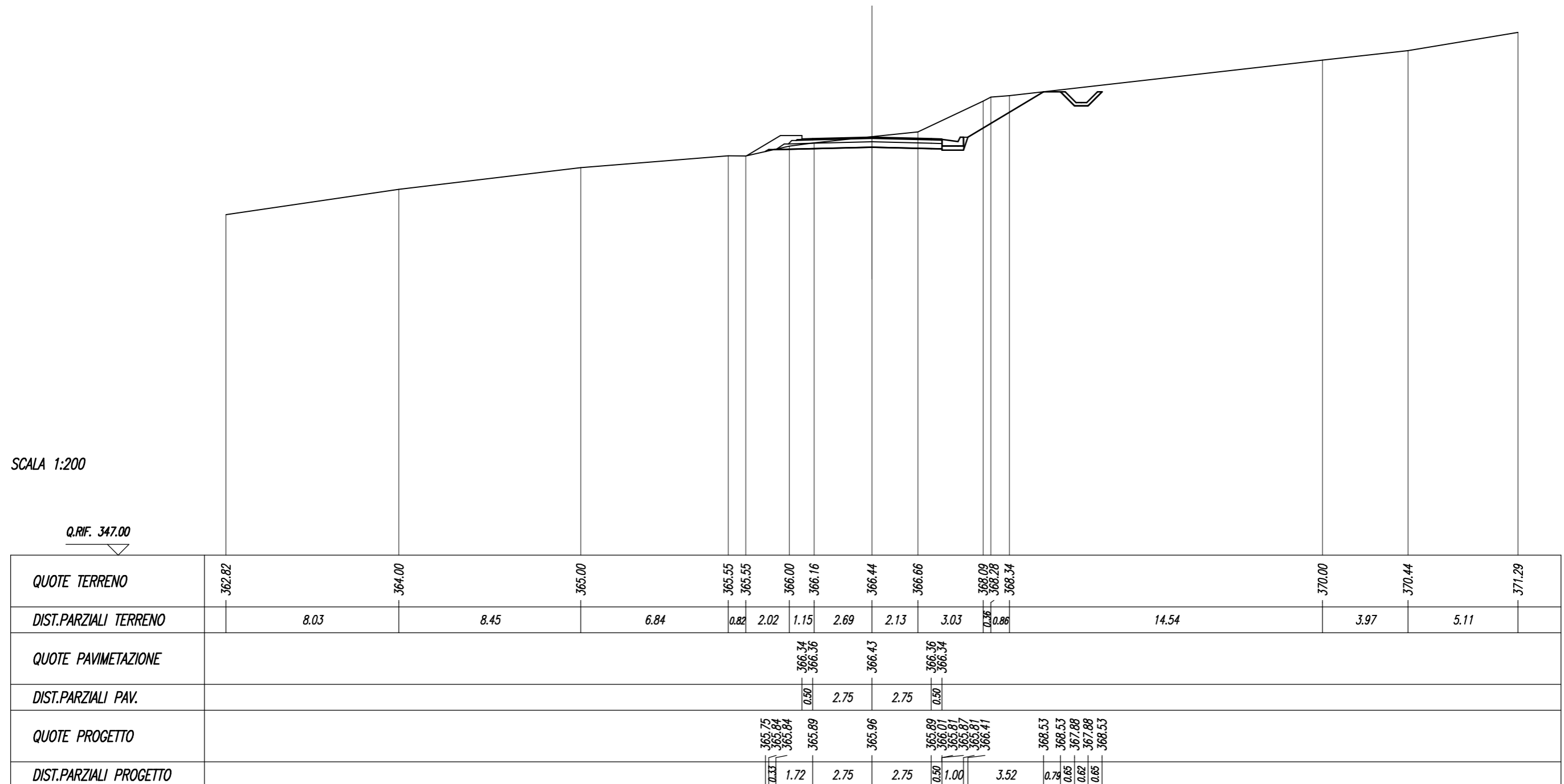
RILEVATI	
RILEVATO	0.01 sqm
TERRENO VEGETALE	7.28 m

SOVRASTRUTTURA	
STRATO DI USURA	6.50 m
STRATO DI BINDER	6.73 m
STRATO DI BASE	6.97 m
STRATO DI FONDAZIONE	1.89 sqm

SEZIONE N. : 2
 Q. PROGETTO : 366.425
 DIST.PROG. : 0+020.00

SCALA 1:200

Q.RIF. 347.00



SCAVI E BONIFICHE	
STERRO	15,85 sqm
COMPATTAZIONE FONDO SCAVO	6,50 m

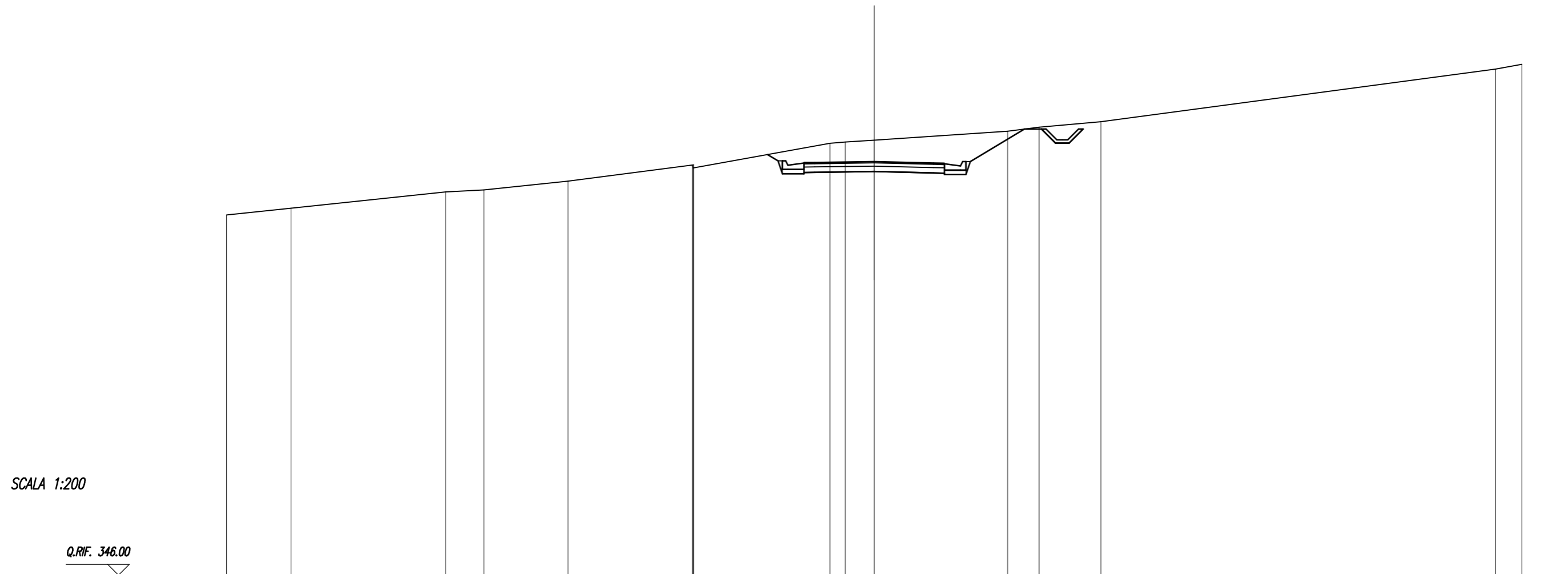
RILEVATI	
TERRENO VEGETALE	3,90 m

SOVRASTRUTTURA	
STRATO DI USURA	6,50 m
STRATO DI BINDER	6,50 m
STRATO DI BASE	6,50 m
STRATO DI FONDAZIONE	1,64 sqm

SEZIONE N. : 3
 Q. PROGETTO : 365.164
 DIST.PROG. : 0+040.00

SCALA 1:200

Q.RIF. 346.00



QUOTE TERRENO	362.68	363.00		363.75	363.84	364.25	364.99	364.86	365.00	366.00	366.06	366.15		366.56	366.75	367.00		369.44	369.66						
DIST.PARZIALI TERRENO	2.99		7.15	1.78	3.89	5.77	6.32			0.71	1.34		6.18	1.46	2.86		18.29		1.21						
QUOTE PAVIMENTAZIONE										365.12	365.13	365.16		365.10	365.08										
DIST.PARZIALI PAV.										0.50	2.75	2.75		0.50											
QUOTE PROGETTO							365.48	365.19	364.99	364.65	364.59	364.79	364.66	364.69	364.63	364.91	364.73	364.55	364.55	365.15	366.66	366.66	366.01	366.01	366.66
DIST.PARZIALI PROGETTO							0.49	1.00	0.50	2.75	2.75	0.50	1.00	2.51	0.74	0.65	0.62	0.65							

SCAVI E BONIFICHE	
STERRO	3.31 sqm
SCOTICO	5.58 m
BONIFICA - TRATTAMENTO IN SITU	6.73 m
COMPATTAZIONE FONDO SCAVO	3.15 m

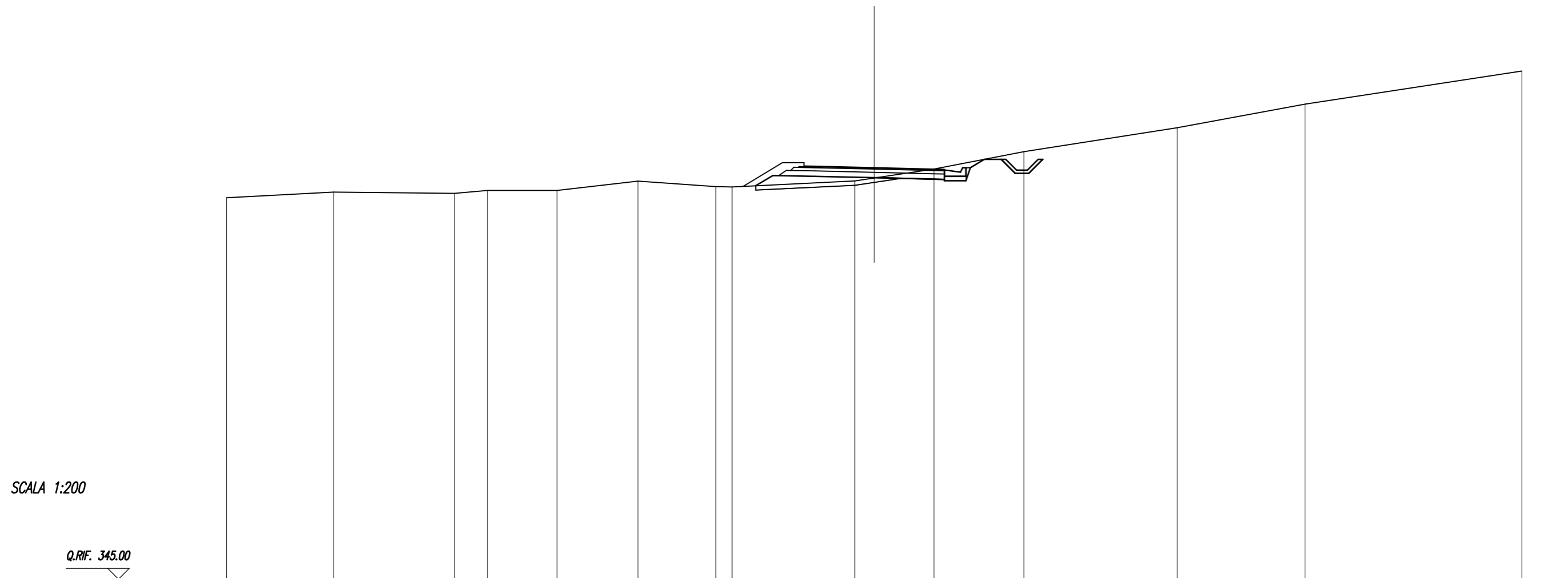
RILEVATI	
RILEVATO	2.67 sqm
TERRENO VEGETALE	4.23 m

SOVRASTRUTTURA	
STRATO DI USURA	6.50 m
STRATO DI BINDER	6.73 m
STRATO DI BASE	6.97 m
STRATO DI FONDAZIONE	1.89 sqm

SEZIONE N. : 4
 Q. PROGETTO : 364.064
 DIST.PROG. : 0+060.00

SCALA 1:200

Q.RIF. 345.00



QUOTE TERRENO	362.67	362.92	362.87	363.00	363.00	363.43	363.18	363.17	363.44	363.58	363.99	364.80	365.91	367.00	368.53								
DIST.PARZIALI TERRENO		4.95	5.60	1.54	3.22	3.75	3.60	0.78	5.69	0.89	2.77	4.16	7.11	5.92	10.04								
QUOTE PAVIMENTAZIONE									364.14	364.06	364.00	363.98											
DIST.PARZIALI PAV.									0.50	2.75	2.75	0.50											
QUOTE PROGETTO							363.22	363.69	363.69	363.66	363.59	363.53	363.51	363.65	363.45	363.45	364.05	364.44	364.44	363.79	363.79	364.44	
DIST.PARZIALI PROGETTO							0.78	1.68	2.75	2.75	0.50	1.00	0.64	0.78	0.65	0.65							

SCAVI E BONIFICHE	
STERRO	97.47 sqm
COMPATTAZIONE FONDO SCAVO	6.50 m

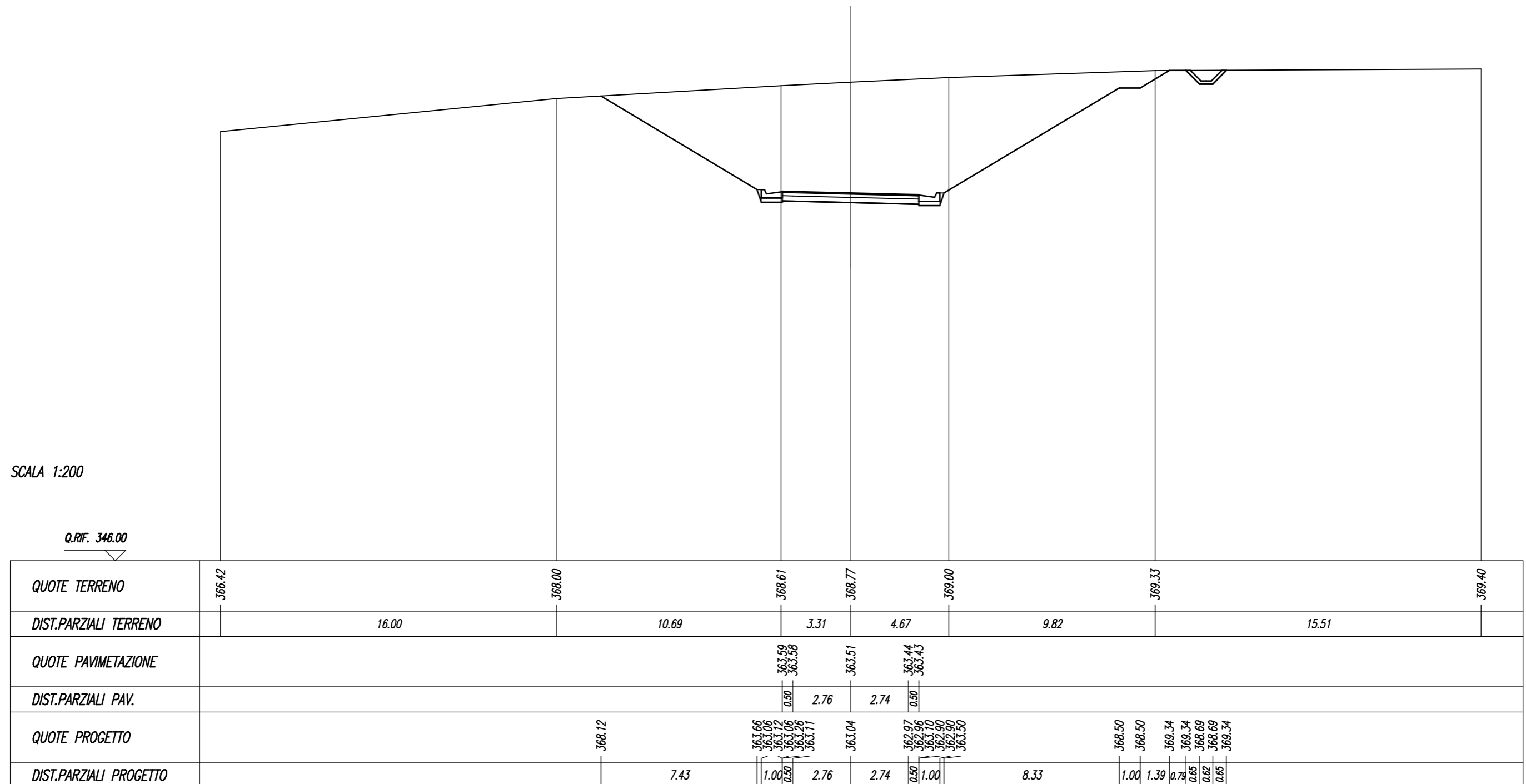
RILEVATI	
TERRENO VEGETALE	21.41 m

SOVRASTRUTTURA	
STRATO DI USURA	6.50 m
STRATO DI BINDER	6.50 m
STRATO DI BASE	6.50 m
STRATO DI FONDAZIONE	1.64 sqm

SEZIONE N. : 6
 Q. PROGETTO : 363.513
 DIST.PROG. : 0+100.00

SCALA 1:200

Q.RIF. 346.00



SCAVI E BONIFICHE	
STERRO	125.42 sqm
COMPATTAZIONE FONDO SCAVO	6.50 m

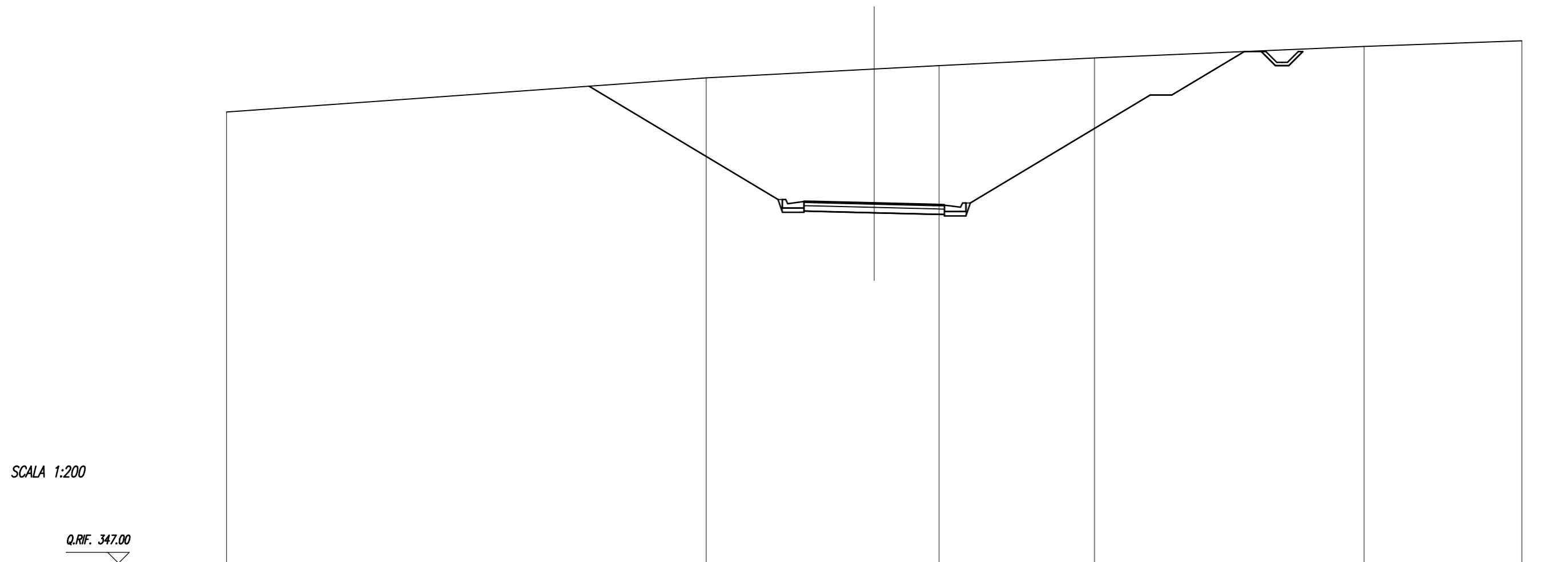
RILEVATI	
TERRENO VEGETALE	25.24 m

SOVRASTRUTTURA	
STRATO DI USURA	6.50 m
STRATO DI BINDER	6.50 m
STRATO DI BASE	6.50 m
STRATO DI FONDAZIONE	1.64 sqm

SEZIONE N. : 7
 Q. PROGETTO : 363.713
 DIST.PROG. : 0+120.00

SCALA 1:200

Q.RIF. 347.00



QUOTE TERRENO	367.92		369.50		369.91	370.07		370.42		370.95		371.22			
DIST.PARZIALI TERRENO		22.22		7.78		3.01		7.20		12.49		7.31			
QUOTE PAVIMENTAZIONE						363.79 363.78		363.71		363.64 363.63					
DIST.PARZIALI PAV.						0.50	2.75	2.75		0.50					
QUOTE PROGETTO			369.11		363.86 363.28 363.22 363.26 363.46 363.31		363.24		363.17 363.16 363.30 363.70 363.70 363.70		368.70 368.70		370.72 370.72 370.07 370.07 370.72		
DIST.PARZIALI PROGETTO				8.75		1.00 0.50	2.75	2.75		1.00		8.33	1.00	3.36	0.78 0.65 0.62 0.65

SCAVI E BONIFICHE	
STERRO	136.33 sqm
COMPATTAZIONE FONDO SCAVO	6.50 m

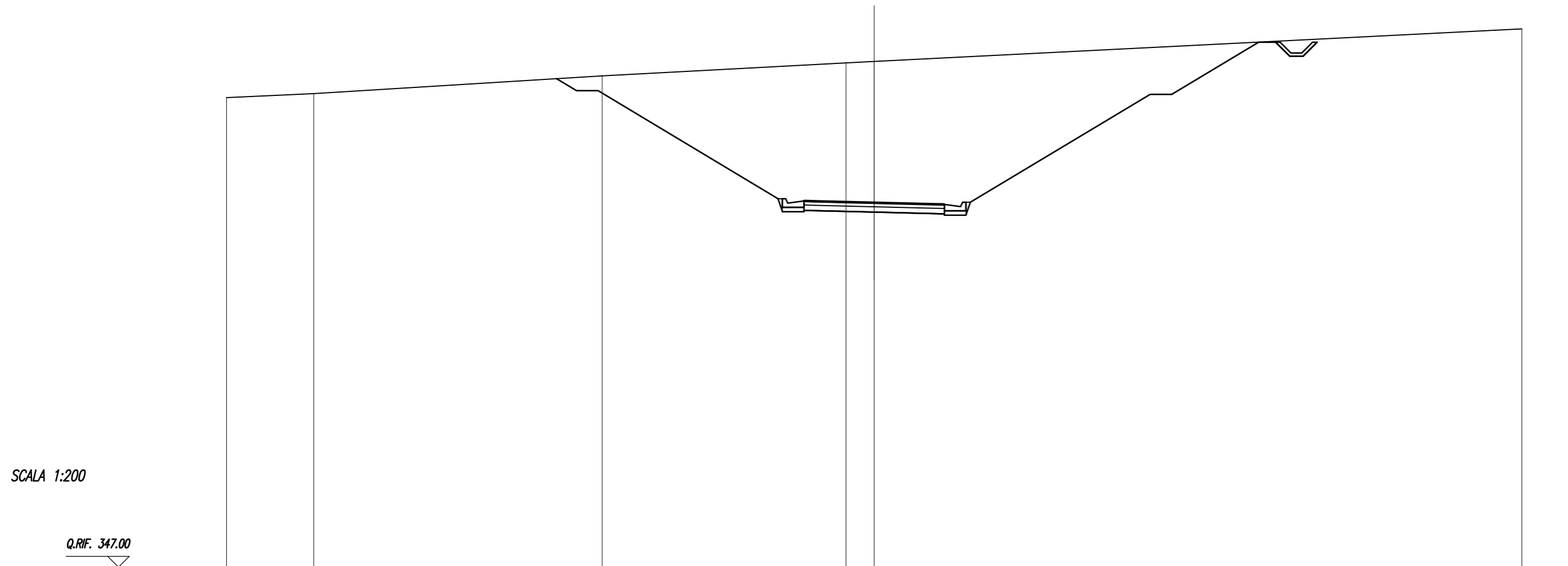
RILEVATI	
TERRENO VEGETALE	27.60 m

SOVRASTRUTTURA	
STRATO DI USURA	6.50 m
STRATO DI BINDER	6.50 m
STRATO DI BASE	6.50 m
STRATO DI FONDAZIONE	1.64 sqm

SEZIONE N. : 8
 Q. PROGETTO : 363.913
 DIST.PROG. : 0+140.00

SCALA 1:200

Q.RIF. 347.00



QUOTE TERRENO	368.74	368.94	369.75	370.35	370.42	371.92
DIST.PARZIALI TERRENO	4.05	13.36	11.29	1.30	30.00	
QUOTE PAVIMENTAZIONE				363.99	363.91	363.84
DIST.PARZIALI PAV.				0.50	2.75	2.75
QUOTE PROGETTO		369.06	369.06	364.06	363.44	363.37
DIST.PARZIALI PROGETTO		0.93	1.00	8.33	1.00	0.50

SCAVI E BONIFICHE	
STERRO	145.62 sqm
COMPATTAZIONE FONDO SCAVO	6.50 m

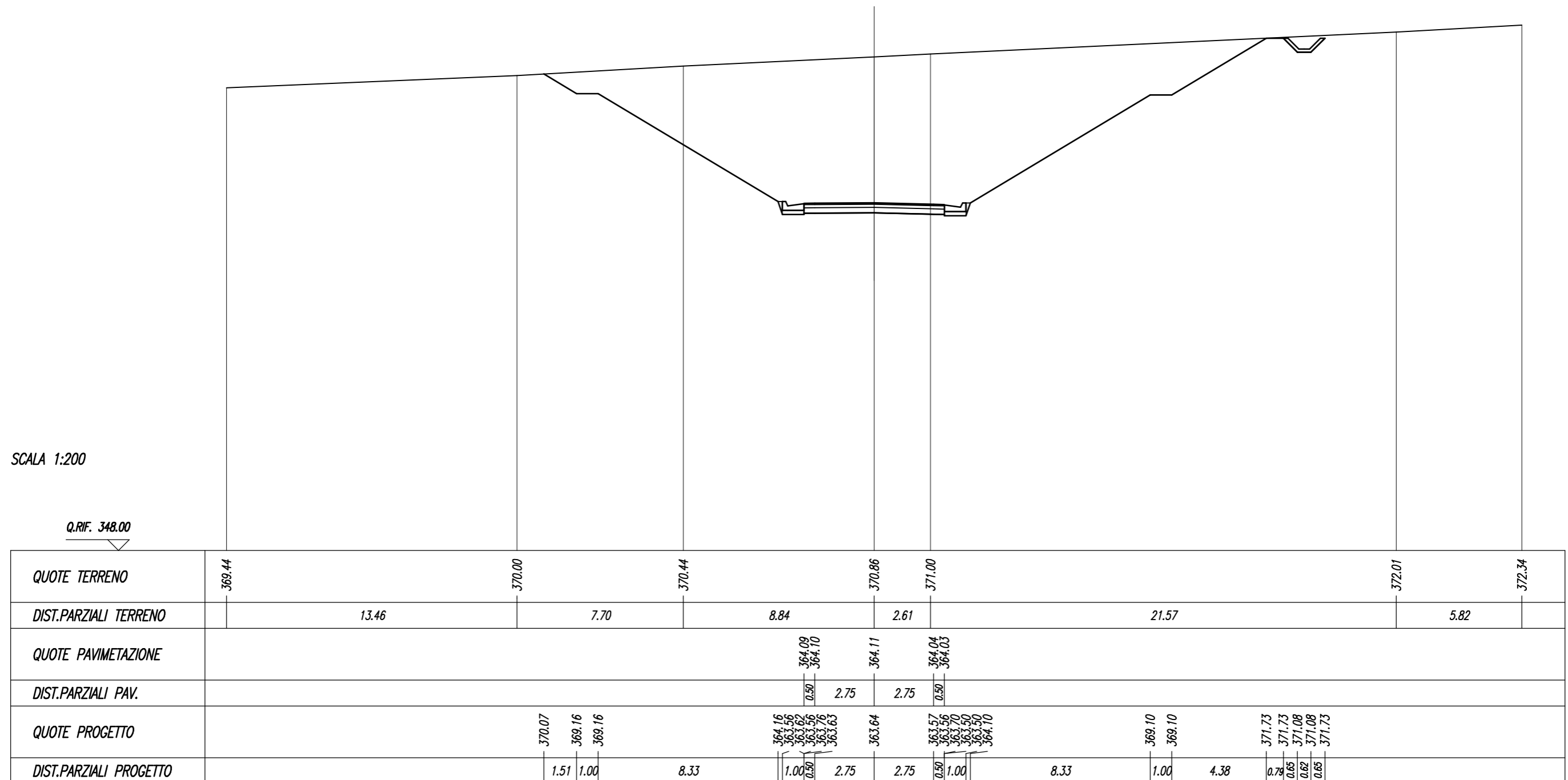
RILEVATI	
TERRENO VEGETALE	28.71 m

SOVRASTRUTTURA	
STRATO DI USURA	6.50 m
STRATO DI BINDER	6.50 m
STRATO DI BASE	6.50 m
STRATO DI FONDAZIONE	1.64 sqm

SEZIONE N. : 9
 Q. PROGETTO : 364.113
 DIST.PROG. : 0+160.00

SCALA 1:200

Q.RIF. 348.00



SCAVI E BONIFICHE	
STERRO	144.69 sqm
COMPATTAZIONE FONDO SCAVO	6.50 m

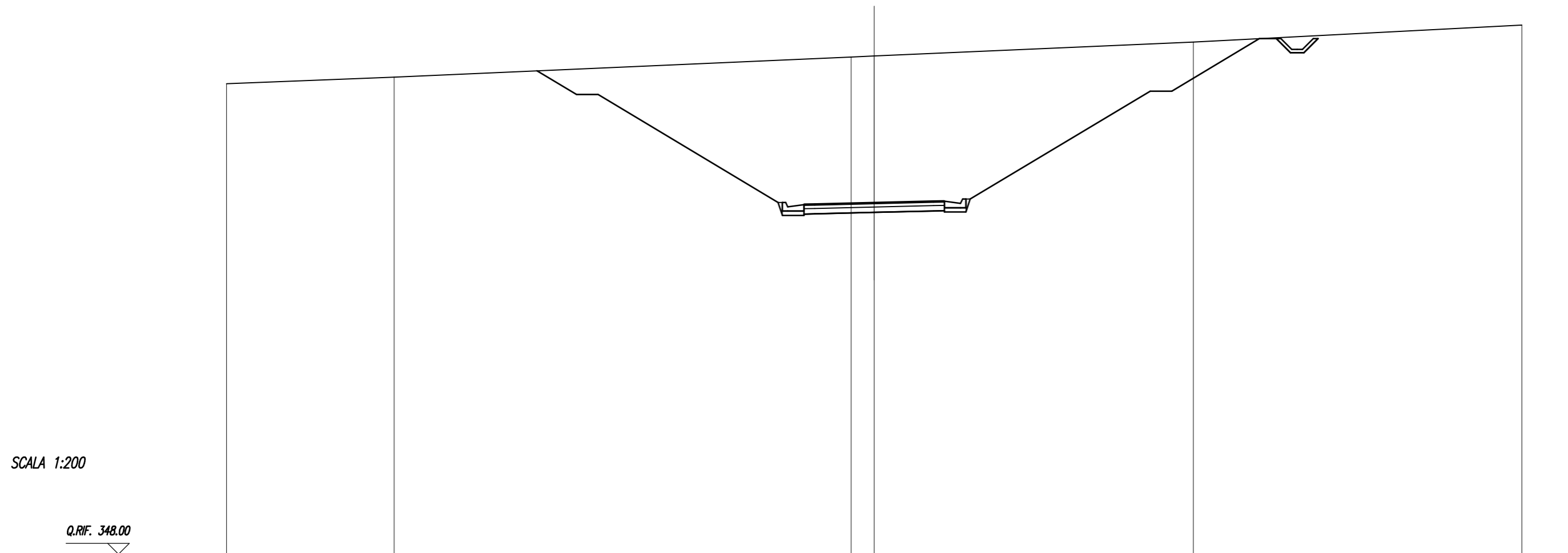
RILEVATI	
TERRENO VEGETALE	28.71 m

SOVRASTRUTTURA	
STRATO DI USURA	6.50 m
STRATO DI BINDER	6.50 m
STRATO DI BASE	6.50 m
STRATO DI FONDAZIONE	1.64 sqm

SEZIONE N. : 10
 Q. PROGETTO : 364.313
 DIST.PROG. : 0+180.00

SCALA 1:200

Q.RIF. 348.00



QUOTE TERRENO	369.80	370.11		371.04	371.09		371.73		372.53																		
DIST.PARZIALI TERRENO		7.77		21.17		1.07		14.78		15.22																	
QUOTE PAVIMENTAZIONE						364.23		364.31		364.38																	
DIST.PARZIALI PAV.						0.50		2.75		2.75																	
QUOTE PROGETTO		370.40	369.30	369.30		364.30	363.70	363.76	363.70	363.90	363.77	363.84		363.91	363.92	364.06	363.86	364.46		369.46	369.46		371.89	371.89	371.24	371.24	371.89
DIST.PARZIALI PROGETTO			1.83	1.00		8.33		1.00	0.50	2.75		2.75		0.50	1.00		8.33		1.00		4.06		0.75	0.65	0.62	0.65	

SCAVI E BONIFICHE	
STERRO	132.34 sqm
COMPATTAZIONE FONDO SCAVO	6.52 m

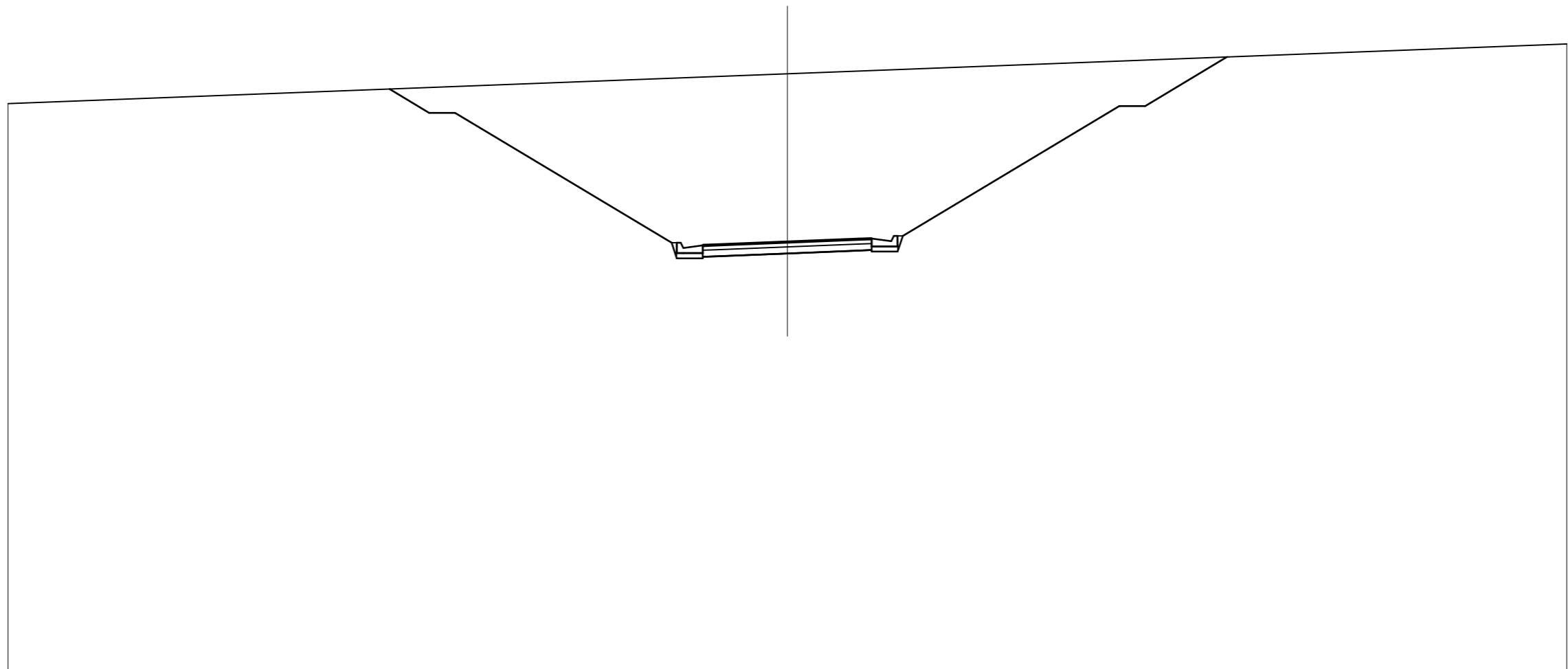
RILEVATI	
TERRENO VEGETALE	27.27 m

SOVRASTRUTTURA	
STRATO DI USURA	6.51 m
STRATO DI BINDER	6.51 m
STRATO DI BASE	6.51 m
STRATO DI FONDAZIONE	1.64 sqm

SEZIONE N. : 11
 Q. PROGETTO : 364.513
 DIST.PROG. : 0+200.00

SCALA 1:200

Q.RIF. 348.00



QUOTE TERRENO	369.81											372.10					
DIST.PARZIALI TERRENO	30.00					30.00											
QUOTE PAVIMENTAZIONE																	
DIST.PARZIALI PAV.																	
QUOTE PROGETTO	370.37	369.45	369.45		364.45	363.85	363.91	363.85	364.05	363.93	364.04	364.15	364.17	364.51	369.71	369.71	371.60
DIST.PARZIALI PROGETTO		1.52	1.00	8.33	1.00	0.50	2.76	2.75	0.50	1.00	8.33	1.00	3.14				

SCAVI E BONIFICHE	
STERRO	109.77 sqm
COMPATTAZIONE FONDO SCAVO	6.51 m

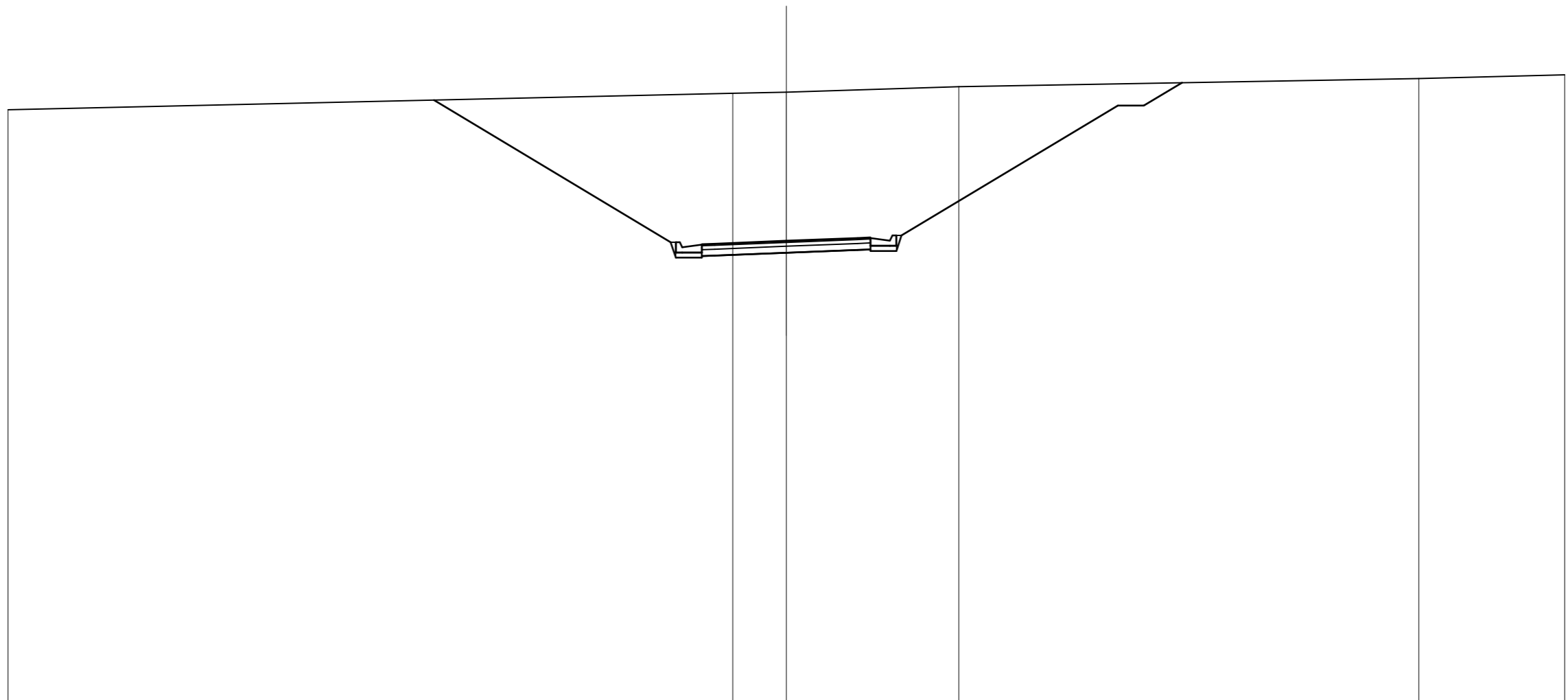
RILEVATI	
TERRENO VEGETALE	23.48 m

SOVRASTRUTTURA	
STRATO DI USURA	6.50 m
STRATO DI BINDER	6.50 m
STRATO DI BASE	6.50 m
STRATO DI FONDAZIONE	1.64 sqm

SEZIONE N. : 12
 Q. PROGETTO : 364.762
 DIST.PROG. : 0+220.00

SCALA 1:200

Q.RIF. 347.00



QUOTE TERRENO	369.81			370.44	370.48		370.69			371.01		371.15				
DIST.PARZIALI TERRENO		27.93		2.07	6.65		17.73		5.62							
QUOTE PAVIMENTAZIONE				364.63	364.65	364.76	364.87	364.89								
DIST.PARZIALI PAV.				0.50	2.76	2.74	0.50									
QUOTE PROGETTO		370.18	364.70	364.70	364.16	364.10	364.30	364.18	364.29	364.40	364.42	364.56	364.36	364.96	369.96	370.84
DIST.PARZIALI PROGETTO			9.12	1.00	0.50	2.76	2.74	0.50	1.00	8.33	1.00	1.47				

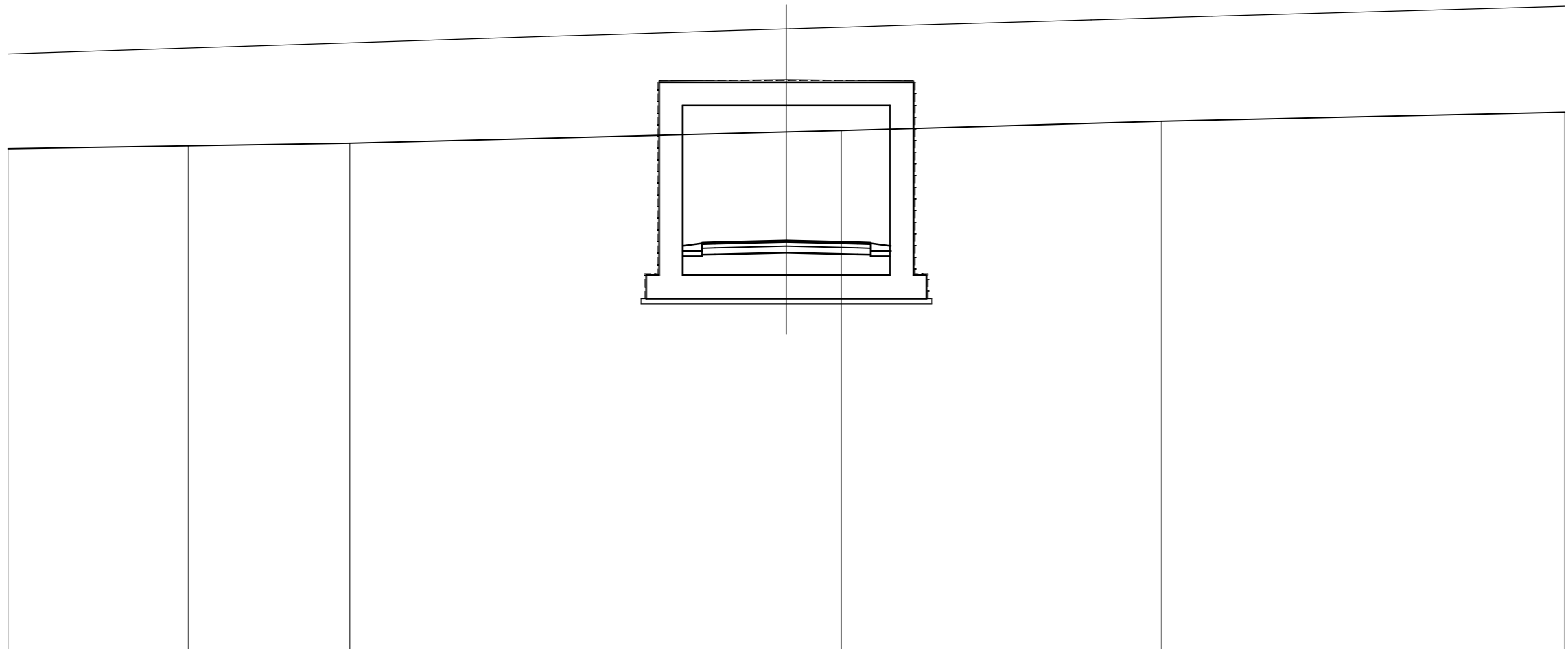
SCAVI E BONIFICHE	
STERRO	37.69 sqm

SOVRASTRUTTURA	
STRATO DI USURA	6.50 m
STRATO DI BINDER	6.50 m
STRATO DI BASE	6.50 m
STRATO DI FONDAZIONE	1.64 sqm

SEZIONE N. : 13
 Q. PROGETTO : 365.810
 DIST.PROG. : 0+239.31

SCALA 1:200

Q.RIF. 350.00



QUOTE TERRENO	369.34	369.45	369.56	369.99	370.04	370.40	370.76
DIST.PARZIALI TERRENO	6.95	6.23	16.82	2.12	12.34	15.54	
QUOTE PAVIMENTAZIONE				365.73 365.74	365.81	365.74 365.75	
DIST.PARZIALI PAV.				0.50 2.75	2.75	0.50	
QUOTE PROGETTO				365.20 365.26 365.20 365.40 365.27	365.34	365.27 365.26 365.40 365.20 365.20	
DIST.PARZIALI PROGETTO				0.75 0.50 2.75	2.75	0.50 0.75	

SCAVI E BONIFICHE	
STERRO	26.43 sqm
COMPATTAZIONE FONDO SCAVO	6.50 m

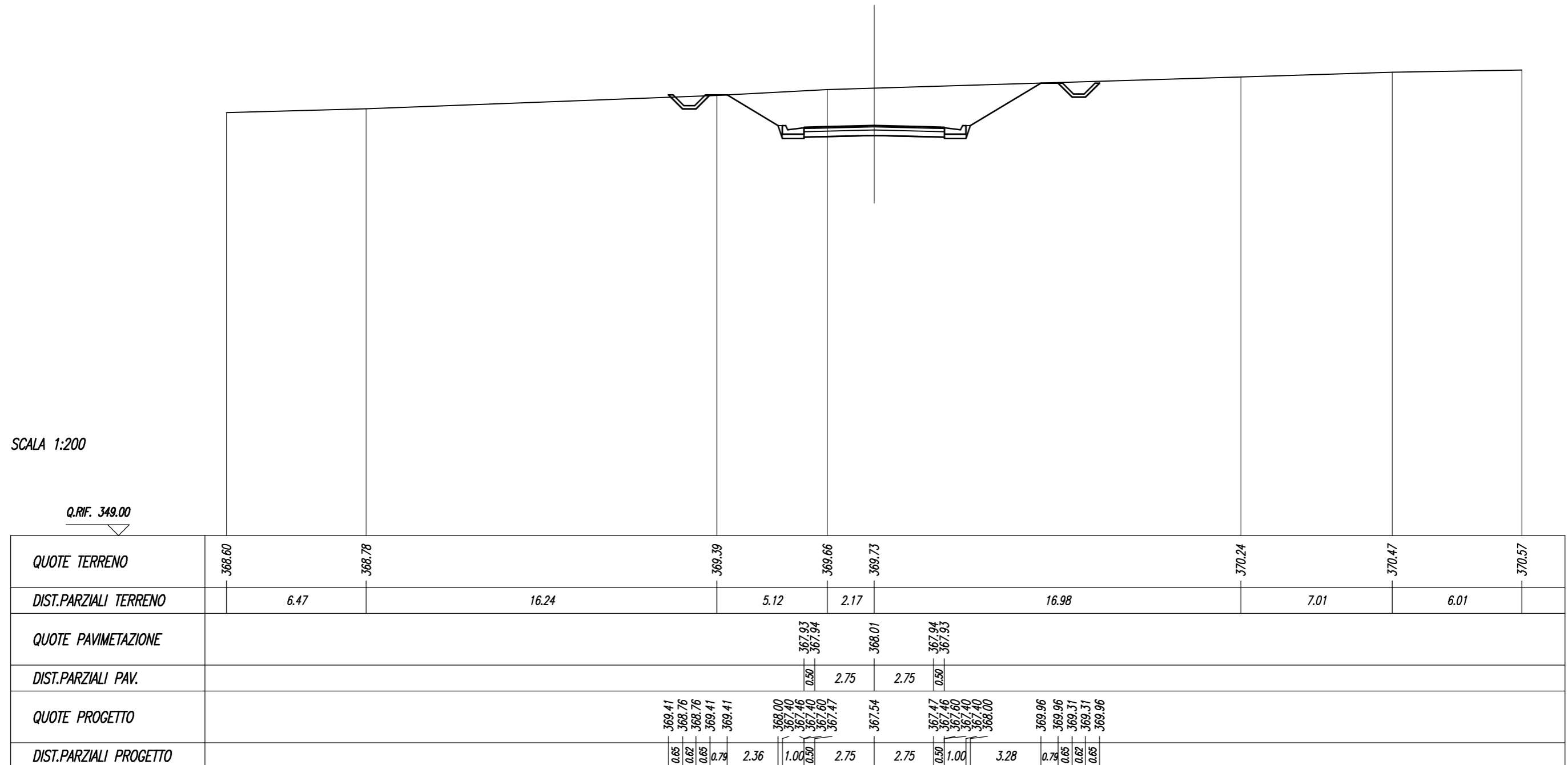
RILEVATI	
RILEVATO	0.02 sqm
TERRENO VEGETALE	6.97 m

SOVRASTRUTTURA	
STRATO DI USURA	6.50 m
STRATO DI BINDER	6.50 m
STRATO DI BASE	6.50 m
STRATO DI FONDAZIONE	1.64 sqm

SEZIONE N. : 14
 Q. PROGETTO : 368.008
 DIST.PROG. : 0+260.00

SCALA 1:200

Q.RIF. 349.00



SCAVI E BONIFICHE	
STERRO	21.48 sqm
COMPATTAZIONE FONDO SCAVO	6.52 m

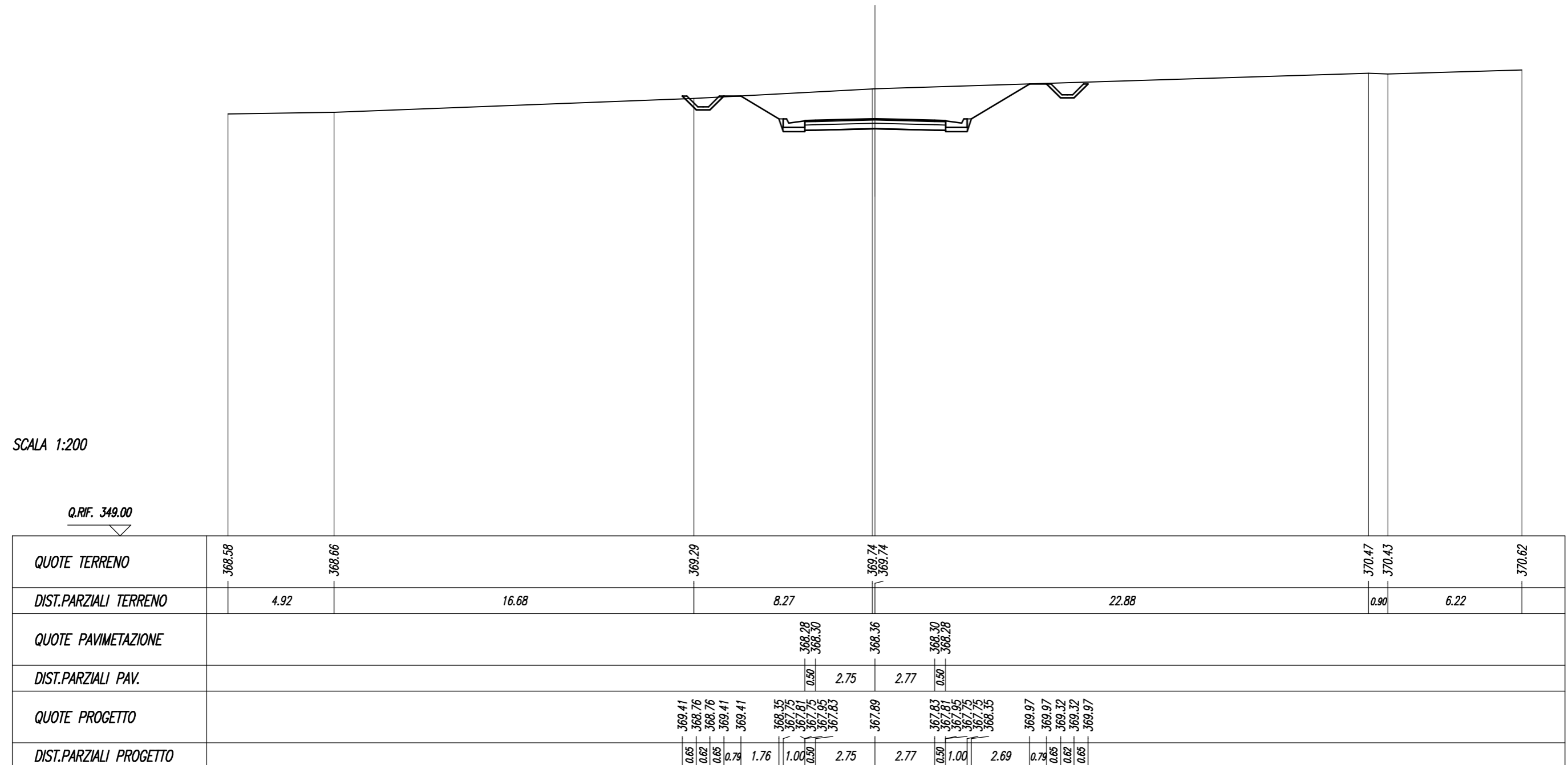
RILEVATI	
RILEVATO	0.03 sqm
TERRENO VEGETALE	5.60 m

SOVRASTRUTTURA	
STRATO DI USURA	6.52 m
STRATO DI BINDER	6.52 m
STRATO DI BASE	6.52 m
STRATO DI FONDAZIONE	1.64 sqm

SEZIONE N. : 15
 Q. PROGETTO : 368.365
 DIST.PROG. : 0+263.76

SCALA 1:200

Q.RIF. 349.00



QUOTE TERRENO	368.58	368.66	369.29	369.74	369.74	370.47	370.43	370.62
DIST.PARZIALI TERRENO	4.92	16.68	8.27	22.88	0.90	6.22		
QUOTE PAVIMENTAZIONE				368.36	368.30	368.28		
DIST.PARZIALI PAV.			0.50	2.75	2.77	0.50		
QUOTE PROGETTO		369.41	368.76	368.76	369.41	369.41	368.35	369.97
DIST.PARZIALI PROGETTO		0.65	0.62	0.65	0.78	1.76	1.00	0.50

SCAVI E BONIFICHE	
STERRO	21.05 sqm
COMPATTAZIONE FONDO SCAVO	11.89 m

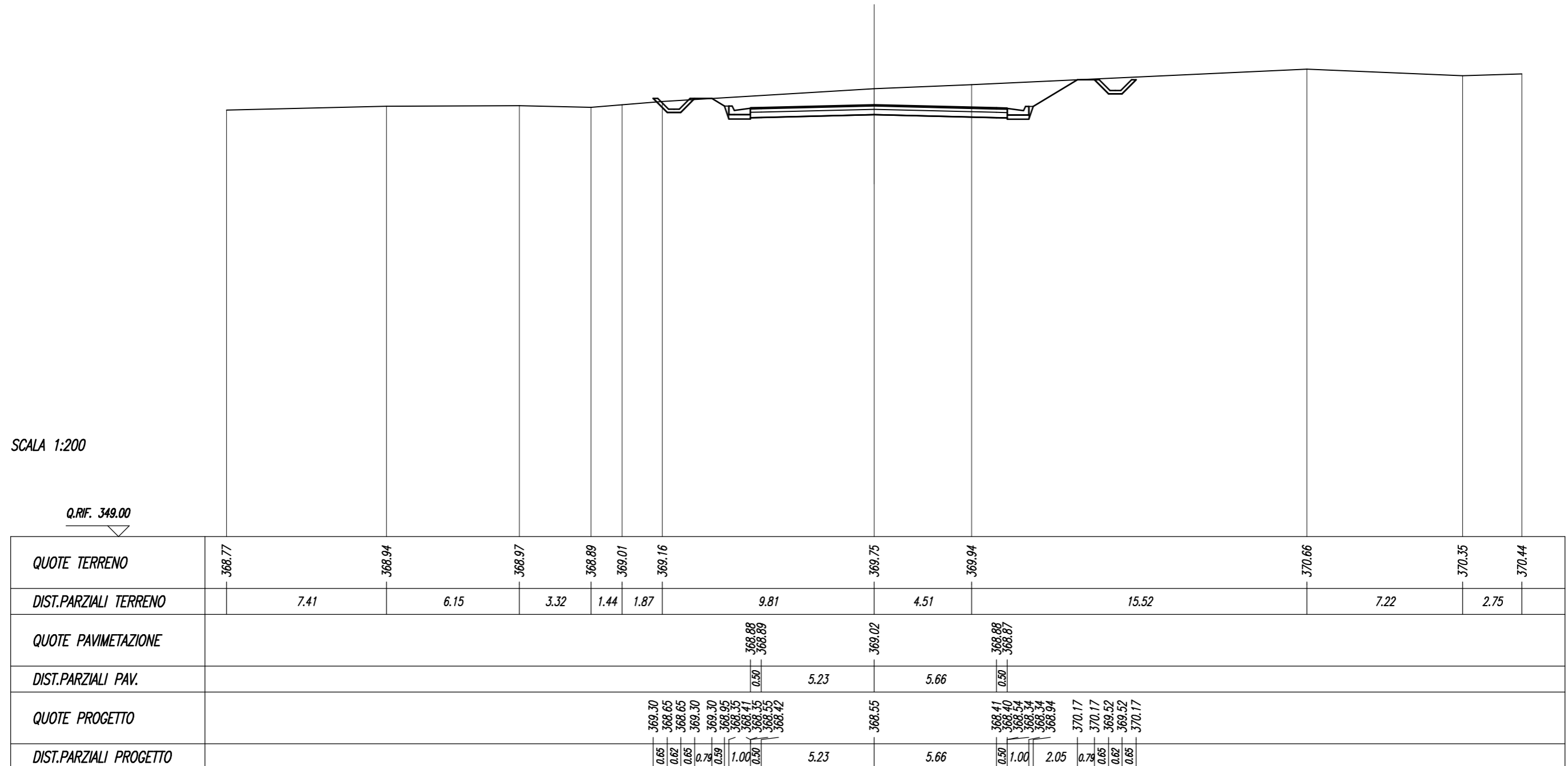
RILEVATI	
RILEVATO	0.03 sqm
TERRENO VEGETALE	3.49 m

SOVRASTRUTTURA	
STRATO DI USURA	11.89 m
STRATO DI BINDER	11.89 m
STRATO DI BASE	11.89 m
STRATO DI FONDAZIONE	2.99 sqm

SEZIONE N. : 16
 Q. PROGETTO : 369.022
 DIST.PROG. : 0+273.40

SCALA 1:200

Q.RIF. 349.00



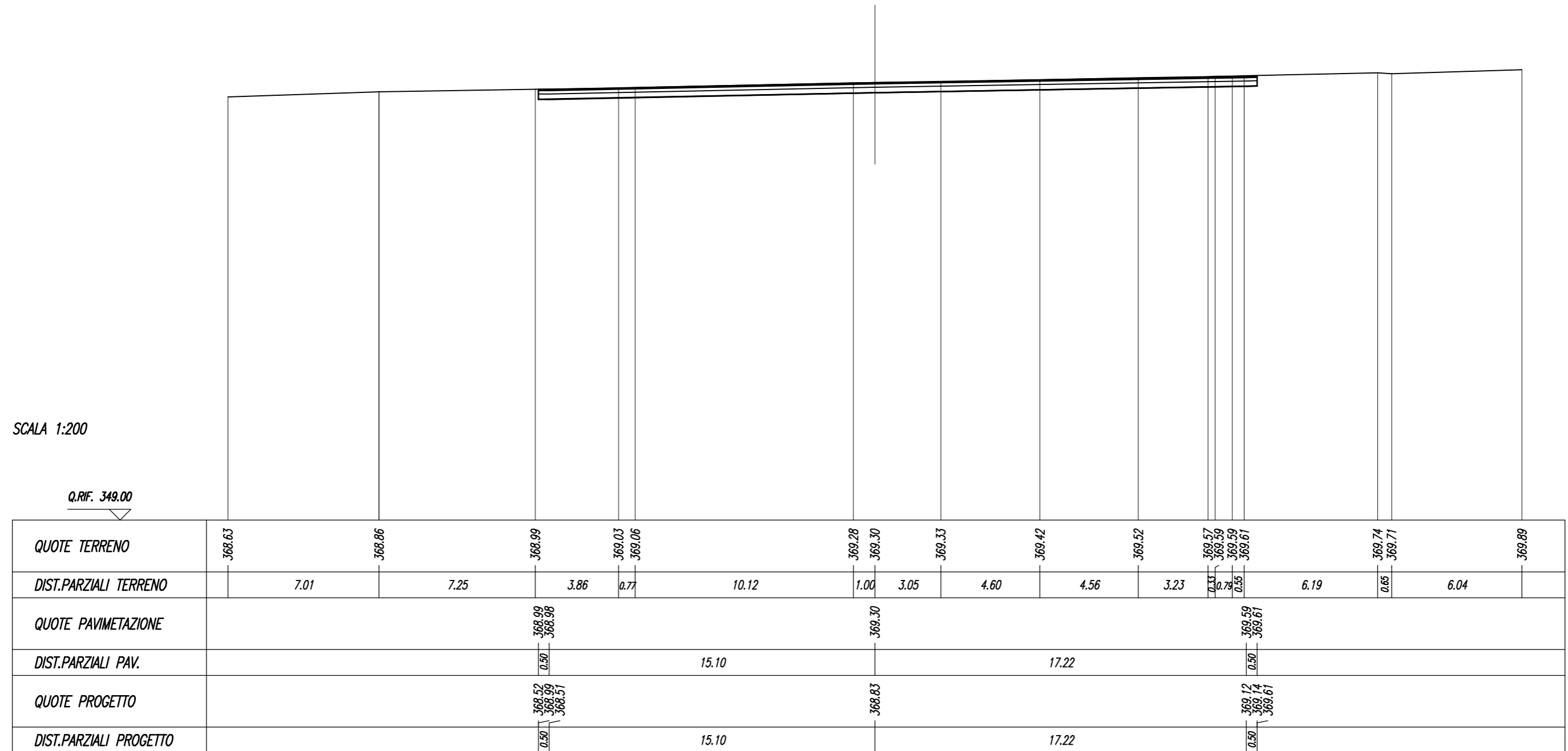
SCAVI E BONIFICHE	
STERRO	15.63 sqm
COMPATTAZIONE FONDO SCAVO	33.34 m

SOVRASTRUTTURA	
STRATO DI USURA	33.33 m
STRATO DI BINDER	33.33 m
STRATO DI BASE	33.33 m
STRATO DI FONDAZIONE	8.35 sqm

SEZIONE N. : 17
 Q. PROGETTO : 369.298
 DIST.PROG. : 0+282.24

SCALA 1:200

Q.RIF. 349.00



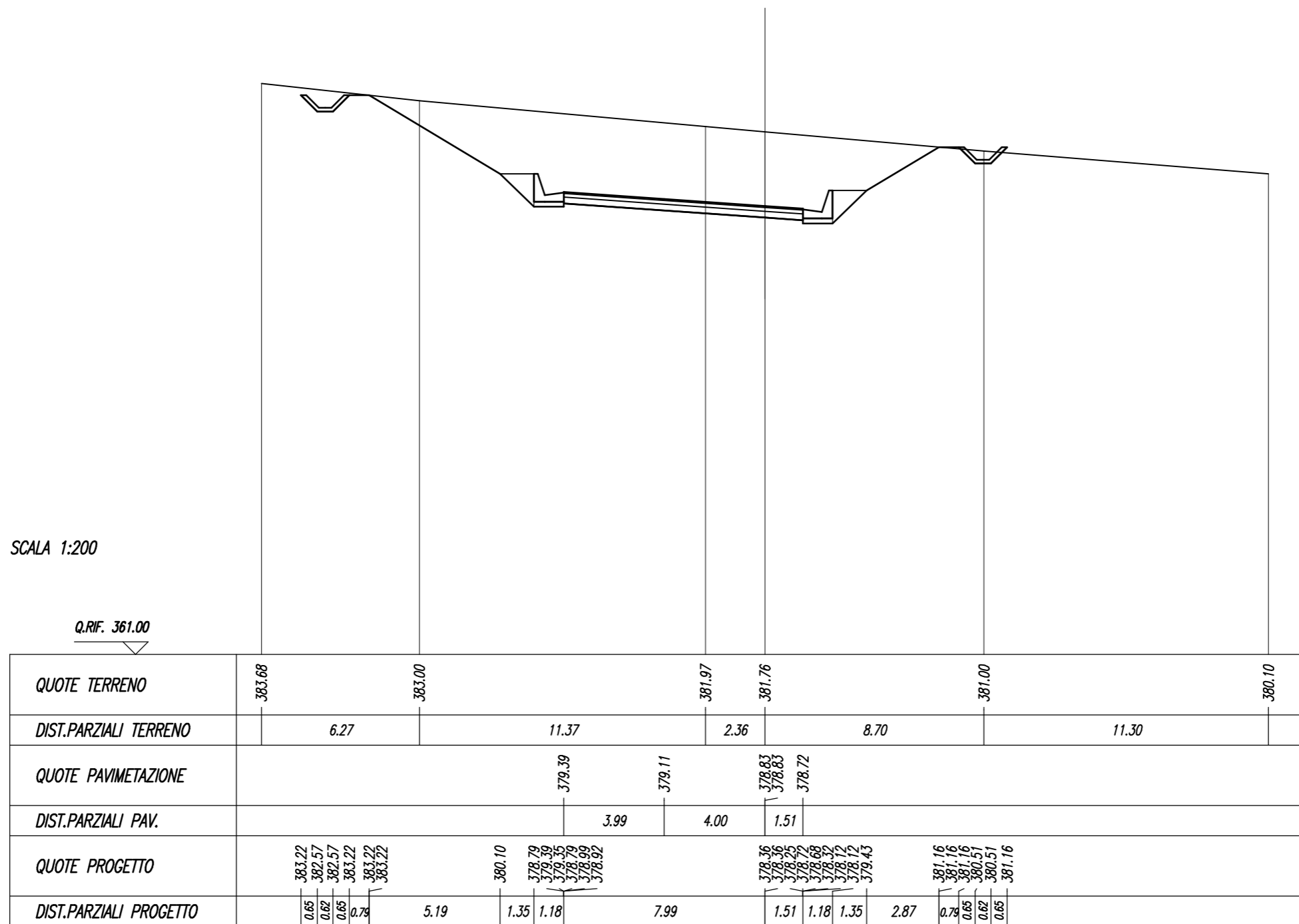
RAMPA A

SCAVI E BONIFICHE	
STERRO	60.77 sqm
COMPATTAZIONE FONDO SCAVO	9.52 m

RILEVATI	
RILEVATO	0.06 sqm
TERRENO VEGETALE	12.11 m

SOVRASTRUTTURA	
STRATO DI USURA	9.50 m
STRATO DI BINDER	9.50 m
STRATO DI BASE	9.50 m
STRATO DI FONDAZIONE	2.38 sqm

SEZIONE N. : 1
 Q. PROGETTO : 378.829
 DIST.PROG. : 0+000.00

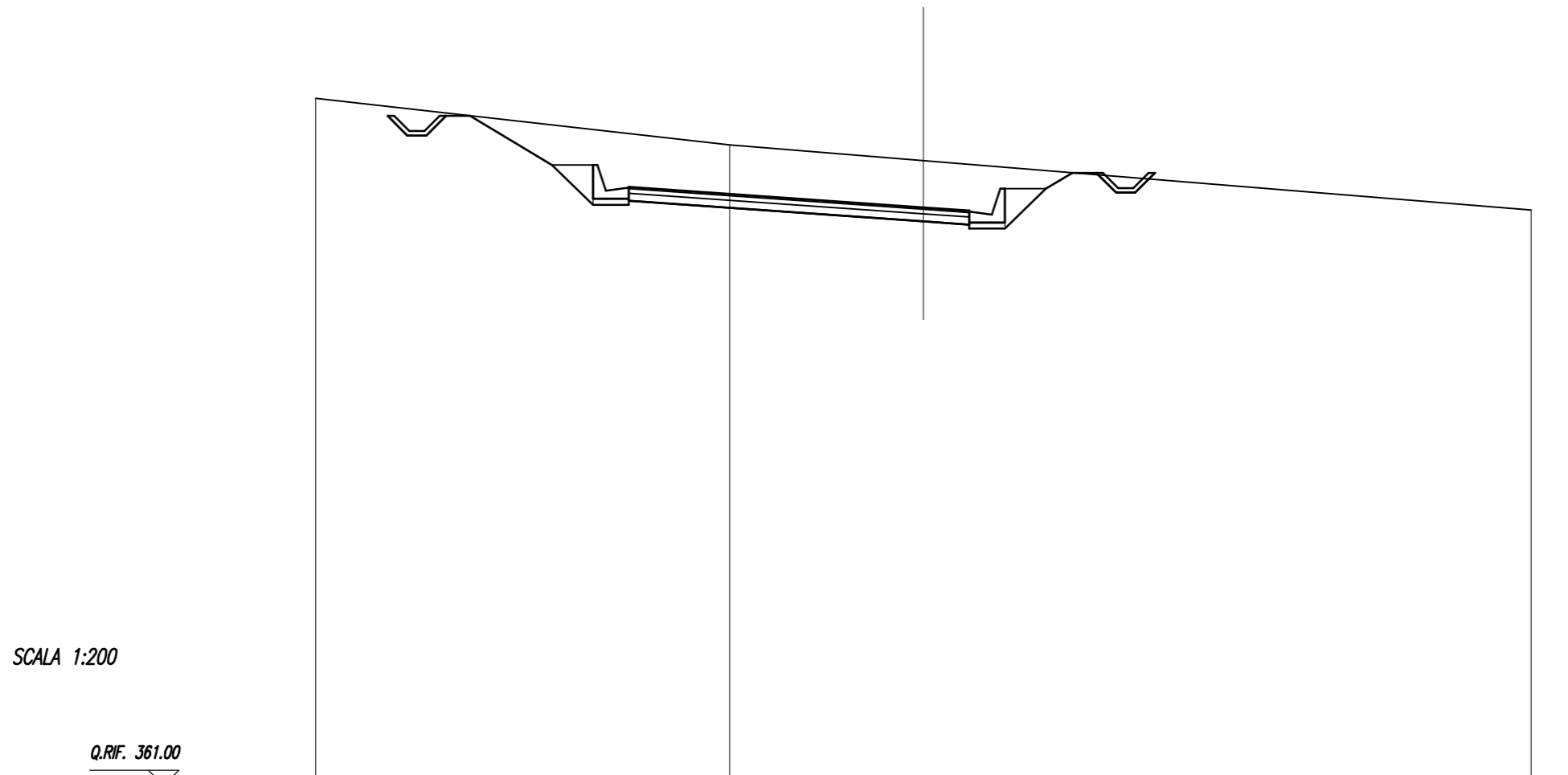


SCAVI E BONIFICHE	
STERRO	36.47 sqm
COMPATTAZIONE FONDO SCAVO	11.22 m

RILEVATI	
RILEVATO	0.05 sqm
TERRENO VEGETALE	6.87 m

SOVRASTRUTTURA	
STRATO DI USURA	11.19 m
STRATO DI BINDER	11.19 m
STRATO DI BASE	11.19 m
STRATO DI FONDAZIONE	2.80 sqm

SEZIONE N. : 2
 Q. PROGETTO : 380.029
 DIST.PROG. : 0+020.00



SCALA 1:200

Q.RIF. 361.00

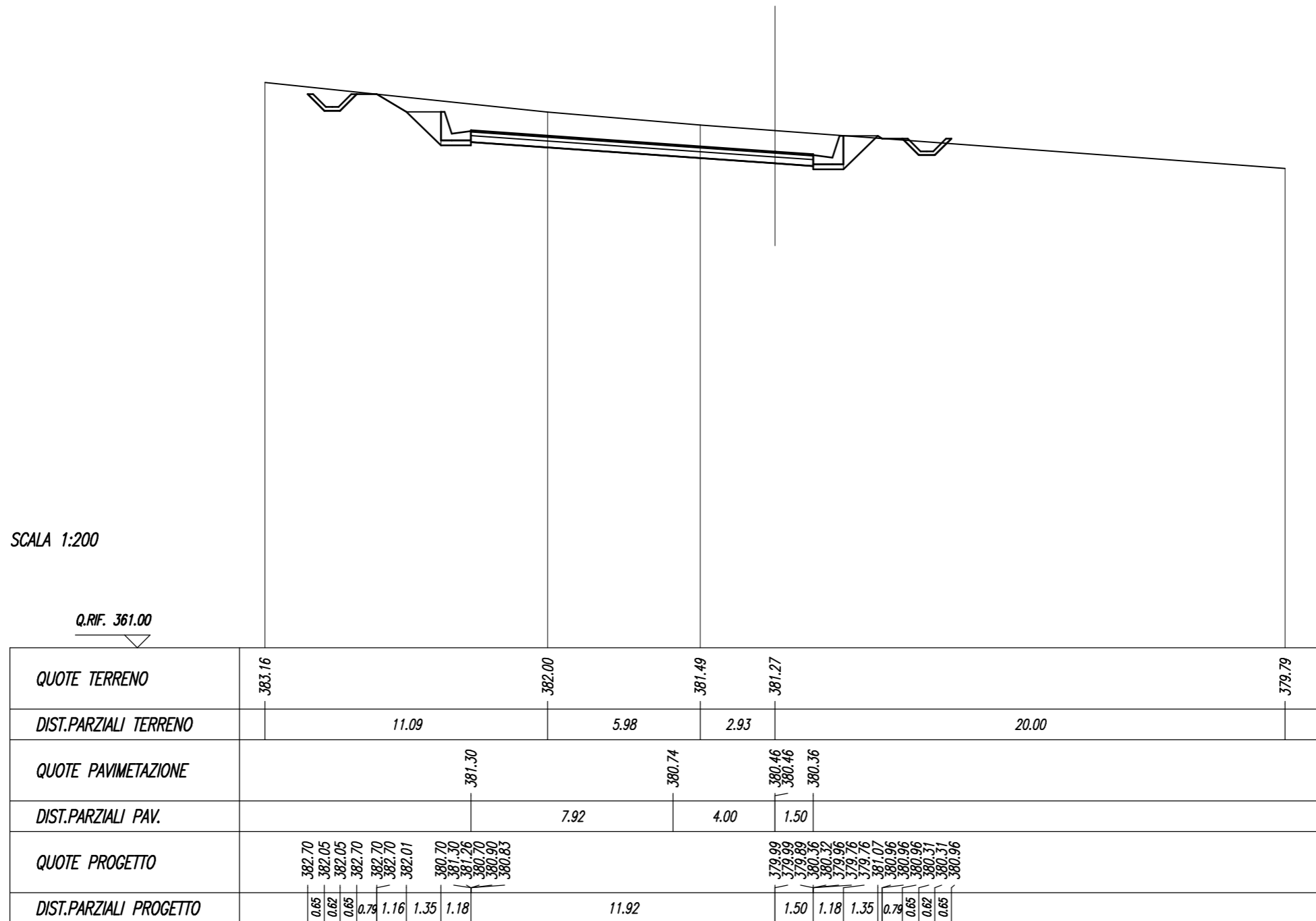
QUOTE TERRENO	383.61	382.07	381.56	379.93
DIST.PARZIALI TERRENO	13.63	6.37	20.00	
QUOTE PAVIMENTAZIONE		380.71	380.31	380.03 380.03 379.92
DIST.PARZIALI PAV.		5.69	4.00	1.50
QUOTE PROGETTO	383.03 382.38 382.38 383.03 383.03 383.03	381.42 380.11 380.71 380.67 380.11 380.51 380.24	379.56 379.56 379.45 379.92 379.88 379.52 379.32 380.63	381.16 381.16 381.16 380.51 380.51 381.16
DIST.PARZIALI PROGETTO	0.65 0.62 0.65 0.74	2.69 1.35 1.18	9.69	1.50 1.18 1.35 0.87 0.74 0.65 0.62 0.65

SCAVI E BONIFICHE	
STERRO	26.18 sqm
COMPATTAZIONE FONDO SCAVO	13.45 m

RILEVATI	
RILEVATO	0.05 sqm
TERRENO VEGETALE	4.26 m

SOVRASTRUTTURA	
STRATO DI USURA	13.42 m
STRATO DI BINDER	13.42 m
STRATO DI BASE	13.42 m
STRATO DI FONDAZIONE	3.36 sqm

SEZIONE N. : 3
 Q. PROGETTO : 380.461
 DIST.PROG. : 0+027.39

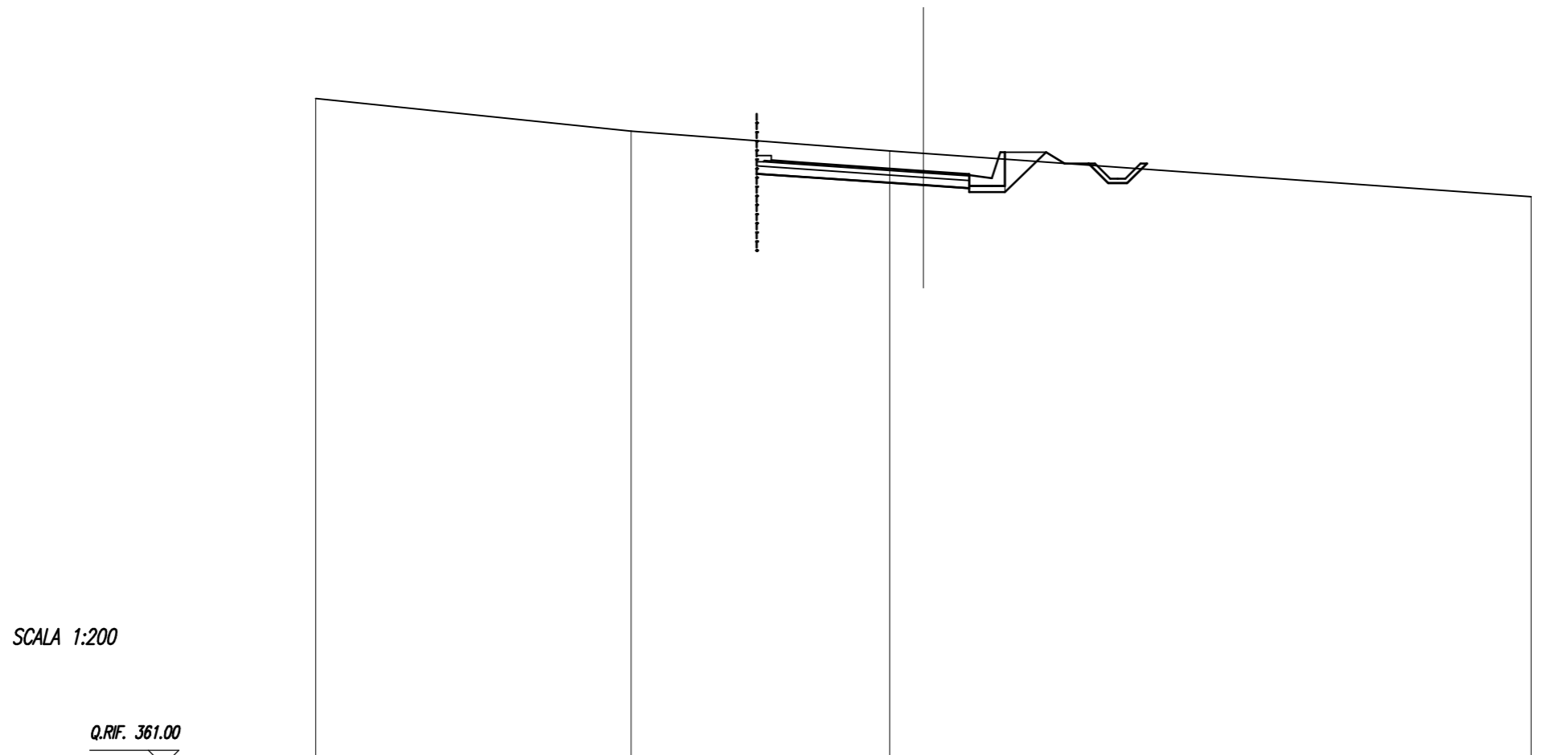


SCAVI E BONIFICHE	
STERRO	9.93 sqm
COMPATTAZIONE FONDO SCAVO	7.01 m

RILEVATI	
RILEVATO	0.19 sqm
TERRENO VEGETALE	2.69 m

SOVRASTRUTTURA	
STRATO DI USURA	6.51 m
STRATO DI BINDER	6.74 m
STRATO DI BASE	6.99 m
STRATO DI FONDAZIONE	1.80 sqm

SEZIONE N. : 4
 Q. PROGETTO : 380.589
 DIST.PROG. : 0+029.77



SCALA 1:200

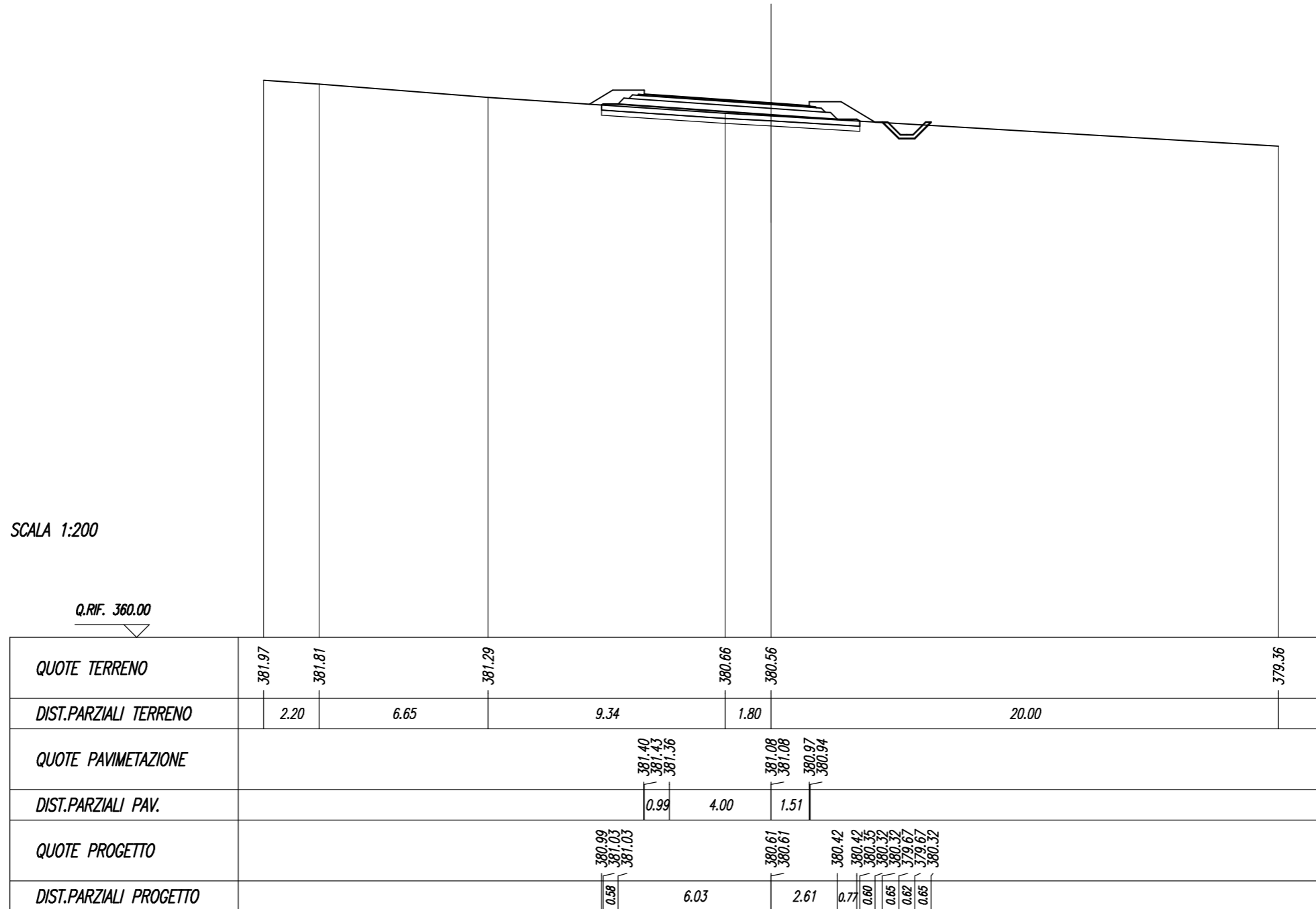
QUOTE TERRENO	382.96	381.89	381.24	381.16	379.73
DIST.PARZIALI TERRENO	10.39	8.51	1.11	20.00	
QUOTE PAVIMENTAZIONE			380.91 380.94 380.87	380.59 380.59 380.48	
DIST.PARZIALI PAV.			1.00	4.00	1.50
QUOTE PROGETTO		380.48	380.12 380.12 380.01 380.48 380.44 380.08 379.88 381.19 380.83 380.83 380.83 380.18 380.18 380.83		
DIST.PARZIALI PROGETTO		5.48	1.50	1.18	1.35

SCAVI E BONIFICHE	
STERRO	0.68 sqm
SCOTICO	10.18 m
BONIFICA	2.04 sqm
BONIFICA - TRATTAMENTO IN SITU	10.18 m

RILEVATI	
RILEVATO	4.68 sqm
TERRENO VEGETALE	5.45 m

SOVRASTRUTTURA	
STRATO DI USURA	6.50 m
STRATO DI BINDER	6.96 m
STRATO DI BASE	7.45 m
STRATO DI FONDAZIONE	2.11 sqm

SEZIONE N. : 5
 Q. PROGETTO : 381.077
 DIST.PROG. : 0+040.00

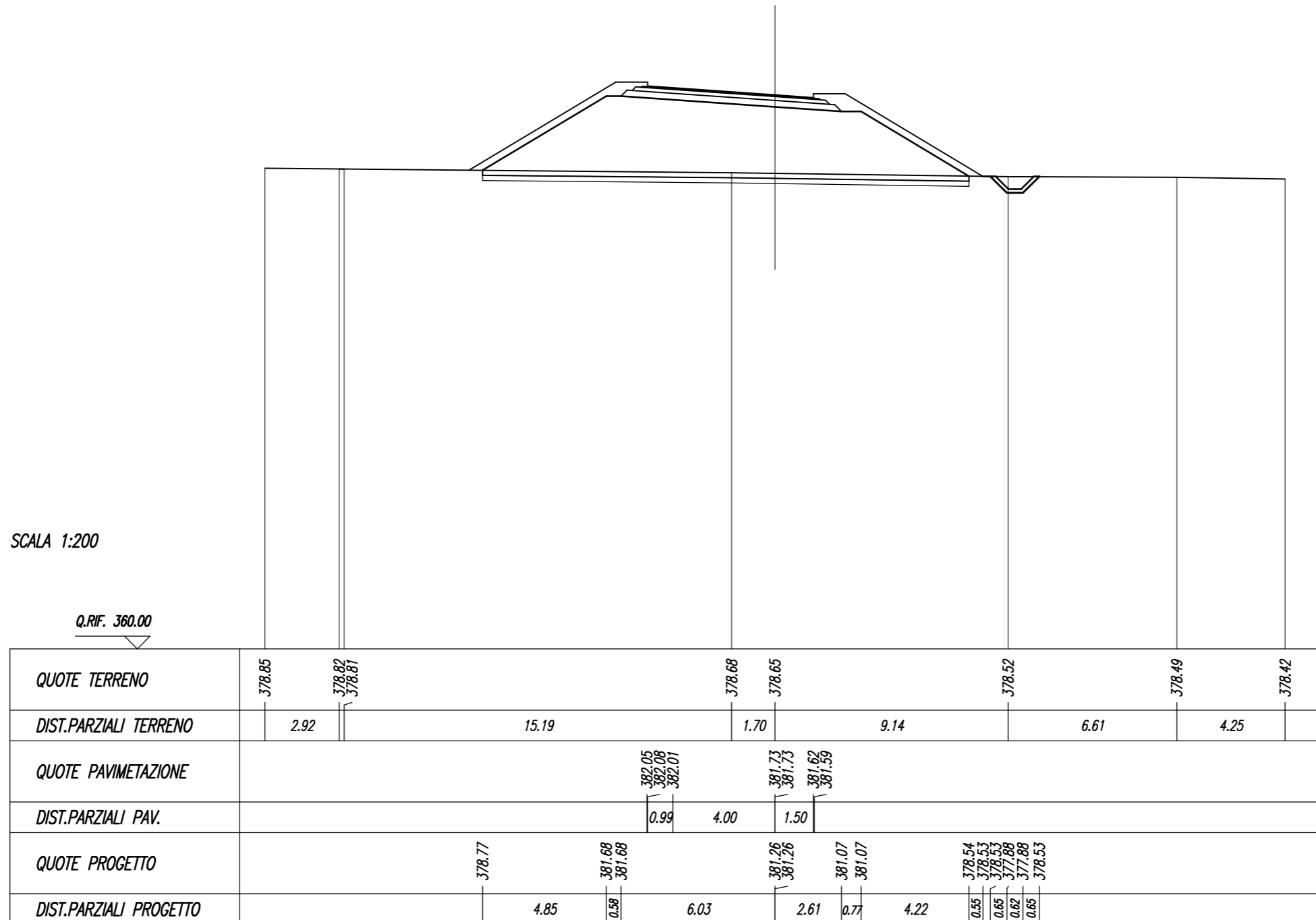


SCAVI E BONIFICHE	
STERRO	0.80 sqm
SCOTICO	19.06 m
BONIFICA	3.81 sqm
BONIFICA - TRATTAMENTO IN SITU	19.06 m

RILEVATI	
RILEVATO	47.06 sqm
TERRENO VEGETALE	15.82 m

SOVRASTRUTTURA	
STRATO DI USURA	6.50 m
STRATO DI BINDER	6.96 m
STRATO DI BASE	7.44 m
STRATO DI FONDAZIONE	2.11 sqm

SEZIONE N. : 6
 Q. PROGETTO : 381.727
 DIST.PROG. : 0+060.00

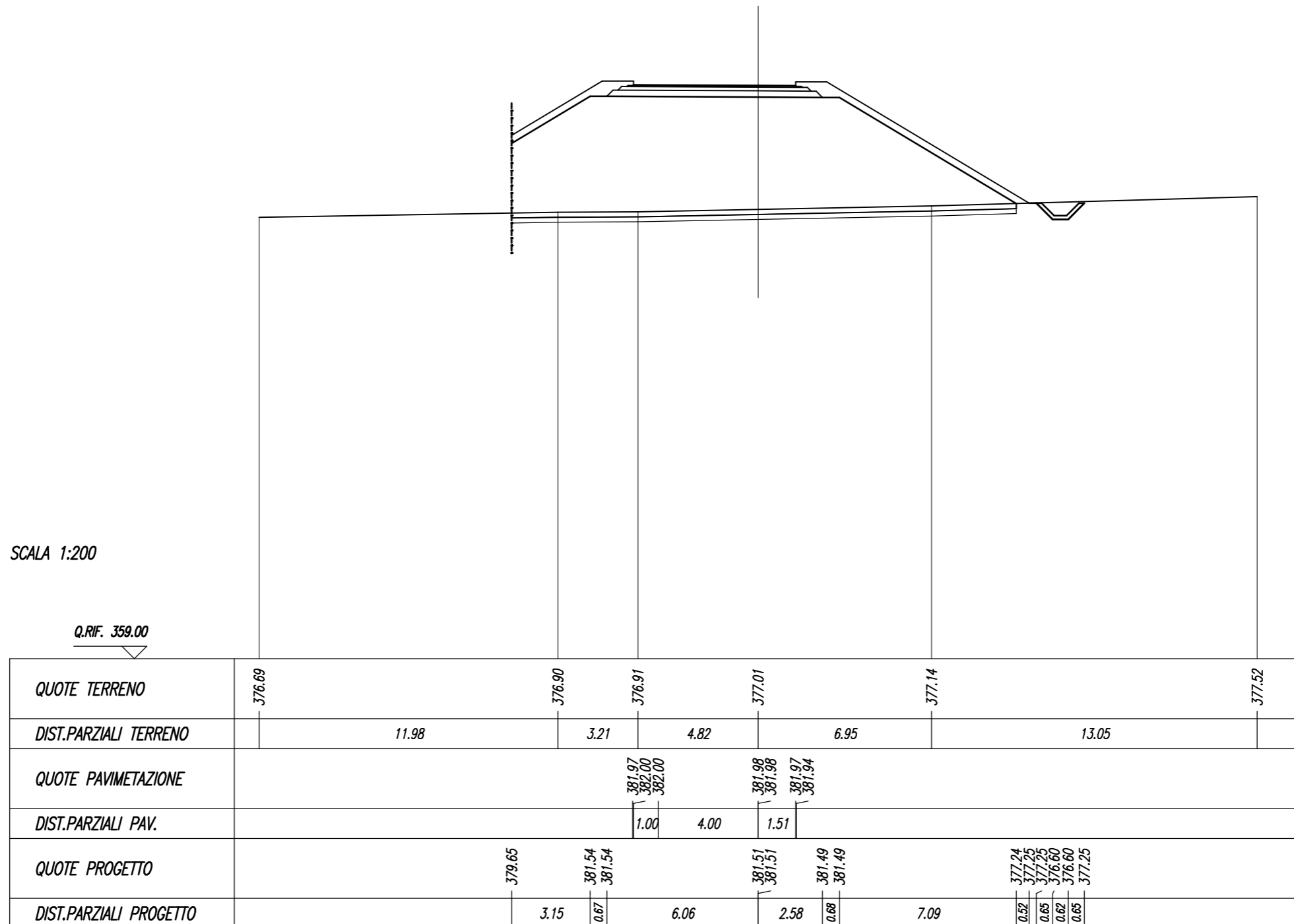


SCAVI E BONIFICHE	
STERRO	0.90 sqm
SCOTICO	20.23 m
BONIFICA	4.04 sqm
BONIFICA - TRATTAMENTO IN SITU	20.23 m

RILEVATI	
RILEVATO	80.85 sqm
TERRENO VEGETALE	16.48 m

SOVRASTRUTTURA	
STRATO DI USURA	6.51 m
STRATO DI BINDER	6.97 m
STRATO DI BASE	7.45 m
STRATO DI FONDAZIONE	2.10 sqm

SEZIONE N. : 7
 Q. PROGETTO : 381.978
 DIST.PROG. : 0+080.00



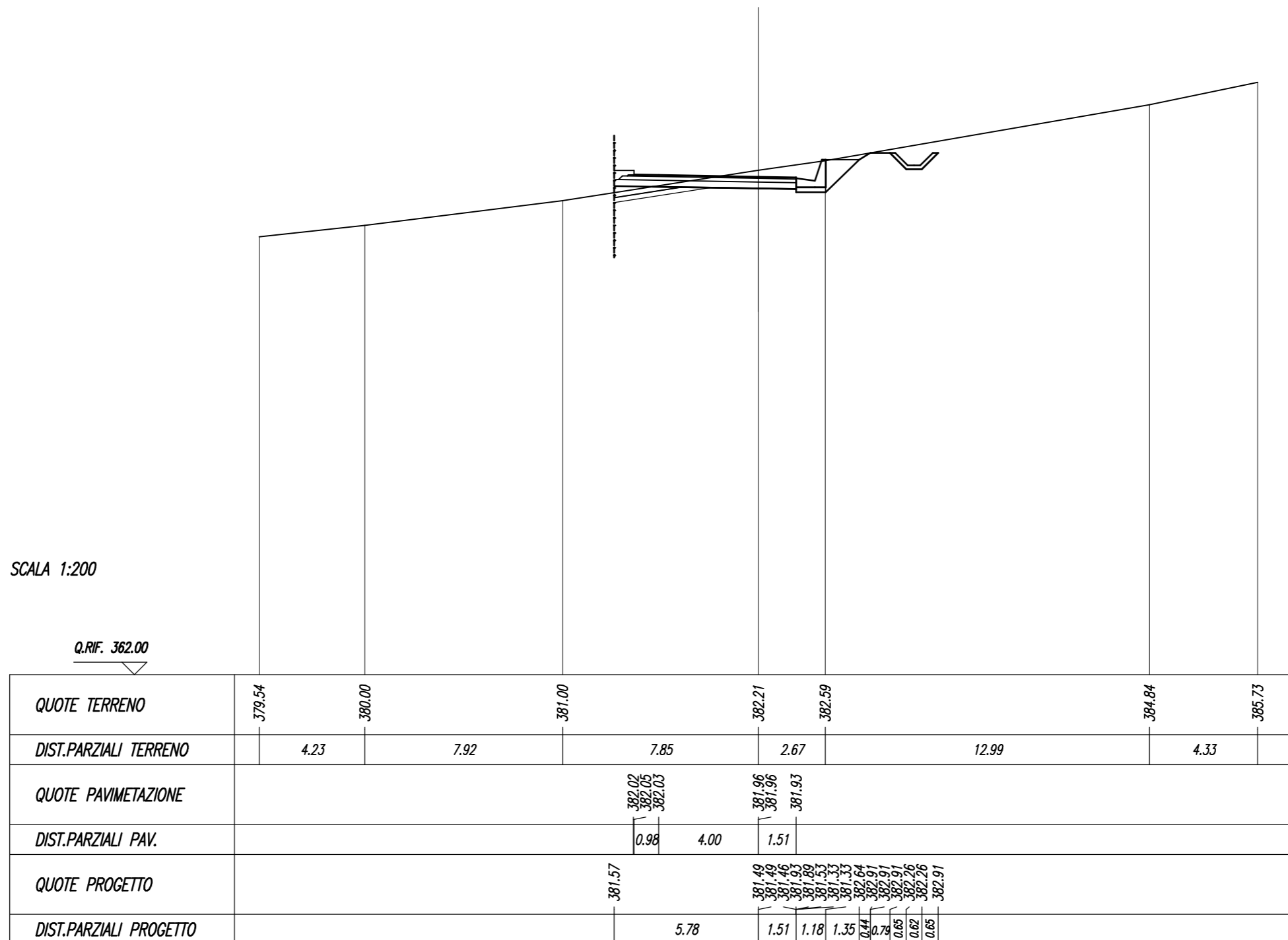
RAMPA B

SCAVI E BONIFICHE	
STERRO	6.66 sqm
SCOTICO	1.52 m
BONIFICA	0.66 sqm
BONIFICA - TRATTAMENTO IN SITU	2.70 m
COMPATTAZIONE FONDO SCAVO	5.77 m

RILEVATI	
RILEVATO	1.24 sqm
TERRENO VEGETALE	2.82 m

SOVRASTRUTTURA	
STRATO DI USURA	6.49 m
STRATO DI BINDER	6.72 m
STRATO DI BASE	6.96 m
STRATO DI FONDAZIONE	1.89 sqm

SEZIONE N. : 5
 Q. PROGETTO : 381.959
 DIST.PROG. : 0+067.18

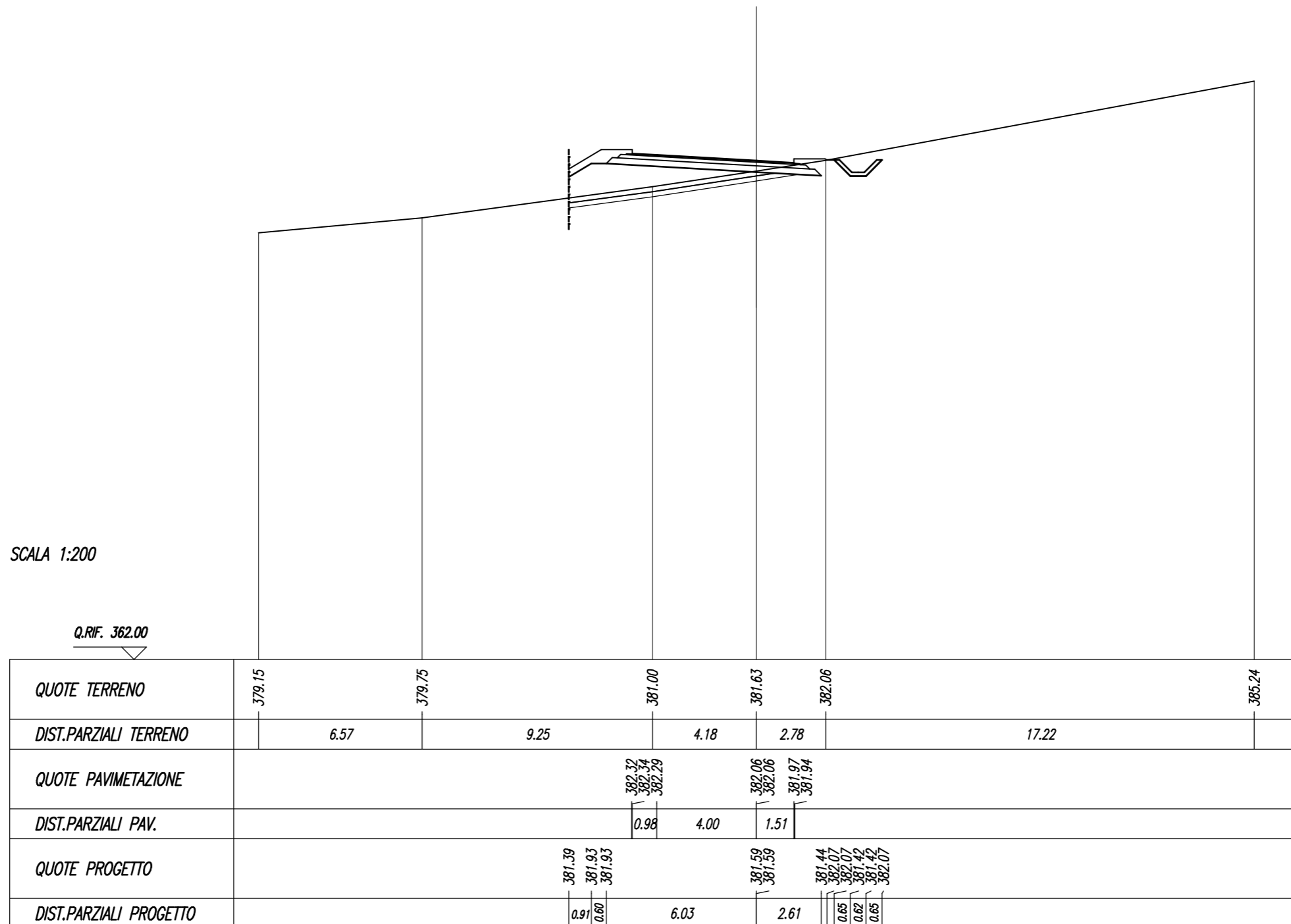


SCAVI E BONIFICHE	
STERRO	2.13 sqm
SCOTICO	7.53 m
BONIFICA	1.75 sqm
BONIFICA - TRATTAMENTO IN SITU	8.27 m

RILEVATI	
RILEVATO	8.47 sqm
TERRENO VEGETALE	4.41 m

SOVRASTRUTTURA	
STRATO DI USURA	6.49 m
STRATO DI BINDER	6.95 m
STRATO DI BASE	7.44 m
STRATO DI FONDAZIONE	2.11 sqm

SEZIONE N. : 6
 Q. PROGETTO : 382.058
 DIST.PROG. : 0+080.00

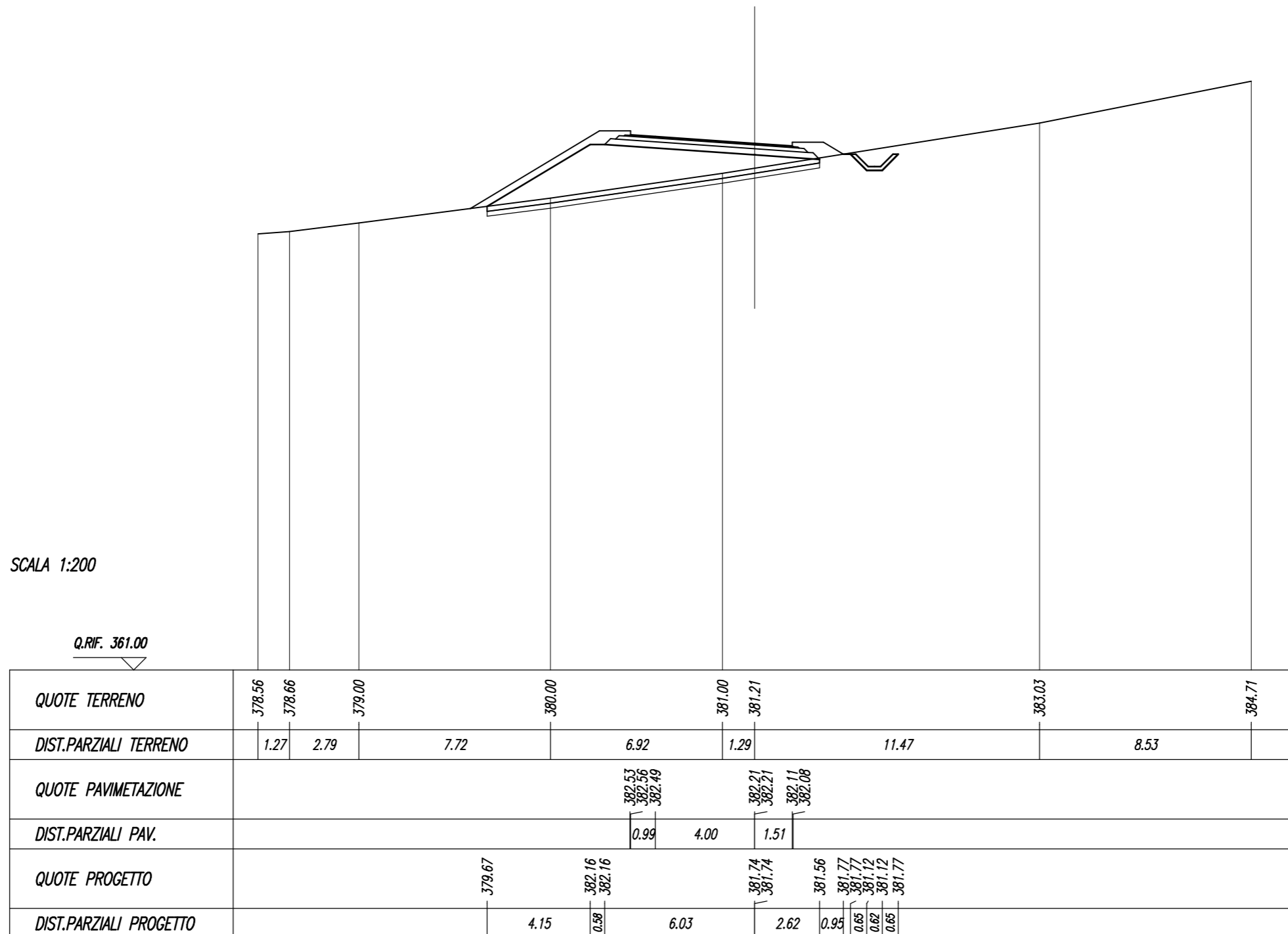


SCAVI E BONIFICHE	
STERRO	1,25 sqm
SCOTICO	13,39 m
BONIFICA	2,68 sqm
BONIFICA - TRATTAMENTO IN SITU	13,39 m

RILEVATI	
RILEVATO	18,29 sqm
TERRENO VEGETALE	9,83 m

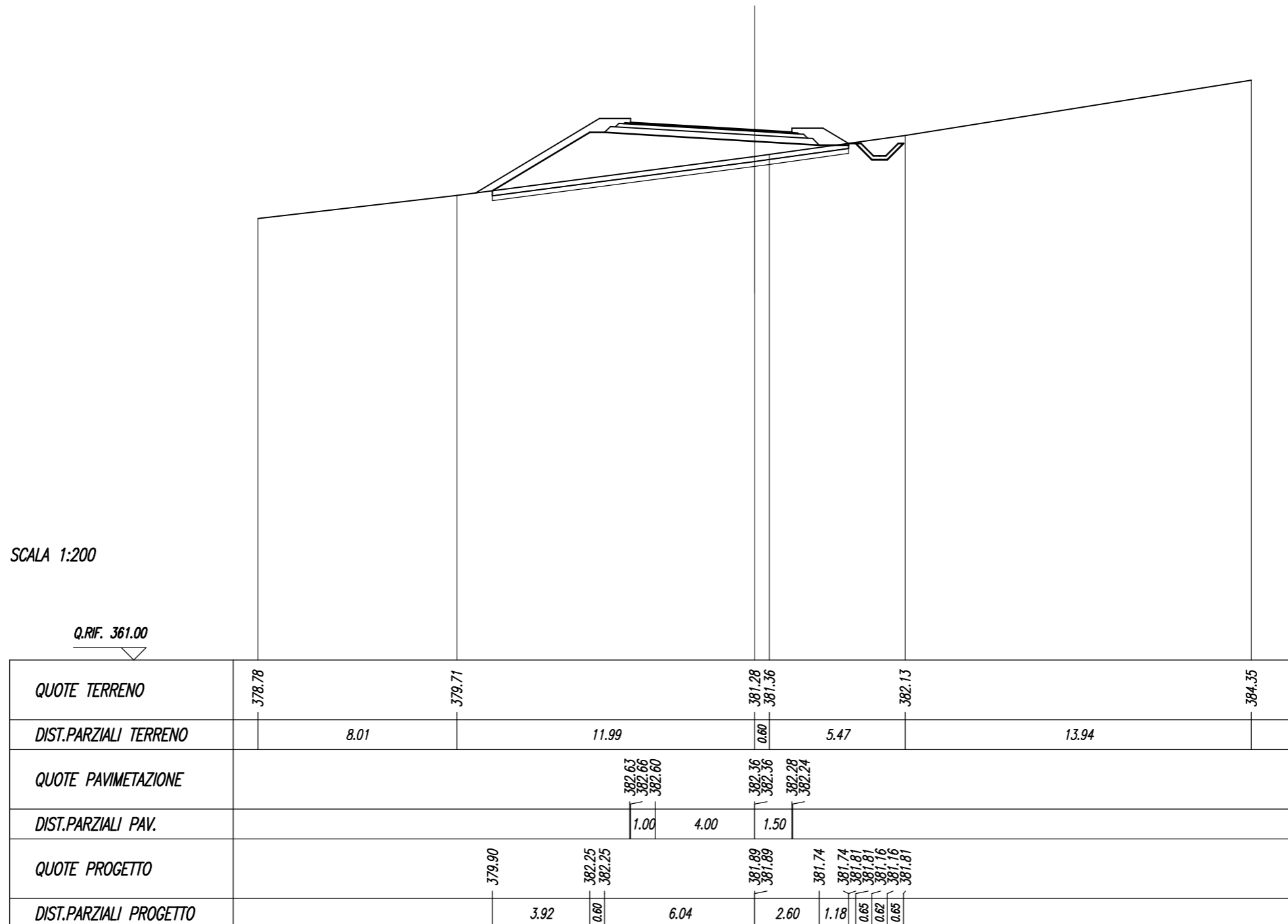
SOVRASTRUTTURA	
STRATO DI USURA	6,51 m
STRATO DI BINDER	6,97 m
STRATO DI BASE	7,45 m
STRATO DI FONDAZIONE	2,11 sqm

SEZIONE N. : 7
 Q. PROGETTO : 382.213
 DIST.PROG. : 0+100.00



SCAVI E BONIFICHE	
STERRO	1.18 sqm
SCOTICO	14.34 m
BONIFICA	2.87 sqm
BONIFICA - TRATTAMENTO IN SITU	14.34 m
RILEVATI	
RILEVATO	18.55 sqm
TERRENO VEGETALE	9.83 m
SOVRASTRUTTURA	
STRATO DI USURA	6.50 m
STRATO DI BINDER	6.96 m
STRATO DI BASE	7.44 m
STRATO DI FONDAZIONE	2.10 sqm

SEZIONE N. : 8
 Q. PROGETTO : 382.364
 DIST.PROG. : 0+120.00

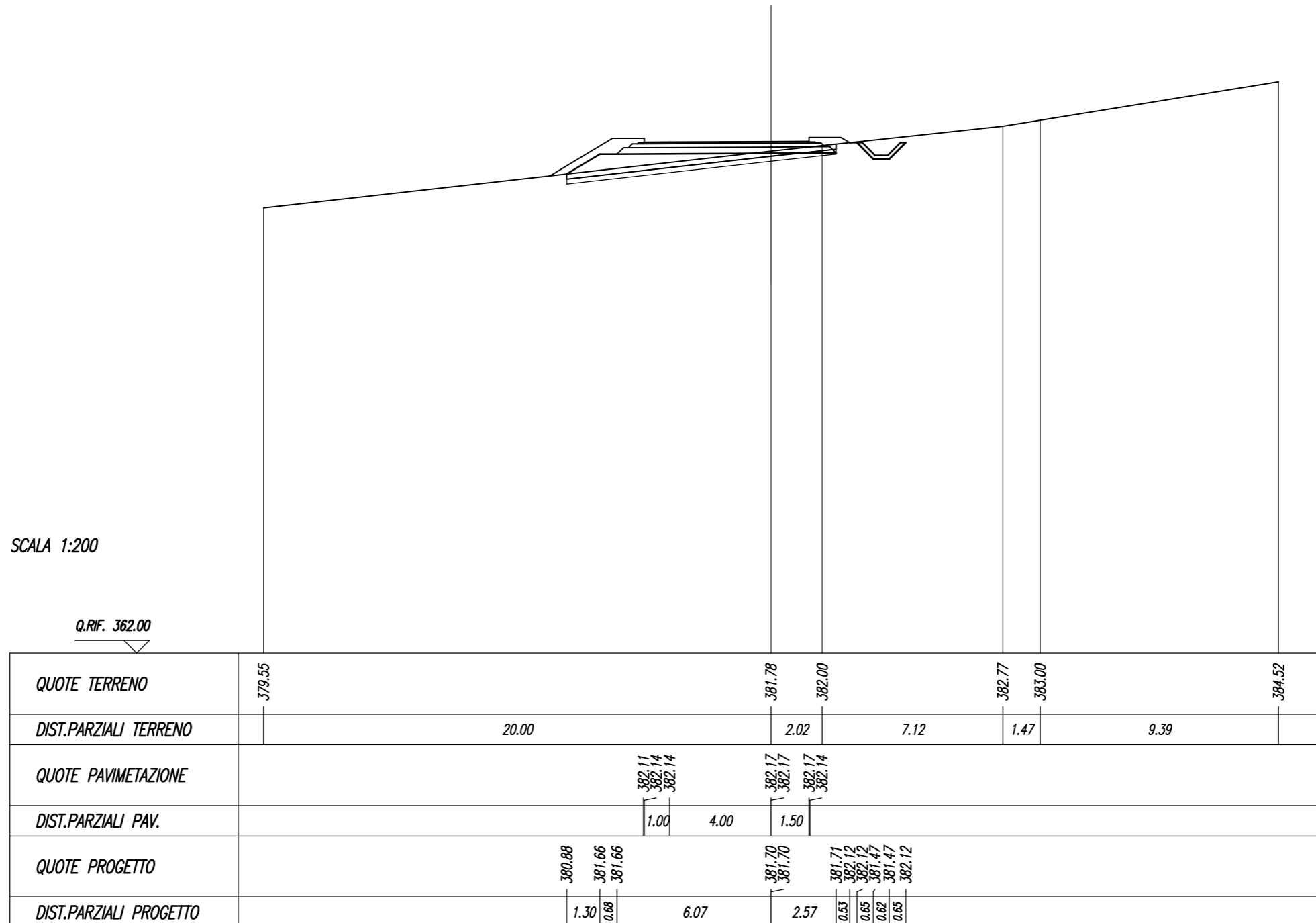


<i>SCAVI E BONIFICHE</i>	
<i>STERRO</i>	<i>1.67 sqm</i>
<i>SCOTICO</i>	<i>8.05 m</i>
<i>BONIFICA</i>	<i>2.01 sqm</i>
<i>BONIFICA - TRATTAMENTO IN SITU</i>	<i>10.62 m</i>

<i>RILEVATI</i>	
<i>RILEVATO</i>	<i>5.96 sqm</i>
<i>TERRENO VEGETALE</i>	<i>6.08 m</i>

<i>SOVRASTRUTTURA</i>	
<i>STRATO DI USURA</i>	<i>6.50 m</i>
<i>STRATO DI BINDER</i>	<i>6.96 m</i>
<i>STRATO DI BASE</i>	<i>7.44 m</i>
<i>STRATO DI FONDAZIONE</i>	<i>2.10 sqm</i>

SEZIONE N. : 9
 Q. PROGETTO : 382.165
 DIST.PROG. : 0+140.00

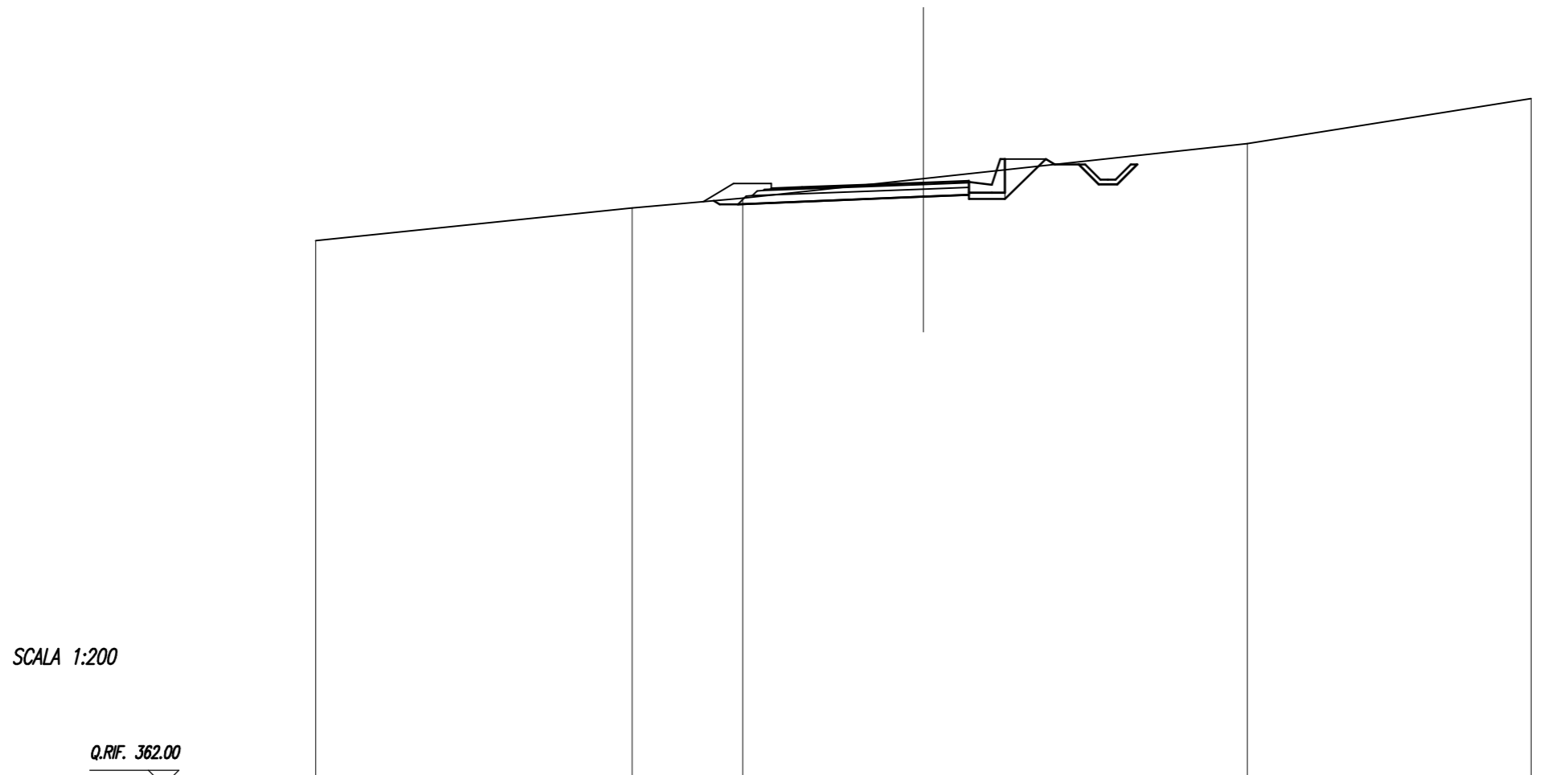


SCAVI E BONIFICHE	
STERRO	6.32 sqm
COMPATTAZIONE FONDO SCAVO	7.61 m

RILEVATI	
RILEVATO	0.06 sqm
TERRENO VEGETALE	4.25 m

SOVRASTRUTTURA	
STRATO DI USURA	6.50 m
STRATO DI BINDER	6.73 m
STRATO DI BASE	6.97 m
STRATO DI FONDAZIONE	1.93 sqm

SEZIONE N. : 10
 Q. PROGETTO : 381.844
 DIST.PROG. : 0+150.02



SCALA 1:200

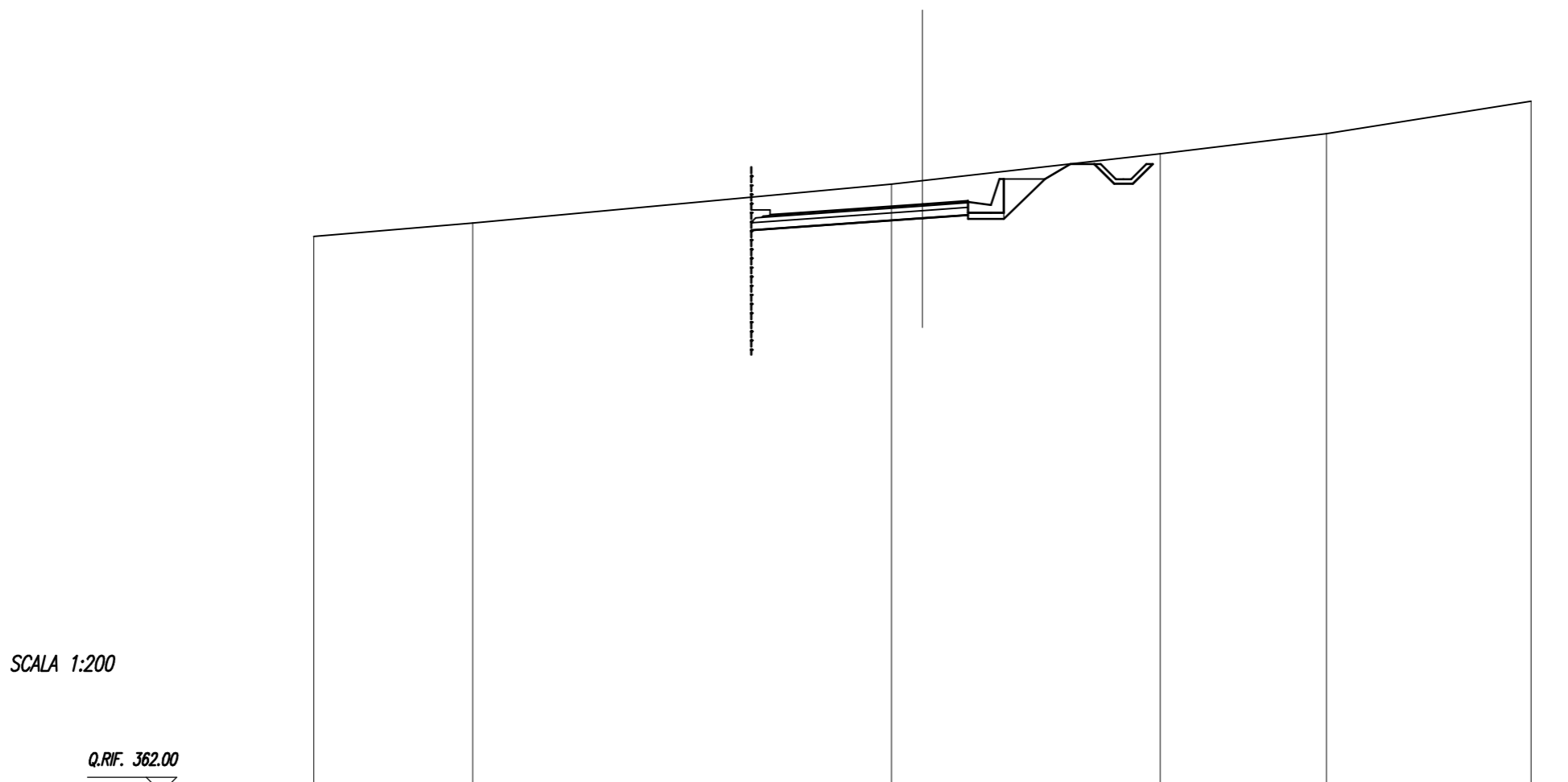
QUOTE TERRENO	379.92		381.00	381.33	381.97	383.12	384.60
DIST.PARZIALI TERRENO		10.41	3.65	5.94		10.66	9.34
QUOTE PAVIMENTAZIONE				381.62 381.66 381.69	381.84 381.84 381.90		
DIST.PARZIALI PAV.				1.00	4.00	1.50	
QUOTE PROGETTO		381.24 381.12 381.12			381.37 381.37 381.43 381.90 381.86 381.50 381.30 381.30 382.61 382.43 382.43 382.43 381.78 381.78 382.43		
DIST.PARZIALI PROGETTO		0.60		6.10	1.50	1.18	1.35

SCAVI E BONIFICHE	
STERRO	12.87 sqm
COMPATTAZIONE FONDO SCAVO	7.14 m

RILEVATI	
TERRENO VEGETALE	3.09 m

SOVRASTRUTTURA	
STRATO DI USURA	6.50 m
STRATO DI BINDER	6.73 m
STRATO DI BASE	7.12 m
STRATO DI FONDAZIONE	1.79 sqm

SEZIONE N. : 11
 Q. PROGETTO : 381.353
 DIST.PROG. : 0+160.45



SCALA 1:200

QUOTE TERRENO	380.28	380.73		382.00	382.12		383.00	383.66	384.73		
DIST.PARZIALI TERRENO		5.22	13.76	1.02	7.81	5.46	6.72				
QUOTE PAVIMENTAZIONE				380.97 381.00 381.07	381.35 381.35 381.46						
DIST.PARZIALI PAV.				1.00	4.00	1.50					
QUOTE PROGETTO				380.48	380.88 380.98 380.99 381.46 381.42 381.06 380.86 382.17	382.67 382.67 382.02 382.02 382.67					
DIST.PARZIALI PROGETTO				5.62	1.50	1.18	1.35	0.83	0.78	0.62	0.62

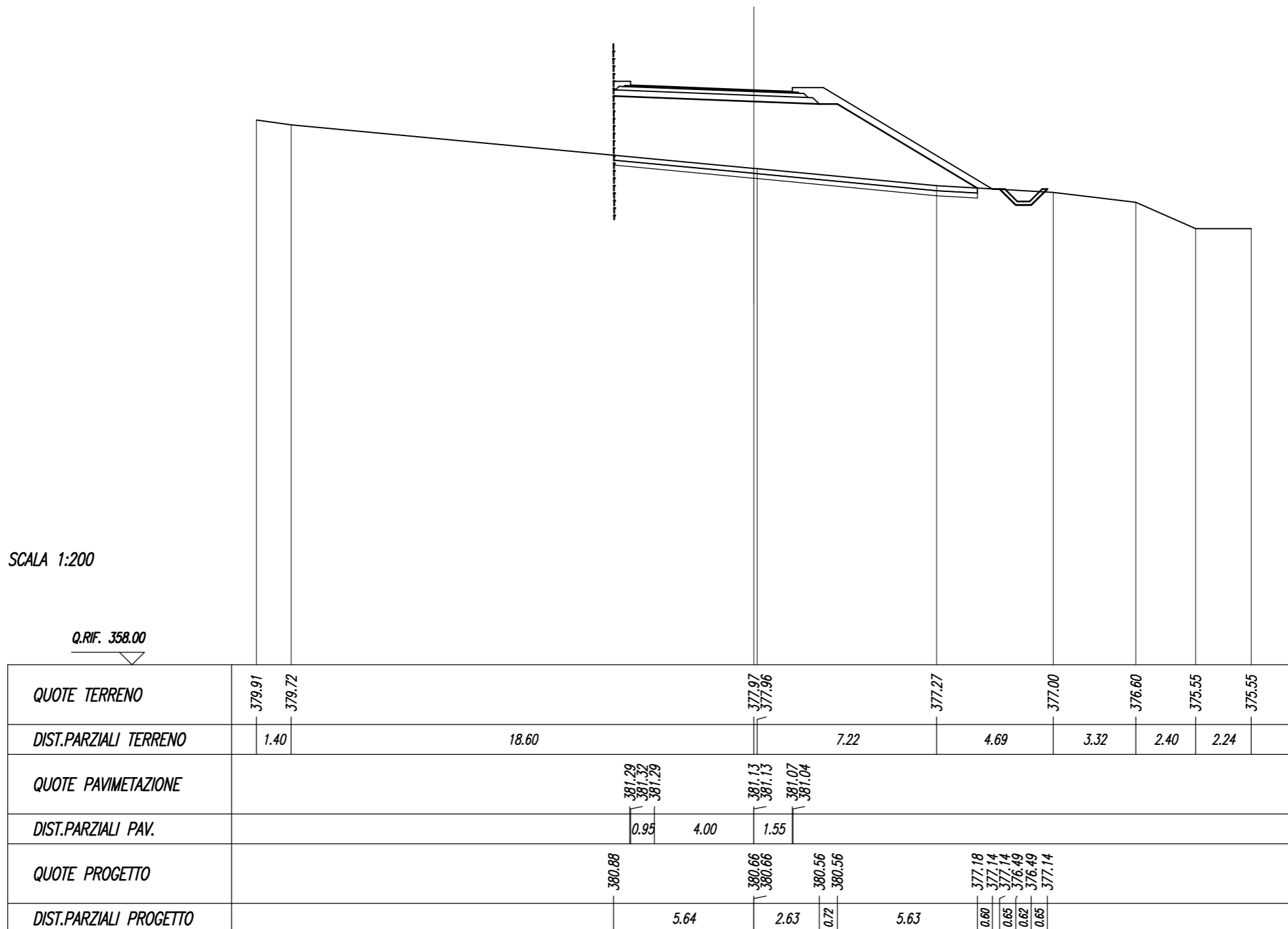
RAMPA C

SCAVI E BONIFICHE	
STERRO	0.70 sqm
SCOTICO	14.61 m
BONIFICA	2.92 sqm
BONIFICA - TRATTAMENTO IN SITU	14.61 m

RILEVATI	
RILEVATO	37.84 sqm
TERRENO VEGETALE	10.16 m

SOVRASTRUTTURA	
STRATO DI USURA	6.50 m
STRATO DI BINDER	6.96 m
STRATO DI BASE	7.44 m
STRATO DI FONDAZIONE	2.04 sqm

SEZIONE N. : 5
 Q. PROGETTO : 381.129
 DIST.PROG. : 0+055.52

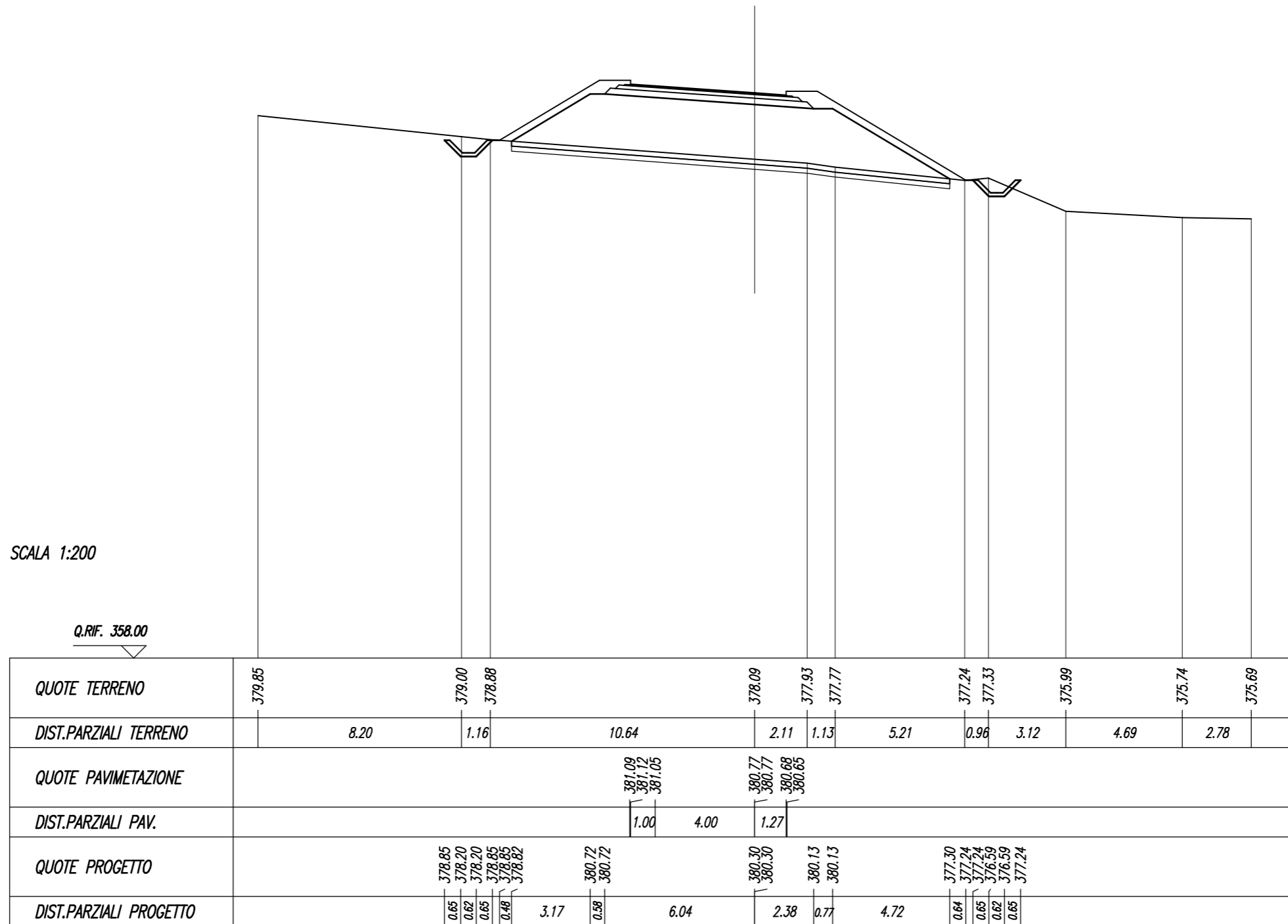


SCAVI E BONIFICHE	
STERRO	1,74 sqm
SCOTICO	17,65 m
BONIFICA	3,53 sqm
BONIFICA - TRATTAMENTO IN SITU	17,65 m

RILEVATI	
RILEVATO	37,63 sqm
TERRENO VEGETALE	14,46 m

SOVRASTRUTTURA	
STRATO DI USURA	6,27 m
STRATO DI BINDER	6,74 m
STRATO DI BASE	7,21 m
STRATO DI FONDAZIONE	2,05 sqm

SEZIONE N. : 6
 Q. PROGETTO : 380.767
 DIST.PROG. : 0+072.87

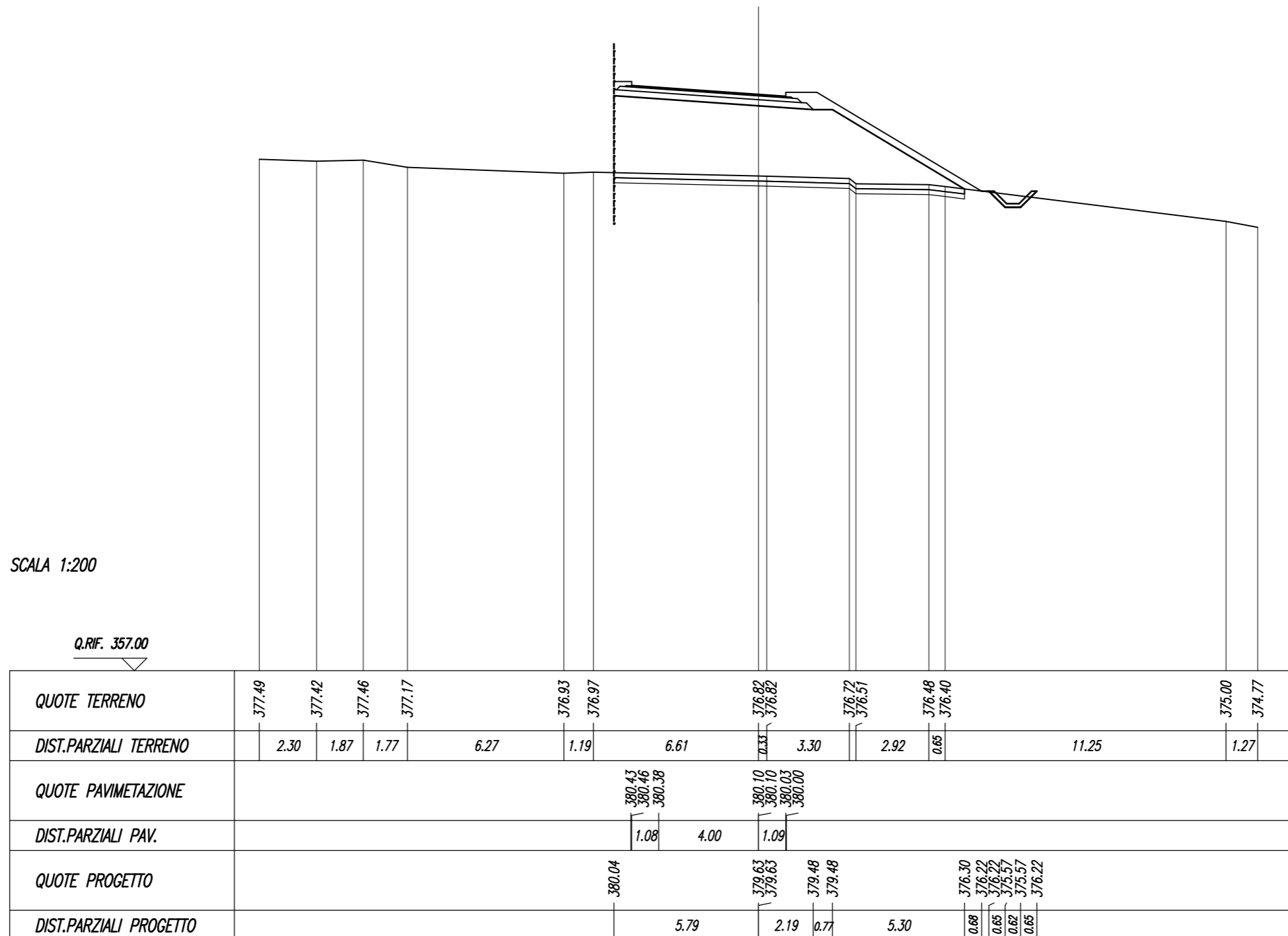


SCAVI E BONIFICHE	
STERRO	0.55 sqm
SCOTICO	14.05 m
BONIFICA	2.81 sqm
BONIFICA - TRATTAMENTO IN SITU	14.05 m

RILEVATI	
RILEVATO	38.28 sqm
TERRENO VEGETALE	9.96 m

SOVRASTRUTTURA	
STRATO DI USURA	6.17 m
STRATO DI BINDER	6.63 m
STRATO DI BASE	7.12 m
STRATO DI FONDAZIONE	1.96 sqm

SEZIONE N. : 7
 Q. PROGETTO : 380.104
 DIST.PROG. : 0+088.80



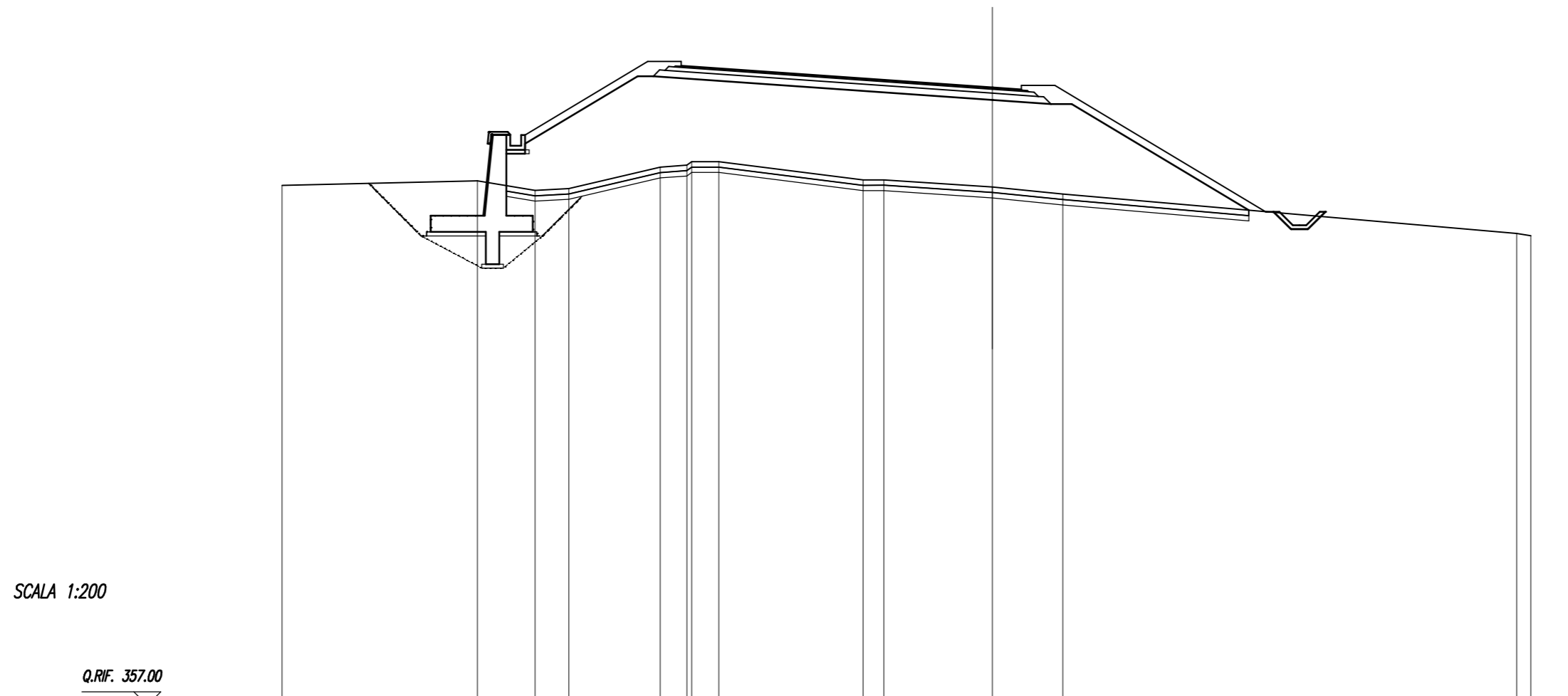
SCAVI E BONIFICHE	
STERRO	0.63 sqm
SCOTICO	27.58 m
BONIFICA	5.51 sqm
BONIFICA - TRATTAMENTO IN SITU	27.58 m

RILEVATI	
RILEVATO	86.52 sqm
TERRENO VEGETALE	17.25 m

SOVRASTRUTTURA	
STRATO DI USURA	12.62 m
STRATO DI BINDER	13.09 m
STRATO DI BASE	13.57 m
STRATO DI FONDAZIONE	3.64 sqm

LAVORAZIONI	
SCAVI REALIZZAZIONE MURI	15.300 sqm
RINTERRI MURI	8.223 sqm

SEZIONE N. : 8
 Q. PROGETTO : 379.970
 DIST.PROG. : 0+091.32



SCALA 1:200

Q.RIF. 357.00

QUOTE TERRENO	376.32	376.49	376.14	376.21	377.00	377.07	377.21	377.21	376.53	376.53	376.26	376.00	374.53	374.46			
DIST.PARZIALI TERRENO		7.26	2.14	1.25	3.40	0.99	1.01	5.36	0.77	4.03	2.62	16.85	0.53				
QUOTE PAVIMENTAZIONE						380.75	380.78		380.25		379.97	379.97	379.89	379.86			
DIST.PARZIALI PAV.						7.55		4.00		1.07							
QUOTE PROGETTO		377.50	377.50	377.87	380.38	380.38		379.50	379.50	379.35	379.35	375.40	375.34	375.34	374.69	374.69	375.34
DIST.PARZIALI PROGETTO		0.70	4.18	0.58	12.59	2.18	0.77	6.58	0.63	0.65	0.62	0.65					

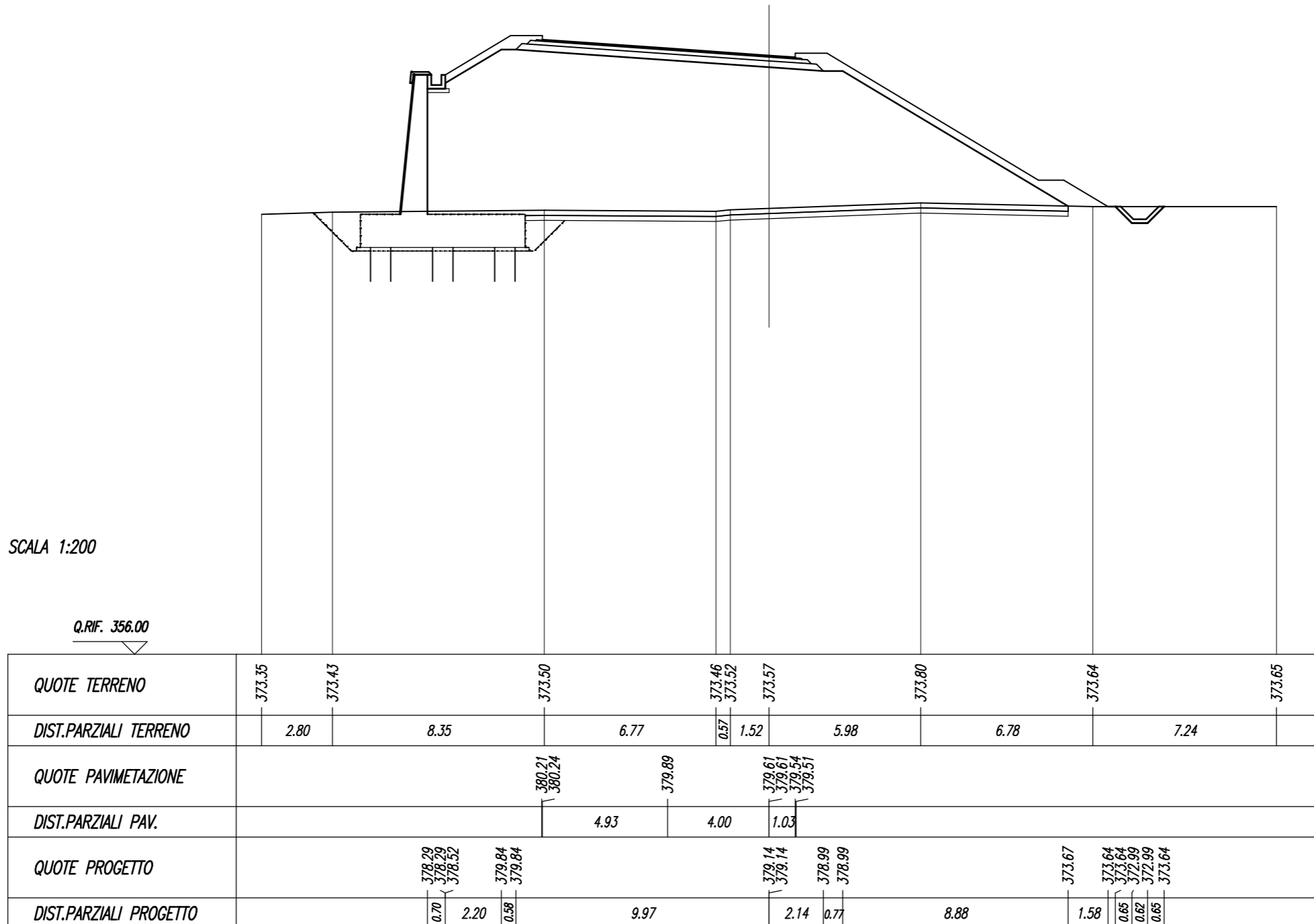
SCAVI E BONIFICHE	
STERRO	0.82 sqm
SCOTICO	21.39 m
BONIFICA	4.27 sqm
BONIFICA - TRATTAMENTO IN SITU	21.39 m

RILEVATI	
RILEVATO	126.78 sqm
TERRENO VEGETALE	18.56 m

SOVRASTRUTTURA	
STRATO DI USURA	9.97 m
STRATO DI BINDER	10.43 m
STRATO DI BASE	10.91 m
STRATO DI FONDAZIONE	2.98 sqm

LAVORAZIONI	
SCAVI REALIZZAZIONE MURI	13.768 sqm
RINTERRI MURI	4.163 sqm

SEZIONE N. : 9
 Q. PROGETTO : 379.612
 DIST.PROG. : 0+097.43



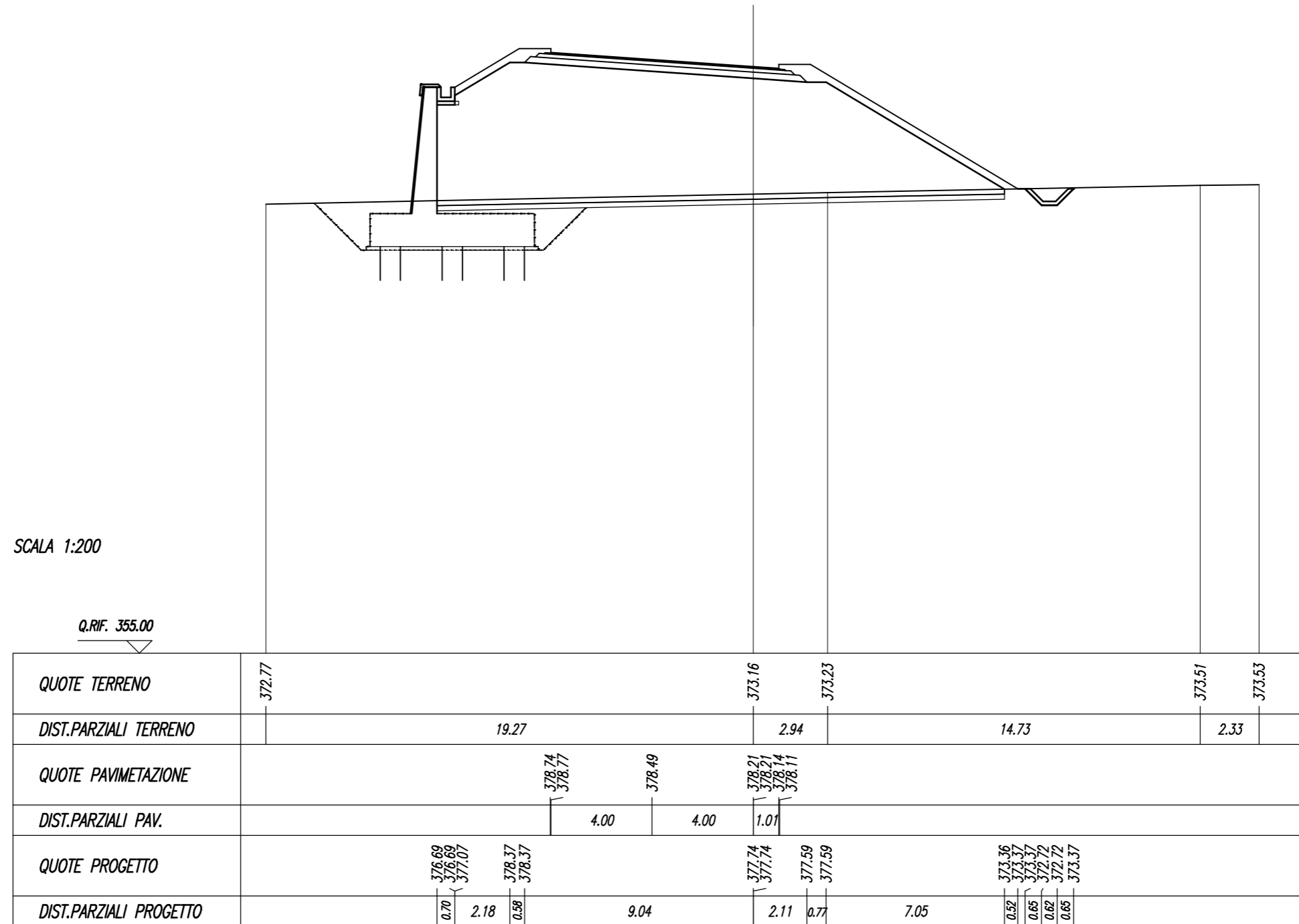
SCAVI E BONIFICHE	
STERRO	0.87 sqm
SCOTICO	22.43 m
BONIFICA	4.49 sqm
BONIFICA - TRATTAMENTO IN SITU	22.43 m

RILEVATI	
RILEVATO	98.53 sqm
TERRENO VEGETALE	15.33 m

SOVRASTRUTTURA	
STRATO DI USURA	9.01 m
STRATO DI BINDER	9.47 m
STRATO DI BASE	9.95 m
STRATO DI FONDAZIONE	2.72 sqm

LAVORAZIONI	
SCAVI REALIZZAZIONE MURI	18.013 sqm
RINTERRI MURI	8.094 sqm

SEZIONE N. : 10
 Q. PROGETTO : 378.212
 DIST.PROG. : 0+117.76



RAMPA D

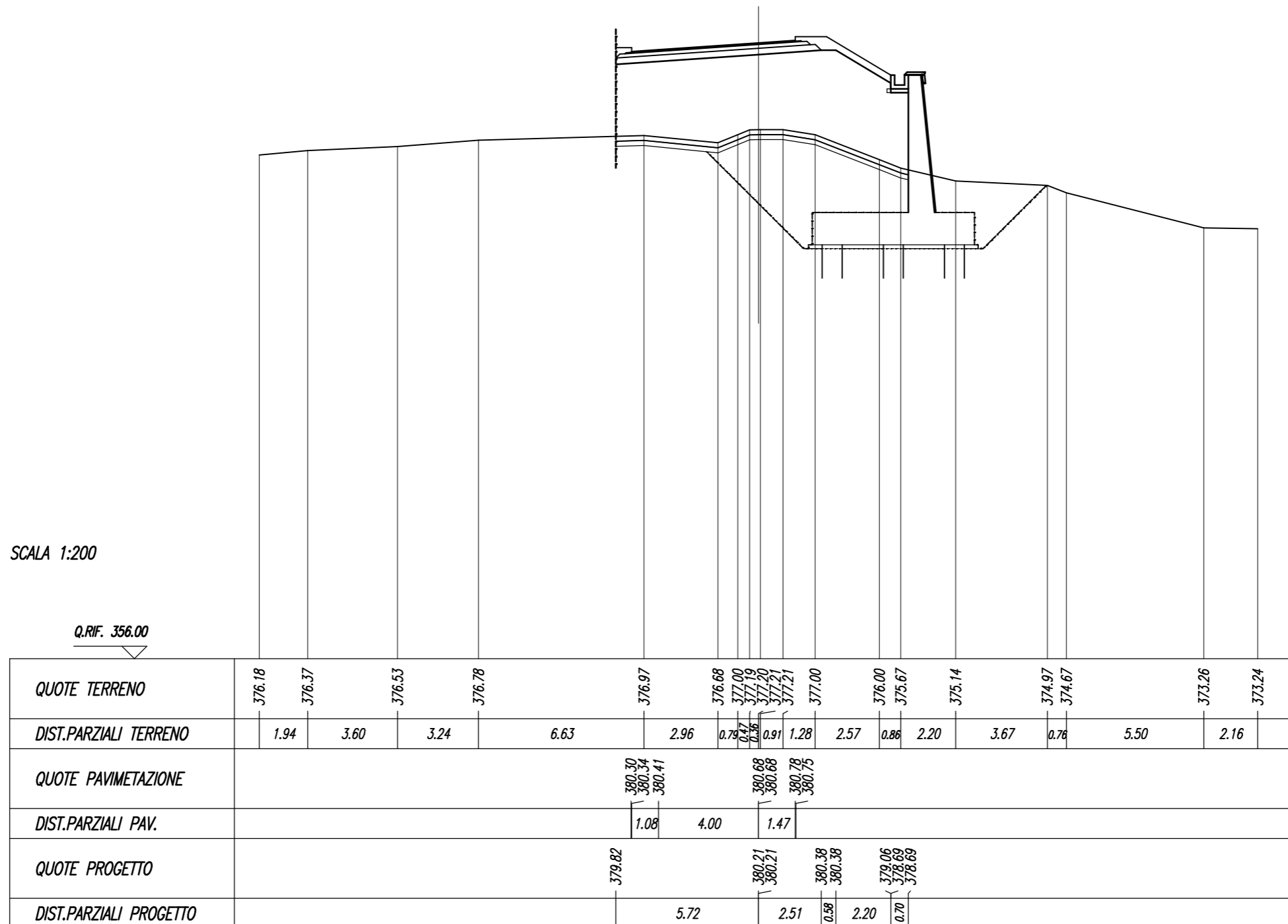
SCAVI E BONIFICHE	
SCOTICO	11.72 m
BONIFICA	2.33 sqm
BONIFICA - TRATTAMENTO IN SITU	11.72 m

RILEVATI	
RILEVATO	42.34 sqm
TERRENO VEGETALE	5.19 m

SOVRASTRUTTURA	
STRATO DI USURA	6.55 m
STRATO DI BINDER	7.01 m
STRATO DI BASE	7.49 m
STRATO DI FONDAZIONE	2.03 sqm

LAVORAZIONI	
SCAVI REALIZZAZIONE MURI	38.666 sqm
RINTERRI MURI	27.545 sqm

SEZIONE N. : 4
 Q. PROGETTO : 380.682
 DIST.PROG. : 0+034.37



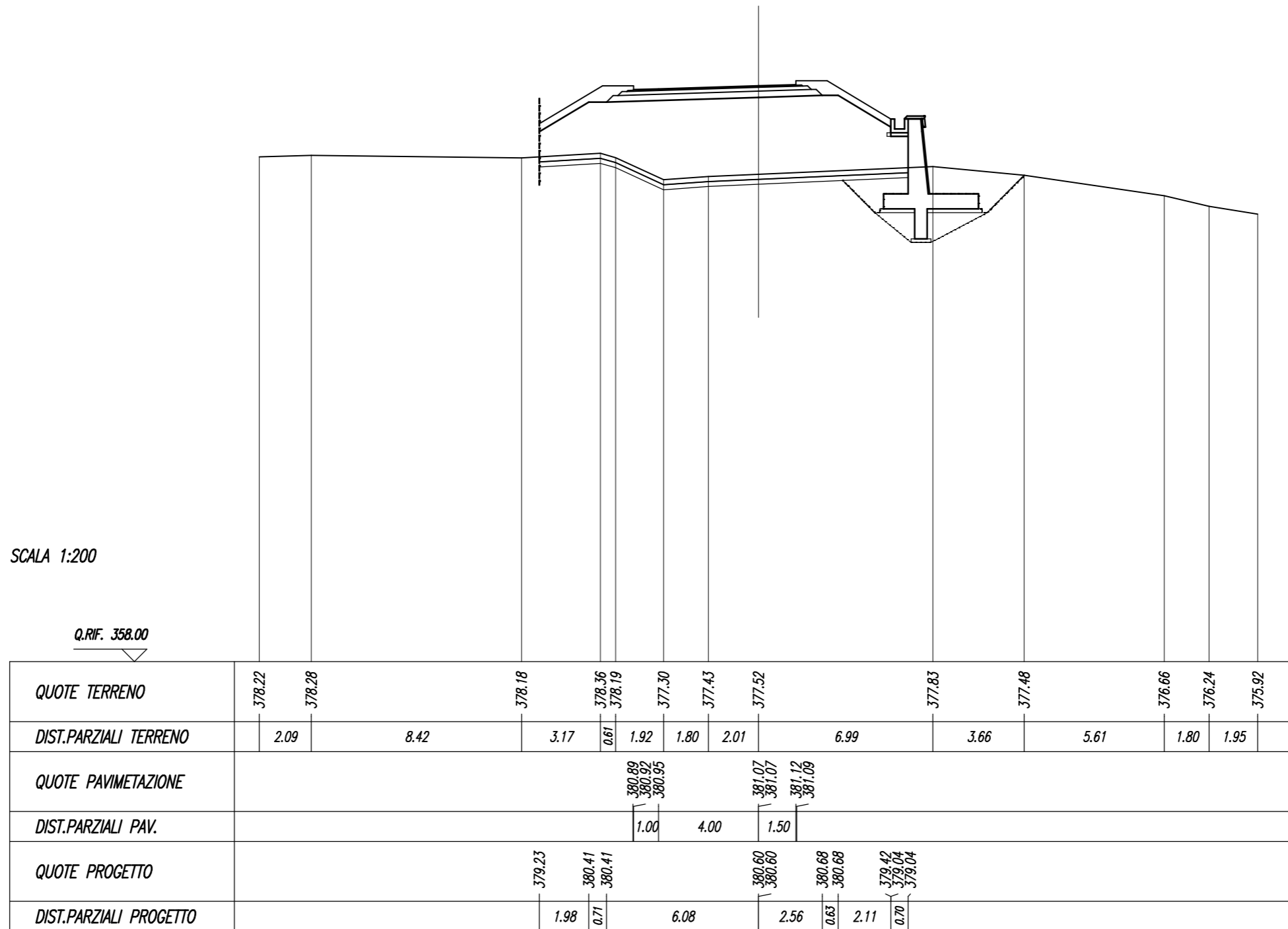
SCAVI E BONIFICHE	
SCOTICO	14.78 m
BONIFICA	2.95 sqm
BONIFICA - TRATTAMENTO IN SITU	14.78 m

RILEVATI	
RILEVATO	43.95 sqm
TERRENO VEGETALE	8.72 m

SOVRASTRUTTURA	
STRATO DI USURA	6.50 m
STRATO DI BINDER	6.96 m
STRATO DI BASE	7.44 m
STRATO DI FONDAZIONE	2.10 sqm

LAVORAZIONI	
SCAVI REALIZZAZIONE MURI	13.698 sqm
RINTERRI MURI	6.792 sqm

SEZIONE N. : 5
 Q. PROGETTO : 381.073
 DIST.PROG. : 0+043.11

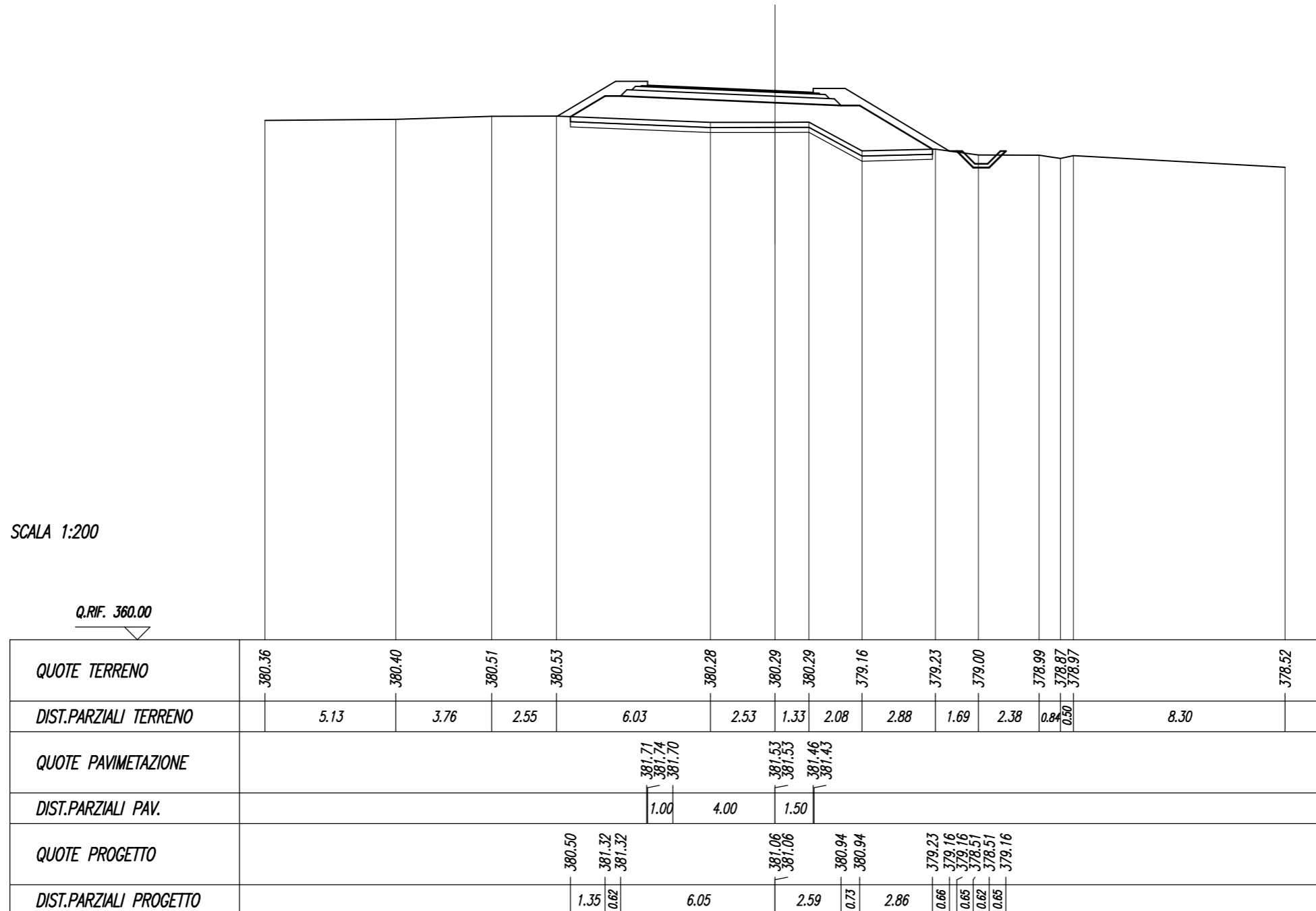


SCAVI E BONIFICHE	
STERRO	0.59 sqm
SCOTICO	14.20 m
BONIFICA	2.85 sqm
BONIFICA - TRATTAMENTO IN SITU	14.20 m

RILEVATI	
RILEVATO	18.04 sqm
TERRENO VEGETALE	10.22 m

SOVRASTRUTTURA	
STRATO DI USURA	6.50 m
STRATO DI BINDER	6.96 m
STRATO DI BASE	7.44 m
STRATO DI FONDAZIONE	2.09 sqm

SEZIONE N. : 6
 Q. PROGETTO : 381.525
 DIST.PROG. : 0+060.38



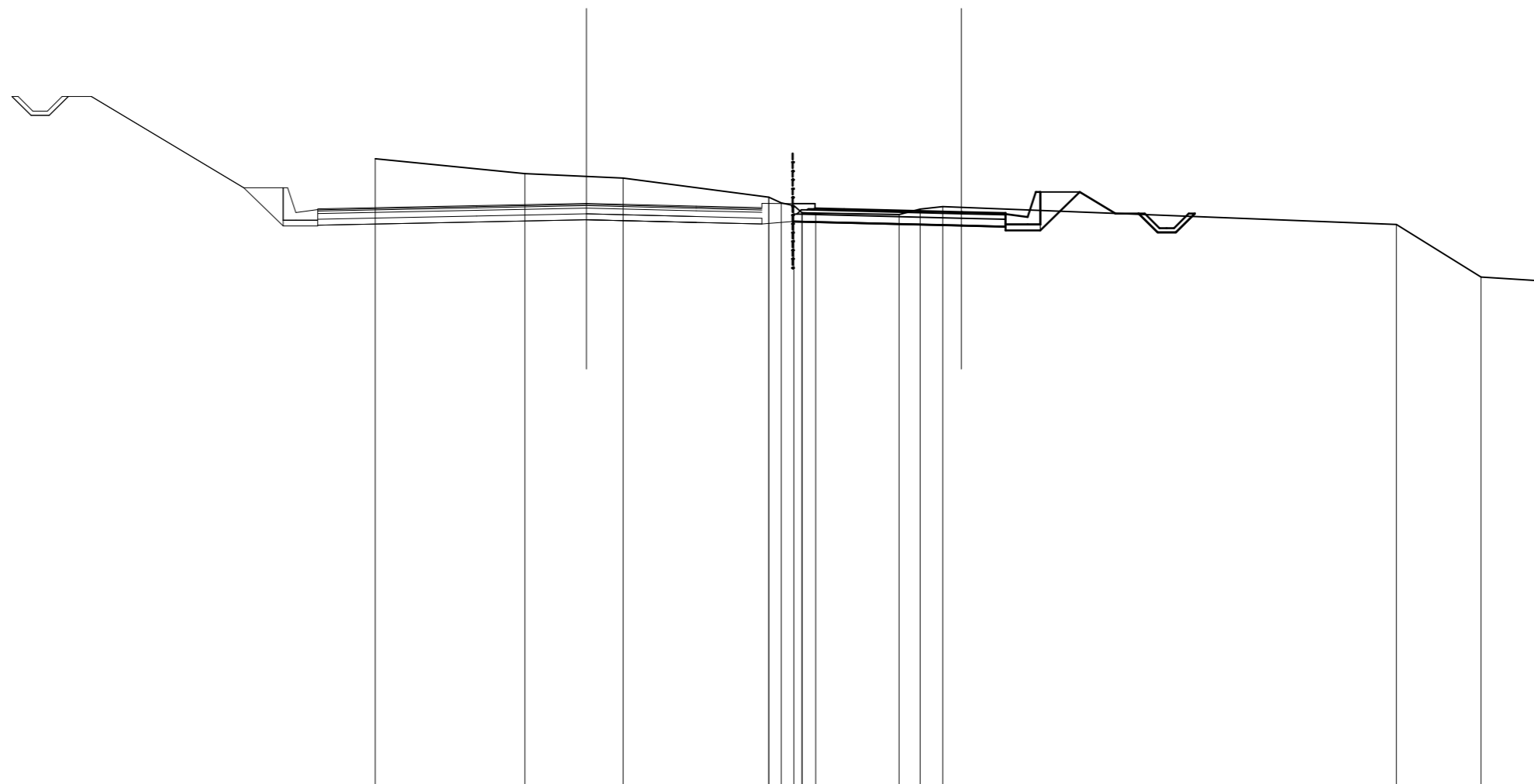
SCAVI E BONIFICHE	
STERRO	5.16 sqm
COMPATTAZIONE FONDO SCAVO	7.27 m

RILEVATI	
RILEVATO	0.66 sqm
TERRENO VEGETALE	3.69 m

SOVRASTRUTTURA	
STRATO DI USURA	6.50 m
STRATO DI BINDER	6.73 m
STRATO DI BASE	6.97 m
STRATO DI FONDAZIONE	1.82 sqm

SEZIONE N. : 462
 Q. PROGETTO : 381.987
 DIST.PROG. : 8+840.00

SEZIONE N. : 7
 Q. PROGETTO : 381.700
 DIST.PROG. : 0+075.79



SCALA 1:200

Q.RIF. 362.00

QUOTE TERRENO				383.51		383.00		382.85		382.20	382.00	381.91	381.66	381.65		381.60	381.79	381.87	381.85		381.27	379.47	379.33					
DIST.PARZIALI TERRENO				5.11		3.35		4.96		0.42	0.44	0.41	0.46	2.84	0.73	0.71	0.63			14.85		2.88	2.27					
QUOTE PAVIMENTAZIONE				381.80		381.91		381.99		381.89	381.84	381.80	381.83	381.80		381.70	381.70	381.66										
DIST.PARZIALI PAV.				5.41		3.75		3.75		2.23	1.79	0.99		4.00		1.51												
QUOTE PROGETTO	385.64	384.99	384.99	385.64	385.64	382.52	381.21	381.24	381.21	381.41	381.35	381.43	381.33	381.28	381.37	381.23	381.79	381.66	381.92	381.76	381.06	381.06	382.37	381.64	381.64	380.99	380.99	381.64
DIST.PARZIALI PROGETTO	0.65	0.62	0.65	0.79	5.19	1.35	1.18		5.41		3.75	3.75	2.23	1.05	5.76	1.51	1.18	1.35	1.22	0.79	0.65	0.62	0.65					

RAMPA E

SCAVI E BONIFICHE	
STERRO	19.55 sqm
COMPATTAZIONE FONDO SCAVO	31.50 m

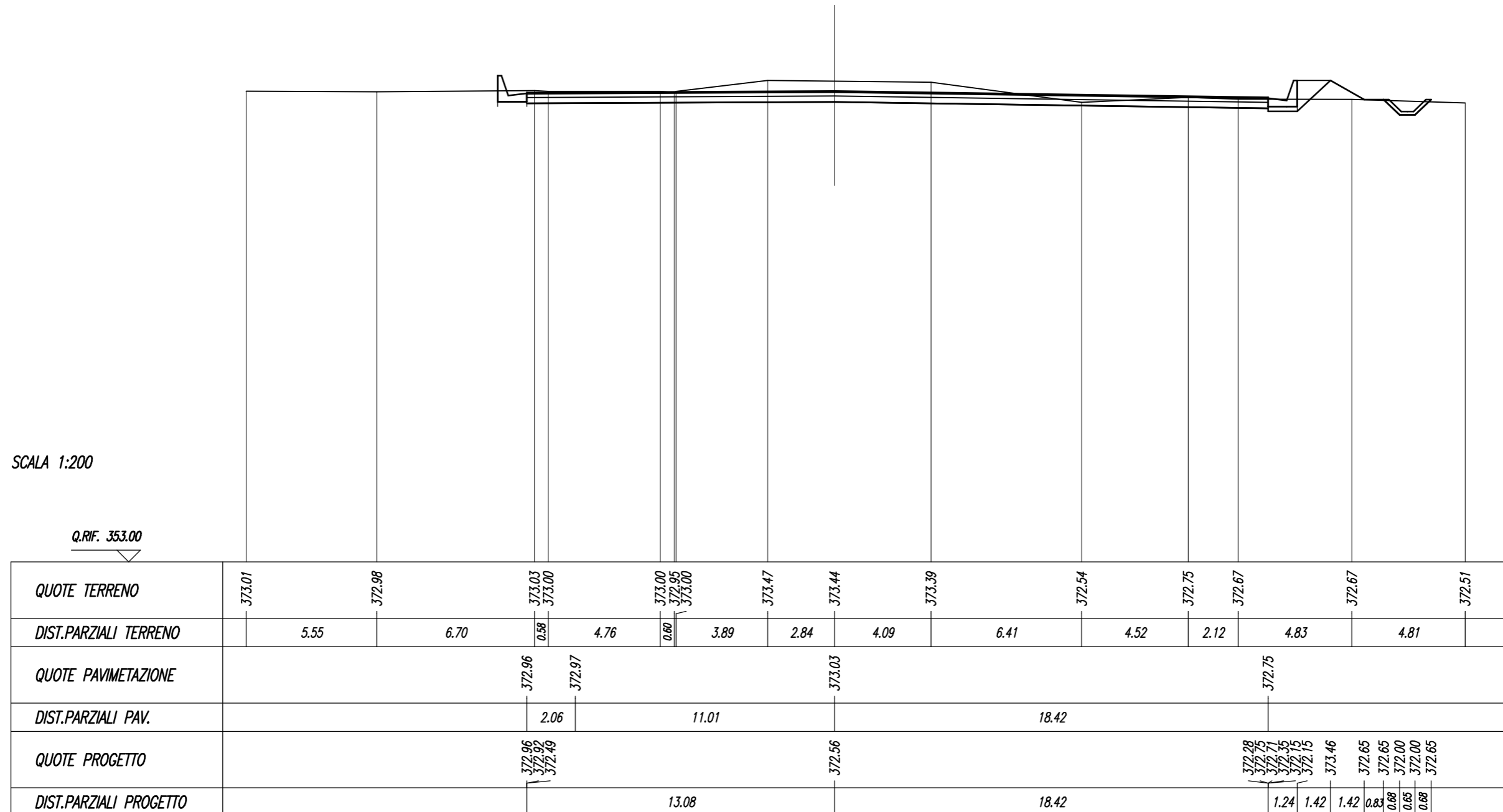
RILEVATI	
RILEVATO	0.90 sqm
TERRENO VEGETALE	3.05 m

SOVRASTRUTTURA	
STRATO DI USURA	31.50 m
STRATO DI BINDER	31.50 m
STRATO DI BASE	31.50 m
STRATO DI FONDAZIONE	7.88 sqm

SEZIONE N. : 2
 Q. PROGETTO : 373.026
 DIST.PROG. : 0+004.27

SCALA 1:200

Q.RIF. 353.00



SCAVI E BONIFICHE	
STERRO	29.91 sqm
COMPATTAZIONE FONDO SCAVO	16.46 m

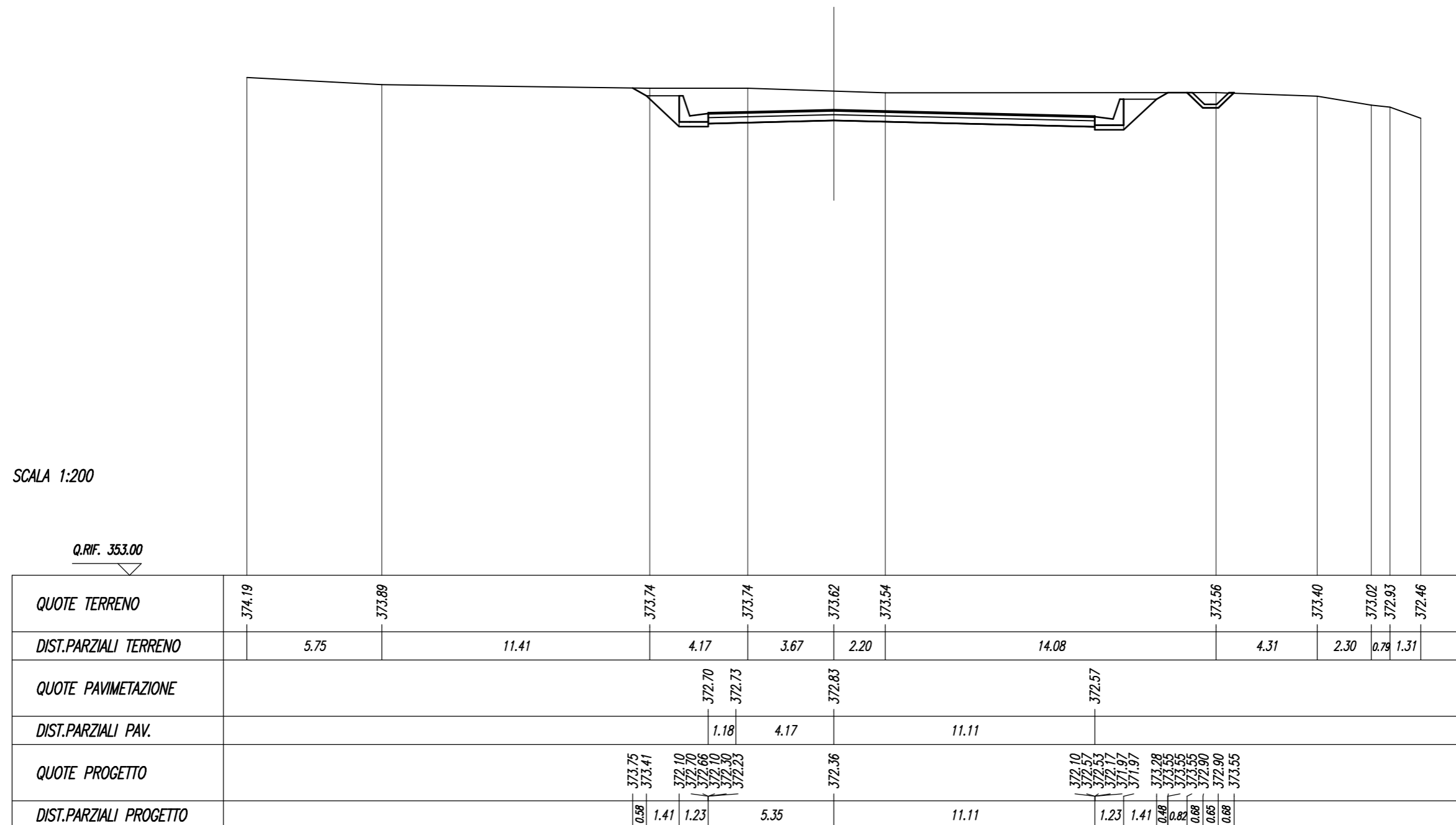
RILEVATI	
TERRENO VEGETALE	4.03 m

SOVRASTRUTTURA	
STRATO DI USURA	16.46 m
STRATO DI BINDER	16.46 m
STRATO DI BASE	16.46 m
STRATO DI FONDAZIONE	4.12 sqm

SEZIONE N. : 3
 Q. PROGETTO : 372.832
 DIST.PROG. : 0+016.28

SCALA 1:200

Q.RIF. 353.00



<i>SCAVI E BONIFICHE</i>	
<i>STERRO</i>	<i>2.79 sqm</i>
<i>SCOTICO</i>	<i>5.57 m</i>
<i>BONIFICA</i>	<i>2.32 sqm</i>
<i>BONIFICA - TRATTAMENTO IN SITU</i>	<i>11.85 m</i>

<i>RILEVATI</i>	
<i>RILEVATO</i>	<i>3.62 sqm</i>
<i>TERRENO VEGETALE</i>	<i>4.78 m</i>

<i>SOVRASTRUTTURA</i>	
<i>STRATO DI USURA</i>	<i>9.00 m</i>
<i>STRATO DI BINDER</i>	<i>9.46 m</i>
<i>STRATO DI BASE</i>	<i>9.94 m</i>
<i>STRATO DI FONDAZIONE</i>	<i>2.72 sqm</i>

SEZIONE N. : 5
 Q. PROGETTO : 373.822
 DIST.PROG. : 0+050.00

SCALA 1:200

Q.RIF. 353.00

<i>QUOTE TERRENO</i>	373.69	373.67	373.58	373.40	373.29	373.03	372.80	371.85
<i>DIST.PARZIALI TERRENO</i>	4.89	3.54	16.57	9.70	9.80	3.81	1.69	
<i>QUOTE PAVIMENTAZIONE</i>				373.68 373.91 373.73	373.82	373.80 373.77		
<i>DIST.PARZIALI PAV.</i>				1.00	3.50	4.50		
<i>QUOTE PROGETTO</i>				373.35	373.32	373.32 373.32 373.32 373.32 373.32 373.32		
<i>DIST.PARZIALI PROGETTO</i>				5.58	5.57	1.22	0.65 0.62 0.62	0.65

<i>SCAVI E BONIFICHE</i>	
<i>STERRO</i>	<i>1.66 sqm</i>
<i>SCOTICO</i>	<i>18.27 m</i>
<i>BONIFICA</i>	<i>3.65 sqm</i>
<i>BONIFICA - TRATTAMENTO IN SITU</i>	<i>18.27 m</i>

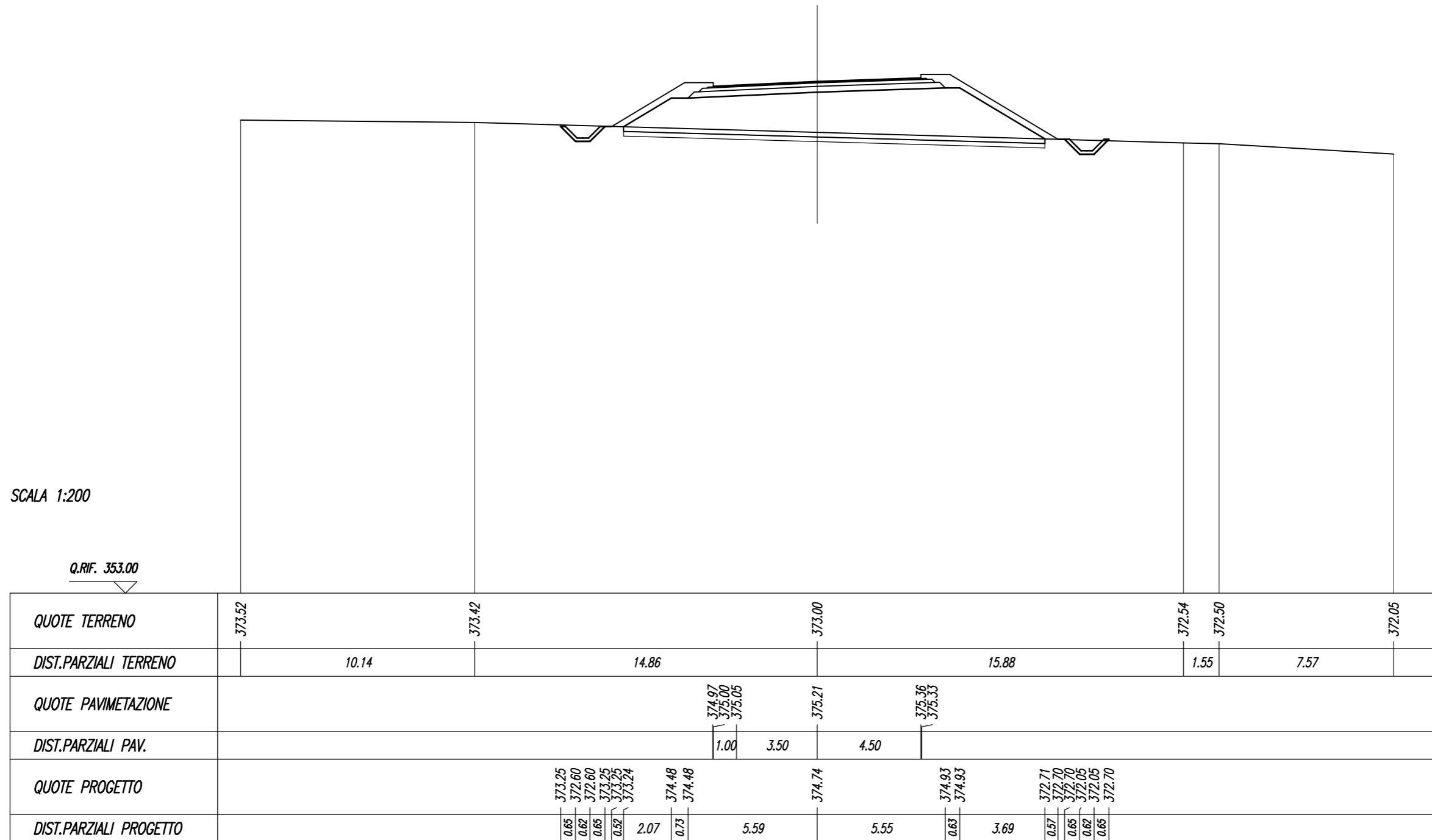
<i>RILEVATI</i>	
<i>RILEVATO</i>	<i>34.04 sqm</i>
<i>TERRENO VEGETALE</i>	<i>11.97 m</i>

<i>SOVRASTRUTTURA</i>	
<i>STRATO DI USURA</i>	<i>9.00 m</i>
<i>STRATO DI BINDER</i>	<i>9.46 m</i>
<i>STRATO DI BASE</i>	<i>9.94 m</i>
<i>STRATO DI FONDAZIONE</i>	<i>2.72 sqm</i>

SEZIONE N. : 6
 Q. PROGETTO : 375.210
 DIST.PROG. : 0+070.00

SCALA 1:200

Q.RIF. 353.00



<i>QUOTE TERRENO</i>	373.52	373.42	373.00	372.54	372.50	372.05
<i>DIST.PARZIALI TERRENO</i>	10.14	14.86	15.88	1.55	7.57	
<i>QUOTE PAVIMENTAZIONE</i>			374.97 375.00 375.05	375.21	375.36 375.33	
<i>DIST.PARZIALI PAV.</i>			1.00	3.50	4.50	
<i>QUOTE PROGETTO</i>		373.25 372.60 372.60 373.25 373.25 373.24	374.48 374.48	374.74	374.93 374.93	372.71 372.70 372.70 372.05 372.05 372.70
<i>DIST.PARZIALI PROGETTO</i>		0.65 0.62 0.65 0.52	2.07	0.73	5.59	5.55

SCAVI E BONIFICHE	
STERRO	0.88 sqm
SCOTICO	19.57 m
BONIFICA	3.91 sqm
BONIFICA - TRATTAMENTO IN SITU	19.57 m

RILEVATI	
RILEVATO	62.82 sqm
TERRENO VEGETALE	12.00 m

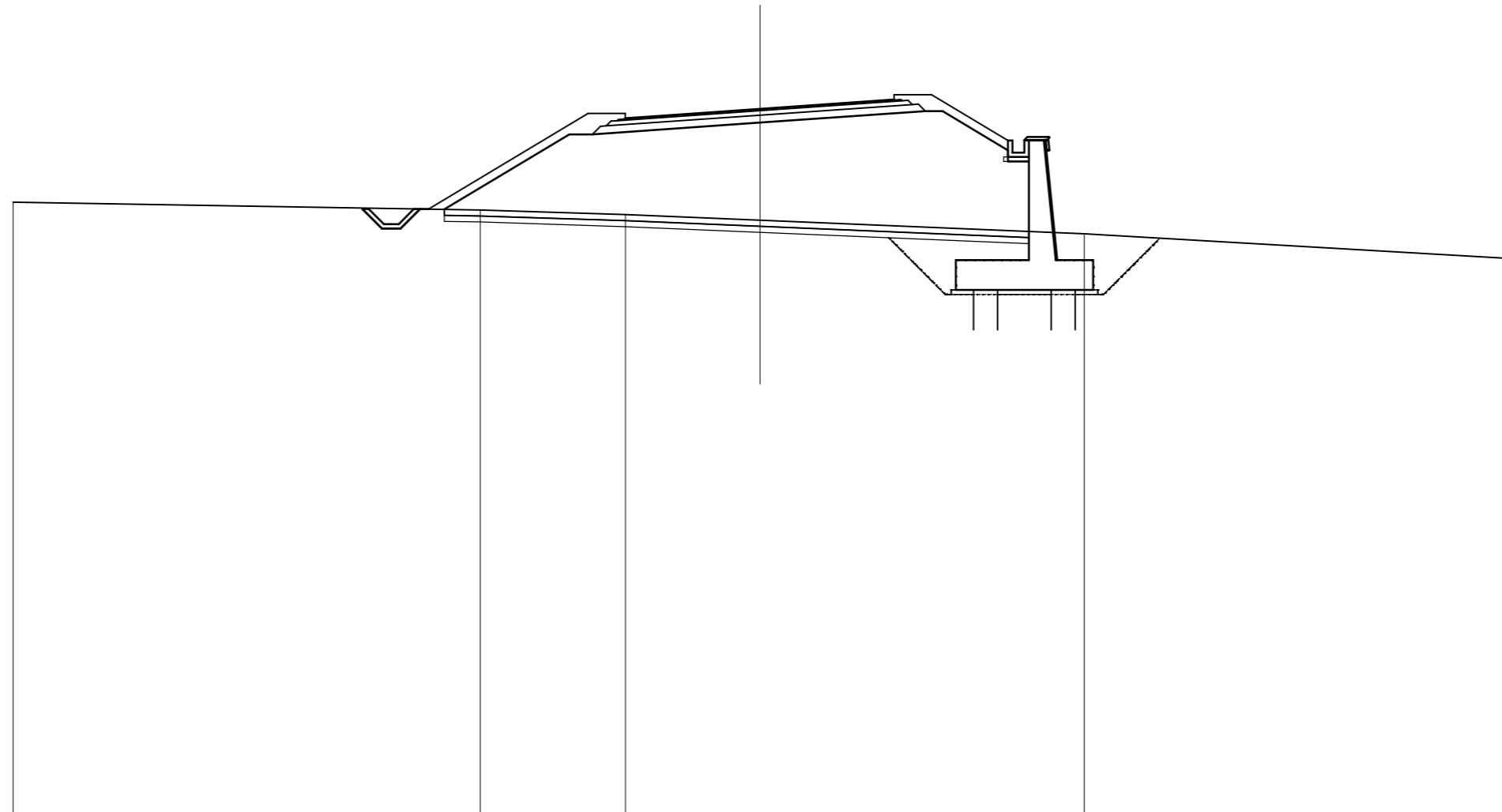
SOVRASTRUTTURA	
STRATO DI USURA	9.00 m
STRATO DI BINDER	9.46 m
STRATO DI BASE	9.94 m
STRATO DI FONDAZIONE	2.73 sqm

LAVORAZIONI	
SCAVI REALIZZAZIONE MURI	15.533 sqm
RINTERRI MURI	9.350 sqm

SEZIONE N. : 7
 Q. PROGETTO : 376.610
 DIST.PROG. : 0+090.00

SCALA 1:200

Q.RIF. 353.00



QUOTE TERRENO	373.47	373.21	373.06	372.87	372.41	371.60
DIST.PARZIALI TERRENO	15.64	4.86	4.50	10.85	14.15	
QUOTE PAVIMENTAZIONE			376.26 376.20 376.56	376.61	376.92 376.90	
DIST.PARZIALI PAV.			1.00	3.51	4.49	
QUOTE PROGETTO		373.24 372.59 372.59 373.24 373.24 373.23	375.75 375.75	376.14	376.53 376.53	375.21 374.84 374.84
DIST.PARZIALI PROGETTO		0.65 0.62 0.65 0.53	4.19	0.77	5.61	5.53
					0.58	2.19
						0.70

SCAVI E BONIFICHE	
STERRO	0.88 sqm
SCOTICO	21.76 m
BONIFICA	4.36 sqm
BONIFICA - TRATTAMENTO IN SITU	21.76 m

RILEVATI	
RILEVATO	89.77 sqm
TERRENO VEGETALE	14.55 m

SOVRASTRUTTURA	
STRATO DI USURA	9.00 m
STRATO DI BINDER	9.46 m
STRATO DI BASE	9.94 m
STRATO DI FONDAZIONE	2.74 sqm

LAVORAZIONI	
SCAVI REALIZZAZIONE MURI	22.253 sqm
RINTERRI MURI	11.831 sqm

SEZIONE N. : 8
 Q. PROGETTO : 378.010
 DIST.PROG. : 0+110.00

SCALA 1:200

Q.RIF. 354.00

QUOTE TERRENO	373.52	373.44	373.03	373.03	372.38
DIST.PARZIALI TERRENO	7.02	17.70	27.25		
QUOTE PAVIMENTAZIONE			377.66 377.69 377.76	378.01	378.32 378.30
DIST.PARZIALI PAV.			1.01	3.50	4.49
QUOTE PROGETTO		373.33 372.68 372.68 373.33 373.33 373.32	377.15 377.15	377.54	377.93 377.93 376.61 376.24 376.24
DIST.PARZIALI PROGETTO		0.65 0.62 0.65 0.52	6.38	0.77	5.61
					5.53
					0.58
					2.19
					0.70

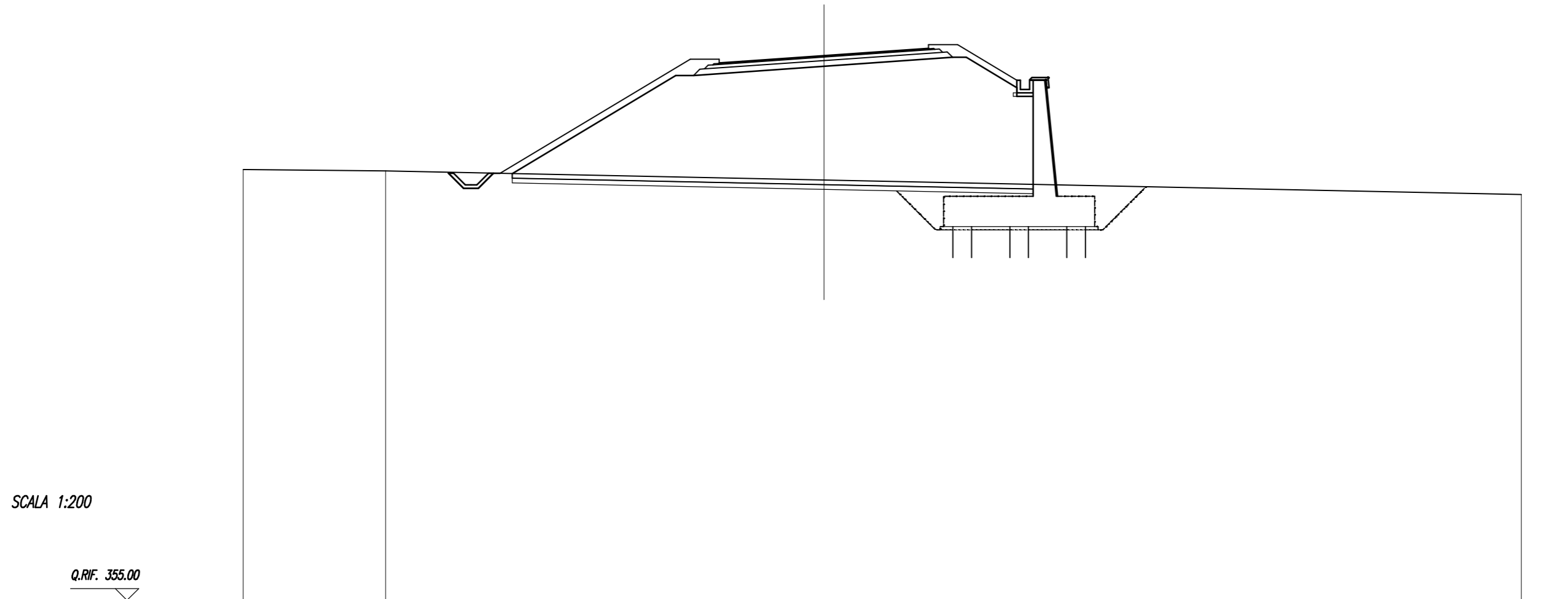
SCAVI E BONIFICHE	
STERRO	0.88 sqm
SCOTICO	22.42 m
BONIFICA	4.48 sqm
BONIFICA - TRATTAMENTO IN SITU	22.42 m

RILEVATI	
RILEVATO	98.44 sqm
TERRENO VEGETALE	15.31 m

SOVRASTRUTTURA	
STRATO DI USURA	9.01 m
STRATO DI BINDER	9.47 m
STRATO DI BASE	9.95 m
STRATO DI FONDAZIONE	2.73 sqm

LAVORAZIONI	
SCAVI REALIZZAZIONE MURI	18.001 sqm
RINTERRI MURI	8.082 sqm

SEZIONE N. : 9
 Q. PROGETTO : 378.458
 DIST.PROG. : 0+116.40



SCALA 1:200

Q.RIF. 355.00

QUOTE TERRENO	373.55	373.48		373.09		372.47
DIST.PARZIALI TERRENO	6.13	18.87		30.02		
QUOTE PAVIMENTAZIONE				378.11 378.14 378.21	378.46	378.77 378.74
DIST.PARZIALI PAV.				1.00	3.51	4.50
QUOTE PROGETTO		373.38 372.73 372.73 373.38 373.38 373.57	377.59 377.59	377.99	378.38 378.38	377.07 376.69 376.69
DIST.PARZIALI PROGETTO		0.65 0.62 0.65 0.62	7.04	0.77	5.61	5.54
					0.58	2.18
						0.70

RAMPA F

SCAVI E BONIFICHE	
STERRO	14,55 sqm
COMPATTAZIONE FONDO SCAVO	41,06 m

RILEVATI	
TERRENO VEGETALE	3,72 m

SOVRASTRUTTURA	
STRATO DI USURA	38,90 m
STRATO DI BINDER	39,36 m
STRATO DI BASE	39,84 m
STRATO DI FONDAZIONE	10,37 sqm

SEZIONE N. : 1
 Q. PROGETTO : 373.858
 DIST.PROG. : 0+000.00

SCALA 1:200

Q.RIF. 353.00

QUOTE TERRENO	374.20	373.83	373.67	373.62	373.64	373.83
DIST.PARZIALI TERRENO	3.10	8.87	14.86	3.17	30.00	
QUOTE PAVIMENTAZIONE		373.76 373.79	373.80	373.86	373.92 373.89	
DIST.PARZIALI PAV.		2.50	20.00	16.40		
QUOTE PROGETTO	373.78 373.15 373.13 373.78 373.78 373.29		373.39		373.43 373.76 373.76 373.11 373.11 373.76	
DIST.PARZIALI PROGETTO	0.65 0.62 0.65 0.43	23.58	17.48	0.69 0.65 0.62 0.65		

SCAVI E BONIFICHE	
STERRO	24.99 sqm
COMPATTAZIONE FONDO SCAVO	32.19 m

RILEVATI	
RILEVATO	0.34 sqm
TERRENO VEGETALE	4.25 m

SOVRASTRUTTURA	
STRATO DI USURA	32.18 m
STRATO DI BINDER	32.18 m
STRATO DI BASE	32.18 m
STRATO DI FONDAZIONE	8.05 sqm

SEZIONE N. : 2
 Q. PROGETTO : 373.921
 DIST.PROG. : 0+001.40

SCALA 1:200

Q.RIF. 353.00



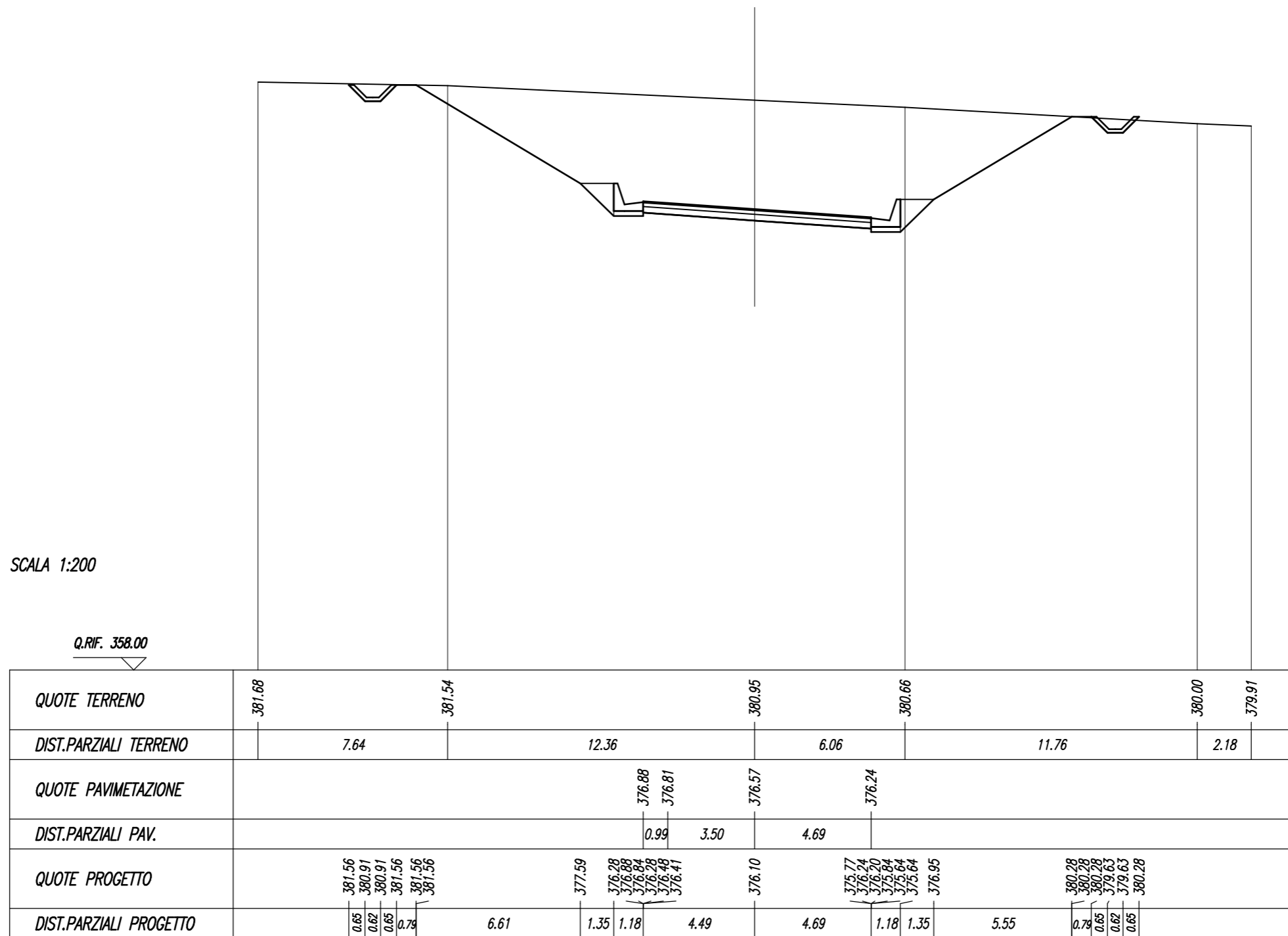
QUOTE TERRENO	374.74	374.72	374.65		374.31	374.00	373.89	373.66	373.66	373.66	374.00	374.10		373.89		373.78	373.74		373.83												
DIST.PARZIALI TERRENO	2.65	2.42	6.16		1.30	0.97	0.82	0.77	0.45	1.82	0.46		4.53		7.63		2.21		27.79												
QUOTE PAVIMENTAZIONE					373.46	373.50										373.92			373.58												
DIST.PARZIALI PAV.					1.67								16.89						13.62												
QUOTE PROGETTO			374.47	373.82	373.82	374.47	374.47	374.47	374.17	372.86	373.46	373.42	372.86	373.06	372.99		373.45		373.11	373.58	373.54	373.18	372.98	372.98	374.29	373.79	373.79	373.79	373.14	373.14	373.79
DIST.PARZIALI PROGETTO			0.65	0.62	0.65	0.75	0.50	1.35	1.18				18.56						1.18	1.35	0.83	0.75	0.65	0.62	0.65						

SCAVI E BONIFICHE	
STERRO	91.94 sqm
COMPATTAZIONE FONDO SCAVO	9.20 m

RILEVATI	
RILEVATO	0.03 sqm
TERRENO VEGETALE	16.88 m

SOVRASTRUTTURA	
STRATO DI USURA	9.18 m
STRATO DI BINDER	9.18 m
STRATO DI BASE	9.18 m
STRATO DI FONDAZIONE	2.29 sqm

SEZIONE N. : 5
 Q. PROGETTO : 376.570
 DIST.PROG. : 0+060.00

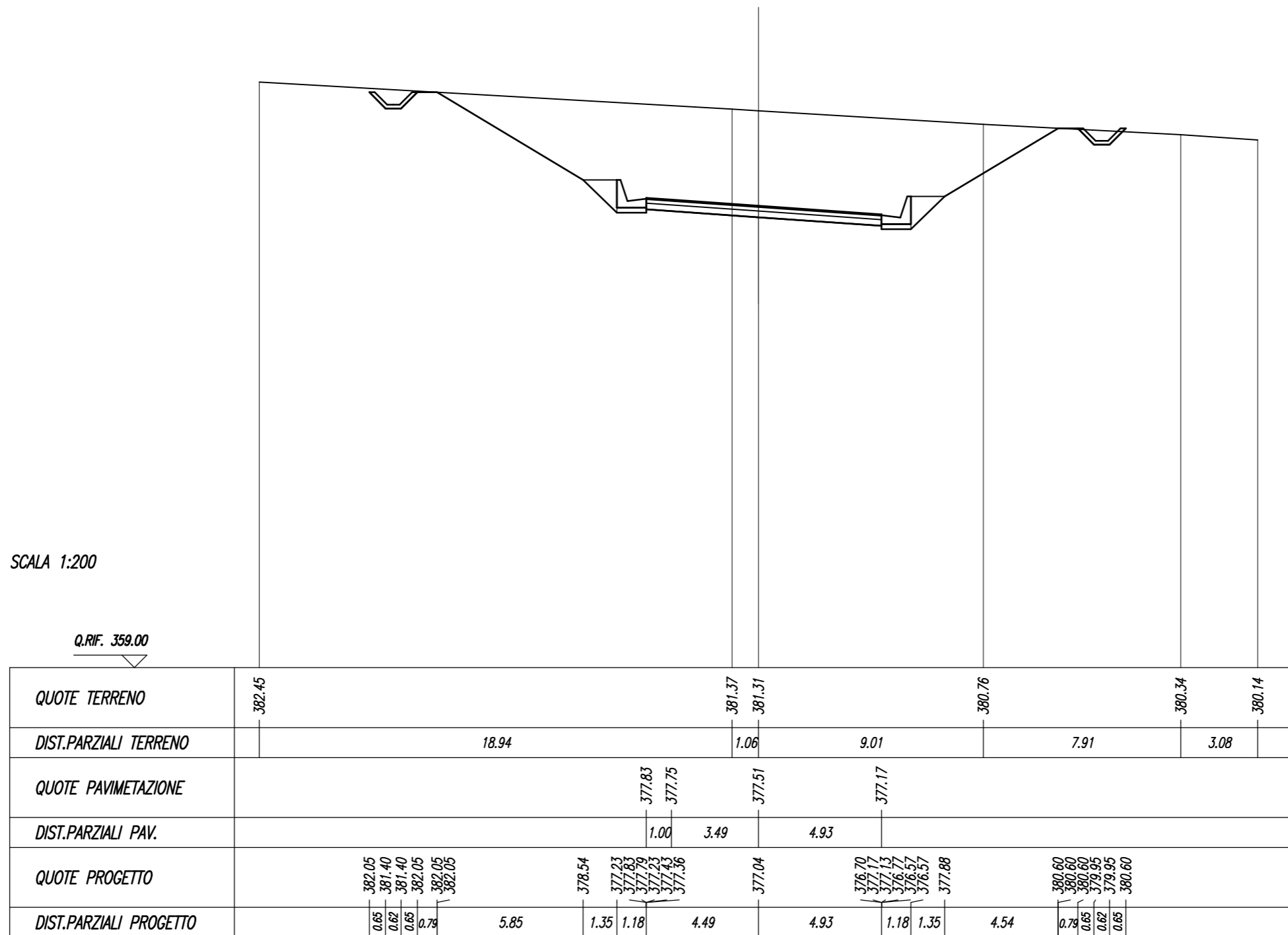


SCAVI E BONIFICHE	
STERRO	78.33 sqm
COMPATTAZIONE FONDO SCAVO	9.44 m

RILEVATI	
RILEVATO	0.03 sqm
TERRENO VEGETALE	14.82 m

SOVRASTRUTTURA	
STRATO DI USURA	9.42 m
STRATO DI BINDER	9.42 m
STRATO DI BASE	9.42 m
STRATO DI FONDAZIONE	2.35 sqm

SEZIONE N. : 6
 Q. PROGETTO : 377.511
 DIST.PROG. : 0+080.00

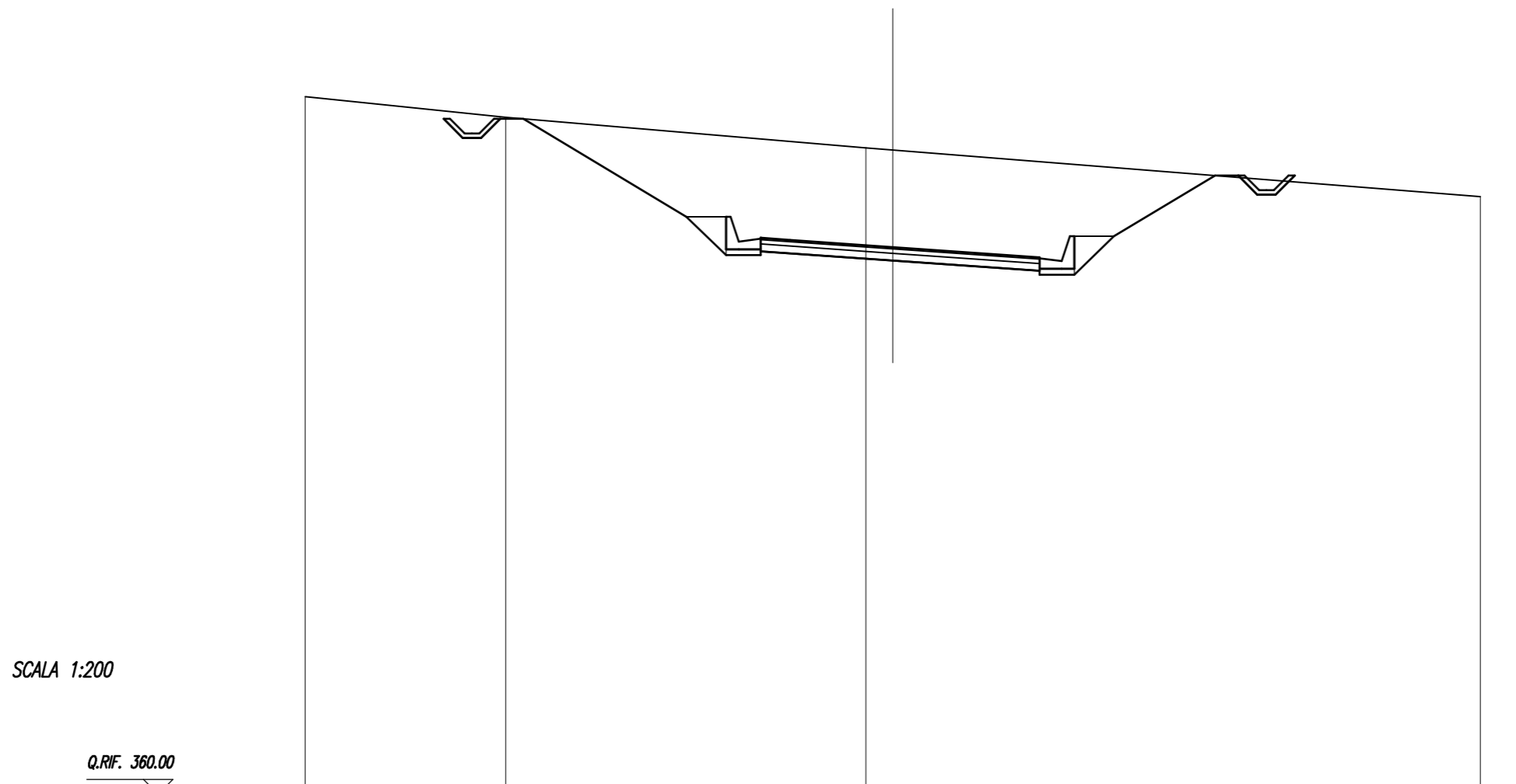


SCAVI E BONIFICHE	
STERRO	67.39 sqm
COMPATTAZIONE FONDO SCAVO	9.51 m

RILEVATI	
RILEVATO	0.04 sqm
TERRENO VEGETALE	13.18 m

SOVRASTRUTTURA	
STRATO DI USURA	9.49 m
STRATO DI BINDER	9.49 m
STRATO DI BASE	9.49 m
STRATO DI FONDAZIONE	2.37 sqm

SEZIONE N. : 7
 Q. PROGETTO : 378.634
 DIST.PROG. : 0+100.00



SCALA 1:200

Q.RIF. 360.00

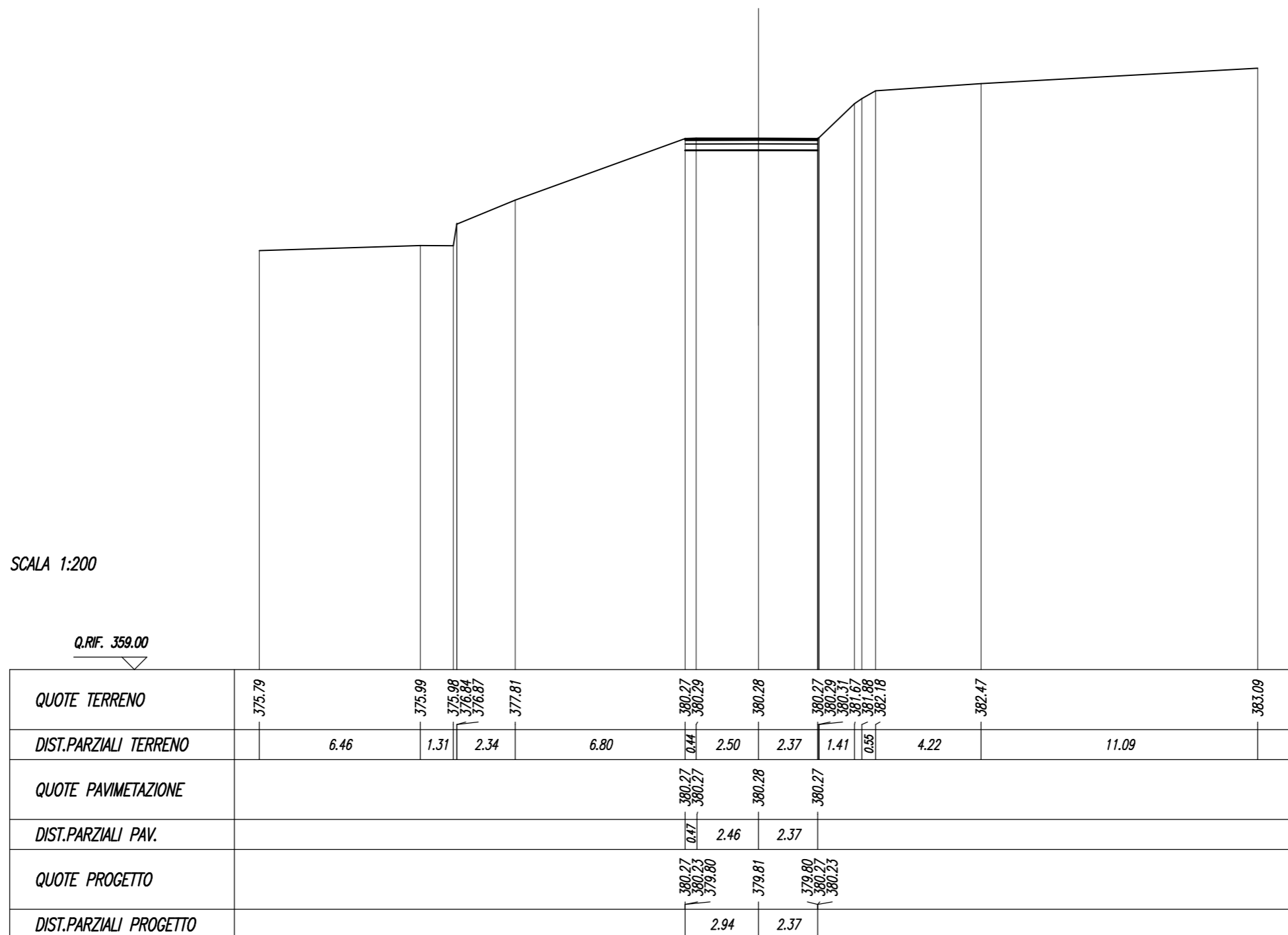
QUOTE TERRENO	383.75	383.04	382.00	381.93	380.34	
DIST.PARZIALI TERRENO	6.83	12.26	0.92	20.00		
QUOTE PAVIMENTAZIONE			378.95	378.88	378.63	
DIST.PARZIALI PAV.			1.00	3.49	5.00	
QUOTE PROGETTO		382.99 382.34 382.34 382.99 382.99 382.99	379.66 378.35 378.95 378.91 378.35 378.55 378.48	378.16	377.81 378.28 378.24 377.88 377.68 377.68 378.99	381.06 381.06 381.06 380.41 380.41 381.06
DIST.PARZIALI PROGETTO		0.65 0.62 0.65 0.74	5.55 1.35 1.18	4.49	5.00 1.18 1.35	3.44 0.74 0.65 0.62 0.65

VIABILITA' EST

SCAVI E BONIFICHE	
STERRO	2.52 sqm
COMPATTAZIONE FONDO SCAVO	5.31 m

SOVRASTRUTTURA	
STRATO DI USURA	5.31 m
STRATO DI BINDER	5.31 m
STRATO DI BASE	5.31 m
STRATO DI FONDAZIONE	1.33 sqm

SEZIONE N. : 1
 Q. PROGETTO : 380.276
 DIST.PROG. : 0+000.00

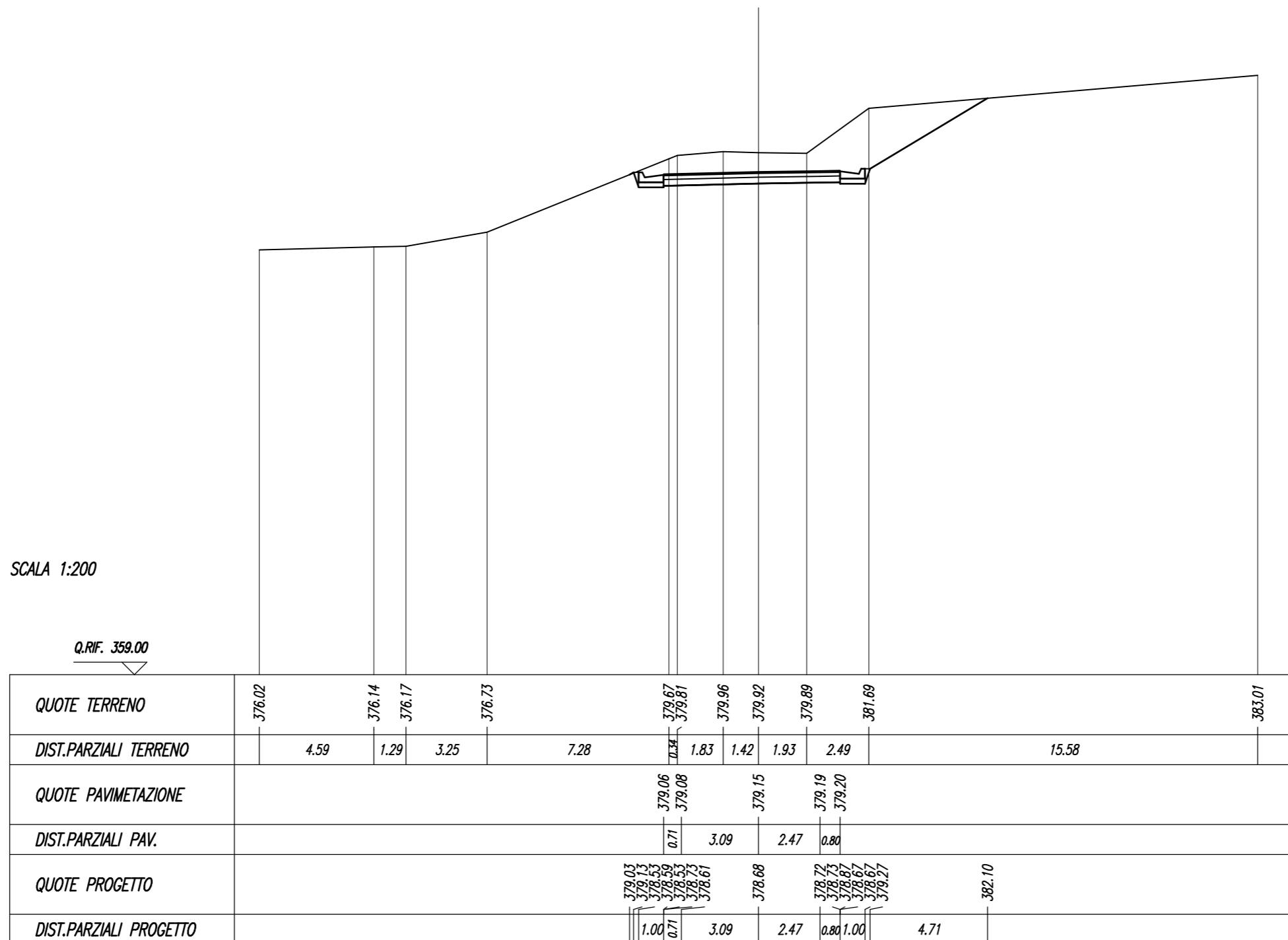


SCAVI E BONIFICHE	
STERRO	19.02 sqm
COMPATTAZIONE FONDO SCAVO	7.07 m

RILEVATI	
TERRENO VEGETALE	6.08 m

SOVRASTRUTTURA	
STRATO DI USURA	7.07 m
STRATO DI BINDER	7.07 m
STRATO DI BASE	7.07 m
STRATO DI FONDAZIONE	1.77 sqm

SEZIONE N. : 2
 Q. PROGETTO : 379.154
 DIST.PROG. : 0+020.00

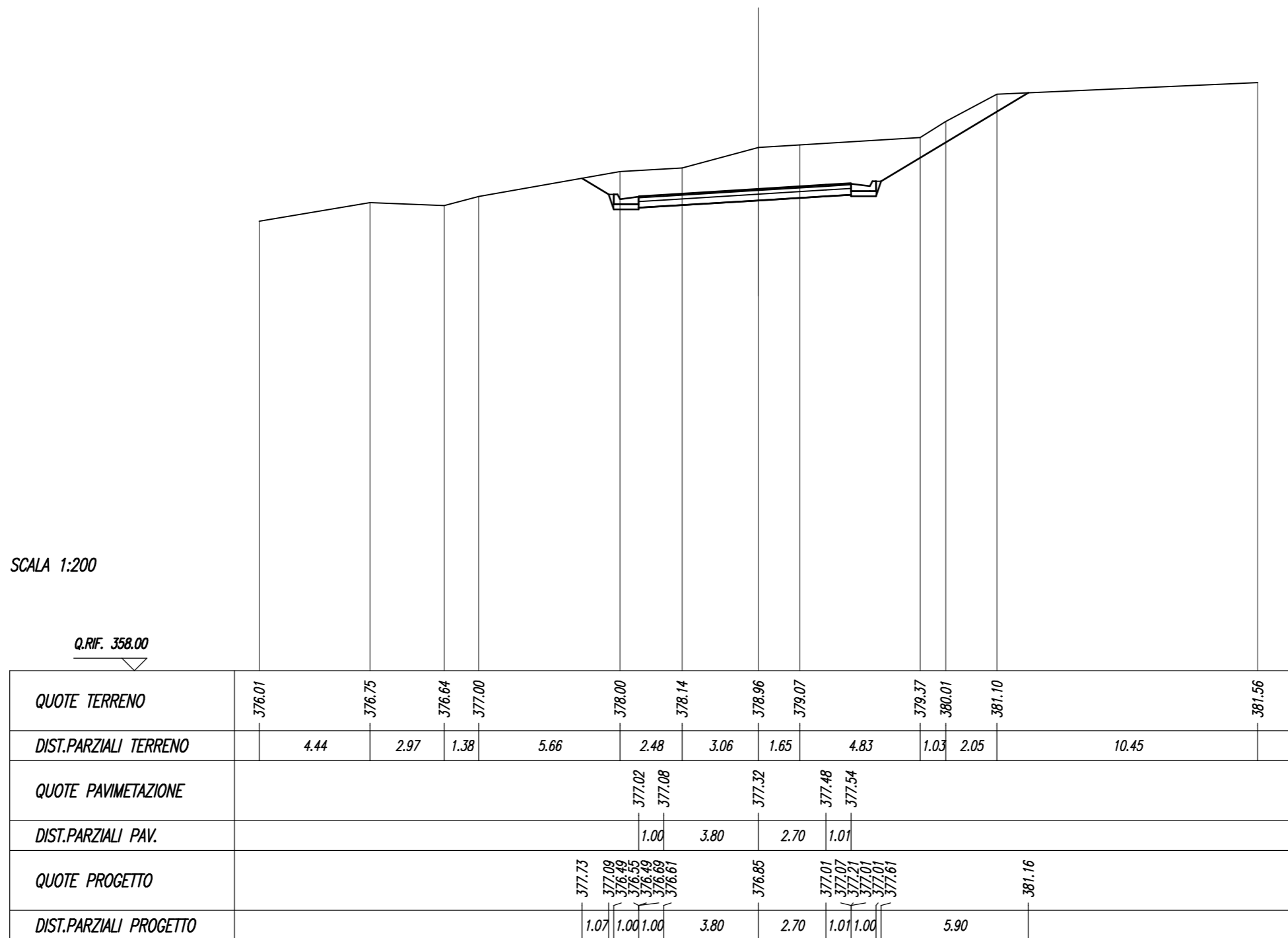


SCAVI E BONIFICHE	
STERRO	25.54 sqm
COMPATTAZIONE FONDO SCAVO	8.53 m

RILEVATI	
TERRENO VEGETALE	8.54 m

SOVRASTRUTTURA	
STRATO DI USURA	8.51 m
STRATO DI BINDER	8.51 m
STRATO DI BASE	8.51 m
STRATO DI FONDAZIONE	2.13 sqm

SEZIONE N. : 3
 Q. PROGETTO : 377.316
 DIST.PROG. : 0+040.00

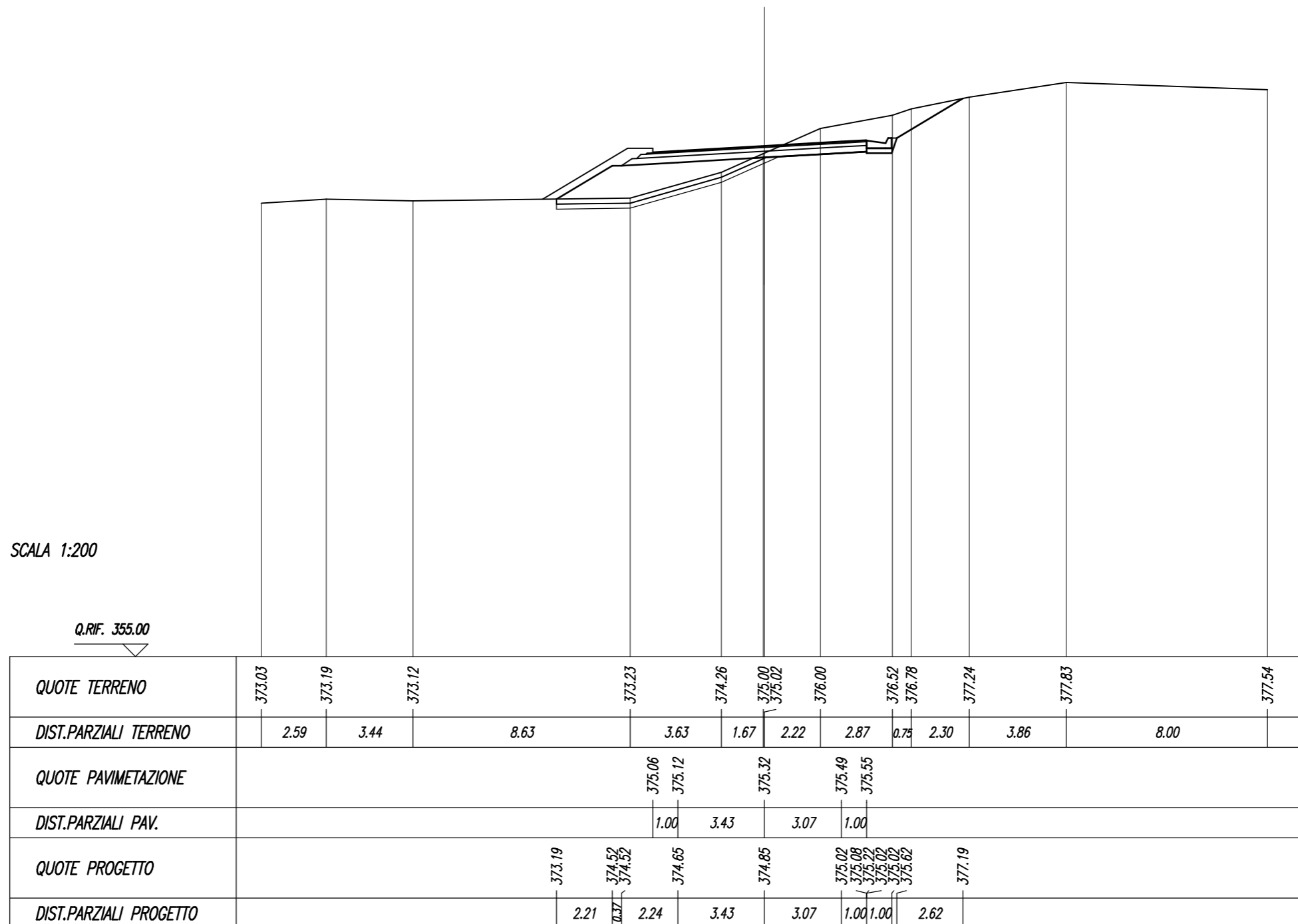


SCAVI E BONIFICHE	
STERRO	6.48 sqm
SCOTICO	8.26 m
BONIFICA	1.71 sqm
BONIFICA - TRATTAMENTO IN SITU	8.34 m
COMPATTAZIONE FONDO SCAVO	4.53 m

RILEVATI	
RILEVATO	9.28 sqm
TERRENO VEGETALE	8.33 m

SOVRASTRUTTURA	
STRATO DI USURA	8.51 m
STRATO DI BINDER	8.74 m
STRATO DI BASE	8.98 m
STRATO DI FONDAZIONE	2.39 sqm

SEZIONE N. : 4
 Q. PROGETTO : 375.316
 DIST.PROG. : 0+060.00

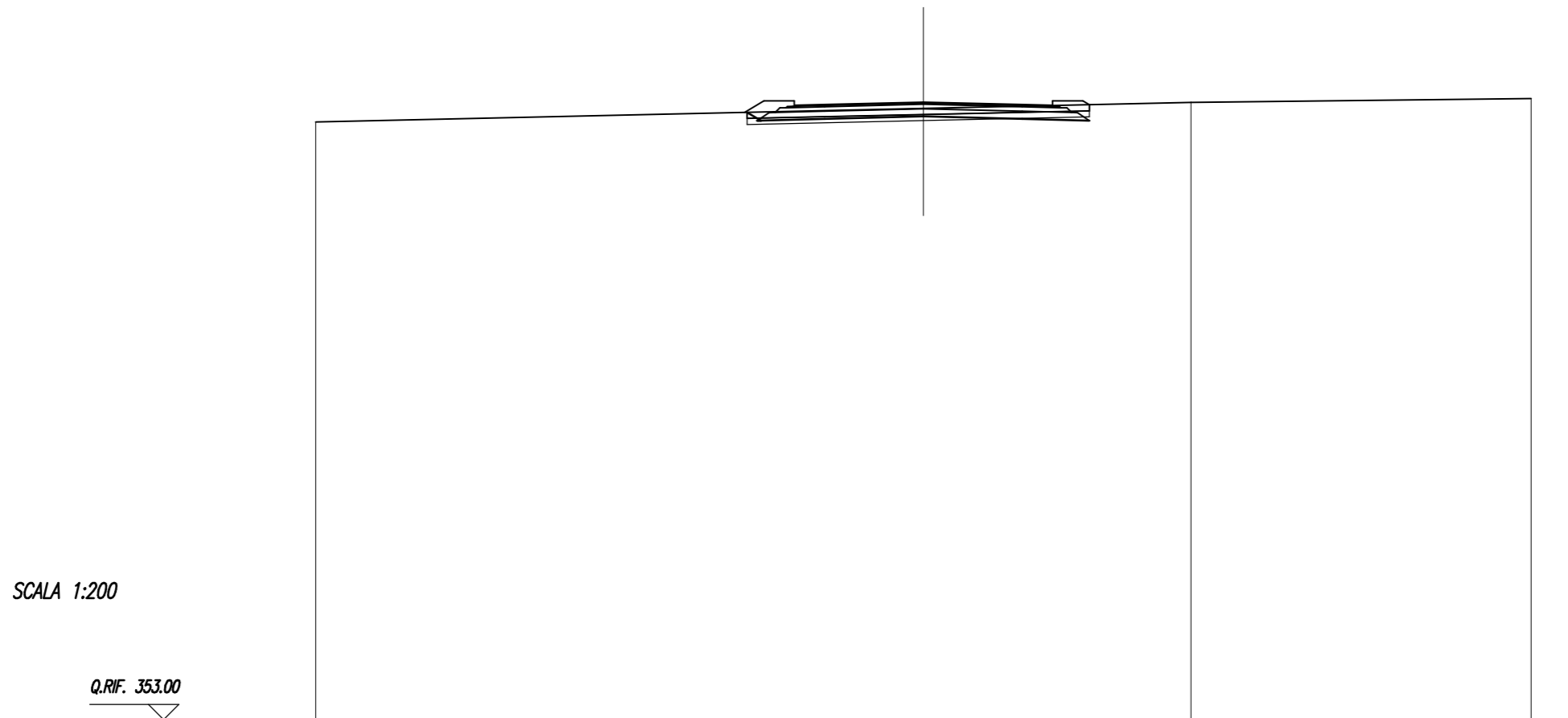


<i>SCAVI E BONIFICHE</i>	
<i>STERRO</i>	<i>3.69 sqm</i>
<i>BONIFICA</i>	<i>0.96 sqm</i>
<i>BONIFICA - TRATTAMENTO IN SITU</i>	<i>11.27 m</i>

<i>RILEVATI</i>	
<i>RILEVATO</i>	<i>0.99 sqm</i>
<i>TERRENO VEGETALE</i>	<i>3.30 m</i>

<i>SOVRASTRUTTURA</i>	
<i>STRATO DI USURA</i>	<i>8.50 m</i>
<i>STRATO DI BINDER</i>	<i>8.96 m</i>
<i>STRATO DI BASE</i>	<i>9.44 m</i>
<i>STRATO DI FONDAZIONE</i>	<i>2.63 sqm</i>

SEZIONE N. : 5
 Q. PROGETTO : 373.316
 DIST.PROG. : 0+080.00



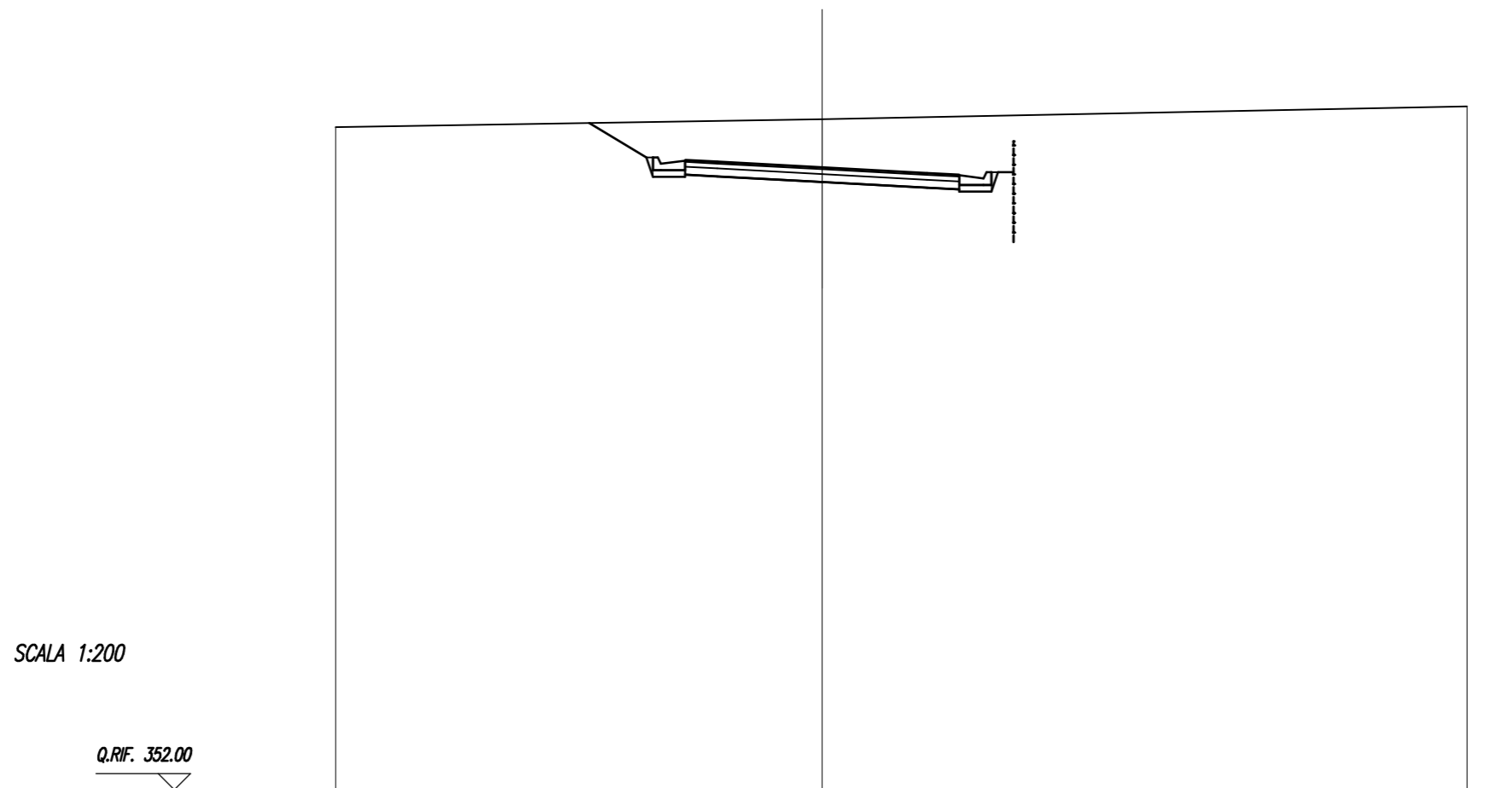
<i>QUOTE TERRENO</i>	372.66			373.11		373.30		373.43
<i>DIST.PARZIALI TERRENO</i>		20.00			8.80		11.20	
<i>QUOTE PAVIMENTAZIONE</i>			373.21	373.23		373.32	373.23	373.21
<i>DIST.PARZIALI PAV.</i>			1.00	3.25		3.25	1.00	
<i>QUOTE PROGETTO</i>		372.98	372.71	372.76		372.85	372.76	372.71
<i>DIST.PARZIALI PROGETTO</i>		0.33	2.09	3.25		3.25	2.22	

SCAVI E BONIFICHE	
STERRO	23.18 sqm
COMPATTAZIONE FONDO SCAVO	8.51 m

RILEVATI	
TERRENO VEGETALE	2.96 m

SOVRASTRUTTURA	
STRATO DI USURA	8.50 m
STRATO DI BINDER	8.50 m
STRATO DI BASE	8.50 m
STRATO DI FONDAZIONE	2.12 sqm

SEZIONE N. : 6
 Q. PROGETTO : 371.316
 DIST.PROG. : 0+100.00



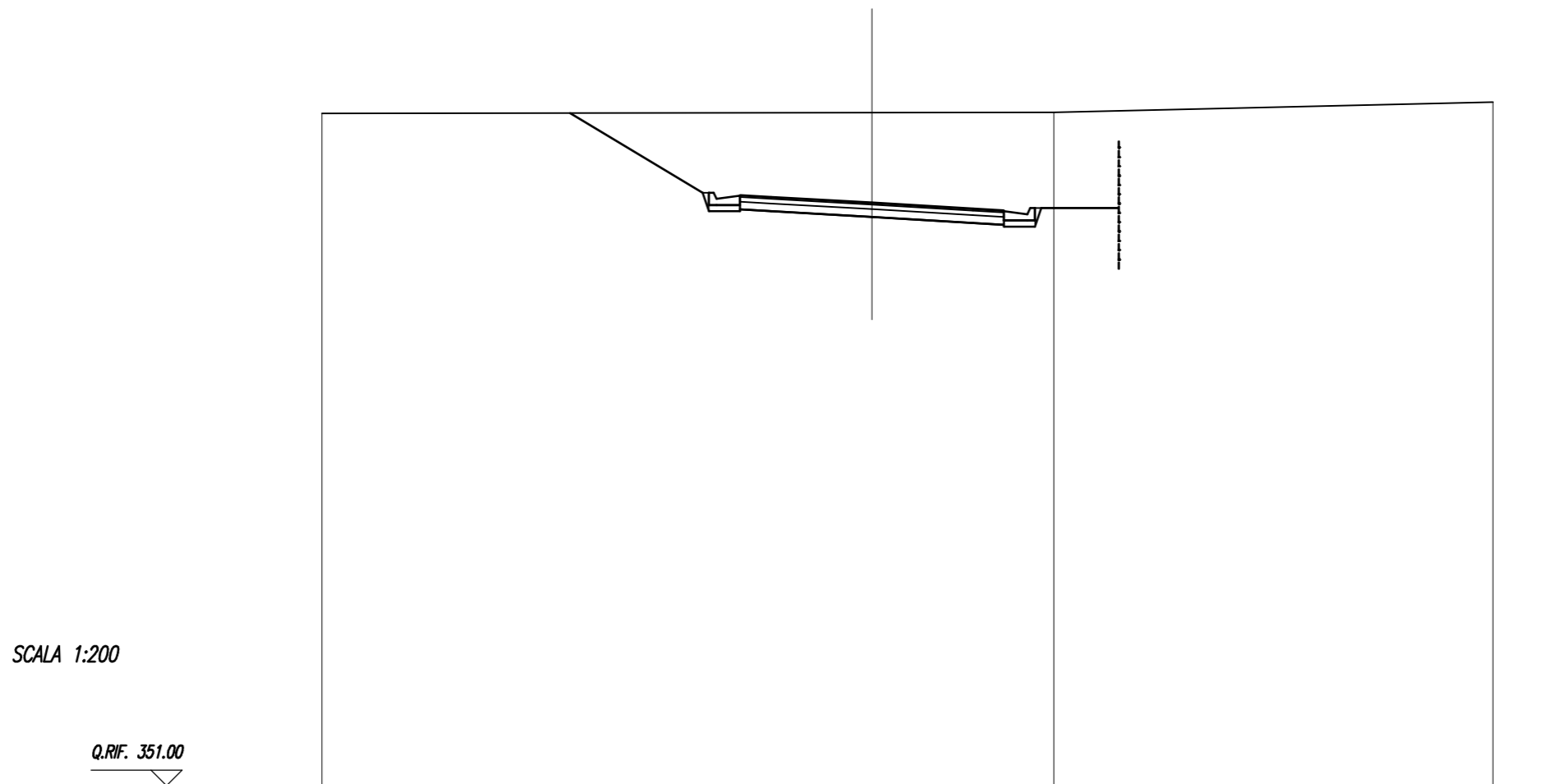
QUOTE TERRENO	372.55				372.80					373.20			
DIST.PARZIALI TERRENO		15.09							20.00				
QUOTE PAVIMENTAZIONE				371.54	371.49	371.32		371.14	371.09				
DIST.PARZIALI PAV.				1.00	3.25	3.25		1.00					
QUOTE PROGETTO		372.68	371.61	371.01	371.07	371.21	371.02	370.85	370.67	370.62	370.56	370.56	371.16
DIST.PARZIALI PROGETTO		1.77	1.00	1.00		3.25		3.25	1.00	1.00	0.49		

SCAVI E BONIFICHE	
STERRO	49.98 sqm
COMPATTAZIONE FONDO SCAVO	8.51 m

RILEVATI	
TERRENO VEGETALE	7.88 m

SOVRASTRUTTURA	
STRATO DI USURA	8.50 m
STRATO DI BINDER	8.50 m
STRATO DI BASE	8.50 m
STRATO DI FONDAZIONE	2.12 sqm

SEZIONE N. : 7
 Q. PROGETTO : 369.795
 DIST.PROG. : 0+120.00



SCALA 1:200

Q.RIF. 351.00

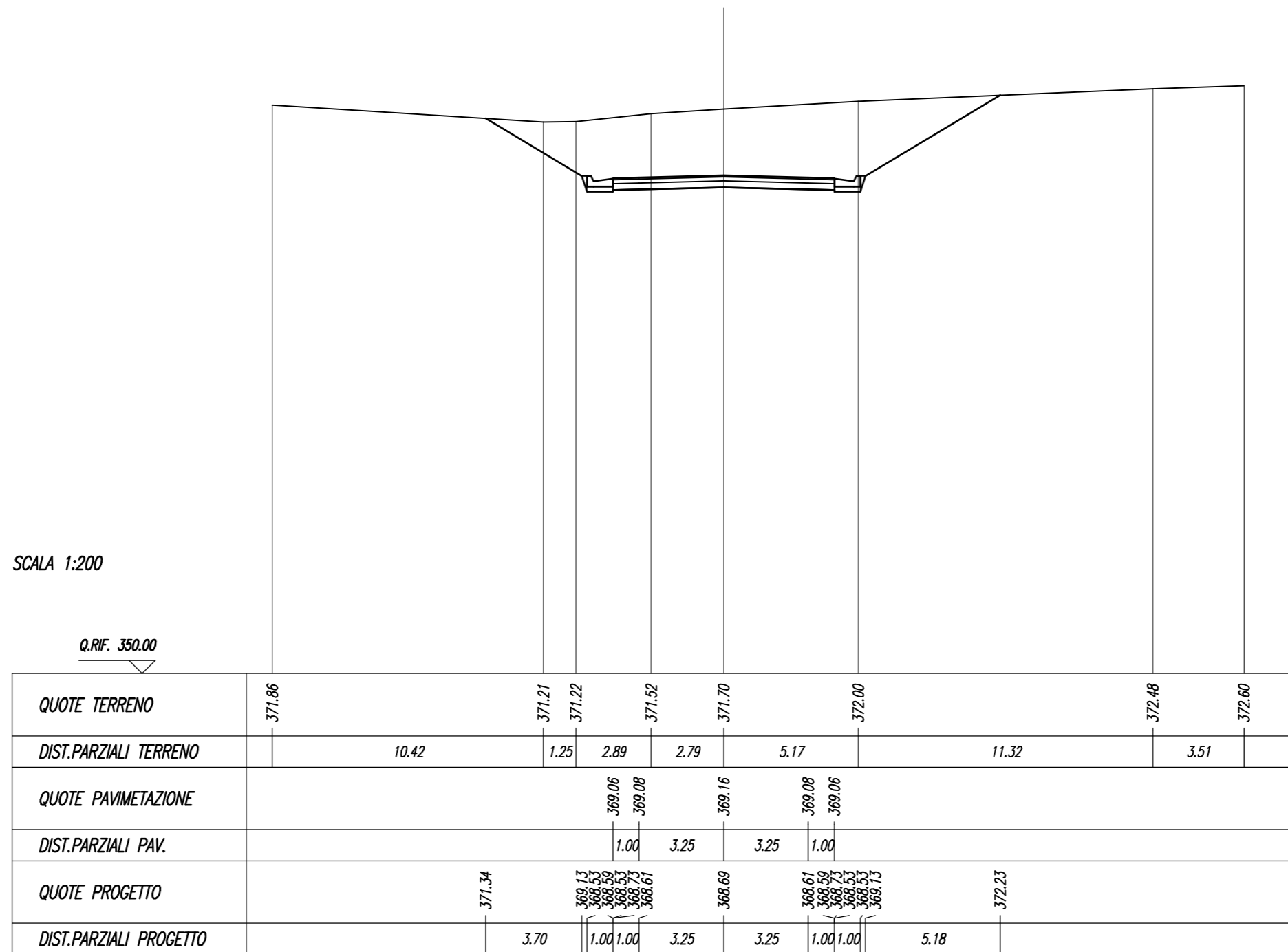
QUOTE TERRENO	372.66			372.69		372.70		373.03	
DIST.PARZIALI TERRENO		17.71			5.86		14.14		
QUOTE PAVIMENTAZIONE			370.04	369.98	369.80	369.60	369.54		
DIST.PARZIALI PAV.			1.00	3.25	3.25	1.00			
QUOTE PROGETTO	372.67	370.11	369.51	369.51	369.33	369.13	369.07	369.61	
DIST.PARZIALI PROGETTO		4.27	1.00	1.00	3.25	3.25	1.00	1.00	2.50

SCAVI E BONIFICHE	
STERRO	44.50 sqm
COMPATTAZIONE FONDO SCAVO	8.50 m

RILEVATI	
TERRENO VEGETALE	10.75 m

SOVRASTRUTTURA	
STRATO DI USURA	8.50 m
STRATO DI BINDER	8.50 m
STRATO DI BASE	8.50 m
STRATO DI FONDAZIONE	2.12 sqm

SEZIONE N. : 8
 Q. PROGETTO : 369.163
 DIST.PROG. : 0+140.00

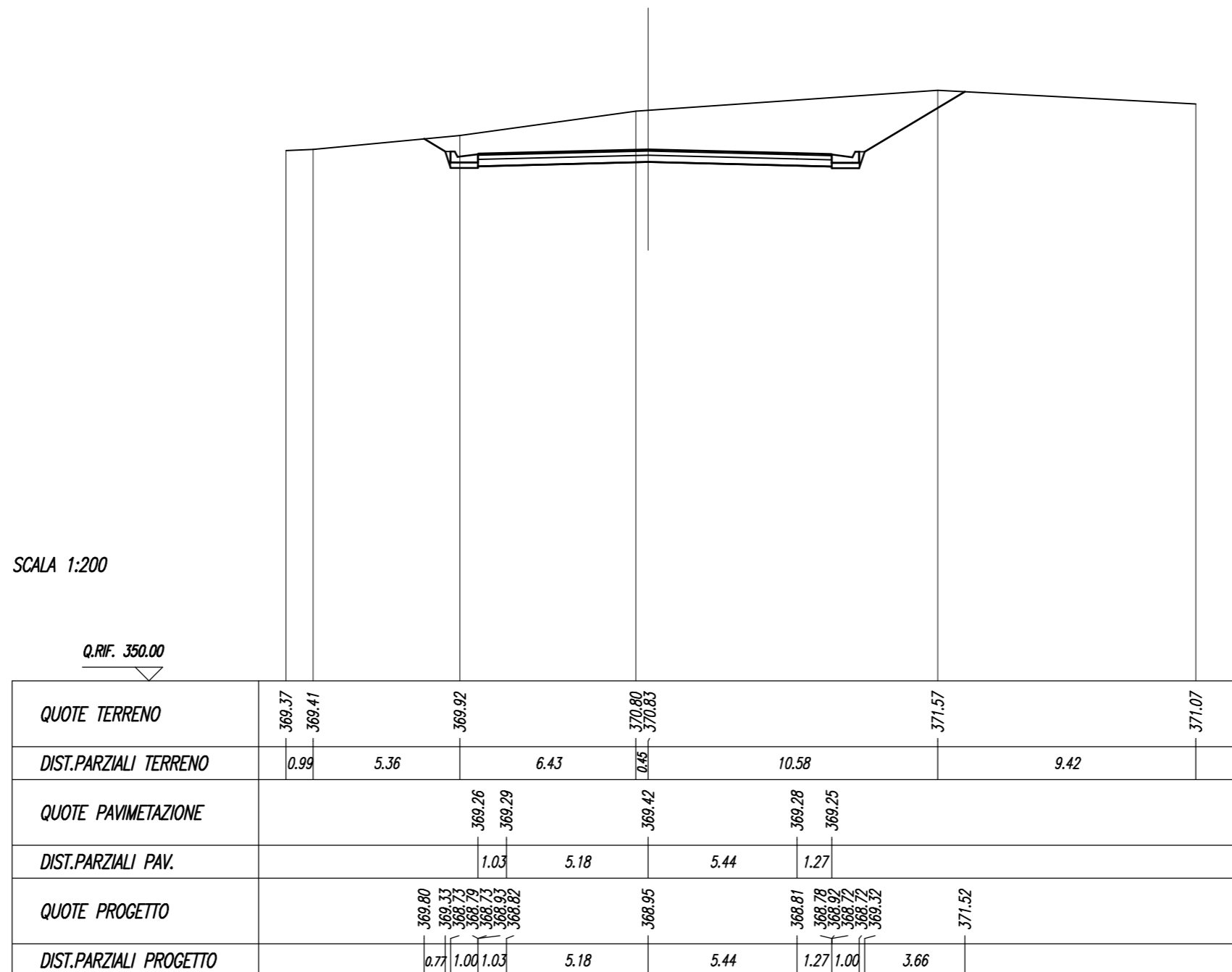


SCAVI E BONIFICHE	
STERRO	33.07 sqm
COMPATTAZIONE FONDO SCAVO	12.92 m

RILEVATI	
TERRENO VEGETALE	5.57 m

SOVRASTRUTTURA	
STRATO DI USURA	12.92 m
STRATO DI BINDER	12.92 m
STRATO DI BASE	12.92 m
STRATO DI FONDAZIONE	3.24 sqm

SEZIONE N. : 9
 Q. PROGETTO : 369.420
 DIST.PROG. : 0+160.00



VIABILITA' OVEST

SCAVI E BONIFICHE	
STERRO	5.81 sqm
COMPATTAZIONE FONDO SCAVO	6.49 m

RILEVATI	
TERRENO VEGETALE	2.84 m

SOVRASTRUTTURA	
STRATO DI USURA	5.26 m
STRATO DI BINDER	5.49 m
STRATO DI BASE	5.73 m
STRATO DI FONDAZIONE	1.58 sqm

SEZIONE N. : 2
 Q. PROGETTO : 381.140
 DIST.PROG. : 0+020.00

