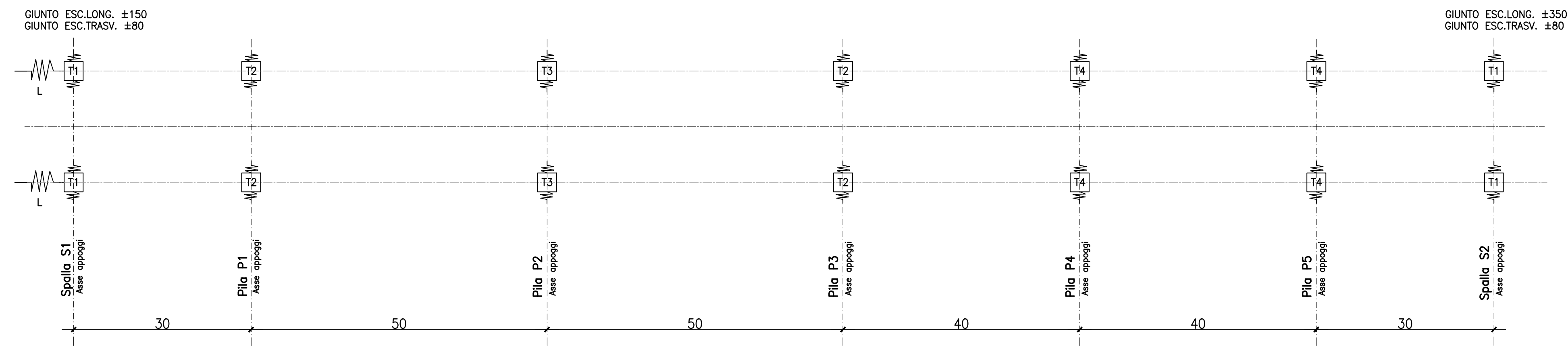
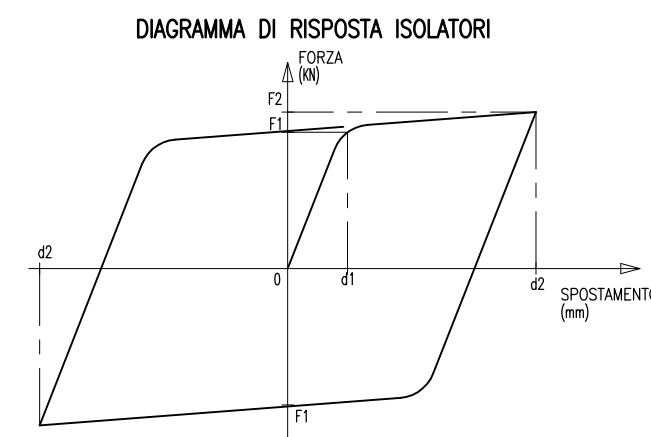


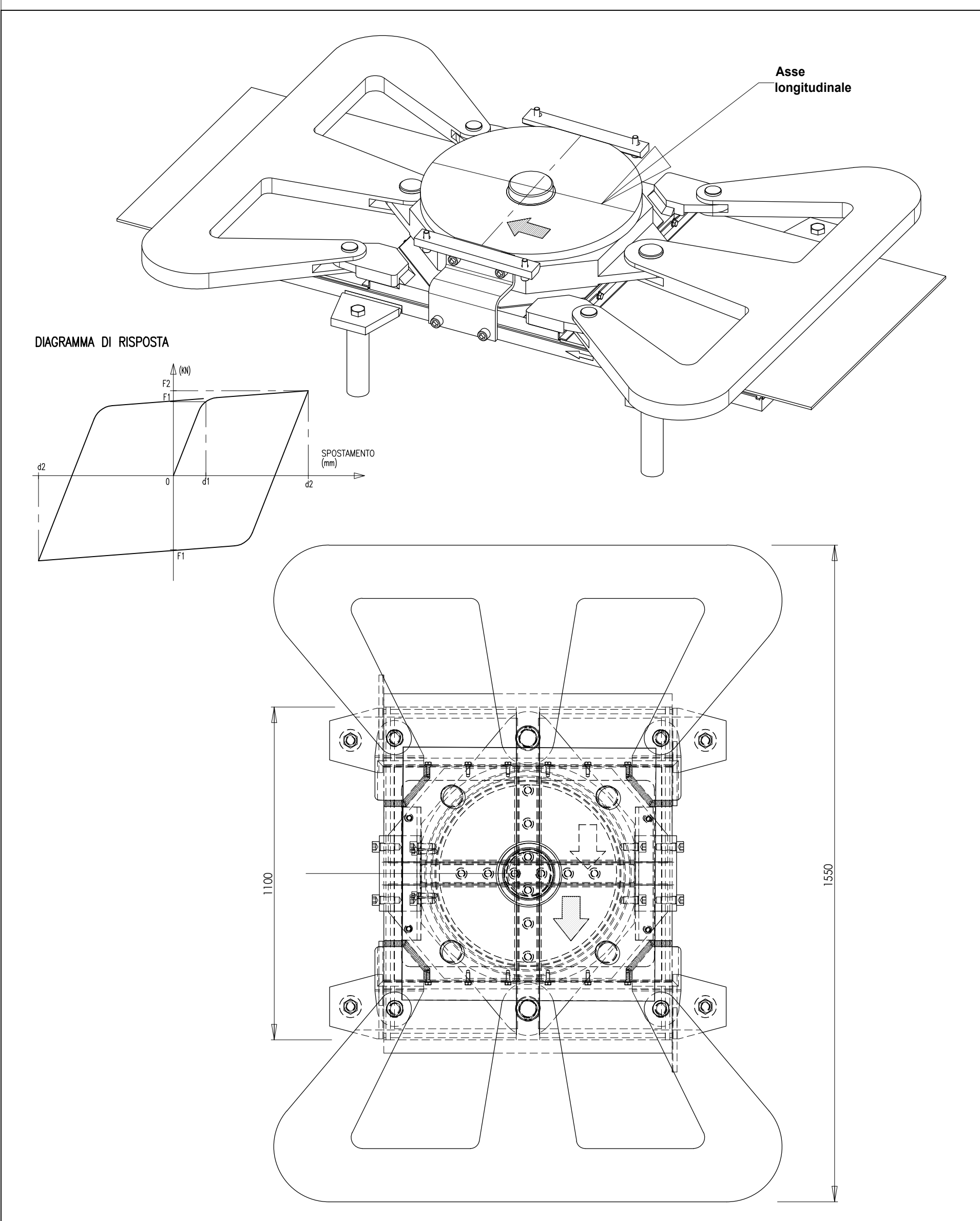
SCHEMA APPOGGI



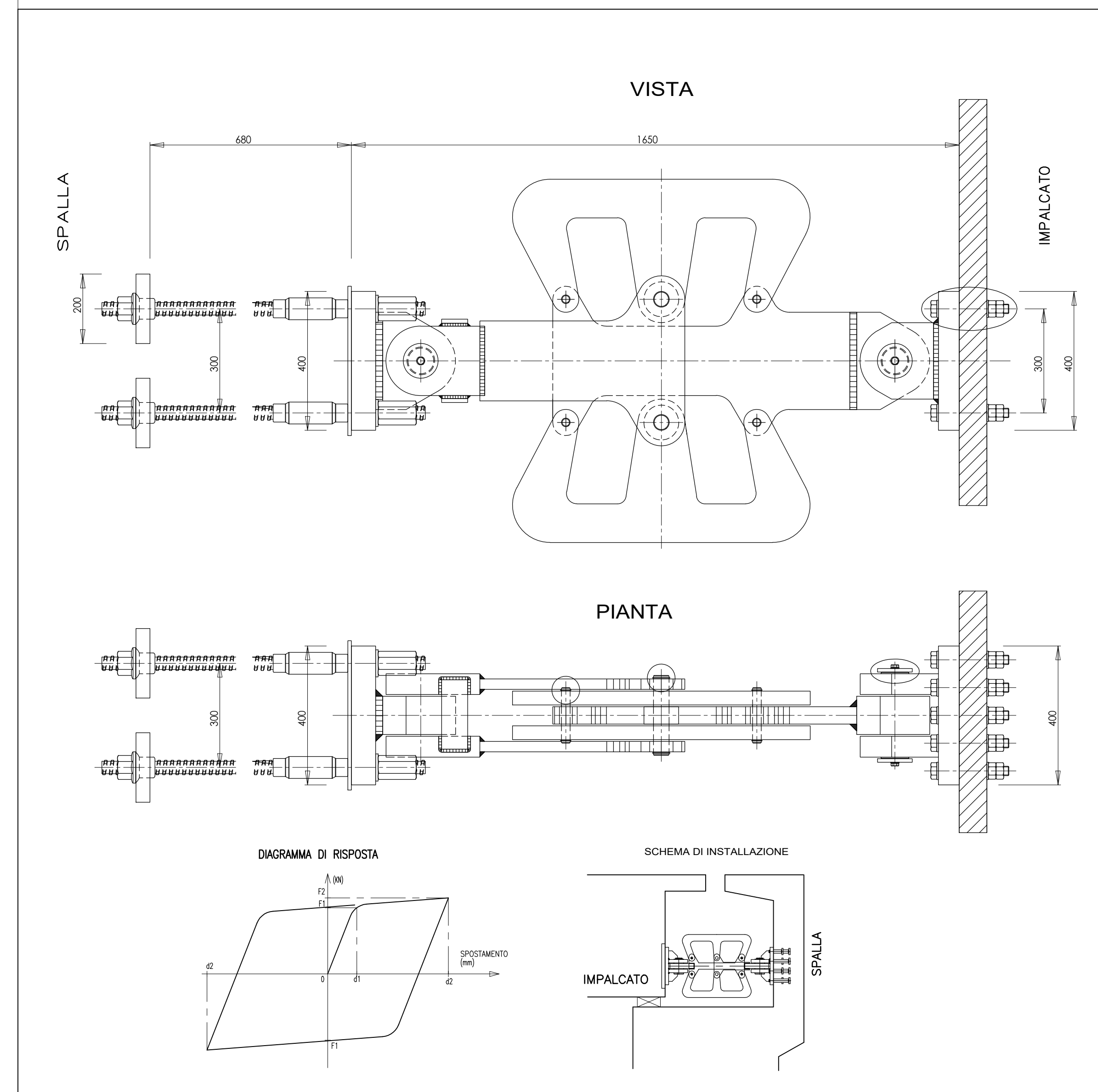
CARATTERISTICHE TECNICHE APPOGGI-ISOLATORI LONGITUDINALI E TRASVERSALI										
SOTTOSTR.	SIGLA	CARICHI [kN]	ESCURS. [mm]		F1 [kN]		F2 [kN]		d1 [mm]	d2 [mm]
		VERT.	LONG.	TRASV.	LONG.	TRASV.	LONG.	TRASV.	LONG.	TRASV.
S1	L	-	-	-	1850	-	2100	-	±15	±135
S1-S2	T1	3200	±150/350	±80	-	190	-	220	-	±6
P1-P3	T2	9500	±150/350	±80	-	760	-	870	-	±6
P2	T3	10500	±150/350	±80	-	880	-	1010	-	±6
P4-P5	T4	8500	±150/350	±80	-	660	-	760	-	±6



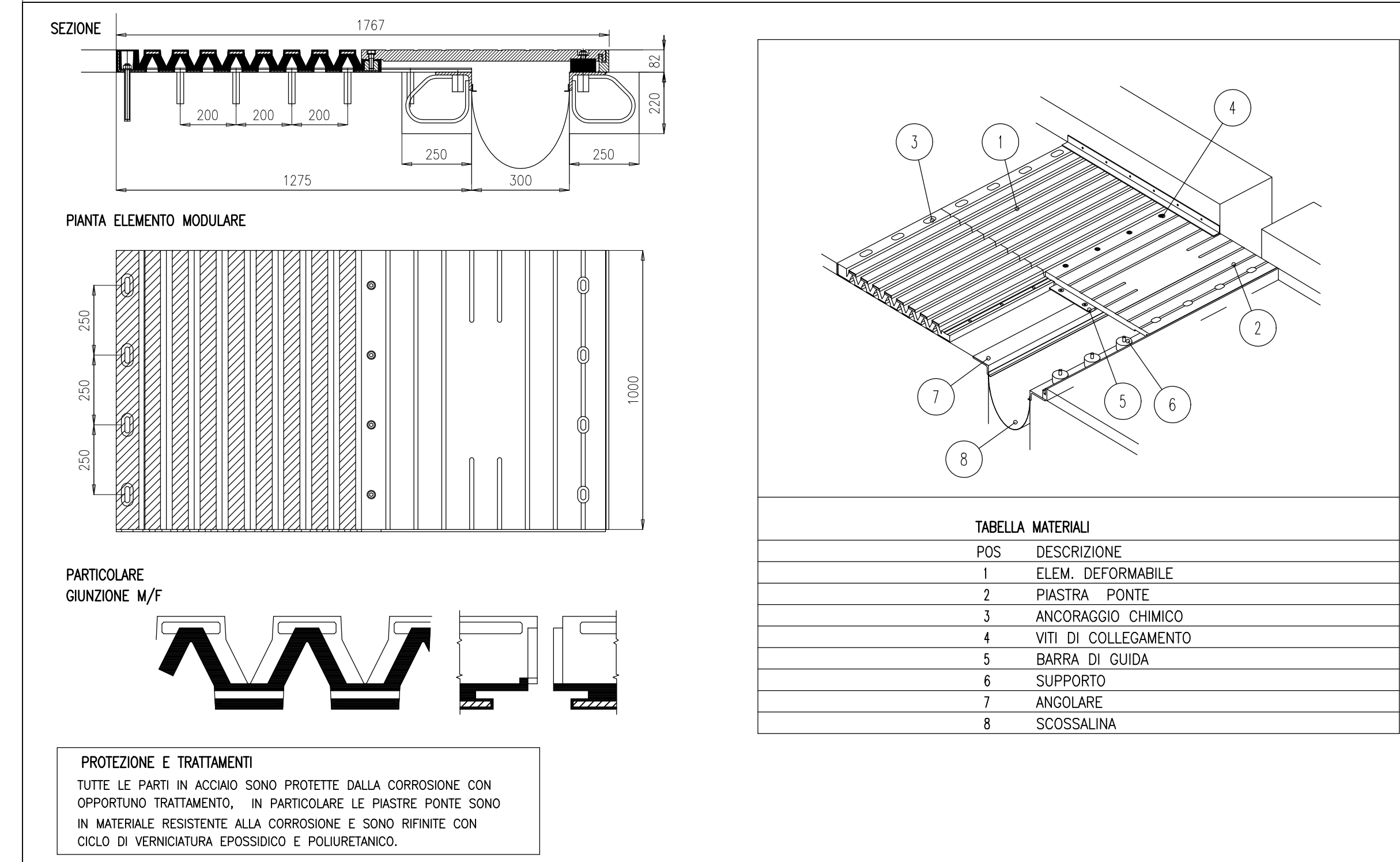
Isolatori trasversali (T)



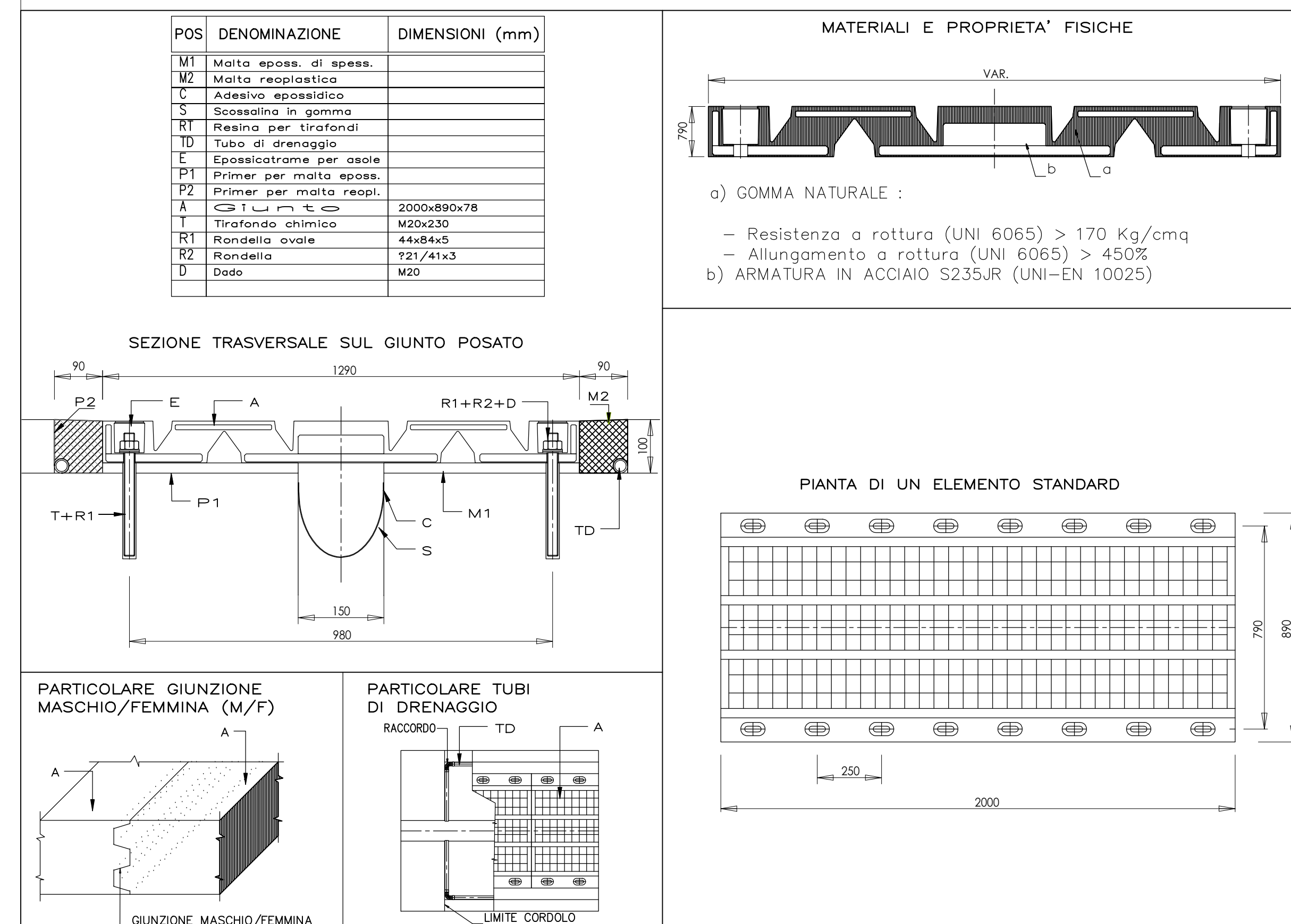
Isolatori longitudinali (L)



Giunto di dilatazione Spalla Mobile



Giunto di dilatazione Spalla Fissa



ASSE VIARIO MARCHE-UMBRIA
E QUADRILATERO DI PENETRAZIONE INTERNA
MAXI LOTTO 2

LAVORI DI COMPLETAMENTO DELLA DIRETTRICE PERUGIA ANCONA:
SS. 318 DI "VALFABRICA", TRATTO PIANELLO -VALFABRICA
SS. 76 "VAL DESINO", TRATTI FOSSATO VICO - CANCELLI E ALBACINA - SERRA SAN QUIRICO
"PEDEMONTANA DELLE MARCHE", TRATTO FABRIANO-MUCCIA-SERCIA.

PROGETTO ESECUTIVO

CONTRAENTE GENERALE: **DIRPA 2 s.c.a.r.l.**
Il responsabile del Contraente Generale: Ing. Federico Montanari

Il responsabile delle Integrazioni delle Previsioni Specialistiche: Ing. Salvatore Lieto

PROGETTAZIONE: Associazione Temporanea di Imprese
Mandatari: **PROGIN**, **INGEGNERI CONSULTI**, **INGEGNERIA S.r.l.**

RESPONSABILE DELLA PROGETTAZIONE PER L'A.T.I.: Prof. Ing. Antonio Grimaldi
GEOLOGO: Dott. Geol. Fabrizio Pontoni
COORDINATORE DELLA SICUREZZA IN FASE DI PROGETTAZIONE: Ing. Michele Curiale

IL RESPONSABILE DEL PROCEDIMENTO: Ing. Ignio Faretto

2.1.3 - PEDEMONTANA DELLE MARCHE
3° stralcio funzionale: Castelraimondo nord - Castelraimondo sud
4° stralcio funzionale: Castelraimondo sud - innesto S.S.77 a Muccia
OPERE D'ARTE MAGGIORI: VIADOTTI E PONTI
VIADOTTO CASTELRAIMONDO
Appoggi, giunti e dispositivi di protezione sismica: Schema e particolari costruttivi

SCALA: Varie
DATA: Marzo 2020

Codice Unico di Progetto (CUP): **F12C03000050021**
Codice elaborato: **L0703213E12062000P01A**
Nome File: **L0703213E12062000P01A**

REV.	DATA	DESCRIZIONE	Redatto	Controllato	Approvato
A	Marzo 2020	Emissione PE	PROGIN	P. Valente	S. Lieto
B					A. Grimaldi
C					