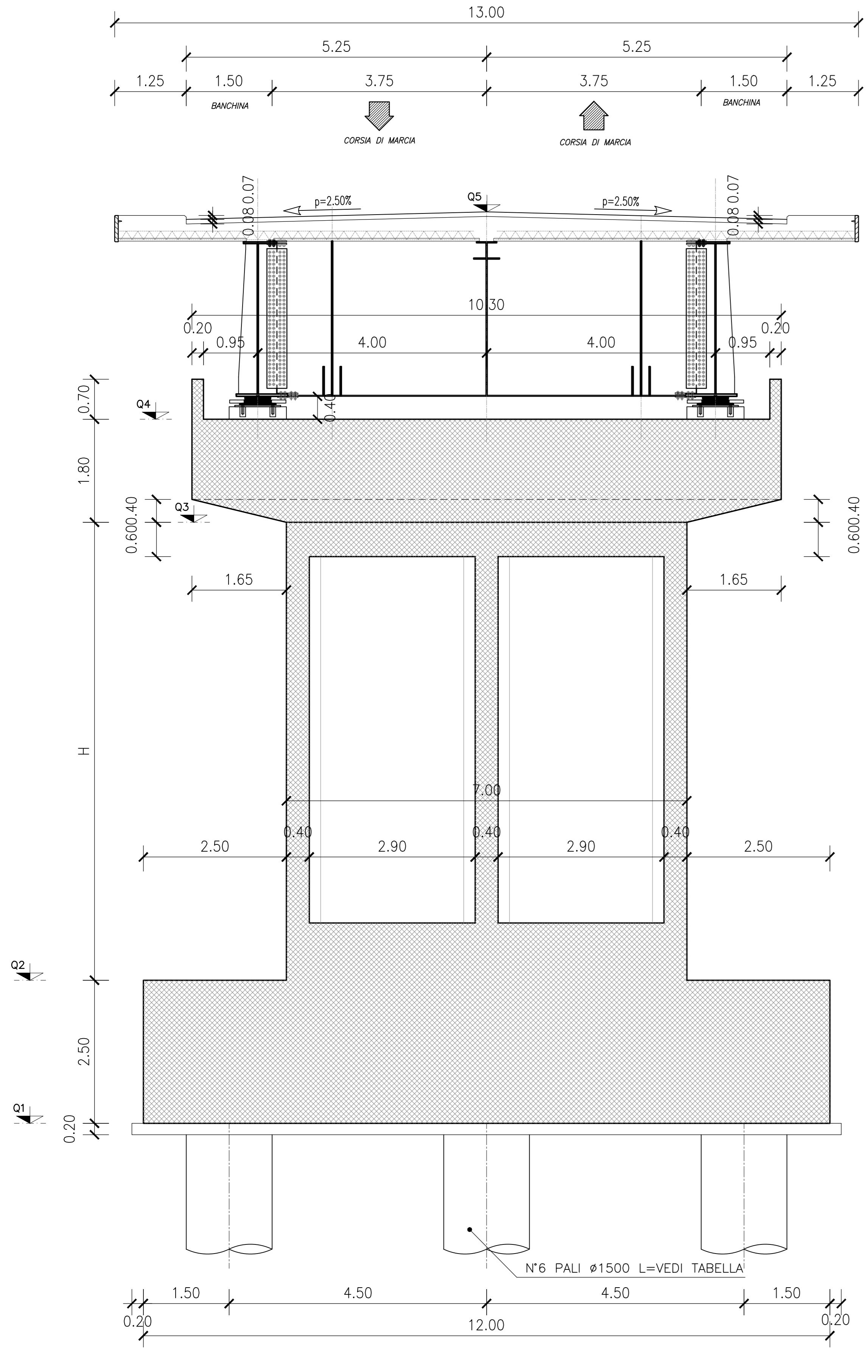
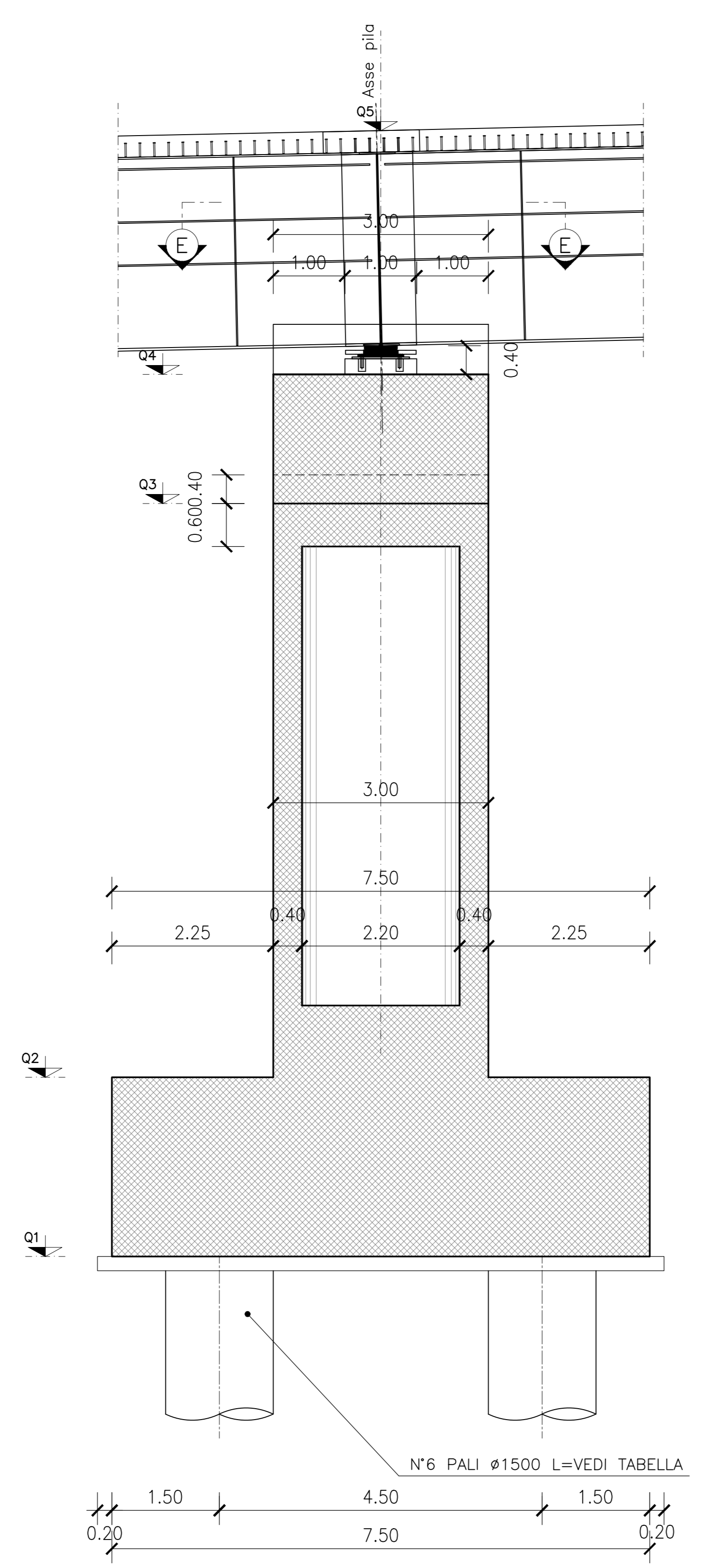


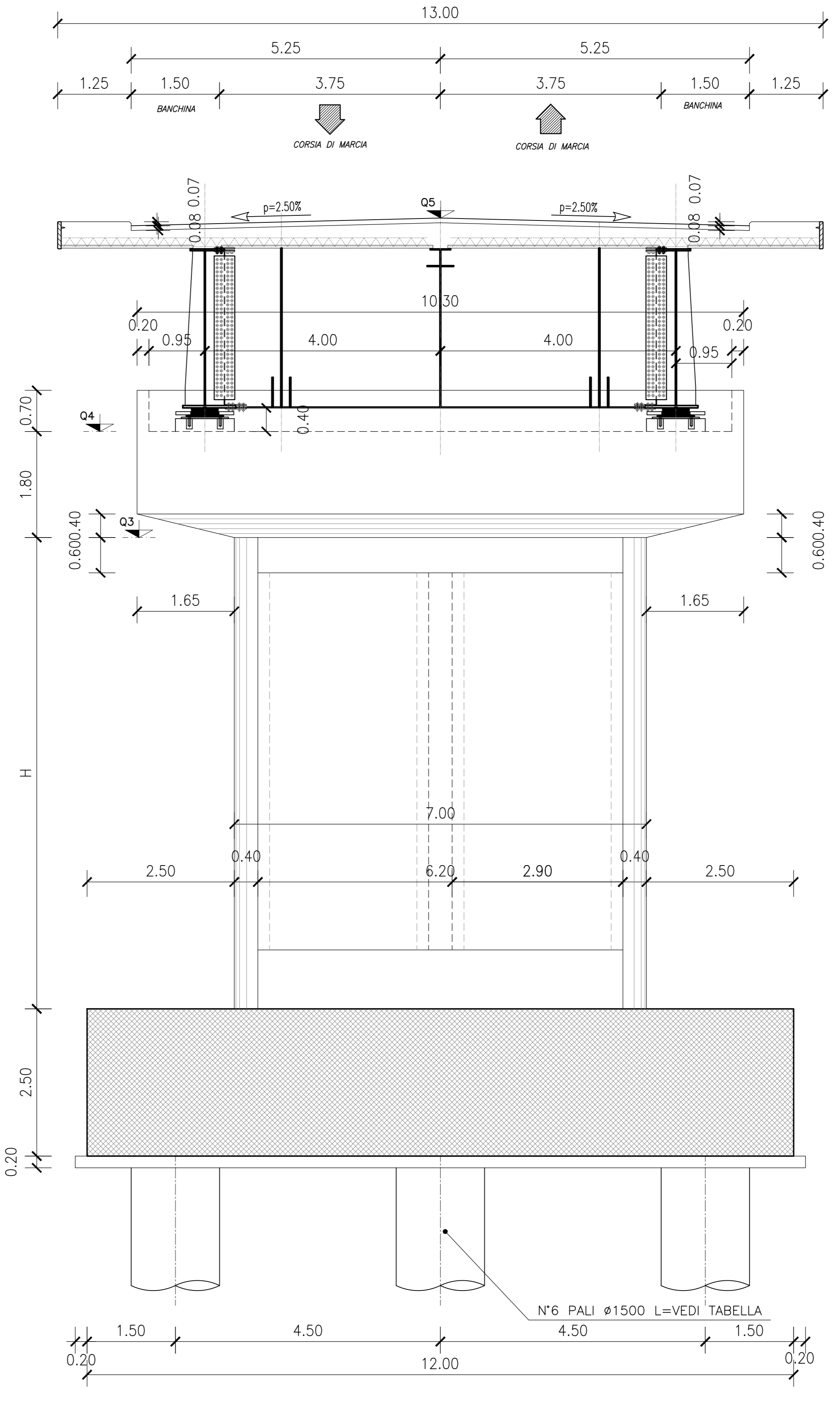
SEZIONE A-A
Scala 1:50



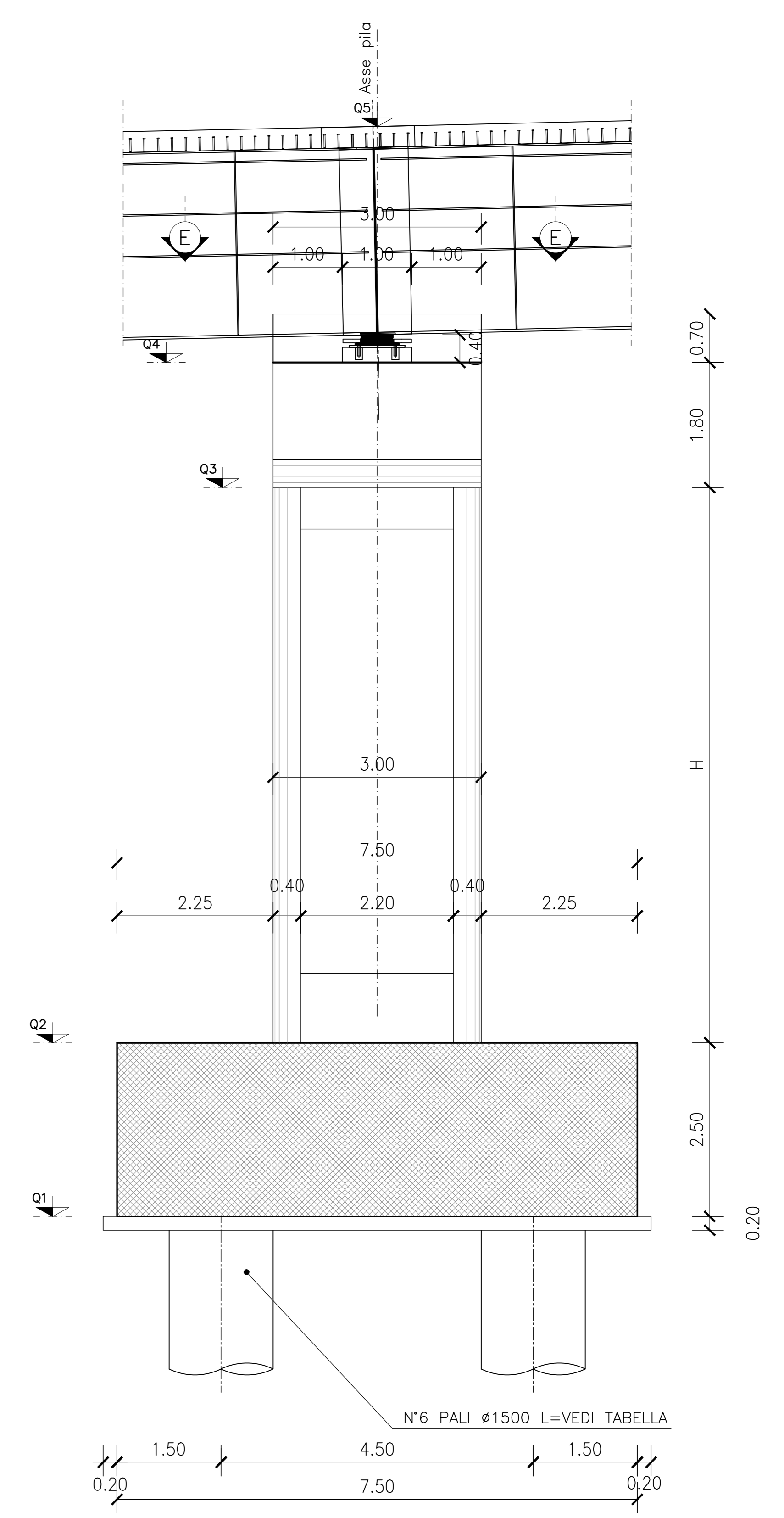
SEZIONE B-B
Scala 1:50



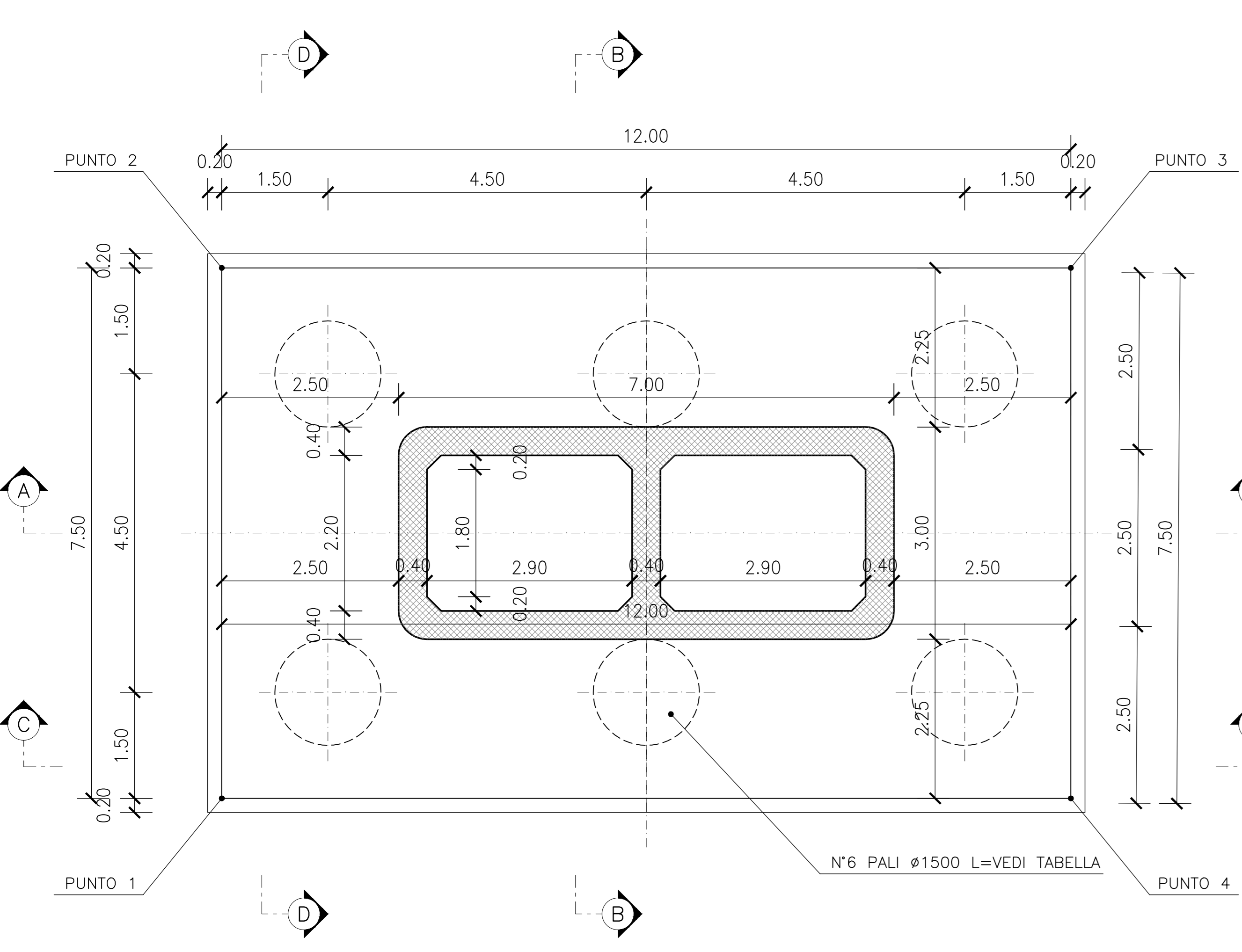
SEZIONE C-C
Scala 1:50



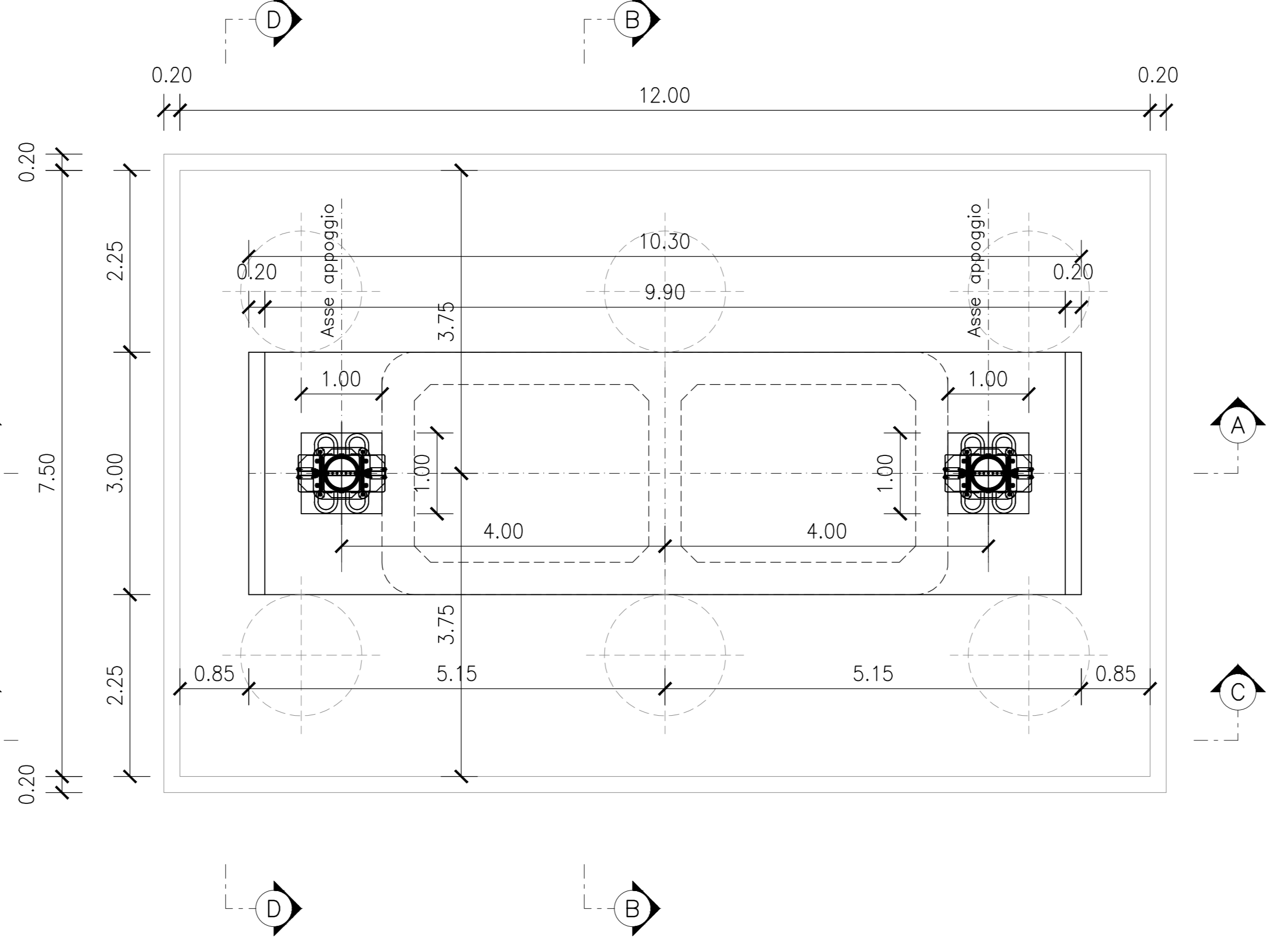
SEZIONE B-B
Scala 1:50



PIANTA FONDAZIONE
Scala 1:50



SEZIONE E-E
Scala 1:50



	Q.1.	Q.2.	Q.3.	Q.4.	Q.5.	H	L. PALI
PILA 1	311.88	314.38	319.88	321.68	325.29	5.50 m	15.00 m
PILA 2	310.40	312.90	320.90	322.70	326.32	8.00 m	15.00 m
PILA 3	310.04	312.54	322.04	323.84	327.46	9.50 m	15.00 m
PILA 4	310.95	313.45	322.95	324.75	328.37	9.50 m	15.00 m
PILA 5	310.37	312.87	323.87	325.67	329.28	11.00 m	21.00 m

PILA 1	COORDINATE	
	EST	NORD
1	2360933.105	4787196.840
2	2360936.105	4787189.966
3	2360925.106	4787185.167
4	2360922.107	4787192.041

PILA 2	COORDINATE	
	EST	NORD
1	2360953.102	4787151.013
2	2360956.101	4787144.139
3	2360945.103	4787139.339
4	2360942.103	4787146.213

PILA 3	COORDINATE	
	EST	NORD
1	2360973.098	4787105.185
2	2360976.098	4787098.311
3	2360965.099	4787093.512
4	2360962.100	4787100.386

PILA 4	COORDINATE	
	EST	NORD
1	2360989.096	4787068.524
2	2360992.095	4787061.649
3	2360981.096	4787056.850
4	2360978.097	4787063.724

PILA 5	COORDINATE	
	EST	NORD
1	2361005.093	4787031.862
2	2361008.092	4787024.988
3	2360997.094	4787020.188
4	2360994.094	4787027.063

**ASSE VIARIO MARCHE-UMBRIA
E QUADRILATERO DI PENETRAZIONE INTERNA
MAXI LOTTO 2**

LAVORI DI COMPLETAMENTO DELLA DIRETTRICE PERUGIA ANCONA:
SS. 318 DI "VALFABBRICA", TRATTO PIANELLO-VALFABBRICA
SS. 76 "VAL PESINNO", TRATTO FOSSATO VICO - CANCELLI E ALBACINA - SIERRA SAN QUIRICO
"PEDEMONTANA DELLE MARCHE", TRATTO FABRIANO-MUCCIA-SFERCIA

PROGETTO ESECUTIVO

CONTRAENTE GENERALE: **DIRPA 2 s.c.a.r.l.** | Il responsabile del Contratto Generale: Ing. Federico Montanari | Il responsabile Integratori delle Prestazioni Specialistiche: Ing. Salvatore Lieto

PROGETTAZIONE: Associazione Temporanea di Imprese
Mantovani: **PROGIN** | Lombardi SA | LOMBARDI-REICO | SGAI s.r.l. | SGAI s.r.l. | SGAI s.r.l.

RESPONSABILE DELLA PROGETTAZIONE PER C.A.T.: Prof. Ing. Antonio Grimaldi
GEOLOGO: Dott. Geol. Fabrizio Pontoni
COORDINATORE DELLA SICUREZZA IN FASE DI PROGETTAZIONE: Ing. Michele Curiale

IL RESPONSABILE DEL PROCEDIMENTO: Ing. Iginio Farotti

2.1.3 - PEDEMONTANA DELLE MARCHE
3° stralcio funzionale: Castelraimondo nord - Castelraimondo sud
4° stralcio funzionale: Castelraimondo sud - innesto S.S.77 a Mucchia
OPERE D'ARTE MAGGIORI: VIADOTTI E PONTI
VIADOTTO CASTELRAIMONDO
Carpenteria Pile

SCALA: 1:50
DATA: Settembre 2020

Codice Unico di Progetto (CUP): F12C03000500021

Codice elaborato: [Tabelle di revisione]

REV.	DATA	DESCRIZIONE	Disegnato	Relato	Controllato	Approvato
A	Marzo 2020	Emissione PE	PROGIN	Q. Silvestri	S. Lieto	A. Grimaldi
B	Settembre 2020	Emissione a seguito istruzione ANAS	PROGIN	Q. Silvestri	S. Lieto	A. Grimaldi
C						