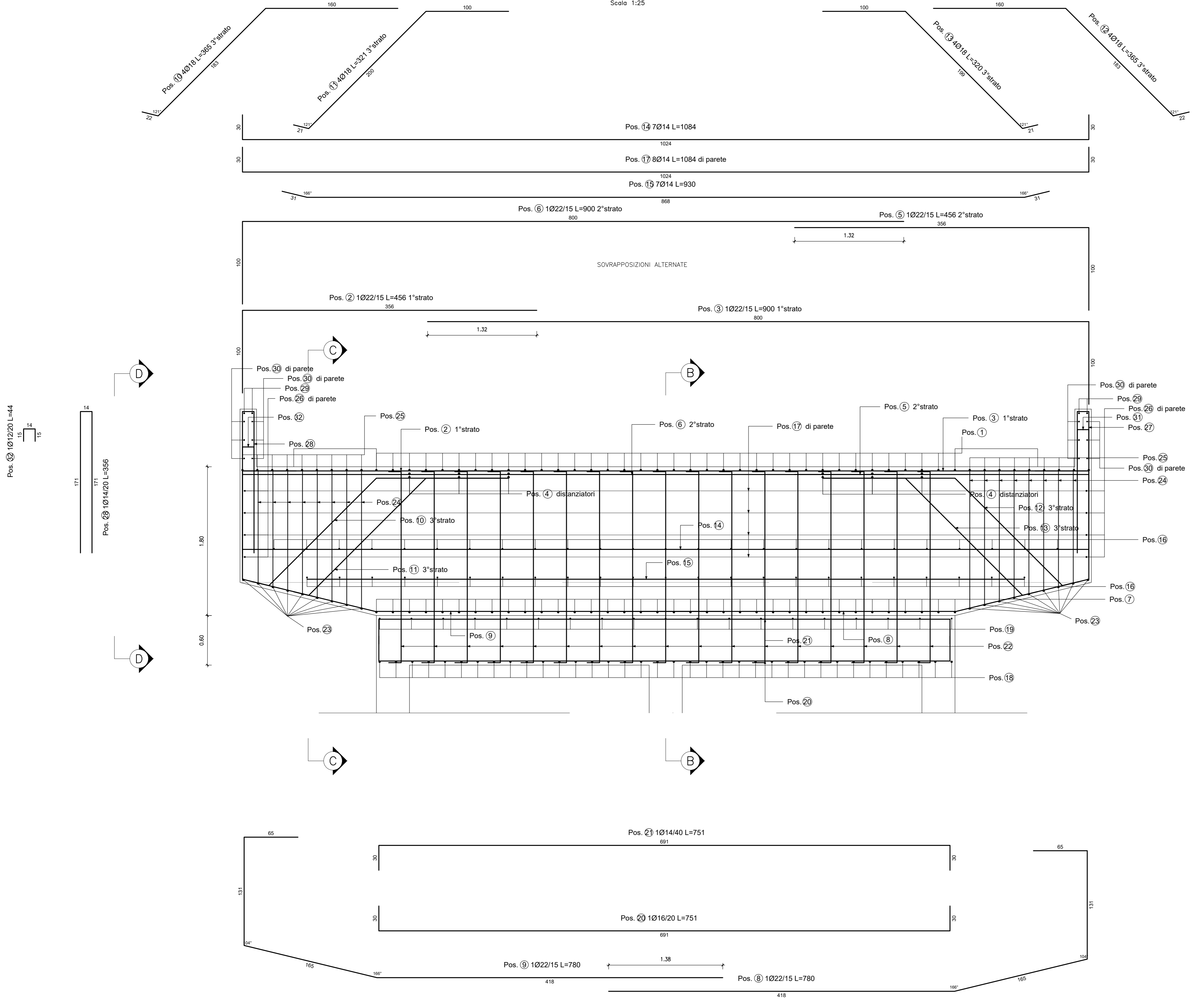
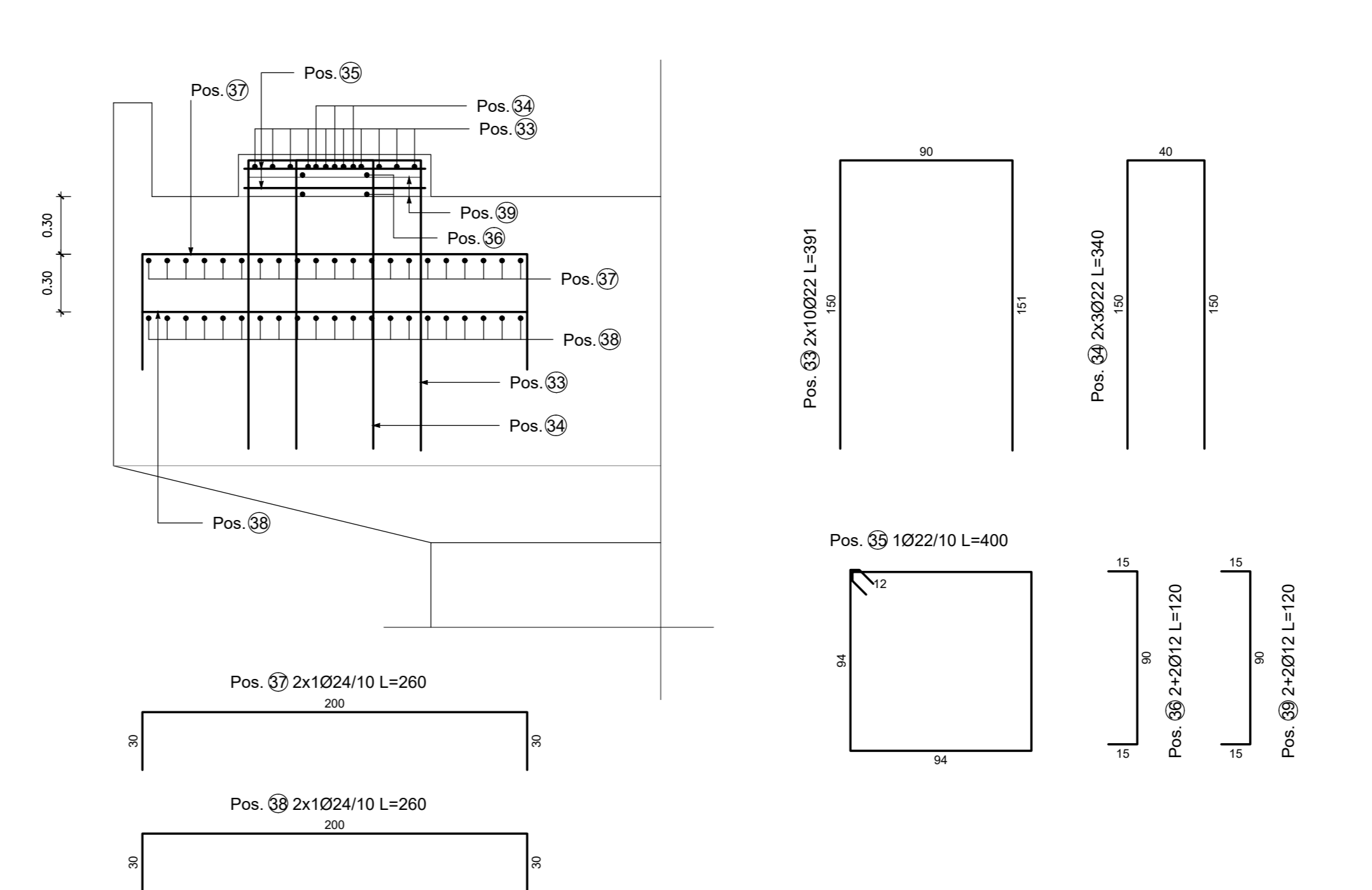


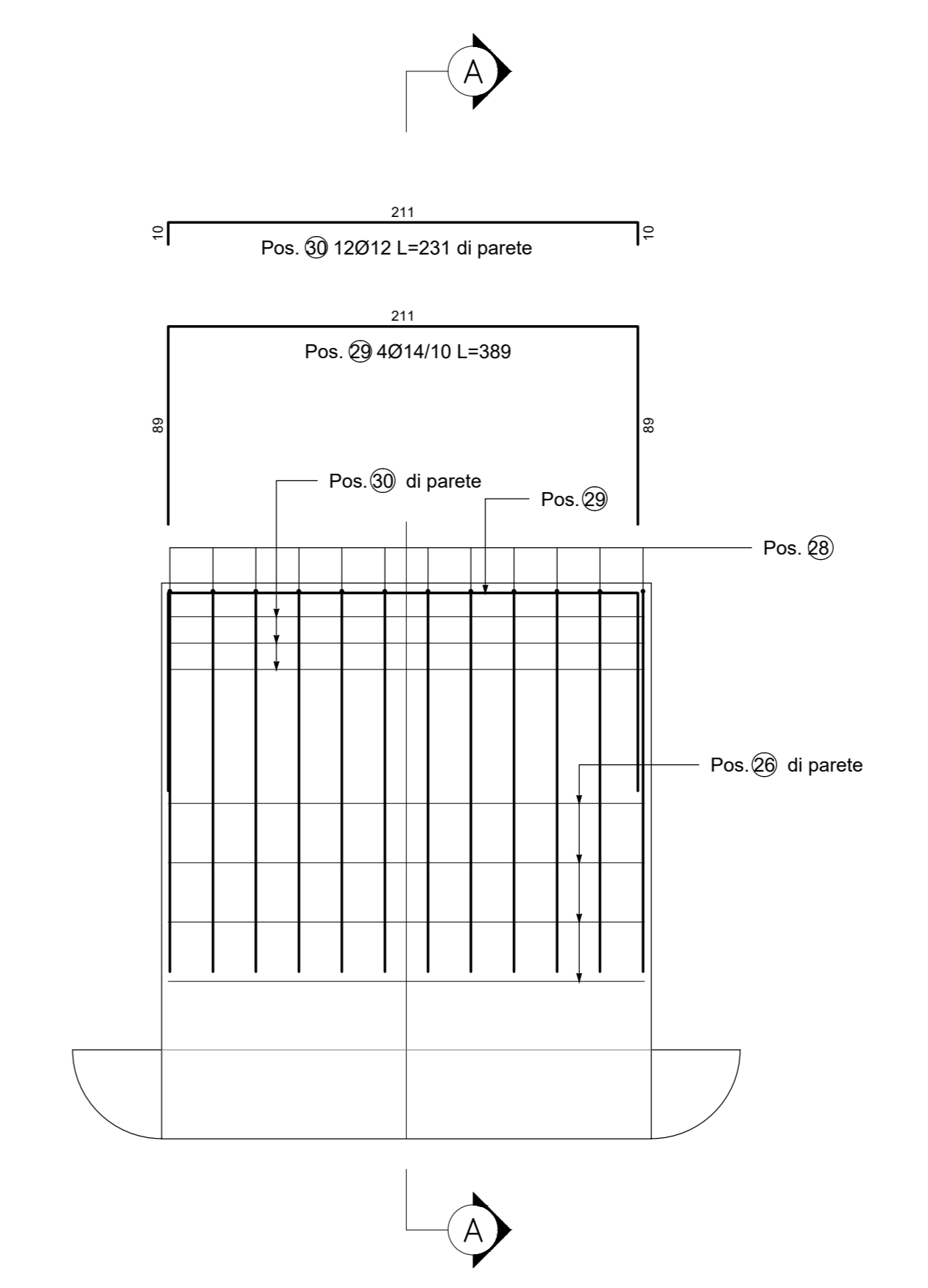
SEZIONE A-A  
Scala 1:25



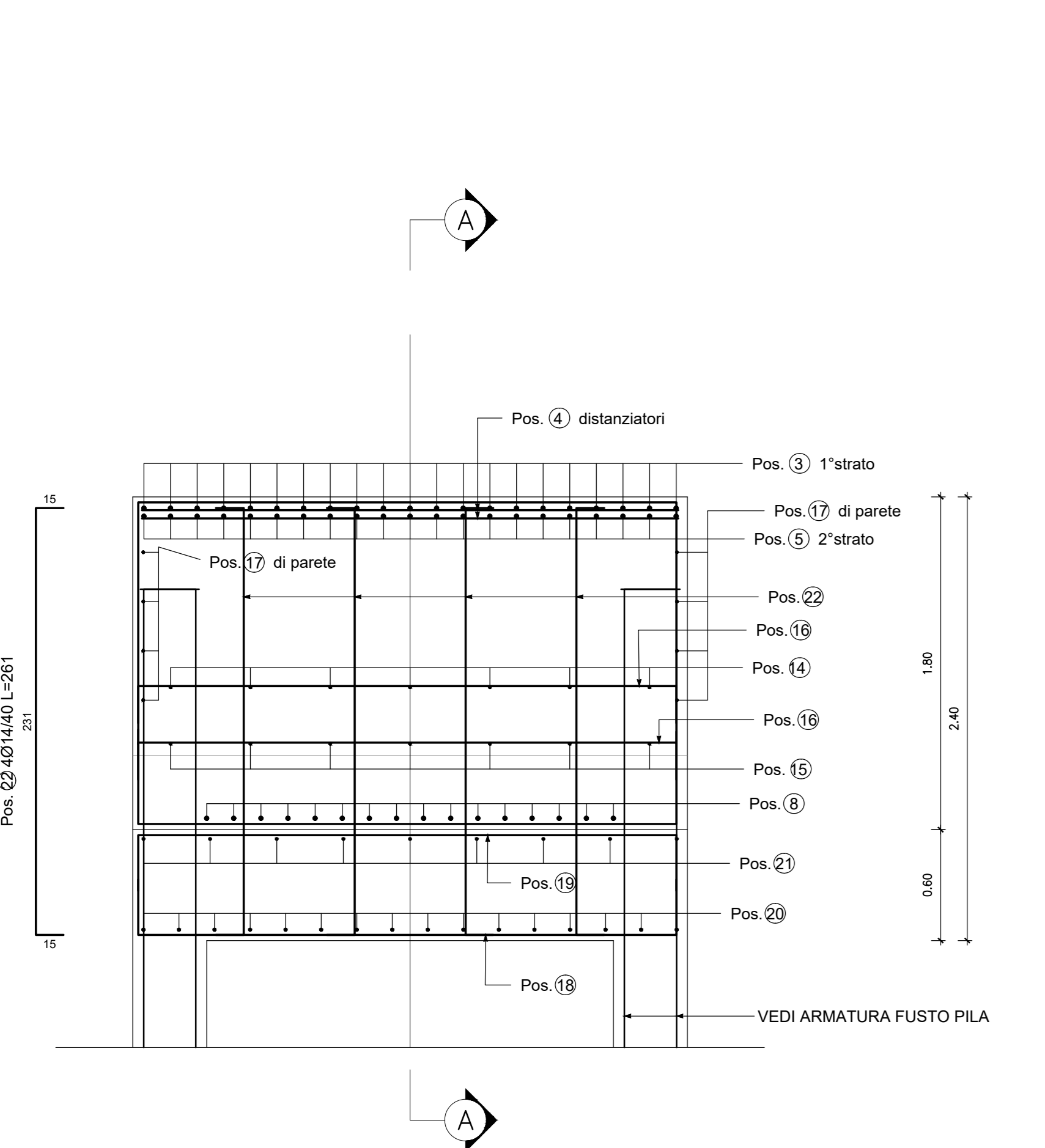
ARMATURA BAGGIOLI  
Scala 1:25



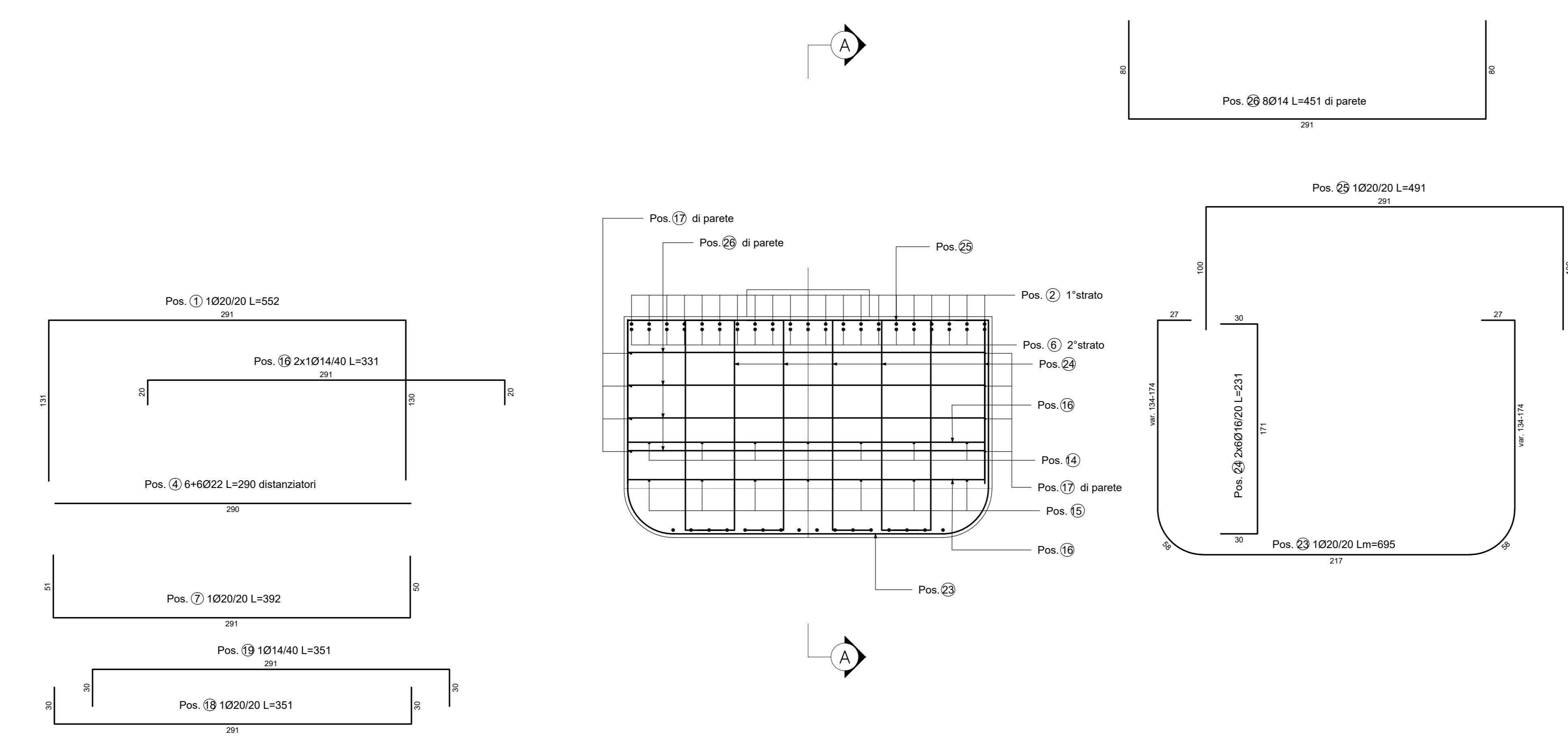
SEZIONE D-D  
Scala 1:25



SEZIONE B-B  
Scala 1:25



SEZIONE C-C  
Scala 1:25



POS. CODICE	BAR F	BAR G	BAR H	BAR I	BAR J	N.	Ø [mm]	L [cm]	L.TOT [m]	PESO [kg]	CODICE A	CODICE B	CODICE C	CODICE D	E/R	SCHEMA PIEGATURA (misure al filo esterno)
Pos. 1						36	20	552.0	198.72	490.04	252					
Pos. 2						21	22	456.0	95.76	285.75	151					
Pos. 3						21	22	900.0	189.00	563.98	151					
Pos. 4						1	22	290.0	2.90	8.65	000					
Pos. 5						21	22	456.0	95.76	285.75	111					
Pos. 6						21	22	900.0	189.00	563.98	111					
Pos. 7						36	20	392.0	141.12	348.00	212					
Pos. 8						16	22	779.7	124.75	372.26	353					
Pos. 9						16	22	779.7	124.75	372.26	353					
Pos. 10						4	18	364.8	14.59	29.15	251					
Pos. 11						4	18	320.5	12.82	25.62	251					
Pos. 12						1	18	364.8	3.65	7.29	251					
Pos. 13						1	18	320.4	3.20	6.40	251					
Pos. 14						7	14	1084.0	75.88	91.66	212					
Pos. 15						7	14	929.9	65.10	78.64	252					
Pos. 16						96	14	331.0	317.76	383.85	252					
Pos. 17						8	14	1084.0	86.72	104.76	212					
Pos. 18						36	20	351.0	126.36	311.60	212					
Pos. 19						19	14	351.0	66.69	80.56	252					
Pos. 20						16	16	751.0	120.16	189.61	212					
Pos. 21						9	14	751.0	67.59	81.65	252					
Pos. 22						72	14	261.0	187.92	227.01	252					
Pos. 23						18	20	655.2-735.2	2125.14	308.60	999					
Pos. 24						96	16	231.0	221.76	349.94	252					
Pos. 25						18	20	491.0	88.38	217.95	252					
Pos. 26						8	14	451.0	36.08	43.58	212					
Pos. 27						11	14	356.0	39.16	47.31	252					
Pos. 28						12	14	356.0	42.72	51.61	212					
Pos. 29						4	14	389.0	15.56	18.80	252					
Pos. 30						12	12	231.0	27.72	24.62	252					
Pos. 31						11	12	86.0	9.46	8.40	252					
Pos. 32						11	12	44.0	4.84	4.30	212					
Pos. 33						20	22	390.6	78.12	233.11	252					
Pos. 34						6	22	340.0	20.40	60.87	252					
Pos. 35						2	22	400.0	8.00	23.87	595					
Pos. 36						4	12	120.0	4.80	4.26	212					
Pos. 37						42	24	260.0	109.20	387.77	252					
Pos. 38						42	24	260.0	109.20	387.77	252					
Pos. 39						4	12	120.0	4.80	4.26	212					
PESO TOTALE:										7085.50						

N.B. L'ALTEZZA DEI BAGGIOLI POTRA' SUBIRE VARIAZIONI A SEGUITO DELL'ACQUISTO DEGLI APPARECCHI DI APPOGGIO

**ASSE VIARIO MARCHE-UMBRIA  
E QUADRILATERO DI PENETRAZIONE INTERNA  
MAXI LOTTO 2**

LAVORI DI COMPLETAMENTO DELLA DIRETTRICE PERUGIA ANCONA:  
SS. 318 DI "VALFABBRICA", TRATTO PIANELLO-VALFABBRICA  
SS. 76 "VAL DESINO", TRATTO FOSSATO VICO - CANCELLE ALBACINA - SERRA SAN QUIRICO  
"PEDEMONTANA DELLE MARCHE", TRATTO FABBIANO-MUCIA-SFERCIA

**PROGETTO ESECUTIVO**

**CONTRAENTE GENERALE:** **Il responsabile del Contratto Generale:** Ing. Federico Montanari **Il responsabile Integratori delle Proiezioni Specialistiche:** Ing. Salvatore Lieto

**PROGETTAZIONE:** Associazione Temporanea di Imprese  
Mantovani   
**INGEGNERI:** LINGOLANTE   
**INGEGNERIA S.R.L.**

RESPONSABILE DELLA PROGETTAZIONE:  
PER L.A.T.  
Prof. Ing. Antonio Grimaldi  
GEOLOGO:  
Dott. Geol. Fabrizio Pontoni  
COORDINATORE DELLA SICUREZZA IN FASE DI PROGETTAZIONE:  
Ing. Michele Curiale

IL RESPONSABILE DEL PROCEDIMENTO:  
Ing. Iginio Farotti

**2.1.3 - PEDEMONTANA DELLE MARCHE**  
3° stralcio funzionale: Castelraimondo nord - Castelraimondo sud  
4° stralcio funzionale: Castelraimondo sud - innesto S.S.77 a Mucia  
OPERE D'ARTE MAGGIORI: VIADOTTI E PONTI  
VIADOTTO CASTELRAIMONDO  
Armatura Pavim

SCALA: 1:25  
DATA: Settembre 2020

Codice Unico di Progetto (CUP): F12C03000050021  
Codice elaborato: [L][O][T][T][O][3][2][1][3][E][I][2][V][I][E][2][0][1][A][R][M][A][T][U][R][E]

REV.	DATA	DESCRIZIONE	Redatto	Controllato	Approvato
A	Marzo 2020	Emissione PE	PROGIN	Q. Silvestri	S. Lieto
B	Settembre 2020	Emissione a seguito istruttoria ANAS	PROGIN	Q. Silvestri	S. Lieto
C					