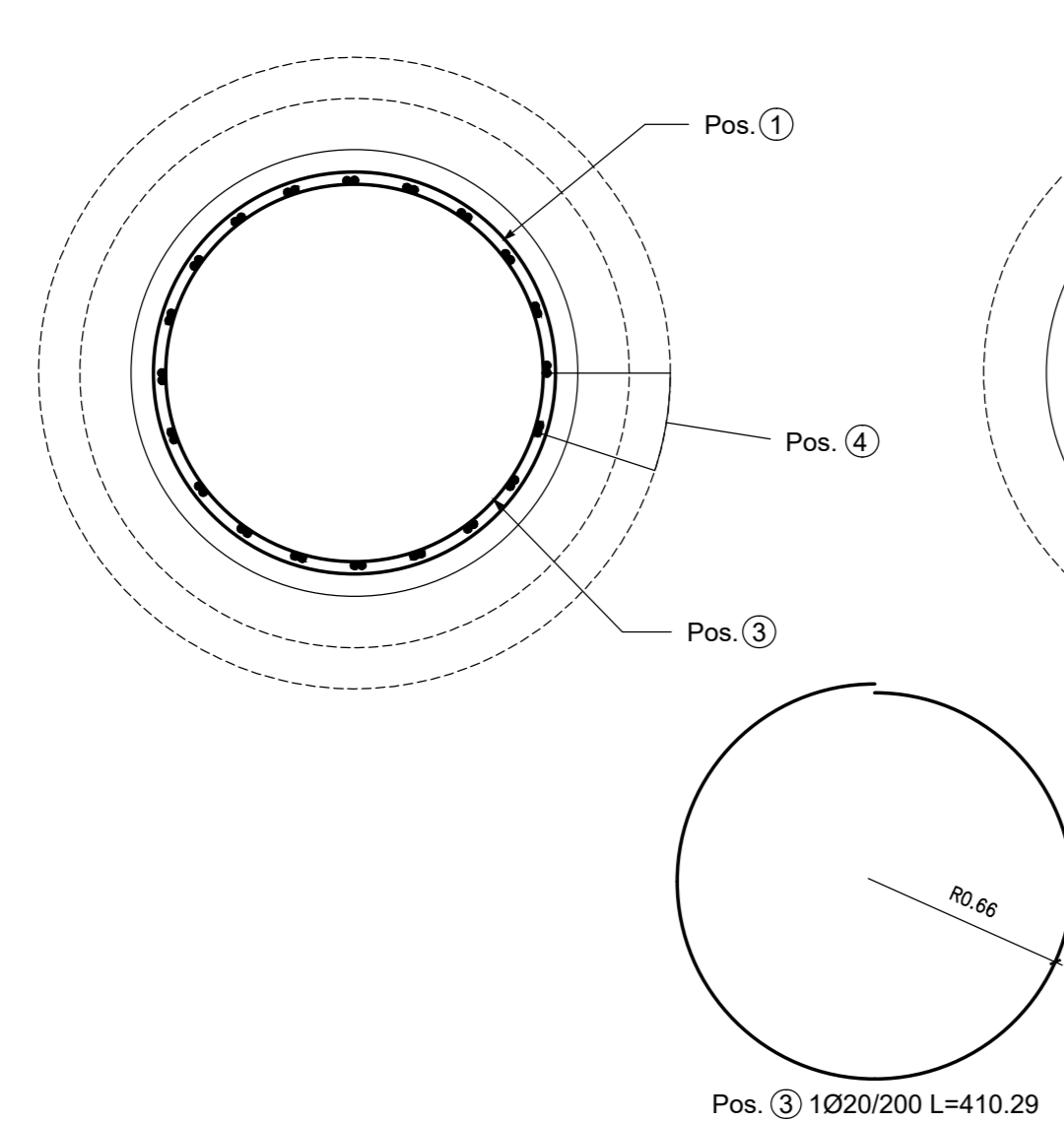
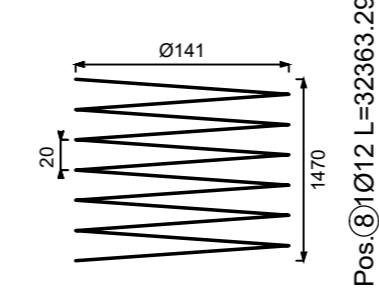
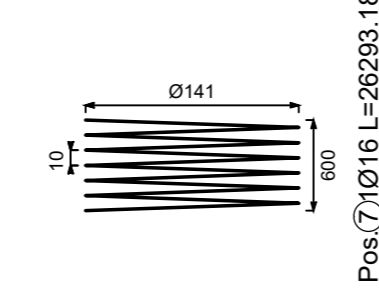
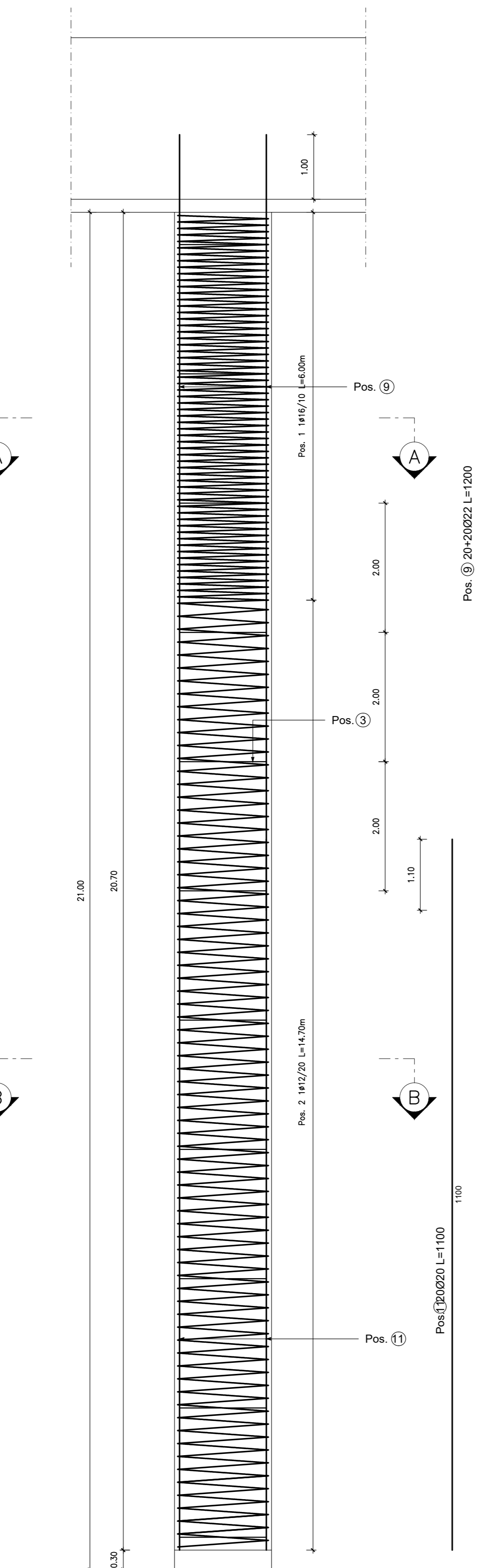
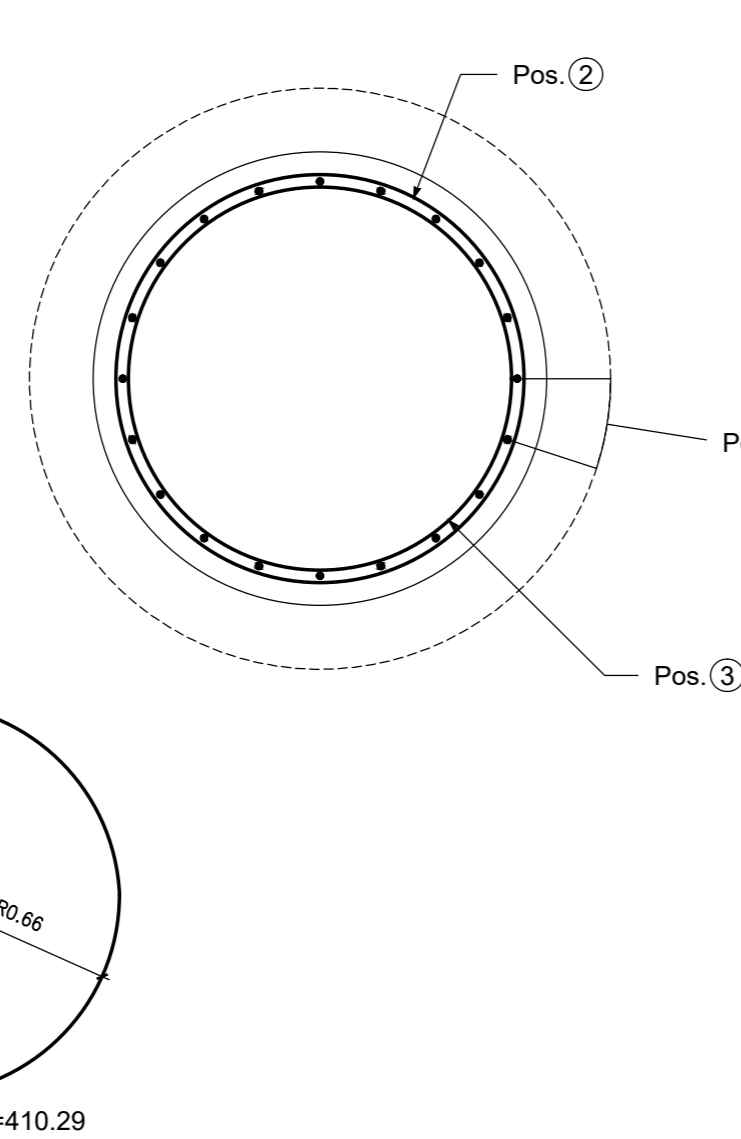


POS. CODICE	BAR POS.	BAR DIR.	N.	Ø [mm]	L [cm]	L. TOT [m]	PESO [kg]	CODICE	A	B	C	D	E/R	SCHEMA PIEGATURA
									F	G	H	I	J	(misure al filo esterno)
Pos. 1			1	2	26556.9	265.57	6.84	777	141	10	80			
Pos. 2			1	12	18713.5	187.13	166.18	777	141	20	43			
Pos. 3			8	20	410.3	32.82	80.94	677B	132.6	0				
Pos. 4			1	22	1200.0	12.00	35.81	000	1200					
Pos. 6			1	20	480.0	4.80	11.84	000	480					
PESO TOTALE:							301.41							

SEZIONE A-A
Scala 1:25

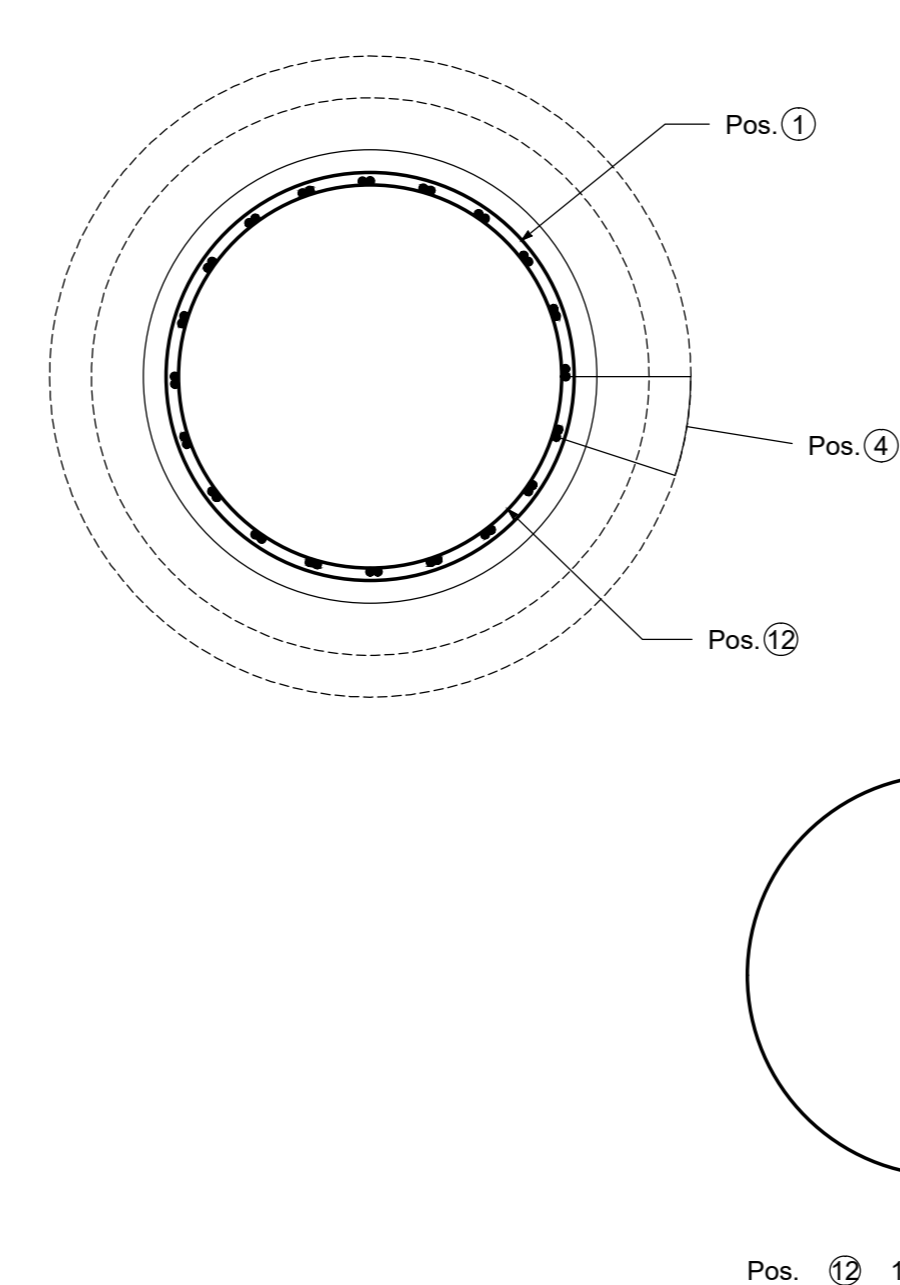


SEZIONE B-B
Scala 1:25

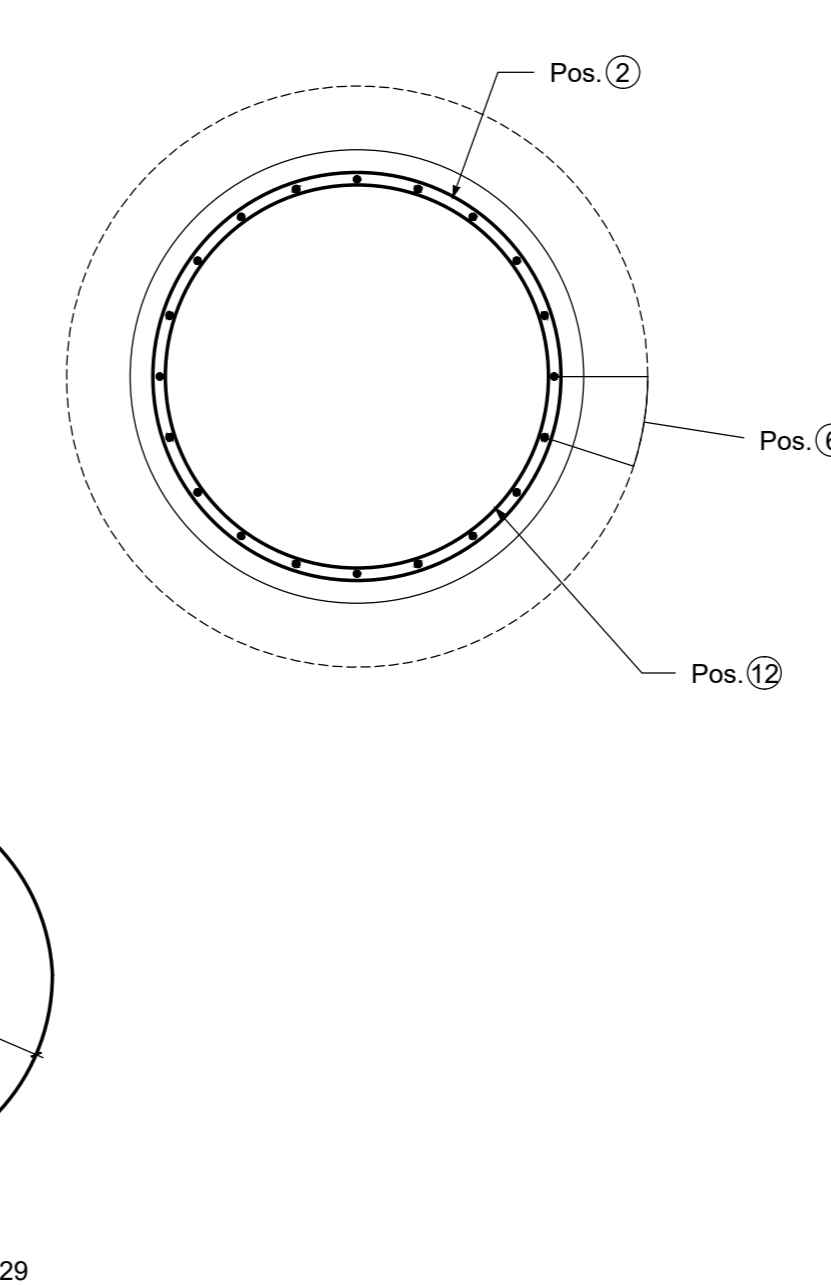


POS. CODICE	BAR POS.	BAR DIR.	N.	Ø [mm]	L [cm]	L. TOT [m]	PESO [kg]	CODICE	A	B	C	D	E/R	SCHEMA PIEGATURA
									F	G	H	I	J	(misure al filo esterno)
Pos. 7			1	16	26293.2	262.93	414.91	777	141	10	60			
Pos. 8			1	12	32983.3	329.83	267.39	777	141	20	74			
Pos. 9			1	22	1200.0	12.00	35.81	000	1200					
Pos. 11			1	20	1100.0	11.00	27.13	000	1100					
Pos. 12			11	20	410.3	45.13	111.30	677B	132.6	0				
PESO TOTALE:							876.54							

SEZIONE A-A
Scala 1:25



SEZIONE B-B
Scala 1:25



**ASSE VIARIO MARCHE-UMBRIA
E QUADRILATERO DI PENETRAZIONE INTERNA
MAXI LOTTO 2**

LAVORI DI COMPLETAMENTO DELLA DIRETTRICE PERUGIA ANCONA:
SS. 318 DI "VALFABBRICA", TRATTO PIANELLO - VALFABBRICA
SS. 76 "VAL DESINO", TRATTO FOSSATO VICO - CANCELLI E ALBACINA - SERRA SAN QUIRICO
"PEDEMONTANA DELLE MARCHE", TRATTO FABRIANO-MUCCIA-SFERCIA.

PROGETTO ESECUTIVO

CONTRAENTE GENERALE: 	Il responsabile del Contraente Generale: Ing. Federico Montanari	Il responsabile Integratori delle Prestazioni Specialistiche: Ing. Salvatore Lieto																																																																																																				
PROGETTAZIONE: Associazione Temporanea di Imprese Mandatario:	Mandatario:	Mandatario:																																																																																																				
RESPONSABILE DELLA PROGETTAZIONE PER C.A.T.I. Prof. Ing. Antonio Grimaldi GEOLOGO: Dott. Geol. Fabrizio Pontoni COORDINATORE DELLA SICUREZZA IN FASE DI PROGETTAZIONE: Ing. Michele Curiale	 																																																																																																					
IL RESPONSABILE DEL PROCEDIMENTO: Ing. Iginio Farotti																																																																																																						
2.1.3 - PEDEMONTANA DELLE MARCHE 3° stralcio funzionale: Castelraimondo nord - Castelraimondo sud 4° stralcio funzionale: Castelraimondo sud - innesto S.S.77 a Muccia OPERE D'ARTE MAGGIORI: VIADOTTI E PONTI VIADOTTO CASTELRAIMONDO Armatura Pali lav. 2 di 2		SCALA: 1:50-1:25 DATA: Settembre 2020																																																																																																				
Codice Unico di Progetto (CUP): F12C0300050021																																																																																																						
Codice elaborato: <table border="1" style="font-size: small;"> <tr><td>0</td><td>1</td><td>2</td><td>3</td><td>4</td><td>5</td><td>6</td><td>7</td><td>8</td><td>9</td><td>10</td><td>11</td><td>12</td><td>13</td><td>14</td><td>15</td><td>16</td><td>17</td><td>18</td><td>19</td><td>20</td><td>21</td><td>22</td><td>23</td><td>24</td><td>25</td><td>26</td><td>27</td><td>28</td><td>29</td><td>30</td><td>31</td><td>32</td><td>33</td><td>34</td><td>35</td><td>36</td><td>37</td><td>38</td><td>39</td><td>40</td><td>41</td><td>42</td><td>43</td><td>44</td><td>45</td><td>46</td><td>47</td><td>48</td><td>49</td><td>50</td><td>51</td><td>52</td><td>53</td><td>54</td><td>55</td><td>56</td><td>57</td><td>58</td><td>59</td><td>60</td><td>61</td><td>62</td><td>63</td><td>64</td><td>65</td><td>66</td><td>67</td><td>68</td><td>69</td><td>70</td><td>71</td><td>72</td><td>73</td><td>74</td><td>75</td><td>76</td><td>77</td><td>78</td><td>79</td><td>80</td><td>81</td><td>82</td><td>83</td><td>84</td><td>85</td><td>86</td><td>87</td><td>88</td><td>89</td><td>90</td><td>91</td><td>92</td><td>93</td><td>94</td><td>95</td><td>96</td><td>97</td><td>98</td><td>99</td></tr> </table>			0	1	2	3	4	5	6	7	8	9	10	11	12	13	14	15	16	17	18	19	20	21	22	23	24	25	26	27	28	29	30	31	32	33	34	35	36	37	38	39	40	41	42	43	44	45	46	47	48	49	50	51	52	53	54	55	56	57	58	59	60	61	62	63	64	65	66	67	68	69	70	71	72	73	74	75	76	77	78	79	80	81	82	83	84	85	86	87	88	89	90	91	92	93	94	95	96	97	98	99
0	1	2	3	4	5	6	7	8	9	10	11	12	13	14	15	16	17	18	19	20	21	22	23	24	25	26	27	28	29	30	31	32	33	34	35	36	37	38	39	40	41	42	43	44	45	46	47	48	49	50	51	52	53	54	55	56	57	58	59	60	61	62	63	64	65	66	67	68	69	70	71	72	73	74	75	76	77	78	79	80	81	82	83	84	85	86	87	88	89	90	91	92	93	94	95	96	97	98	99			
<table border="1" style="font-size: x-small; width: 100%;"> <tr> <th>REV.</th> <th>DATA</th> <th>DESCRIZIONE</th> <th>Redatto</th> <th>Controllato</th> <th>Approvato</th> </tr> <tr> <td>A</td> <td>Marzo 2020</td> <td>Emissione PE</td> <td>PROGIN</td> <td>Q. Silvestri</td> <td>S. Lieto</td> </tr> <tr> <td>B</td> <td>Settembre 2020</td> <td>Emissione a seguito istantanea ANAS</td> <td>PROGIN</td> <td>Q. Silvestri</td> <td>S. Lieto</td> </tr> <tr> <td>C</td> <td></td> <td></td> <td></td> <td></td> <td></td> </tr> </table>			REV.	DATA	DESCRIZIONE	Redatto	Controllato	Approvato	A	Marzo 2020	Emissione PE	PROGIN	Q. Silvestri	S. Lieto	B	Settembre 2020	Emissione a seguito istantanea ANAS	PROGIN	Q. Silvestri	S. Lieto	C																																																																																	
REV.	DATA	DESCRIZIONE	Redatto	Controllato	Approvato																																																																																																	
A	Marzo 2020	Emissione PE	PROGIN	Q. Silvestri	S. Lieto																																																																																																	
B	Settembre 2020	Emissione a seguito istantanea ANAS	PROGIN	Q. Silvestri	S. Lieto																																																																																																	
C																																																																																																						