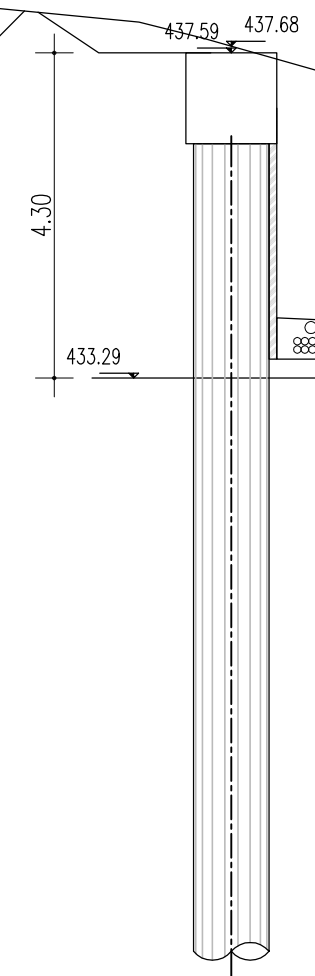
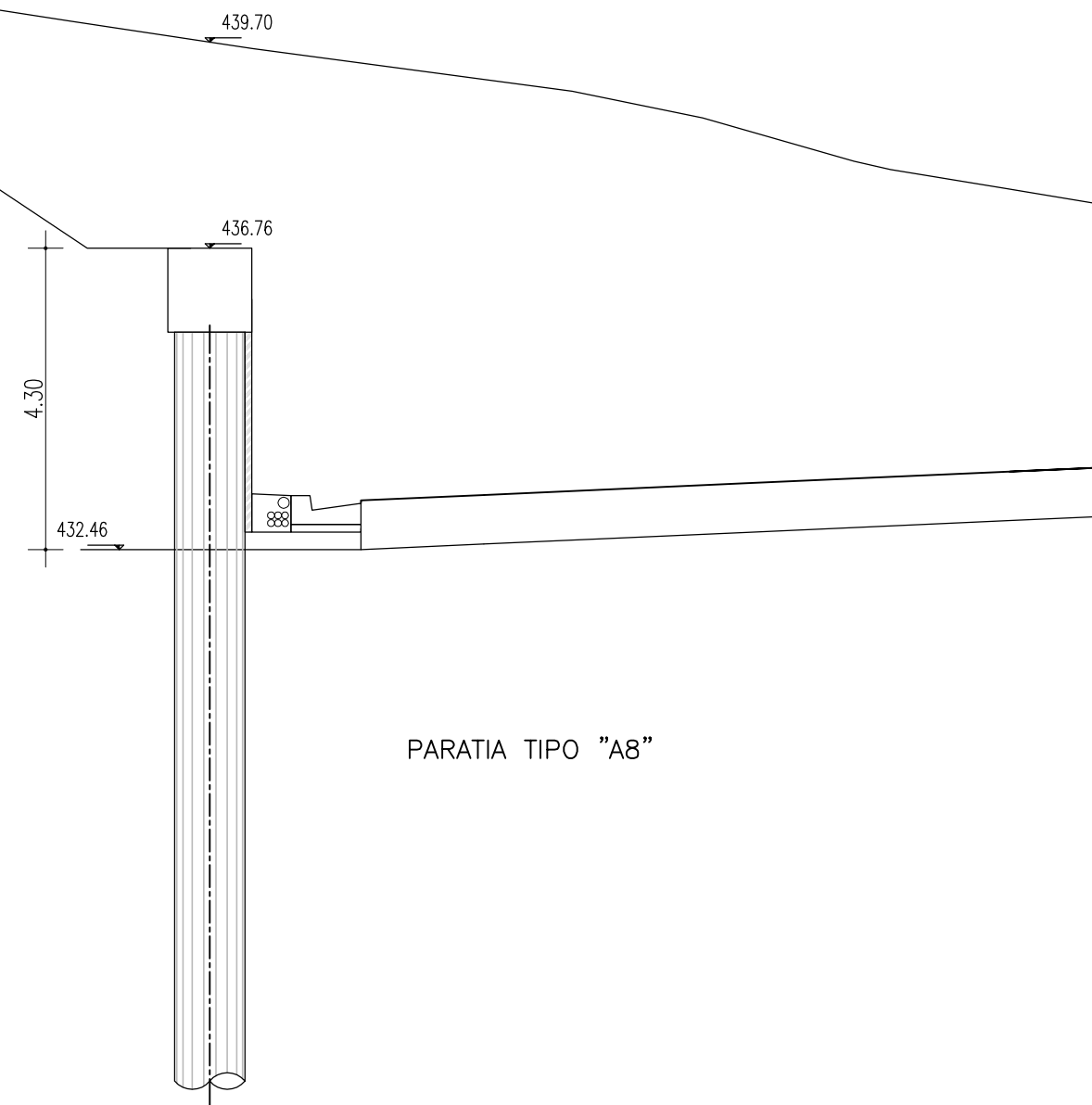


DIST.PROG. : 5+235.000  
SCALA 1:100



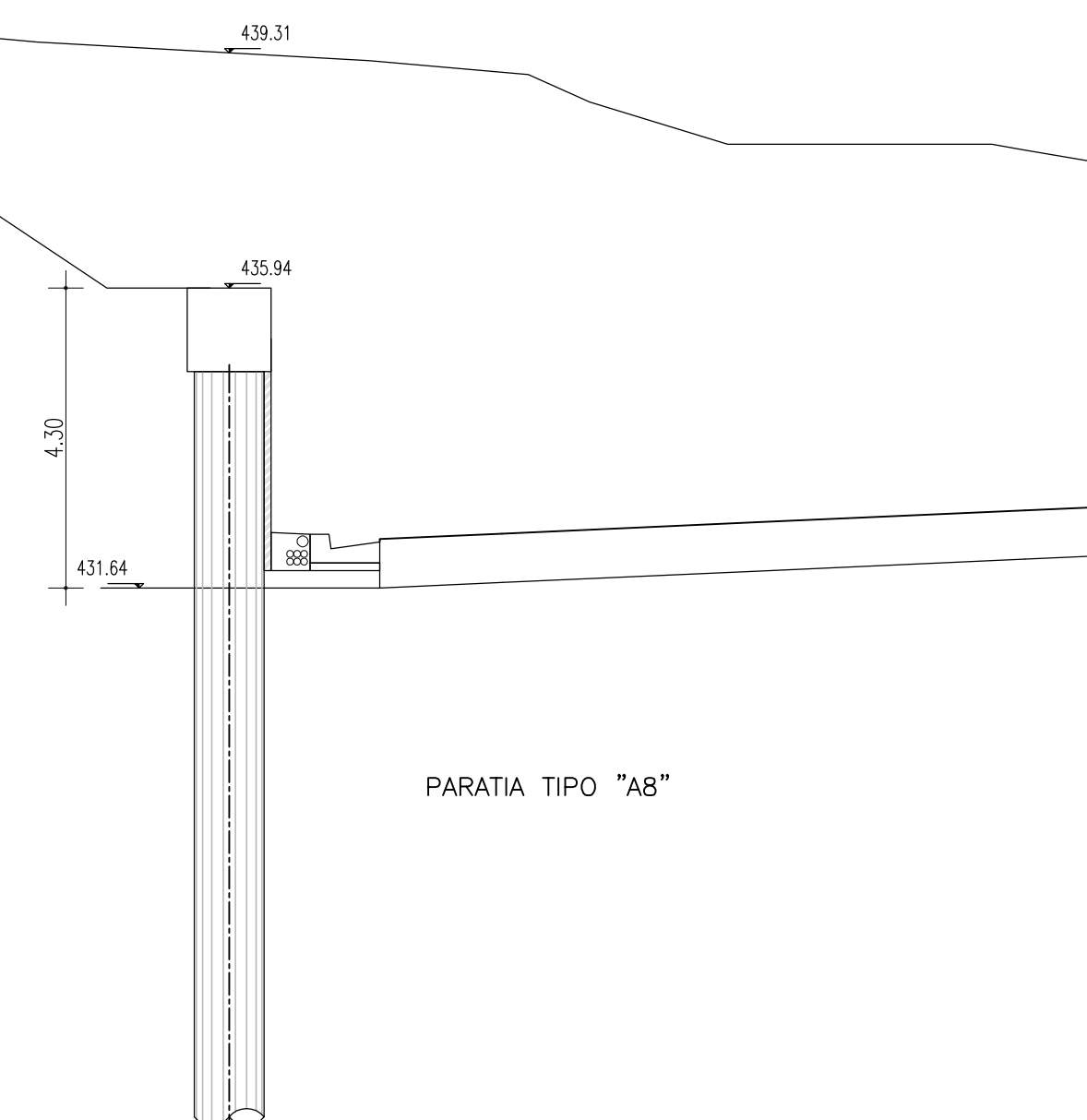
PARATIA TIPO "A8"

DIST.PROG. : 5+265.000  
SCALA 1:100



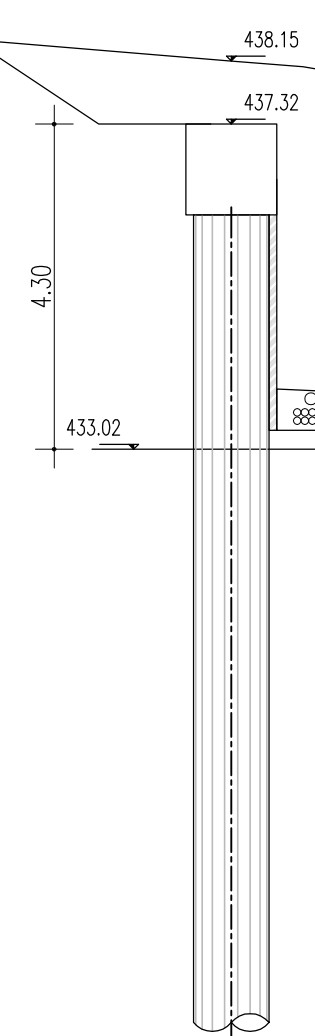
PARATIA TIPO "A8"

DIST.PROG. : 5+295.000  
SCALA 1:100



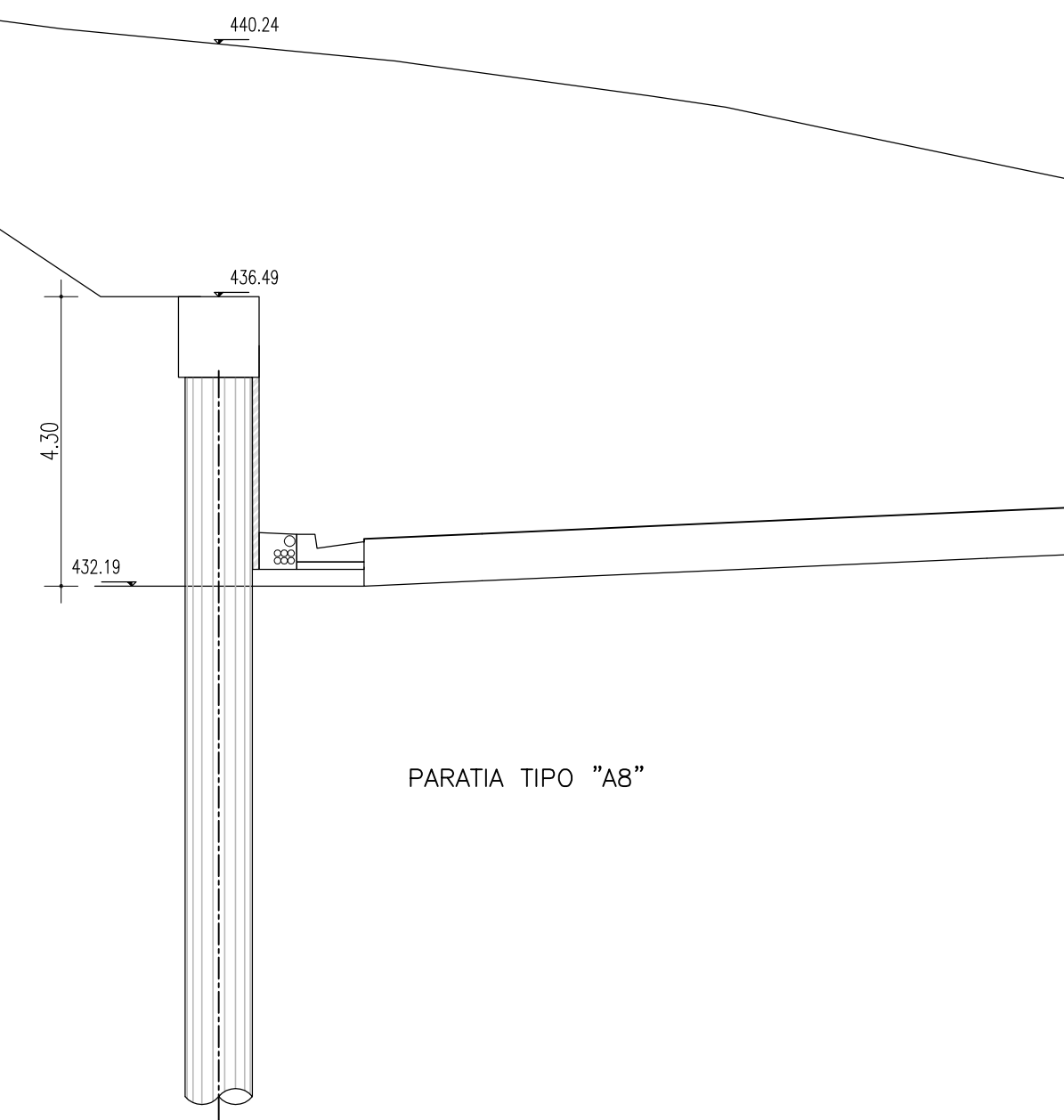
PARATIA TIPO "A8"

DIST.PROG. : 5+245.000  
SCALA 1:100



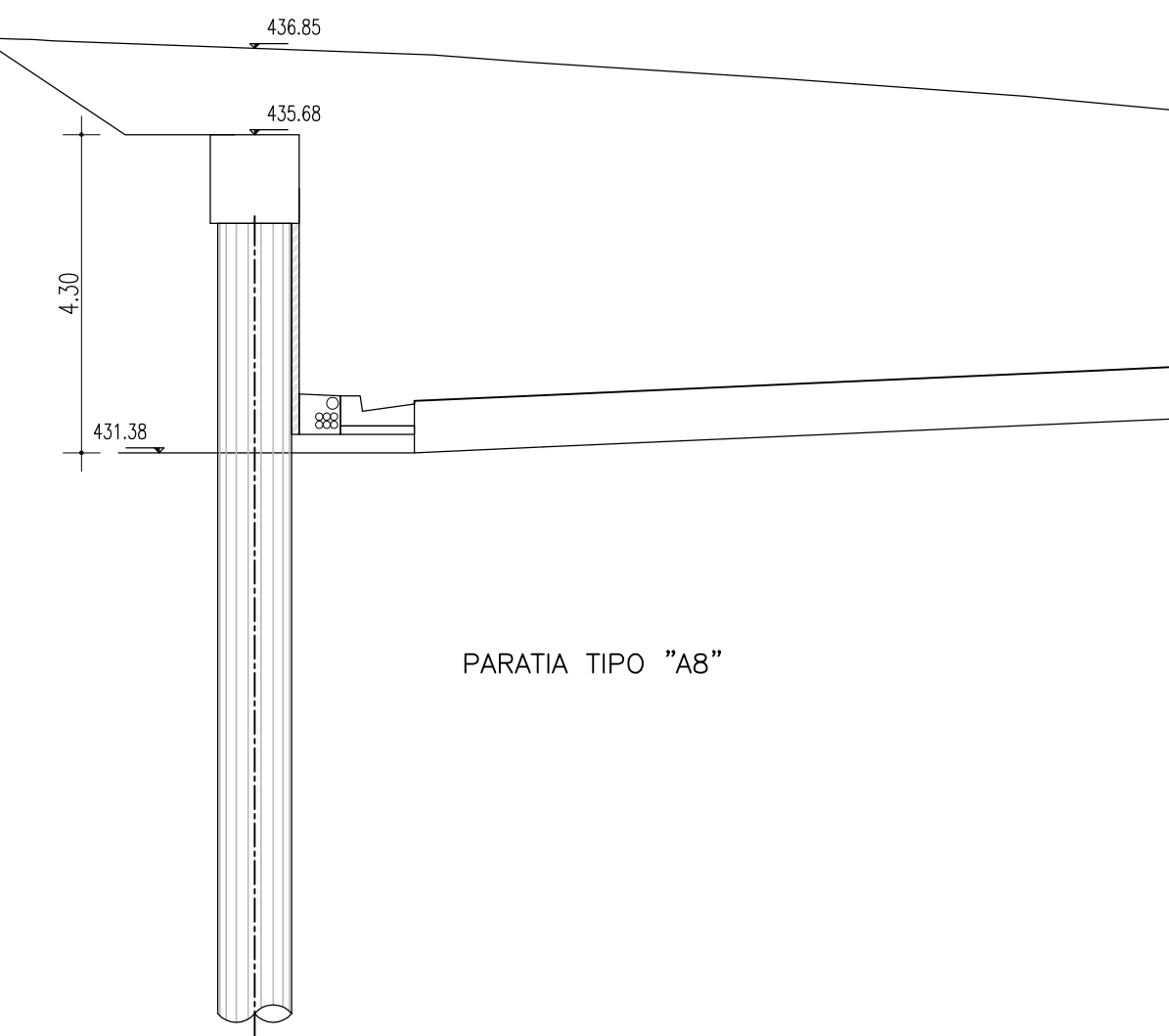
PARATIA TIPO "A8"

DIST.PROG. : 5+275.000  
SCALA 1:100



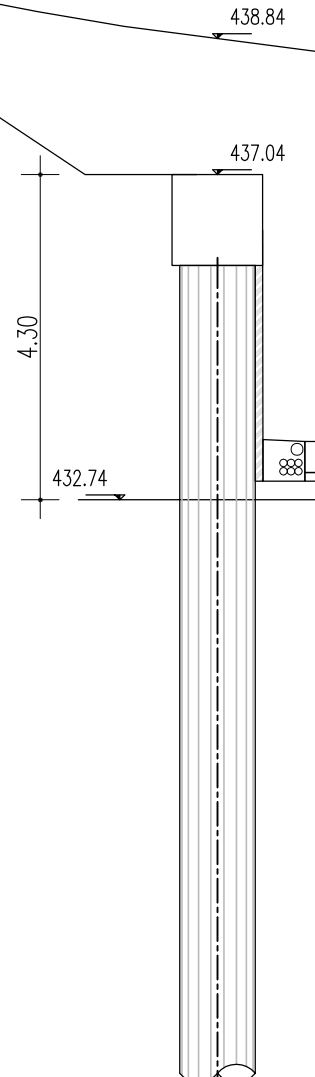
PARATIA TIPO "A8"

DIST.PROG. : 5+305.000  
SCALA 1:100



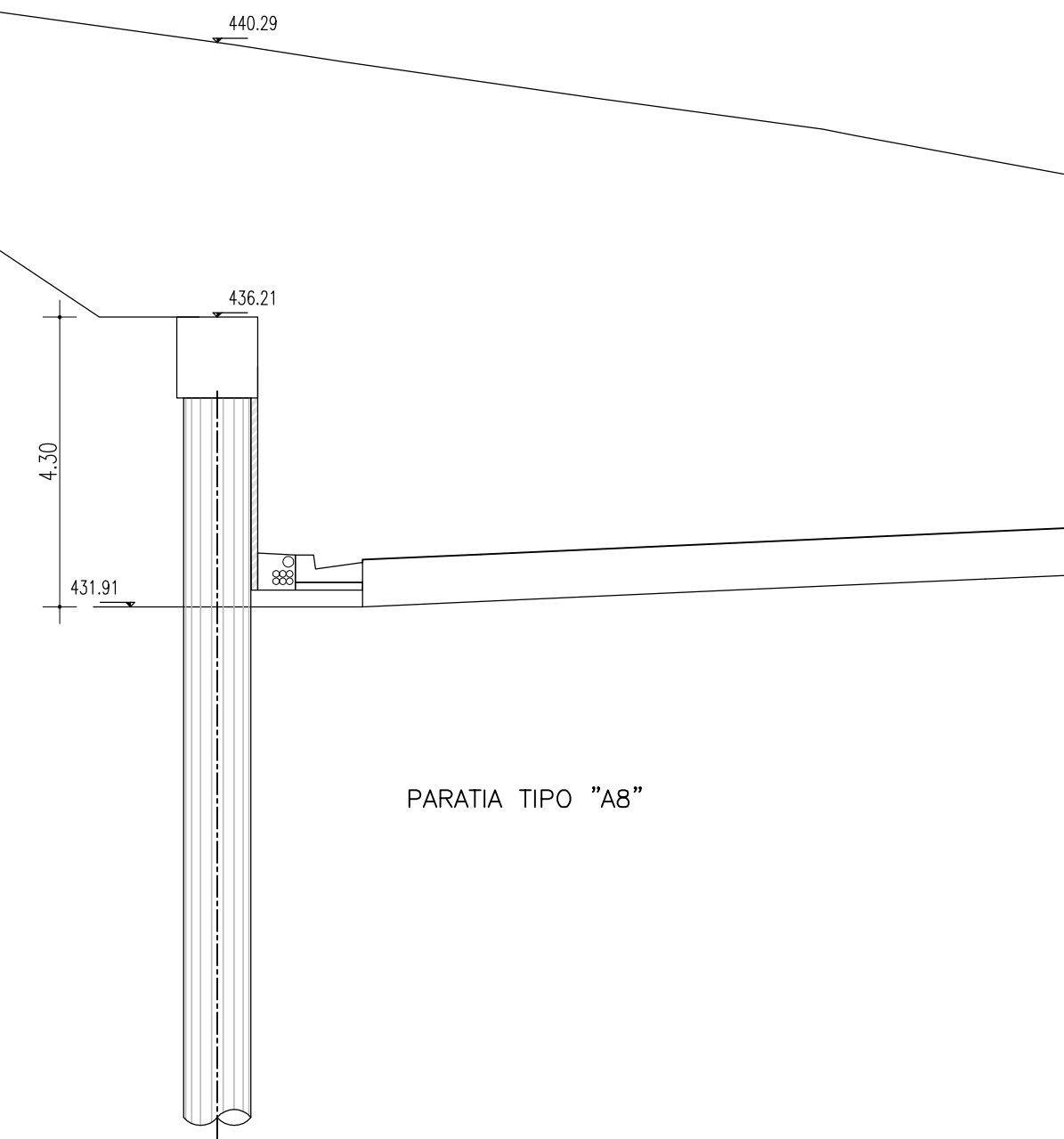
PARATIA TIPO "A8"

DIST.PROG. : 5+255.000  
SCALA 1:100

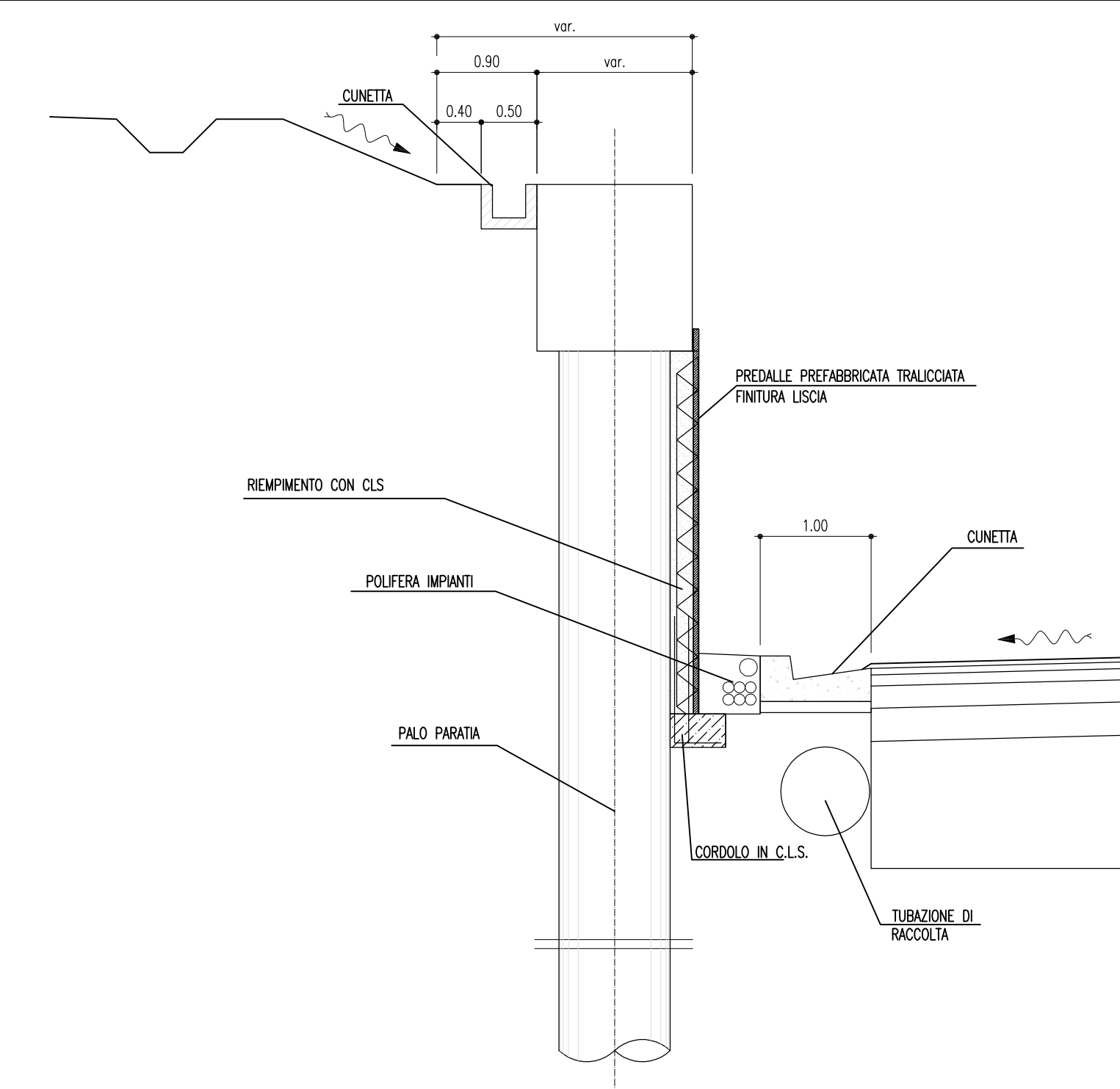


PARATIA TIPO "A8"

DIST.PROG. : 5+285.000  
SCALA 1:100



PARATIA TIPO "A8"



**CALCESTRUZZO (UNI EN 206-1):**  
**MAGRONI:**  
 - CLASSE DI RESISTENZA C12/15  
**PALI DI FONDAZIONE:**  
 - CLASSE DI RESISTENZA C32/40 (UNI EN 206-1)  
 - CLASSE DI ESPOSIZIONE XA2(I) (UNI EN 206-1)  
 - CLASSE DI CONSISTENZA S5 (UNI 9418)  
 - COPRIFERRO 60mm  
 - GRANULOMETRIA MASSIMA DEGLI INERTI 30 MM (UNI 12620)  
**STRUTTURE DI FONDAZIONE MURI GETTATI IN OPERA:**  
 - CLASSE DI RESISTENZA C32/40 (UNI EN 206-1)  
 - CLASSE DI ESPOSIZIONE XA2(I) (UNI EN 206-1)  
 - CLASSE DI CONSISTENZA S3 (UNI 9418)  
 - COPRIFERRO 40mm  
 - GRANULOMETRIA MASSIMA DEGLI INERTI 30 MM (UNI 12620)  
**STRUTTURE IN ELEVAZIONE CONTROTERRA GETTATE IN OPERA:**  
 - CLASSE DI RESISTENZA C32/40 (UNI EN 206-1)  
 - CLASSE DI ESPOSIZIONE XA2(I) (UNI EN 206-1)  
 - CLASSE DI CONSISTENZA S4 (UNI 9418)  
 - COPRIFERRO 40mm  
 - GRANULOMETRIA MASSIMA DEGLI INERTI 30 MM (UNI 12620)  
**ACCIAIO PER C.A.:**  
 - B 450 C Controllato in stabilimento saldabile

**NOTA:**  
 - Per i dettagli relativi alle opere idriche di inizio/fine muro, si rimanda agli elaborati specifici validi per tutte le opere



PA 12/09  
 CORRIDOIO PLURIMODALE TIRRENICO - NORD EUROPA  
 ITINERARIO AGRIGENTO - CALTANISSETTA - A19  
 S.S. N° 640 "DI PORTO EMPEDOCLE"  
 AMMODERNAMENTO E ADEGUAMENTO ALLA CAT. B DEL D.M. 5.11.2001  
 Dal km 44+000 allo svincolo con l'A19

**PROGETTO ESECUTIVO**



**OPERE D'ARTE MINORI**  
**PARATIA IN C.A.**  
 MP.20 - Paratia di pali in opera 70,00 mt - da 5+235.000 a 5+305.000 -  
 Sezioni trasversali

Codice Unico Progetto (CUP) : F91B09000070001

Codice Elaborato: PA12\_09 - E 0 2 7 T R 2 0 4 M U 2 0 6 W A 0 8 2 A Scala: 1:100

F					
E					
D					
C					
B					
A	Aprile 2011	EMISSIONE		M. LITI	P. PAGLINI
REV.	DATA	DESCRIZIONE	REDATTO	VERIFICATO	APPROVATO
Responsabile del procedimento:		Ing. MAURIZIO ARAMINI			

Il Progettista: **GRAN LUCA MENCHINI** (Ordine degli Ingegneri di Firenze N° 4533)

Il Consulente Specialista: **ING. ANTONINO GUGLIELMINO** (Ordine degli Ingegneri di Catania N° 3276)

Il Geologo: **Dot. Geol. D'ANGELO MAURIZIO** (Ordine Regionale dei Geologi di Sicilia N. 1607)

Il Coordinatore per la sicurezza in fase di progetto: **Dot. Ingegnere MAURIZIO** (Ordine degli Ingegneri di Roma N. 14853)

Direttore dei lavori: **Dot. Ingegnere MAZZA** (Ordine degli Ingegneri di Roma N. 14447)