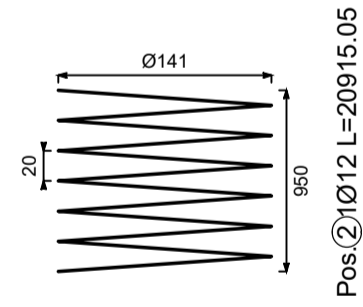
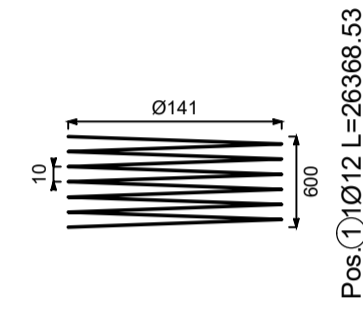
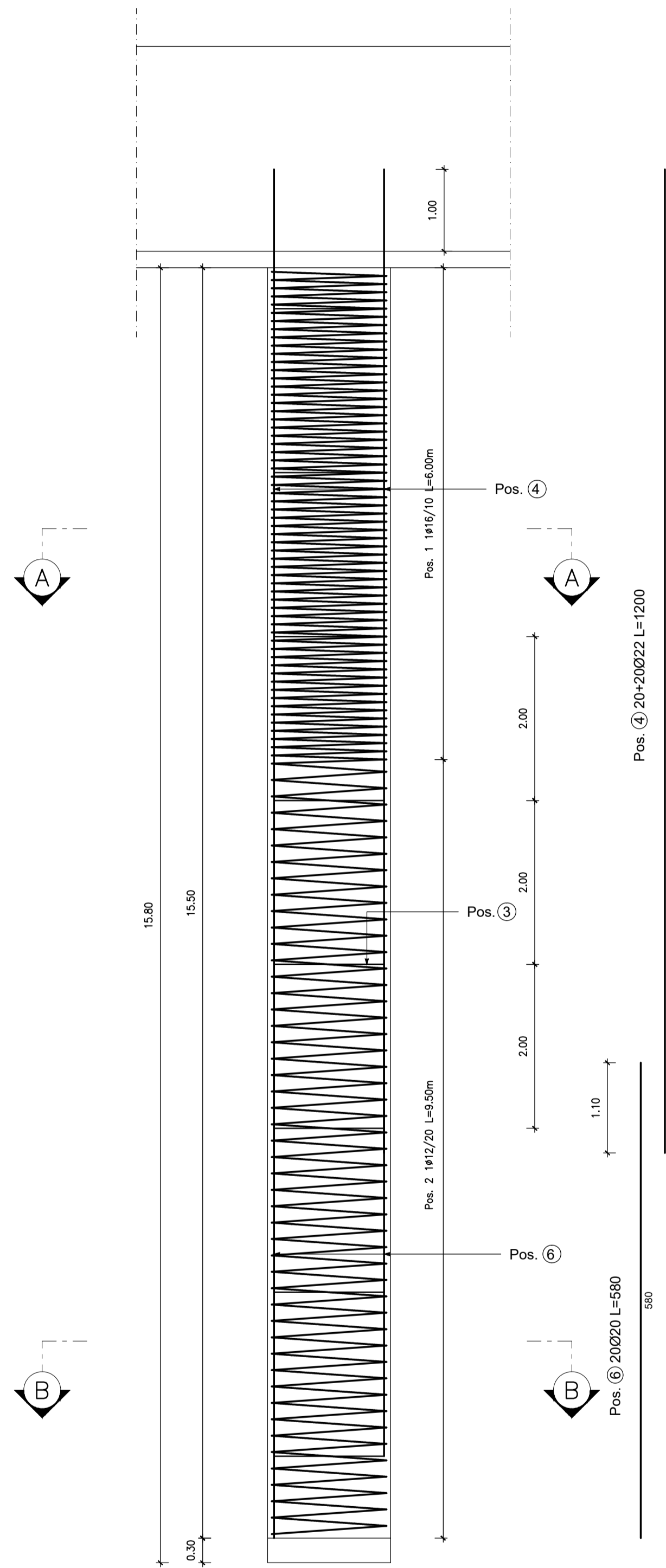


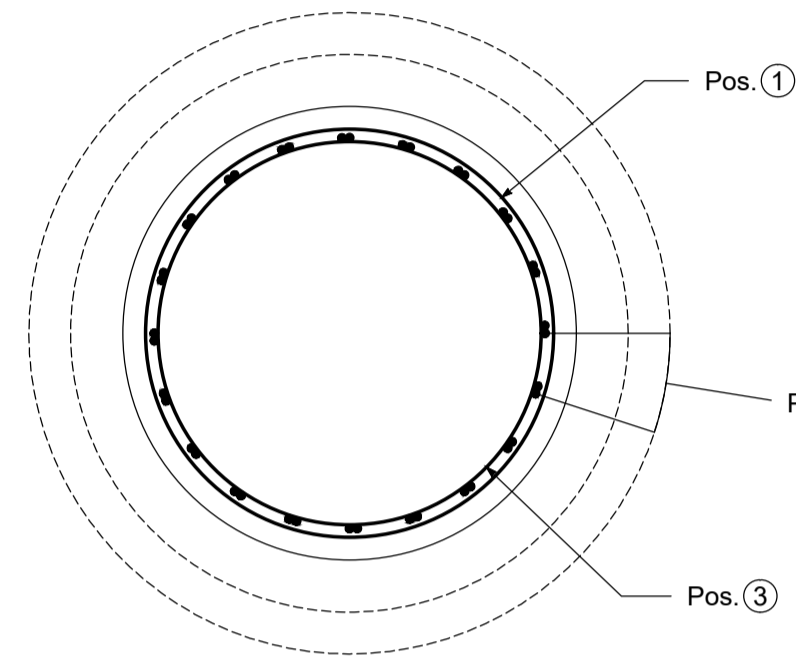
PILE ARMATURA PALO Ø1500 L=16.00m

Scala 1:50



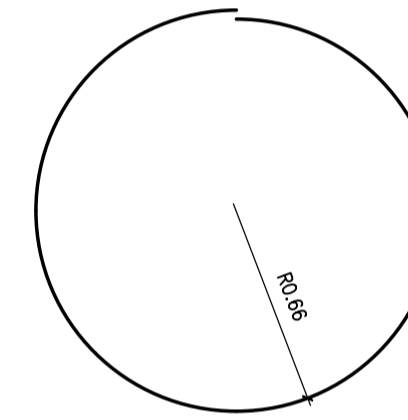
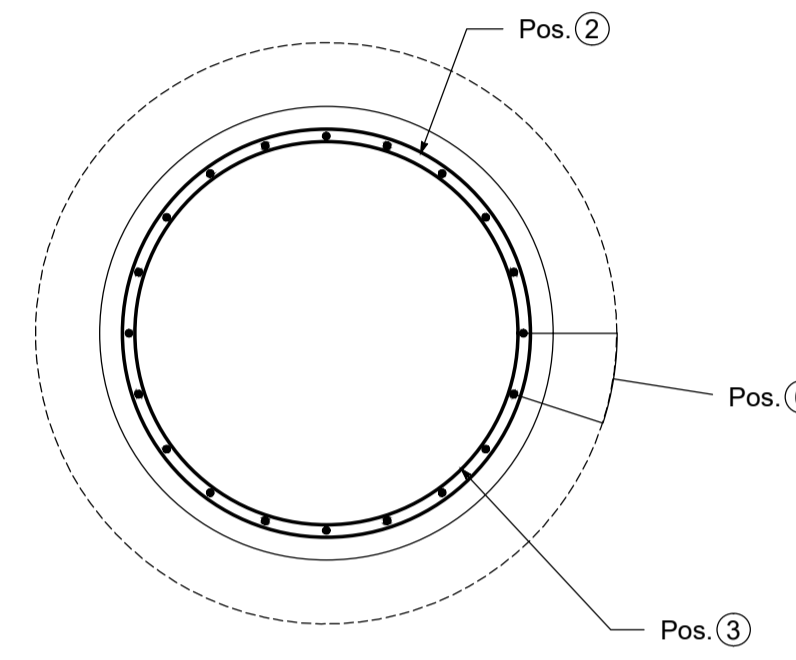
SEZIONE A-A

Scala 1:25



SEZIONE B-B

Scala 1:25



POS. CODICE	BAR POS.	BAR DIR.	N.	Ø [mm]	L [cm]	L. TOT [m]	PESO [kg]	CODICE	A	B	C	D	E/R	SCHEMA PIEGATURA (misure al filo esterno)
Pos. 1	1		1	12	26368.5	263.69	234.15	777	141	10	60			
Pos. 2	2		1	12	20915.0	209.15	185.73	777	141	20	48			
Pos. 3	3		8	20	410.3	32.82	80.94	677B	132.6					
Pos. 4	4		1	22	1200.0	12.00	35.81	000	1200					
Pos. 6	6		1	20	580.0	5.80	14.30	000	580					
PESO TOTALE:							550.93							



ASSE VIARIO MARCHE-UMBRIA
E QUADRILATERO DI PENETRAZIONE INTERNA
MAXI LOTTO 2

LAVORI DI COMPLETAMENTO DELLA DIRETTRICE PERUGIA ANCONA:
SS. 318 DI "VALFABBRICA", TRATTO PIANELLO - VALFABBRICA
SS. 76 "VAL D'ESINO", TRATTI FOSSATO VICO - CANCELLI E ALBACINA - SERRA SAN QUIRICO
"PEDEMONTANA DELLE MARCHE", TRATTO FABRIANO-MUCCIA-SFERCIA.

PROGETTO ESECUTIVO

CONTRAENTE GENERALE: 	Il responsabile del Contraente Generale: Ing. Federico Montanari	Il responsabile Integrazioni delle Prestazioni Specialistiche: Ing. Salvatore Lieto
---------------------------------	--	---

PROGETTAZIONE: Associazione Temporanea di Imprese Mandatario: Mandanti:
--

RESPONSABILE DELLA PROGETTAZIONE PER L'ATL: Prof. Ing. Antonio Grimaldi GEOLOGO: Dott. Geol. Fabrizio Pontoni COORDINATORE DELLA SICUREZZA IN FASE DI PROGETTAZIONE: Ing. Michele Curiale	
---	--

IL RESPONSABILE DEL PROCEDIMENTO: Ing. Iginio Farotti

2.1.3 - PEDEMONTANA DELLE MARCHE 3° stralcio funzionale: Castelraimondo nord - Castelraimondo sud 4° stralcio funzionale: Castelraimondo sud - innesto S.S.77 a Muccia OPERE D'ARTE MAGGIORI: VIADOTTI E PONTI VIADOTTO VALLONE Armatura Pali Pile Tav. 2/2	SCALA: 1:50-1:25 DATA: Settembre 2020
--	--

Codice Unico di Progetto (CUP) F12C03000050021																							
Codice elaborato: <table border="1"> <tr> <td>L</td><td>0</td><td>7</td><td>0</td><td>3</td><td>2</td><td>1</td><td>3</td><td>E</td><td>I</td><td>2</td><td>V</td><td>I</td><td>5</td><td>4</td><td>0</td><td>I</td><td>A</td><td>R</td><td>M</td><td>I</td><td>0</td><td>B</td> </tr> </table> Nome File: L0703213E12V540IARMIOB Nome File: L0703213E12V540IARMIOB	L	0	7	0	3	2	1	3	E	I	2	V	I	5	4	0	I	A	R	M	I	0	B
L	0	7	0	3	2	1	3	E	I	2	V	I	5	4	0	I	A	R	M	I	0	B	

REV.	DATA	DESCRIZIONE	Redatto	Controllato	Approvato
A	Marzo 2020	Emissione PE	PROGIN Q. Silvestri	S. Lieto	A. Grimaldi
B	Settembre 2020	Emissione a seguito istruttoria ANAS	PROGIN Q. Silvestri	S. Lieto	A. Grimaldi
C					