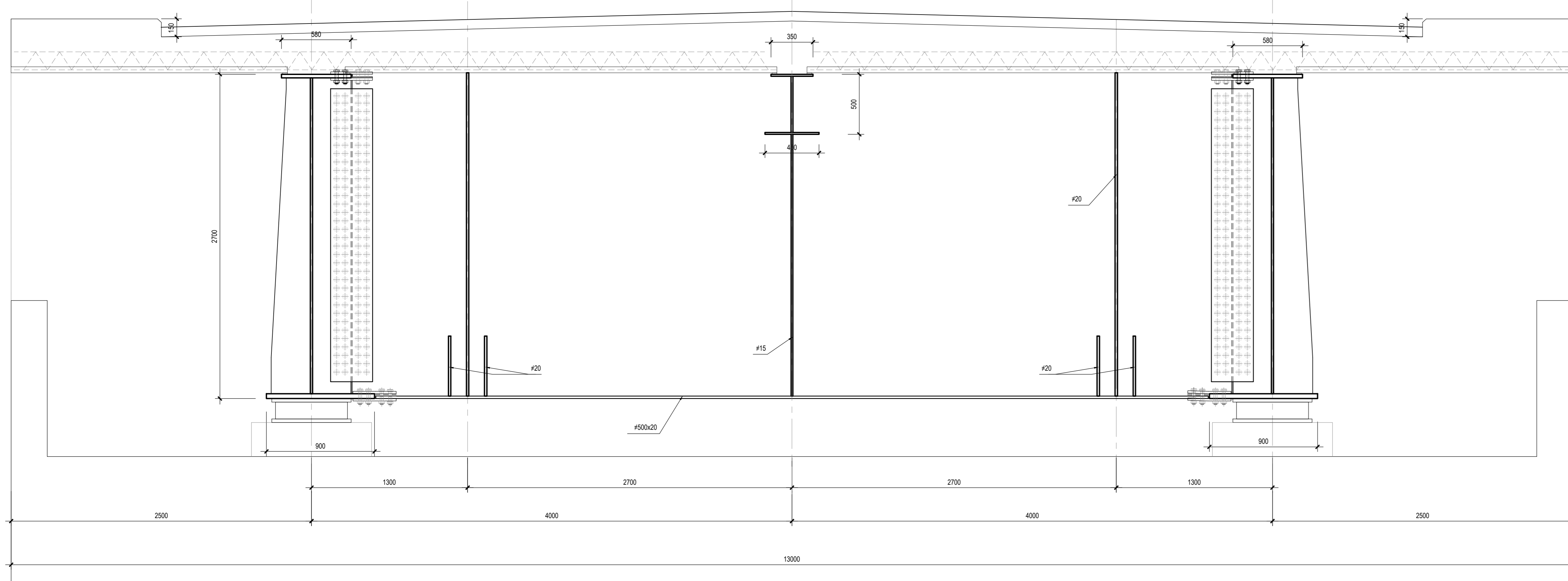
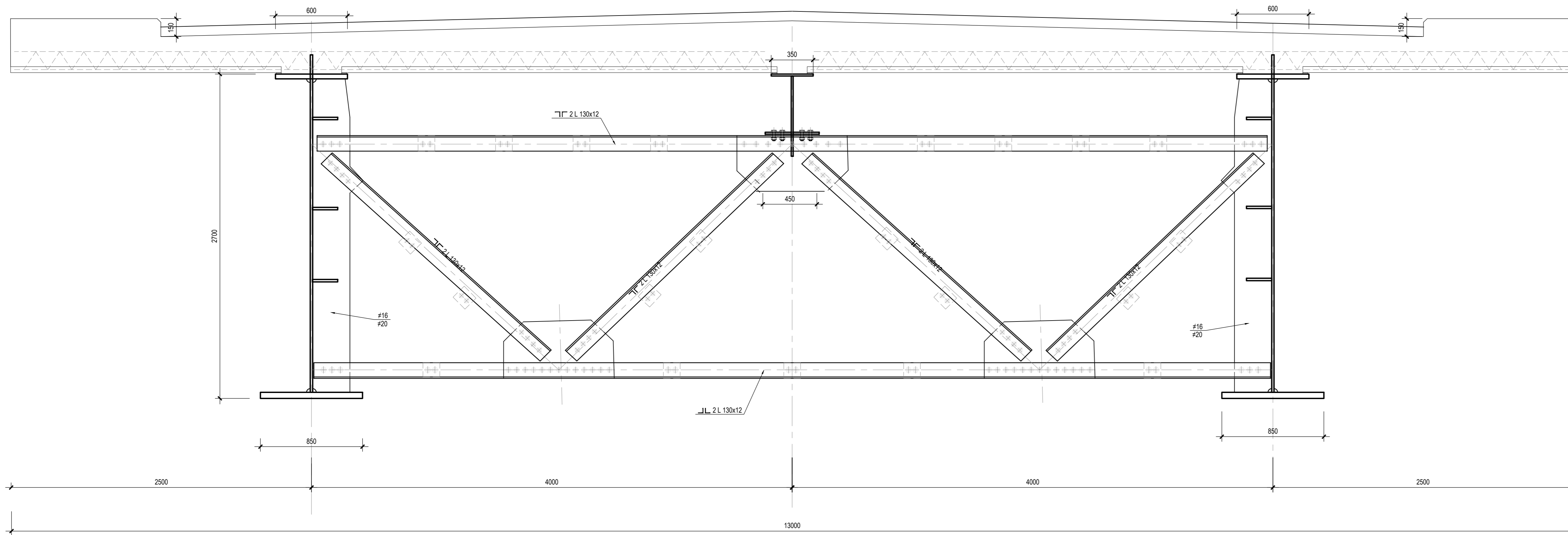


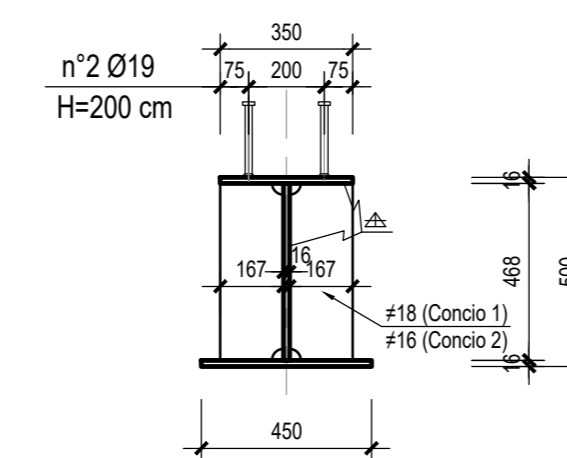
SEZIONE TRASVERSALE IN ASSE APPOGGIO-Scala 1:20



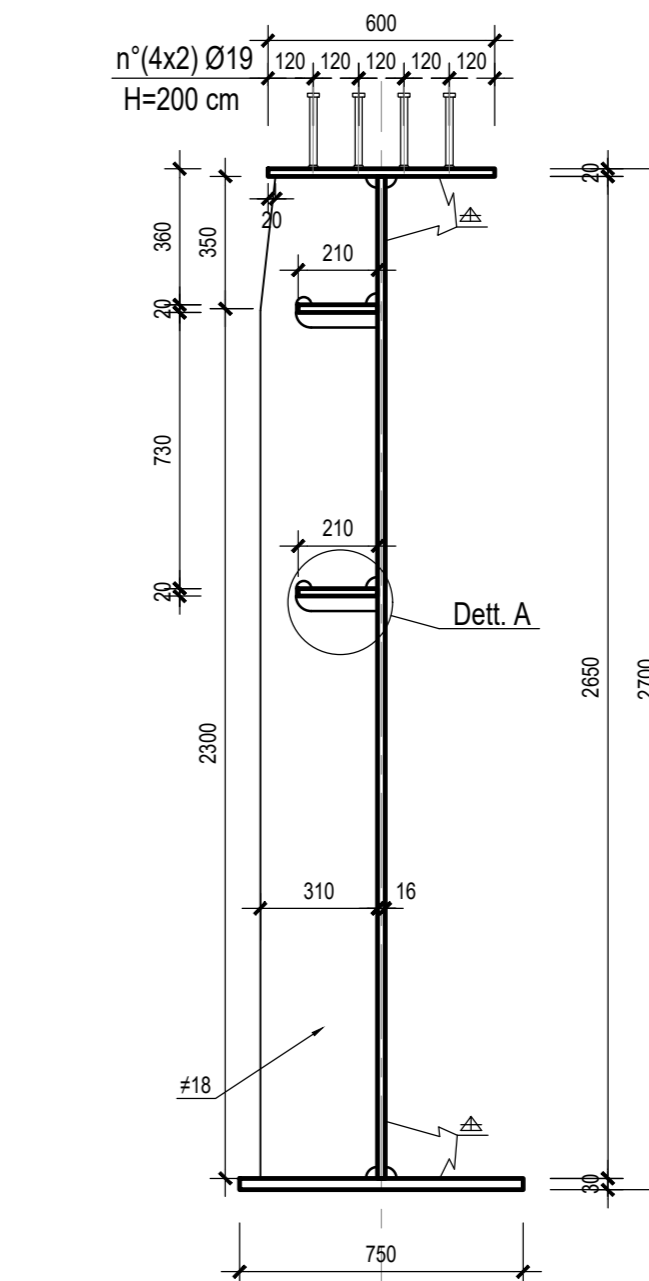
SEZIONE TRASVERSALE CORRENTE-Scala 1:20



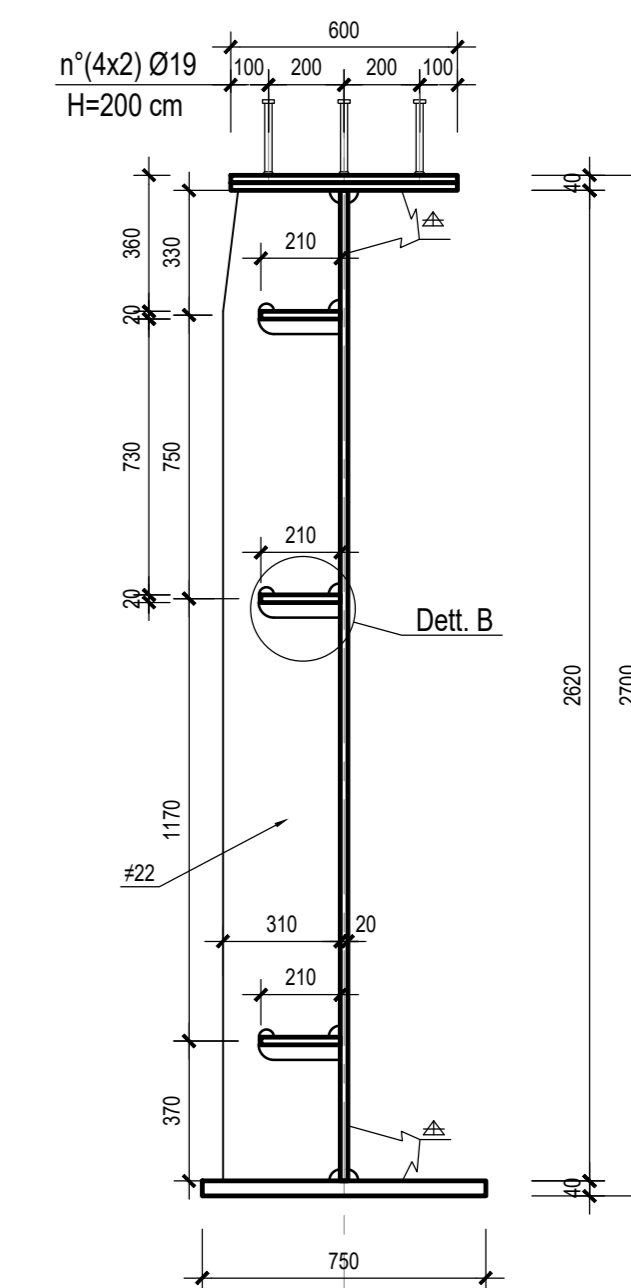
SEZIONE TRAVE SECONDARIA-Scala 1:20



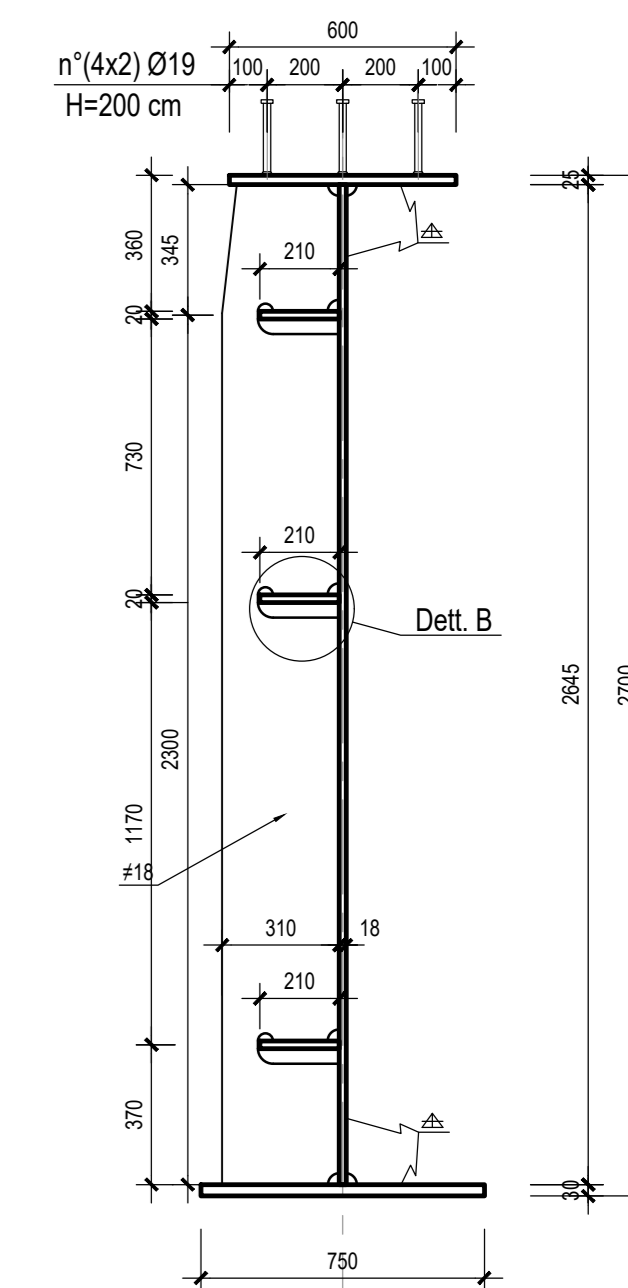
SEZIONE CONCIO C1-Scala 1:20



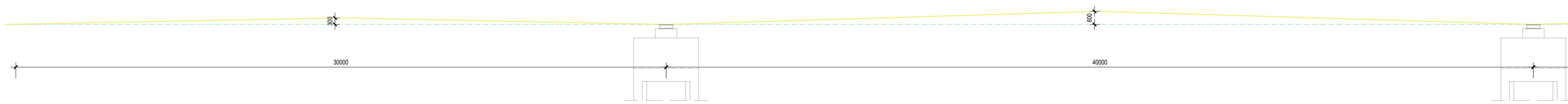
SEZIONE CONCIO C2a-Scala 1:20



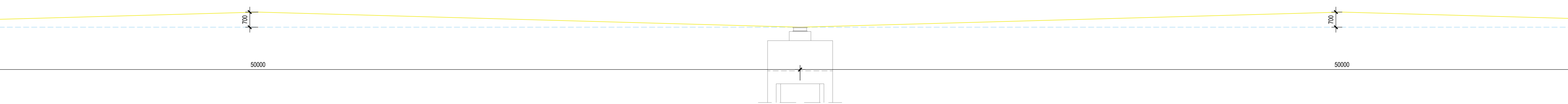
SEZIONE CONCIO C3a-Scala 1:20



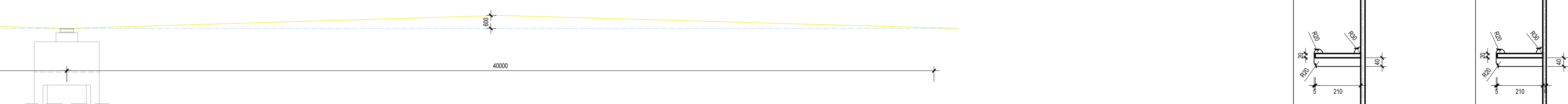
CONTROMONTE IMPALCATO-Scala 1:100



CONTROMONTE IMPALCATO-Scala 1:100



CONTROMONTE IMPALCATO-Scala 1:100



| SALDATURE TIPOLOGICHE DA ESEGUIRSI IN OPERA | | | | | | | |
|---|----|----|----|----|----|----|----|
| COLLEGAMENTO | W1 | W2 | W3 | W4 | W5 | W6 | W7 |
| Plattabanda superiore | | | | | | | |
| Anima | | | | | | | |
| Plattabanda inferiore | | | | | | | |

SEZIONE CONCIO C1-Scala 1:20

SEZIONE CONCIO C2-Scala 1:20

SEZIONE CONCIO C3-Scala 1:20

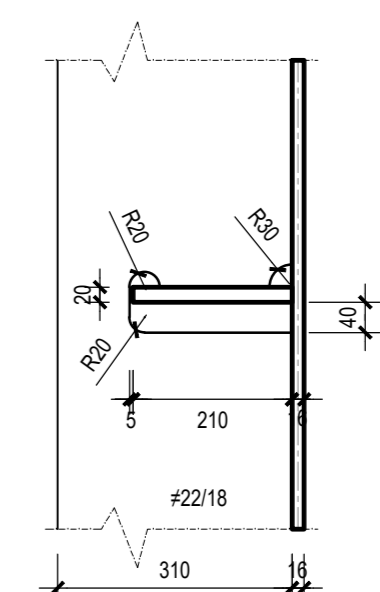
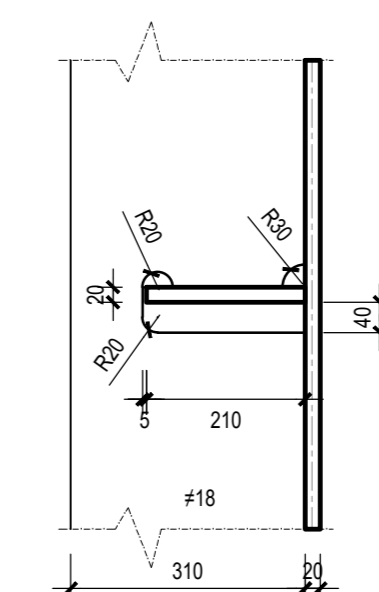
SEZIONE CONCIO C1a-Scala 1:20

SEZIONE CONCIO C2a-Scala 1:20

SEZIONE CONCIO C3a-Scala 1:20

DETTAGLIO A - Scala 1:10

DETTAGLIO B - Scala 1:10



QUADRILATERO
Marche Umbria S.p.A.

**ASSE VIARIO MARCHE-UMBRIA
E QUADRILATERO DI PENETRAZIONE INTERNA
MAXI LOTTO 2**

LAVORI DI COMPLETAMENTO DELLA DIRETTRICE PERUGIA ANCONA:
SS. 318 DI "VALFABBRICA", TRATTO PIANELLO - VALFABBRICA
SS. 76 "VAL DESINO", TRATTI FOSSATO VICO - CANCELLE ALBACINA - SERRA SAN QUIRICO
"PEDEMONTANA DELLE MARCHE", TRATTO FABRIANO-MUCCIA-SFERCIA.

PROGETTO ESECUTIVO

CONTRAENTE GENERALE: **DIRPA 2** s.c.a.r.l.
Ing. Federico Montanari

Il responsabile del Contraente Generale: Ing. Salvatore Lieto

Il responsabile Integratore delle Prestazioni Specialistiche: Ing. Salvatore Lieto

PROGETTAZIONE: Associazione Temporanea di Imprese
Mandatario: **PROGIN** s.p.a. Mandatari: **LOMBARDI SA** (INGEGNERI - LOMBARDI-REICO) (INGEGNERIA S.r.l.) **SGAI s.r.l.** (Studio di Progettazione e Gestione Appalti) **SGAI s.r.l.** (Studio di Progettazione e Gestione Appalti)

RESPONSABILE DELLA PROGETTAZIONE PER C.A.T.: Prof. Ing. Antonio Grimaldi
GEOLOGO: Dott. Geol. Fabrizio Pontoni
COORDINATORE DELLA SICUREZZA IN FASE DI PROGETTAZIONE: Ing. Michele Curiale

IL RESPONSABILE DEL PROCEDIMENTO: Ing. Iginio Farotti

2.1.3 - PEDEMONTANA DELLE MARCHE
3° stralcio funzionale: Castelraimondo nord - Castelraimondo sud
4° stralcio funzionale: Castelraimondo sud - innesto S.S.77 a Mucchia
OPERE D'ARTE MAGGIORI: VIADOTTI E PONTI
VIADOTTO VALLONE
Carpenteria Impalcato tav. 4 di 4

SCALA: 1:20
DATA: Settembre 2020

Codice Unico di Progetto (CUP): F12C03000050021

Codice elaborato: [C][0][7][0][3][2][1][3][E][I][2][V][1][5][4][0][2][C][E][P][0][4][B]

| REV. | DATA | DISCUSSIONE | Redatto | Controllato | Approvato |
|------|----------------|--------------------------------------|---------|-------------|-----------|
| A | Marzo 2020 | Emissione PE | PROGIN | Q. Silvetti | S. Lieto |
| B | Settembre 2020 | Emissione a seguito istruttoria ANAS | PROGIN | Q. Silvetti | S. Lieto |
| C | | | | | |