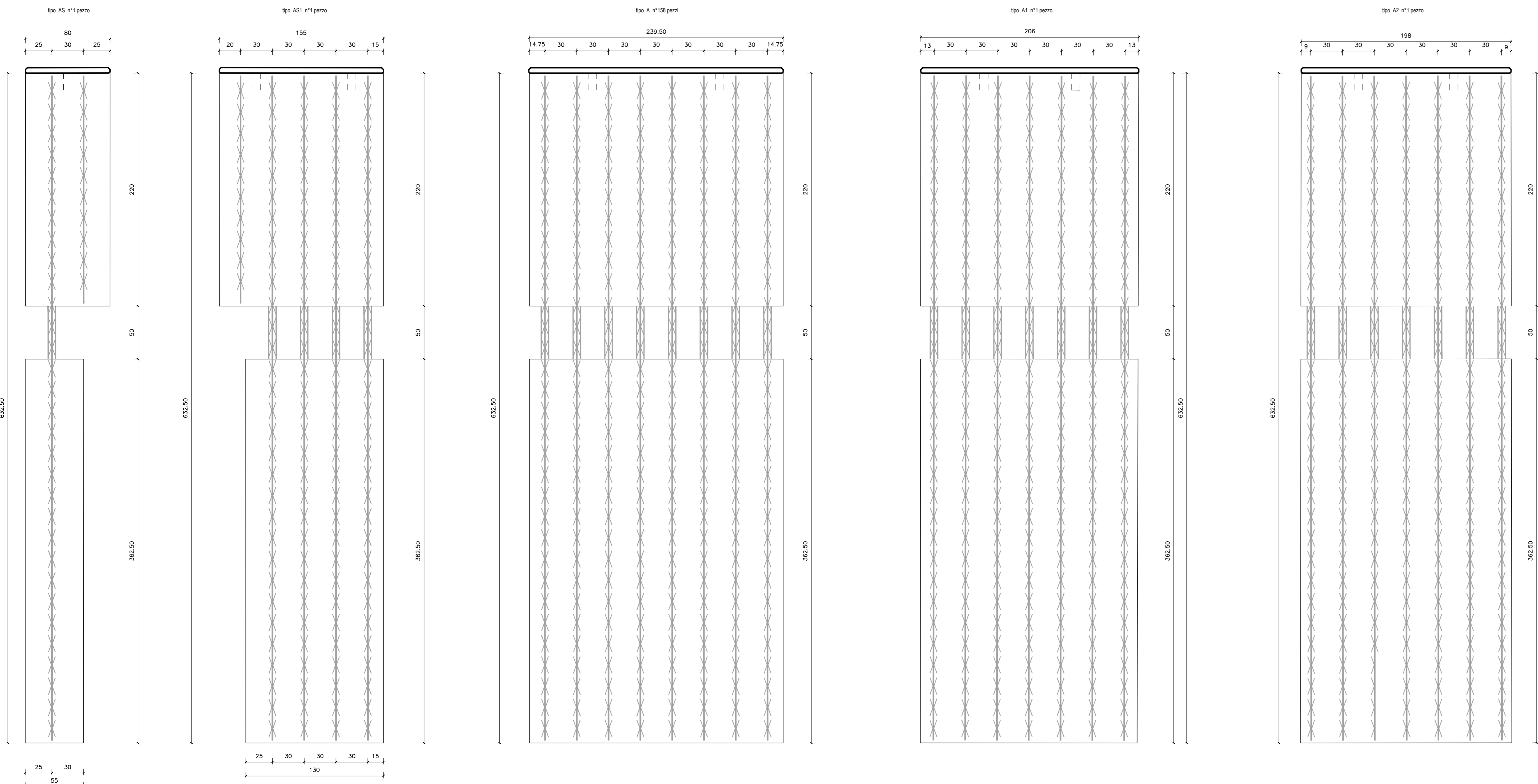
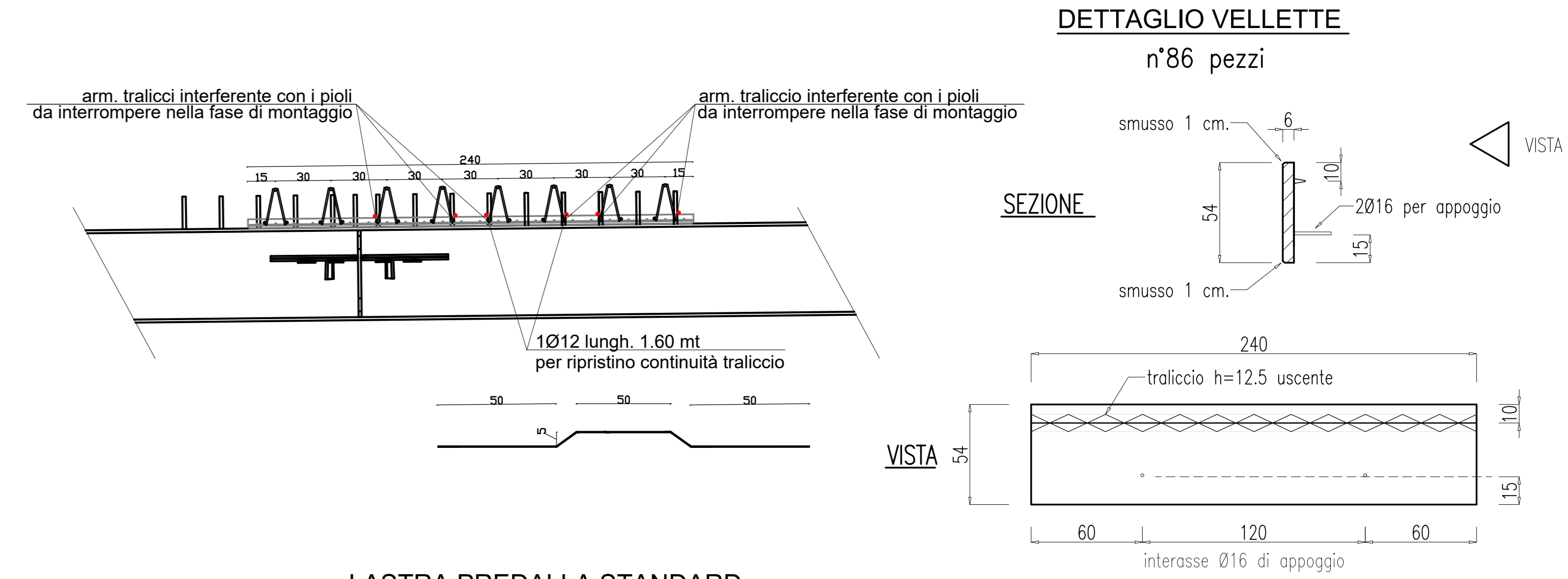


PIANTA PREDALLES

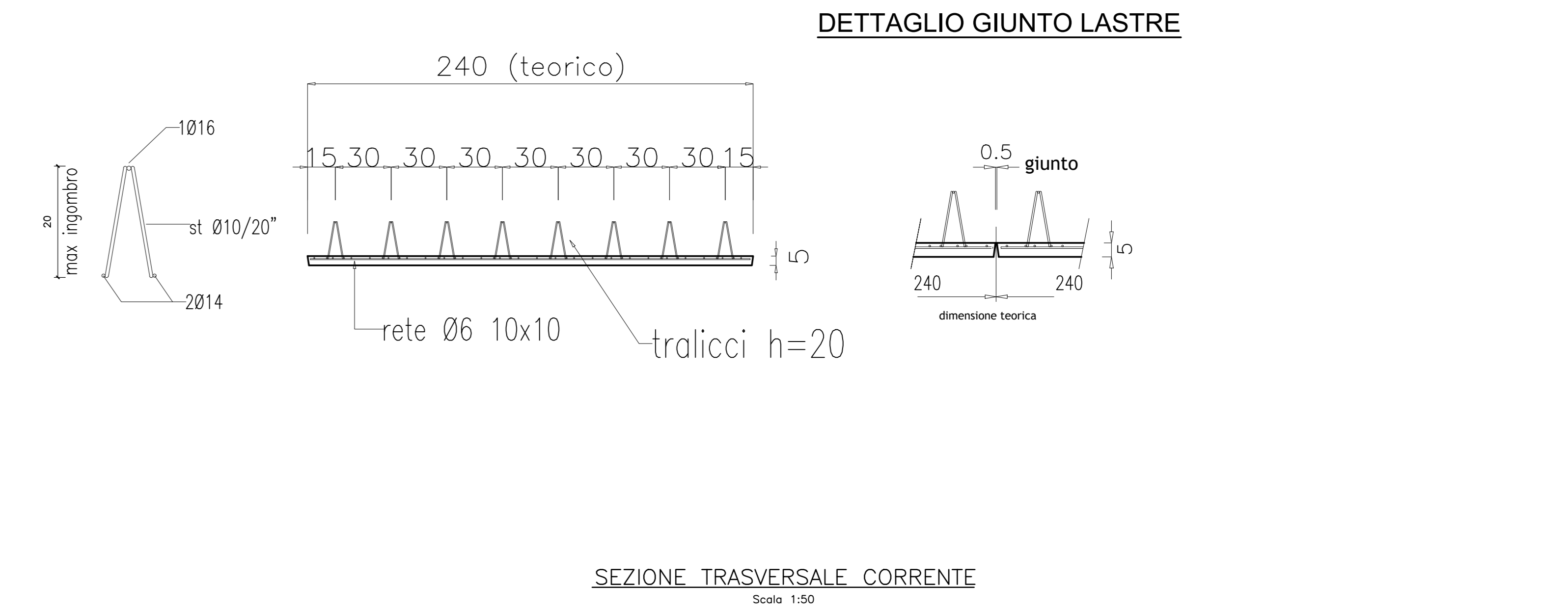
Scala 1:20



NB: per eventuali interferenze fra pioli e correnti inferiori del traliccio rispettare le disposizioni sotto riportate

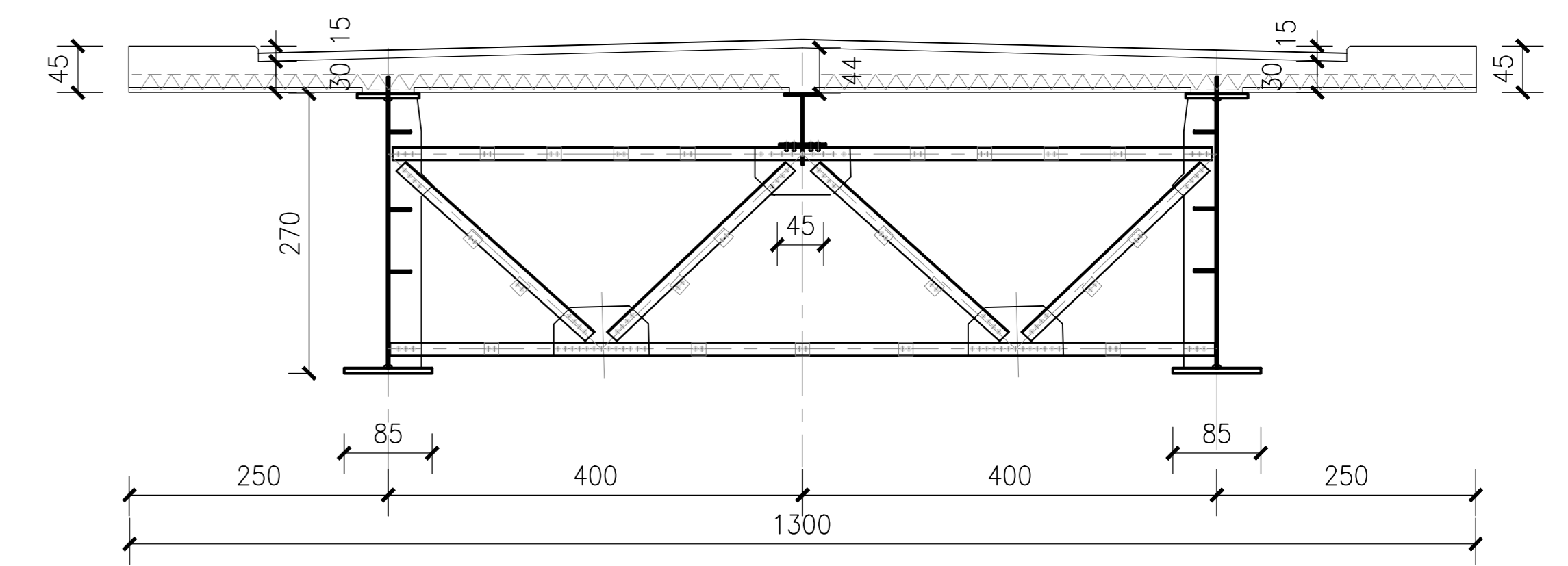


LASTRA PREDALLA STANDARD



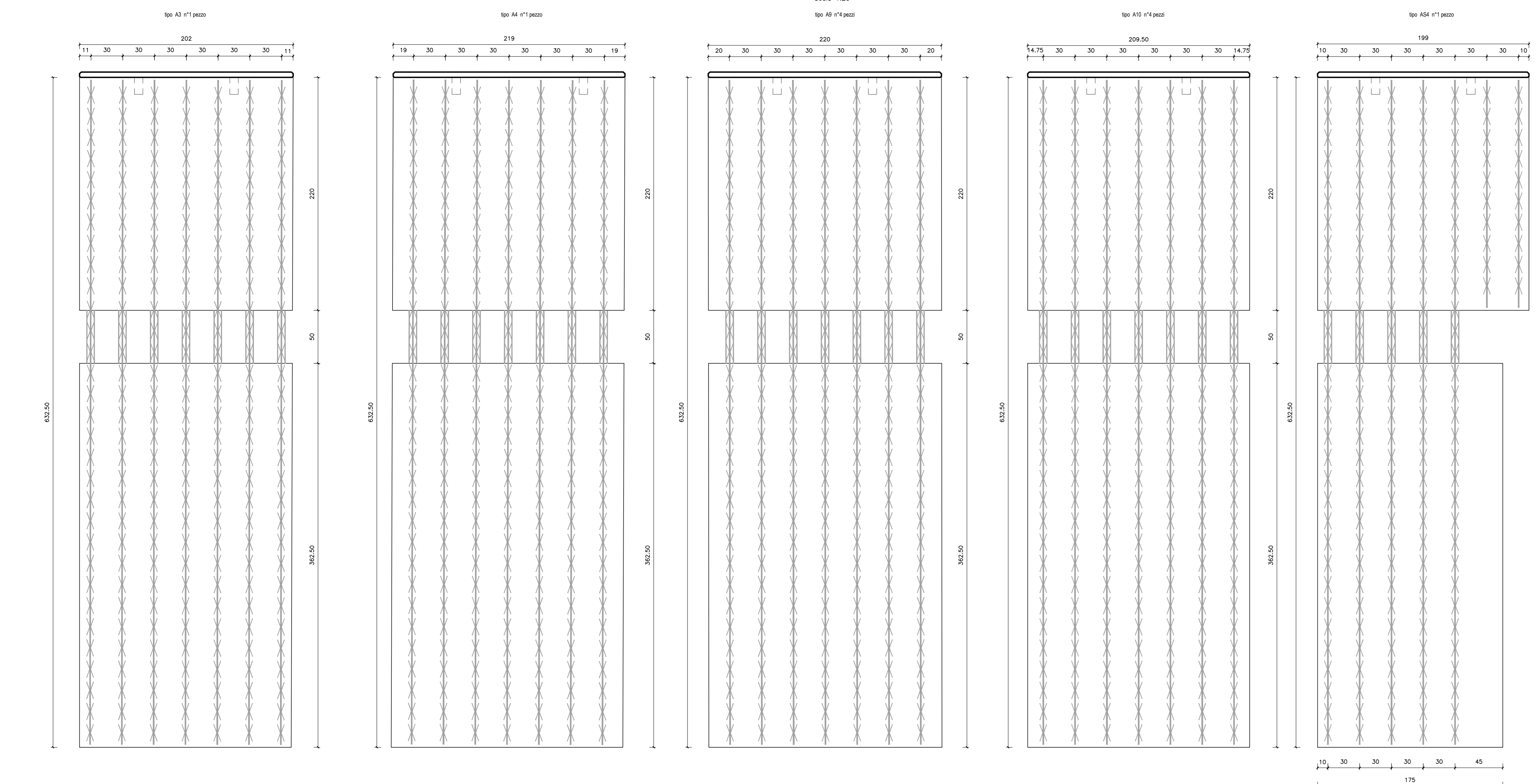
SEZIONE TRASVERSALE CORRENTE

Scala 1:50



PIANTA PREDALLES

Scala 1:20



- CARATTERISTICHE DEI MATERIALI PREDALLES**
- C35/45
  - Contenuto minimo cemento 340 kg/mc
  - Tipo di cemento CEM I
  - Rapporto massimo acqua/cemento 0.45
  - Slump S4
  - Diametro massimo dell'inerte 16 mm.
  - Classe esposizione XC4-XF2
  - Contenuto minimo d'aria 5%
  - Aggregati resistenti al gelo
  - Copriterra: 3 cm. sulla rete elettrosaldata.

NOTA 1: ARMATURA VELLETTTE PREFABBRICATE: RETE E S. Ø5/20X20  
 NOTA 2: IN FASE DI MONTAGGIO, LE VELLETTTE PREFABBRICATE DOVRANNO ESSERE ANCORATE AI TRALICCI CON UNA BARRA (CONTROVENTO) DA SALDARE AI TRALICCI.  
 NOTA 3: AL FINE DI EVITARE IL RIBALTAMENTO DELLE PREDALLES IN FASE DI GETTO, IL GETTO DELLA SOLETTA DOVRÀ ESSERE REALIZZATO DALLA TRAVE DI SPINA VERSO BORDO IMPALCATO.

**QUADRILATERO Marche Umbria S.p.A.**

**ASSE VIARIO MARCHE-UMBRIA E QUADRILATERO DI PENETRAZIONE INTERNA MAXI LOTTO 2**

LAVORI DI COMPLETAMENTO DELLA DIRETTRICE PERUGIA ANCONA: SS. 318 DI "VALFABRICA", TRATTO PIANELLO-VALFABRICA  
 SS. 76 "VAL PESINO", TRATTI FOSSATO VICO - CANCELLI E ALBACINA - SERRA SAN QUIRICO  
 "PEDEMONTANA DELLE MARCHE", TRATTO FABRIANO-MUCCIA-SFERCIA.

**PROGETTO ESECUTIVO**

**CONTRAENTE GENERALE:** DIRPA 2 S.C.a r.l.  
**Il responsabile del Contraente Generale:** Ing. Federico Montanari  
**Il responsabile Integratori delle Provenienze Specialistiche:** Ing. Salvatore Lieto

**PROGETTAZIONE:** Associazione Temporanea di Imprese  
**Mandatari:** LOMBARDI SA (INGEGNERI - CINGOLANTI), LOMBARDI-REICO (INGEGNERI - CINGOLANTI), SGAI s.r.l. (INGEGNERIA S.p.A.)

**RESPONSABILE DELLA PROGETTAZIONE:** PER C.A.T. Prof. Ing. Antonio Grimaldi  
**GEOLOGO:** Dott. Geol. Fabrizio Pontoni  
**COORDINATORE DELLA SICUREZZA IN FASE DI PROGETTAZIONE:** Ing. Michele Curiale

**IL RESPONSABILE DEL PROCEDIMENTO:** Ing. Iginio Farotti

**2.1.3 - PEDEMONTANA DELLE MARCHE**  
 3° stralcio funzionale: Castelraimondo nord - Castelraimondo sud  
 4° stralcio funzionale: Castelraimondo sud - innesto S.S.77 a Nucia  
**OPERE D'ARTE MAGGIORI: VIADOTTI E PONTI**  
**VIADOTTO VALLONE**  
 Carpenteria impalcato - Dettagli predalles e tavole - 1 di 2

**SCALA:** varie  
**DATA:** Settembre 2020

Codice Unico di Progetto (CUP): F12C03000050021

Nome File: 0202213E726540220P08A

REV.	DATA	DISCRIZIONE	Redatto	Controllato	Approvato
A	Settembre 2020	Emissione a seguito istruzione ANAS	PROGIN	Q. Silvestri	S. Esposito
B					A. Grimaldi
C					