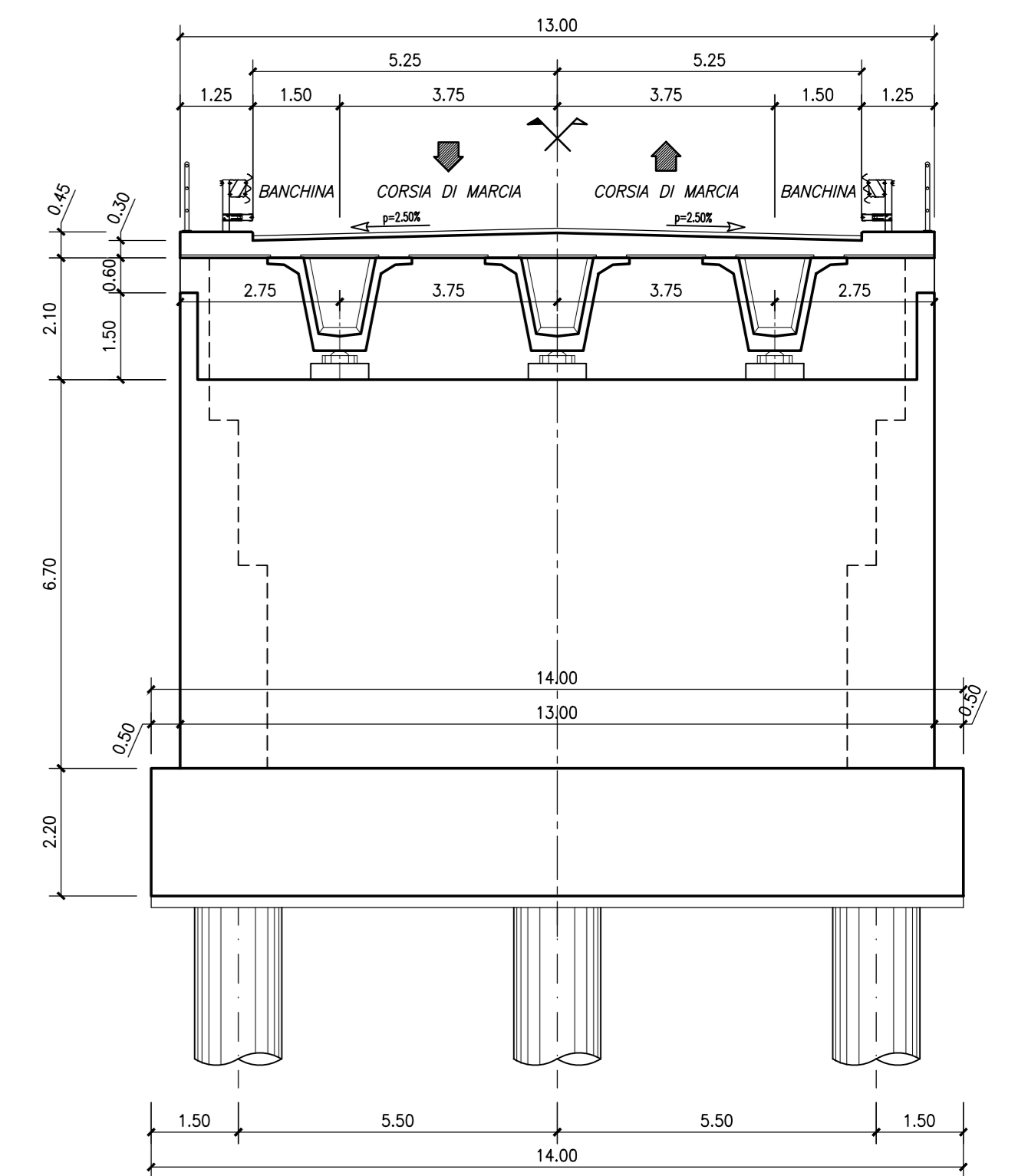
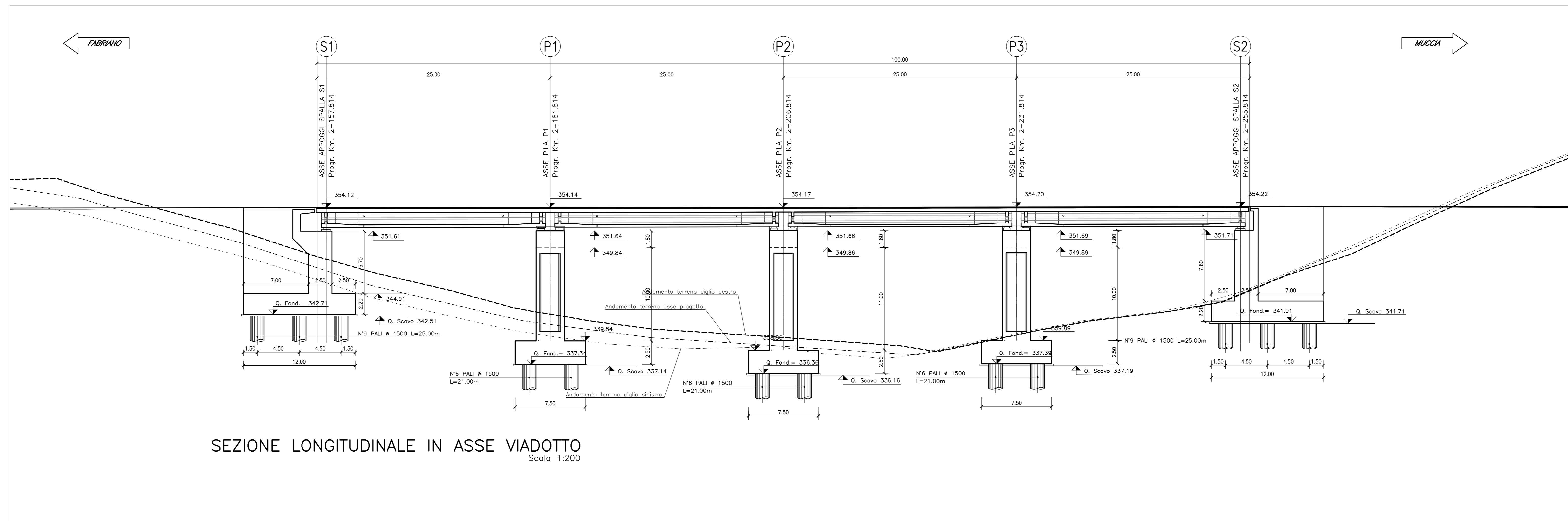
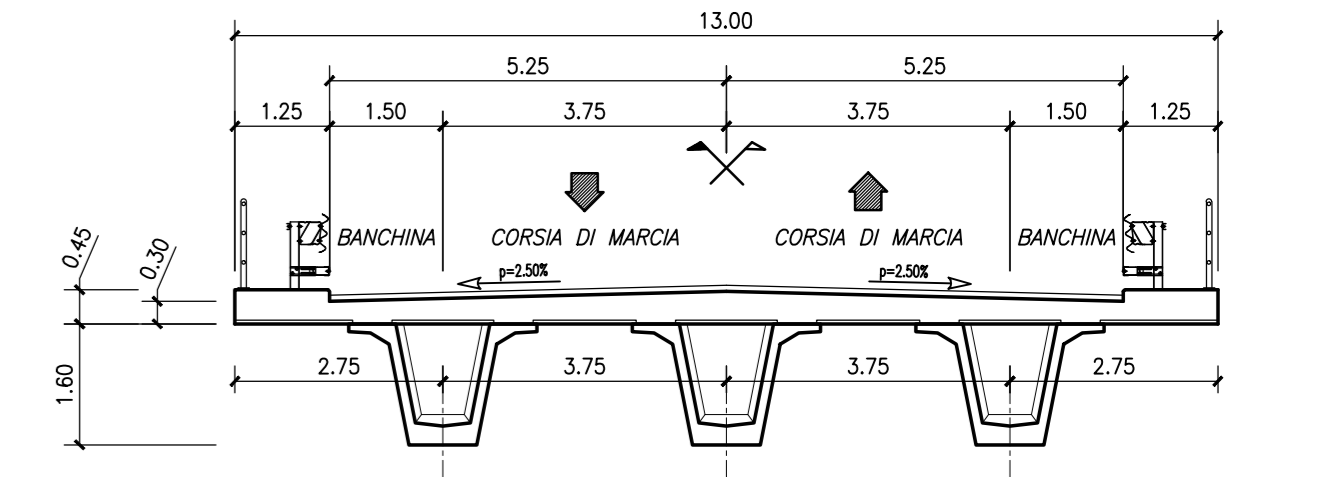


SEZIONE TRASVERSALE IMPALCATO – Scala 1:100
(IN CORRISPONDENZA DELLA SPALLA S1)



SEZIONE TRASVERSALE CORRENTE – Scala 1:100



SEZIONE LONGITUDINALE IN ASSE VIADOTTO
Scala 1:200

**ASSE VIARIO MARCHE-UMBRIA
E QUADRILATERO DI PENETRAZIONE INTERNA
MAXI LOTTO 2**

LAVORI DI COMPLETAMENTO DELLA DIRETTRICE PERUGIA ANCONA:
SS. 318 DI "VALFABBRICA", TRATTO PIANELLO-VALFABBRICA
SS. 76 "VAL PESINO", TRATTI FOSSATO VICO - CANCELLI E ALBACINA - SERRA SAN QUIRICO
"PEDEMONTANA DELLE MARCHE", TRATTO FABRIANO-MUCCIA-SFERCIA.

PROGETTO ESECUTIVO

CONTRAENTE GENERALE: 	Il responsabile del Contraente Generale: Ing. Federico Montanari	Il responsabile Integratore delle Previsioni Specialistiche: Ing. Salvatore Lieto																								
PROGETTAZIONE: Associazione Temporanea di Imprese																										
Mandatario: 	Mandatari: 	 Studio di Progettazione e Gestione Appalti Via S. Maria 10 - 00187 Roma (RM) www.sgai.com																								
RESPONSABILI DELLA PROGETTAZIONE PER C.A.T.I. Prof. Ing. Antonio Grimaldi GEOLOGO: Dott. Geol. Fabrizio Pontoni COORDINATORE DELLA SICUREZZA IN FASE DI PROGETTAZIONE: Ing. Michele Curiale																										
IL RESPONSABILE DEL PROCEDIMENTO: Ing. Iginio Farotti																										
2.1.3 - PEDEMONTANA DELLE MARCHE 3° stralcio funzionale: Castelraimondo nord - Castelraimondo sud 4° stralcio funzionale: Castelraimondo sud - innesto S.S.77 a Muccia OPERE D'ARTE MAGGIORI: VIADOTTI E PONTI VIADOTTO S. ANNA Pianta fondazioni, sezione longitudinale e trasversali		SCALA: 1:200-1:100 DATA: Settembre 2020																								
Codice Unico di Progetto (CUP): F12C03000050021																										
Codice elaborato: [L][0][7][0][3][2][1][3][E][1][2][V][1][5][7][0][0][7][1][7][0][1][8]																										
<table border="1" style="width: 100%; border-collapse: collapse;"> <thead> <tr> <th>REV.</th> <th>DATA</th> <th>DESCRIZIONE</th> <th>Redatto</th> <th>Controllato</th> <th>Approvato</th> </tr> </thead> <tbody> <tr> <td>A</td> <td>Marzo 2020</td> <td>Emissione PE</td> <td>PROGIN</td> <td>Q. Siberti</td> <td>S. Lieto</td> </tr> <tr> <td>B</td> <td>Settembre 2020</td> <td>Emissione a seguito istruttoria ANAS</td> <td>PROGIN</td> <td>Q. Siberti</td> <td>S. Lieto</td> </tr> <tr> <td>C</td> <td></td> <td></td> <td></td> <td></td> <td></td> </tr> </tbody> </table>			REV.	DATA	DESCRIZIONE	Redatto	Controllato	Approvato	A	Marzo 2020	Emissione PE	PROGIN	Q. Siberti	S. Lieto	B	Settembre 2020	Emissione a seguito istruttoria ANAS	PROGIN	Q. Siberti	S. Lieto	C					
REV.	DATA	DESCRIZIONE	Redatto	Controllato	Approvato																					
A	Marzo 2020	Emissione PE	PROGIN	Q. Siberti	S. Lieto																					
B	Settembre 2020	Emissione a seguito istruttoria ANAS	PROGIN	Q. Siberti	S. Lieto																					
C																										