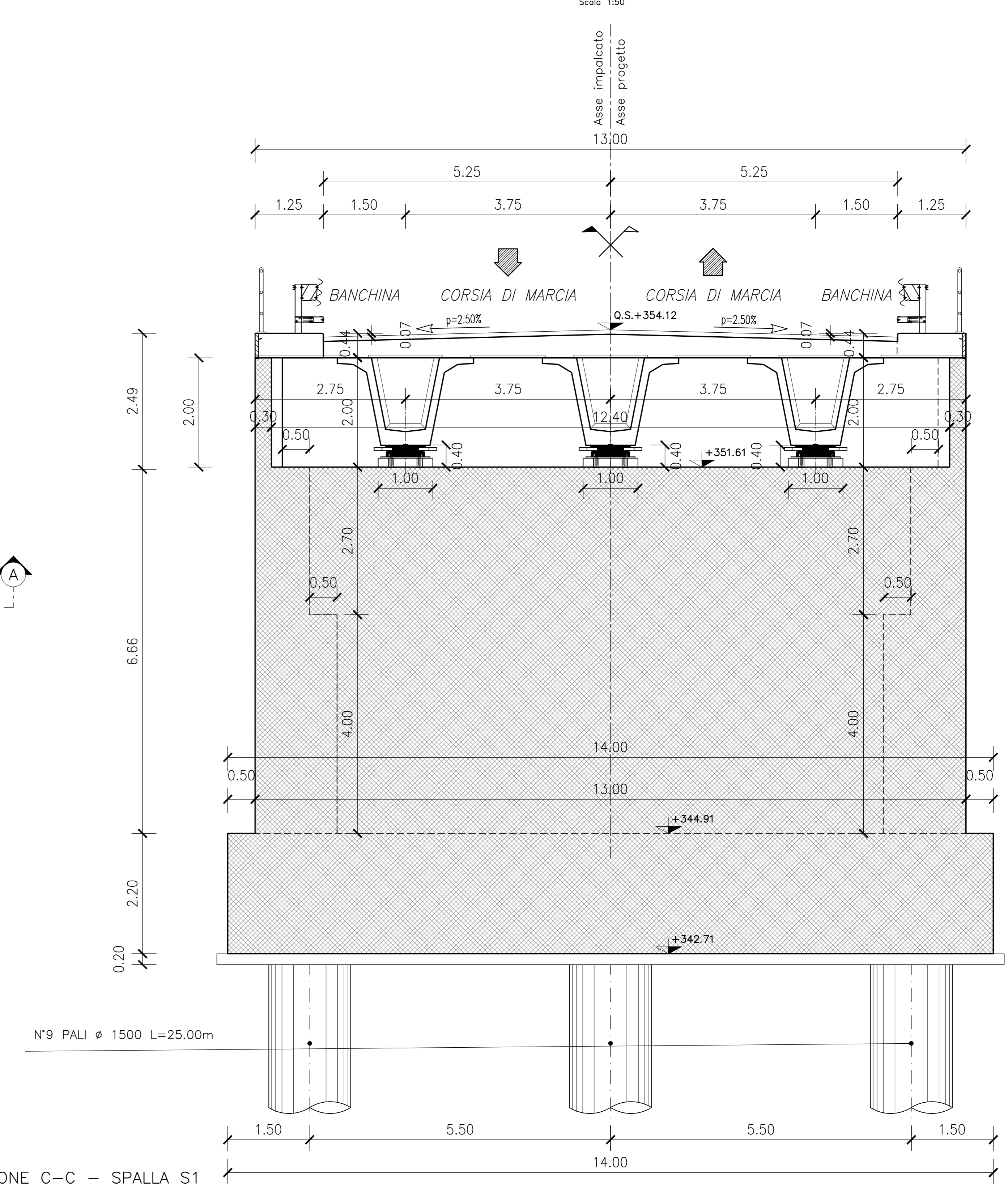
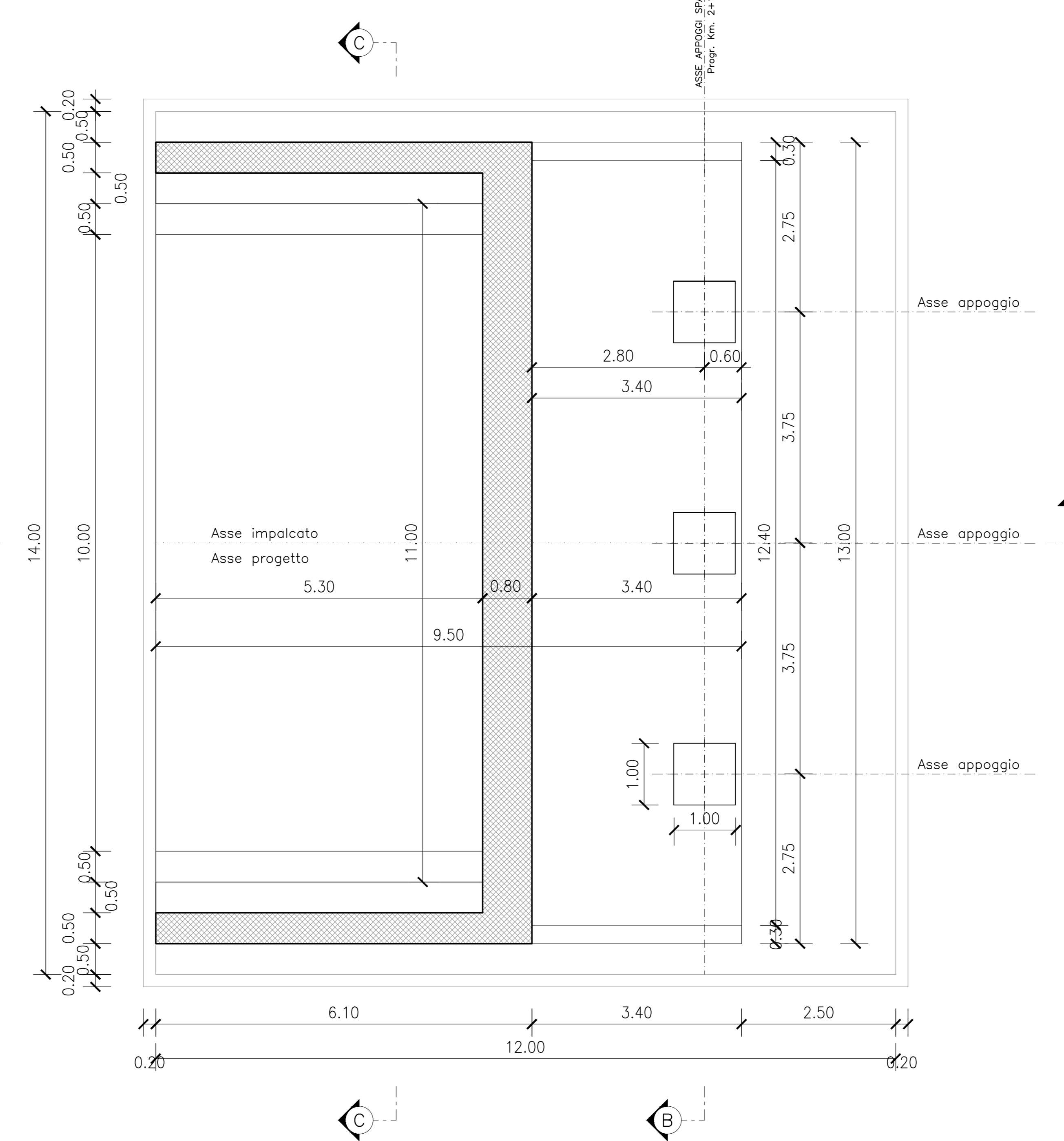


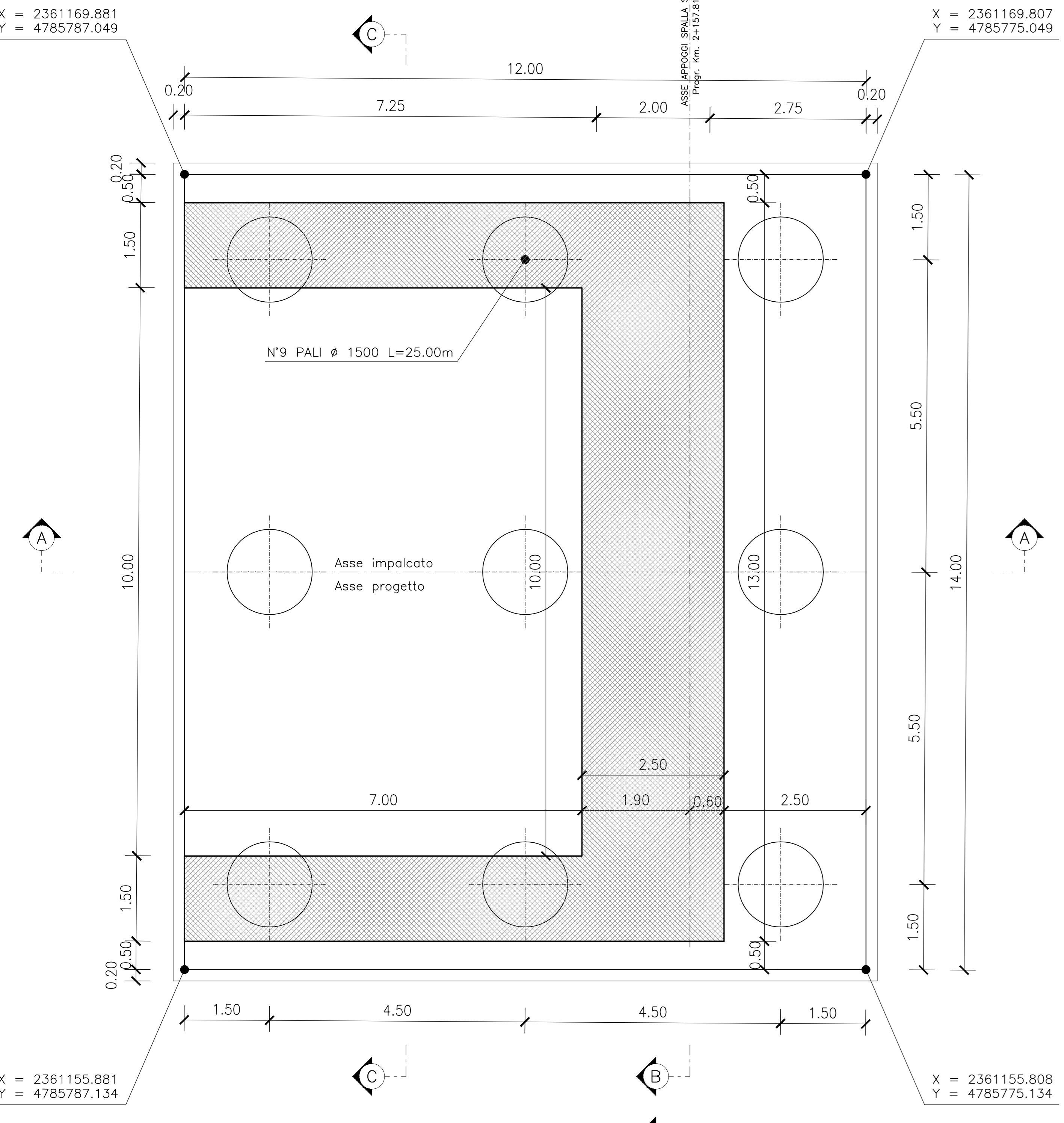
SEZIONE B-B - SPALLA S1
Scala 1:50



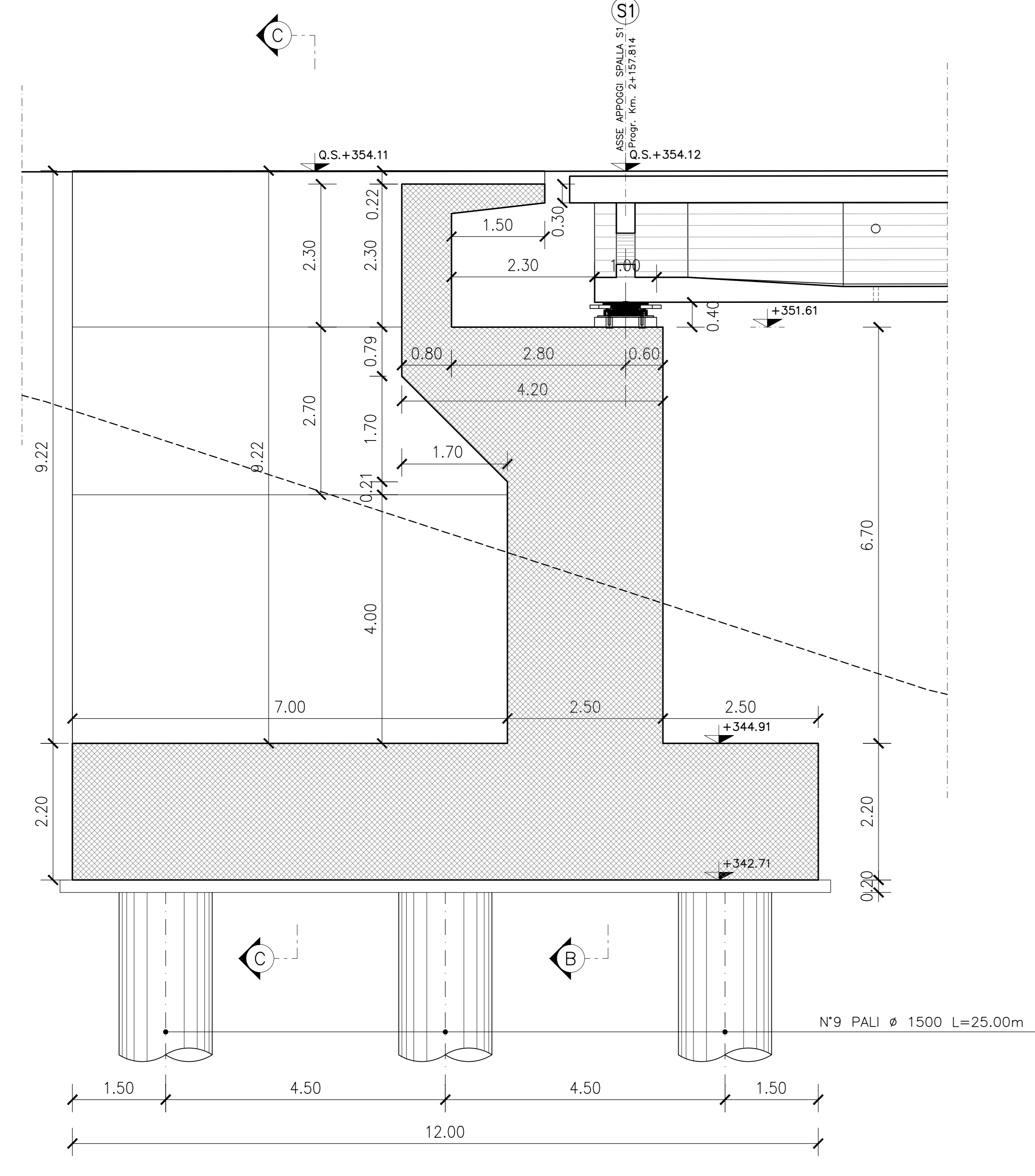
SEZIONE D-D - SPALLA S1
Scala 1:50



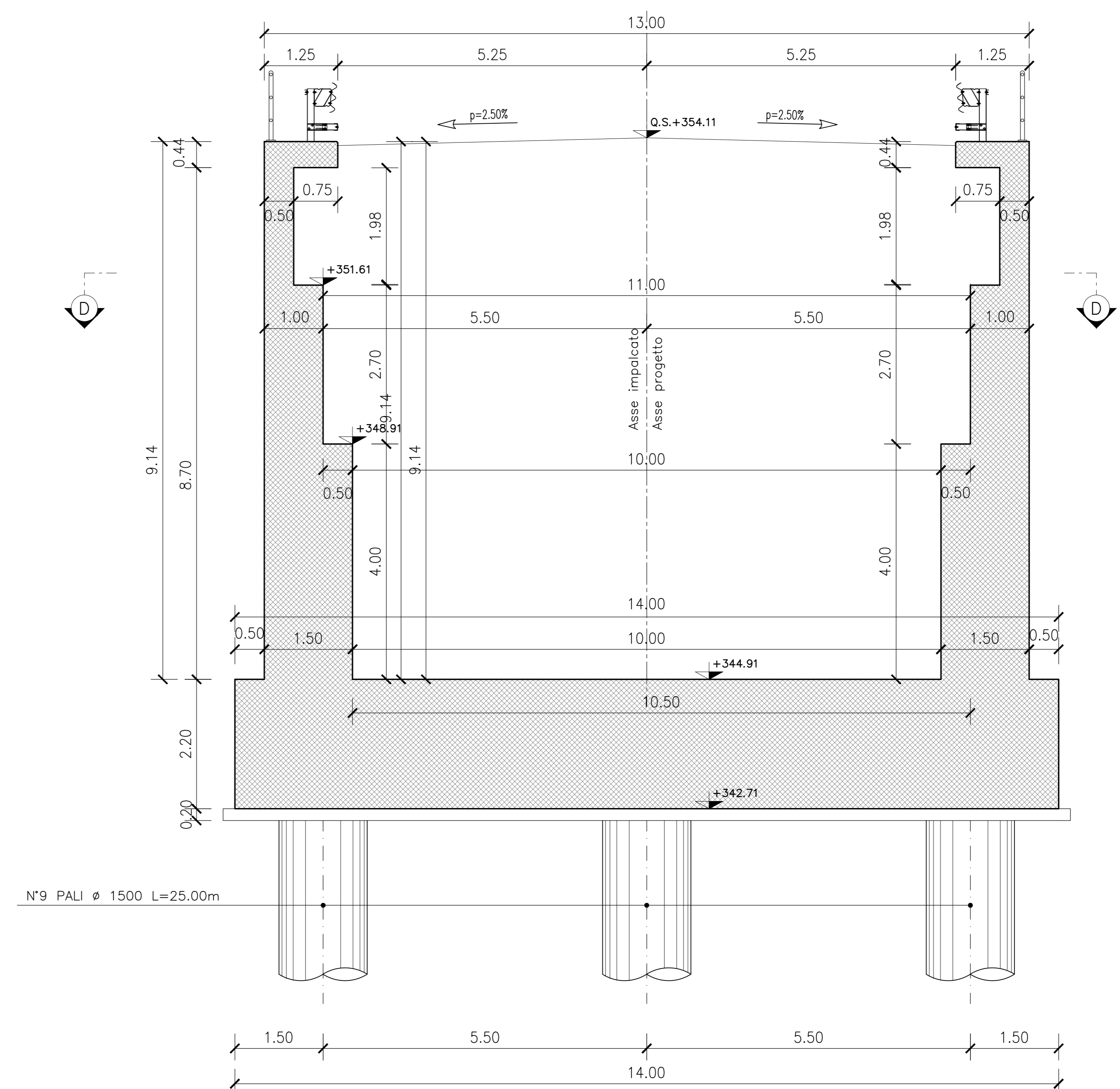
PIANTA FONDAZIONE - SPALLA S1
Scala 1:50



SEZIONE A-A - SPALLA S1
Scala 1:50



SEZIONE C-C - SPALLA S1
Scala 1:50



QUADRILATERO
Marche Umbria S.p.A.

**ASSE VIARIO MARCHE-UMBRIA
E QUADRILATERO DI PENETRAZIONE INTERNA
MAXI LOTTO 2**

LAVORI DI COMPLETAMENTO DELLA DIRETTRICE PERUGIA ANCONA:
SS. 318 DI "VALFABRICA", TRATTO PIANELLO - VALFABRICA
SS. 76 "VAL PESINO", TRATTI FOSSATO VICO - CANCELLI ALBACINA - SERRA SAN QUIRICO
"PEDEMONTANA DELLE MARCHE", TRATTO FABRIANO-MUCCIA-SFERCIA

PROGETTO ESECUTIVO

CONTRAENTE GENERALE: DIRPA 2 S.c.a.r.l.
Il responsabile del Contraente Generale: Ing. Federico Montanari
Il responsabile Integratori delle Prestazioni Specialistiche: Ing. Salvatore Lieto

PROGETTAZIONE: Associazione Temporanea di Imprese
Mandatari: **PROGIN**, **LOMBARDI SA**, **LOMBARDI-REICO**, **SGAI s.r.l.**, **GI. E. Farfani & C.**

RESPONSABILI DELLA PROGETTAZIONE PER C.A.T.:
Prof. Ing. Antonio Grimaldi (Geologo)
Dott. Geol. Fabrizio Pontoni (Geologo Specialista)
Ing. Michele Curiale (Coordinatore della Sicurezza in Fase di Progettazione)

IL RESPONSABILE DEL PROCEDIMENTO: Ing. Iginio Faroti

2.1.3 - PEDEMONTANA DELLE MARCHE
3° stralcio funzionale: Castelraimondo nord - Castelraimondo sud
4° stralcio funzionale: Castelraimondo sud - innesto S.S.77 a Mucchia
OPERE D'ARTE MAGGIORI: VIADOTTI E PONTI
VIADOTTO S. ANNA
Carpenteria spalla S1

SCALA: 1:50
DATA: Settembre 2020

Codice Unico di Progetto (CUP): F12C0300050021

Codice elaborato: [C][0][7][0][3][2][1][3][E][1][2][V][1][5][7][0][1][2][C][1][2][1][0][1][0]

REV.	DATA	DISCUSSIONE	Redatto	Controllato	Approvato
A	Marzo 2020	Emissione PE	PROGIN	Q. Silvestri	S. Lieto
B	Settembre 2020	Emissione a seguito istruttoria ANAS	PROGIN	Q. Silvestri	S. Lieto
C					