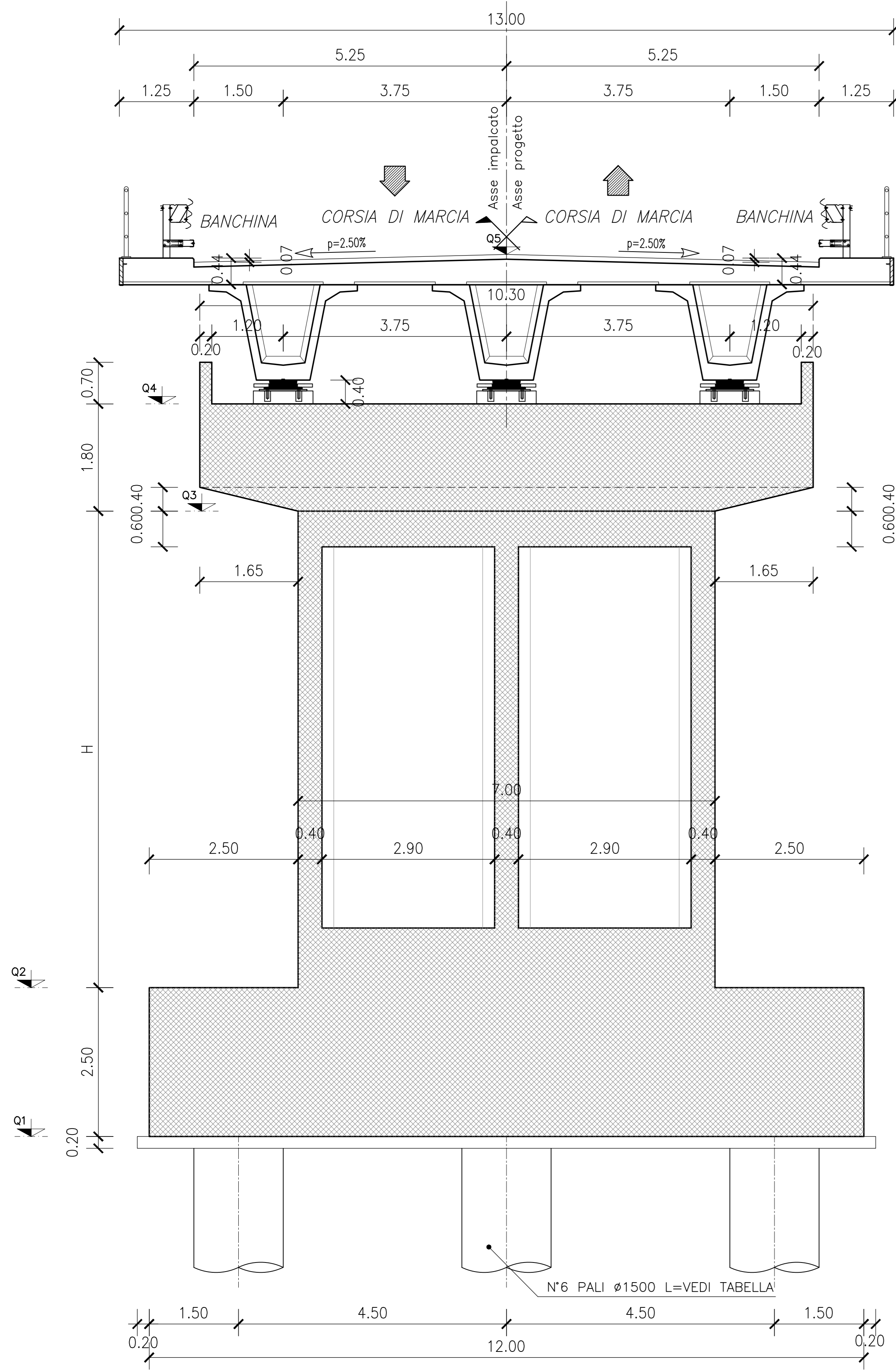
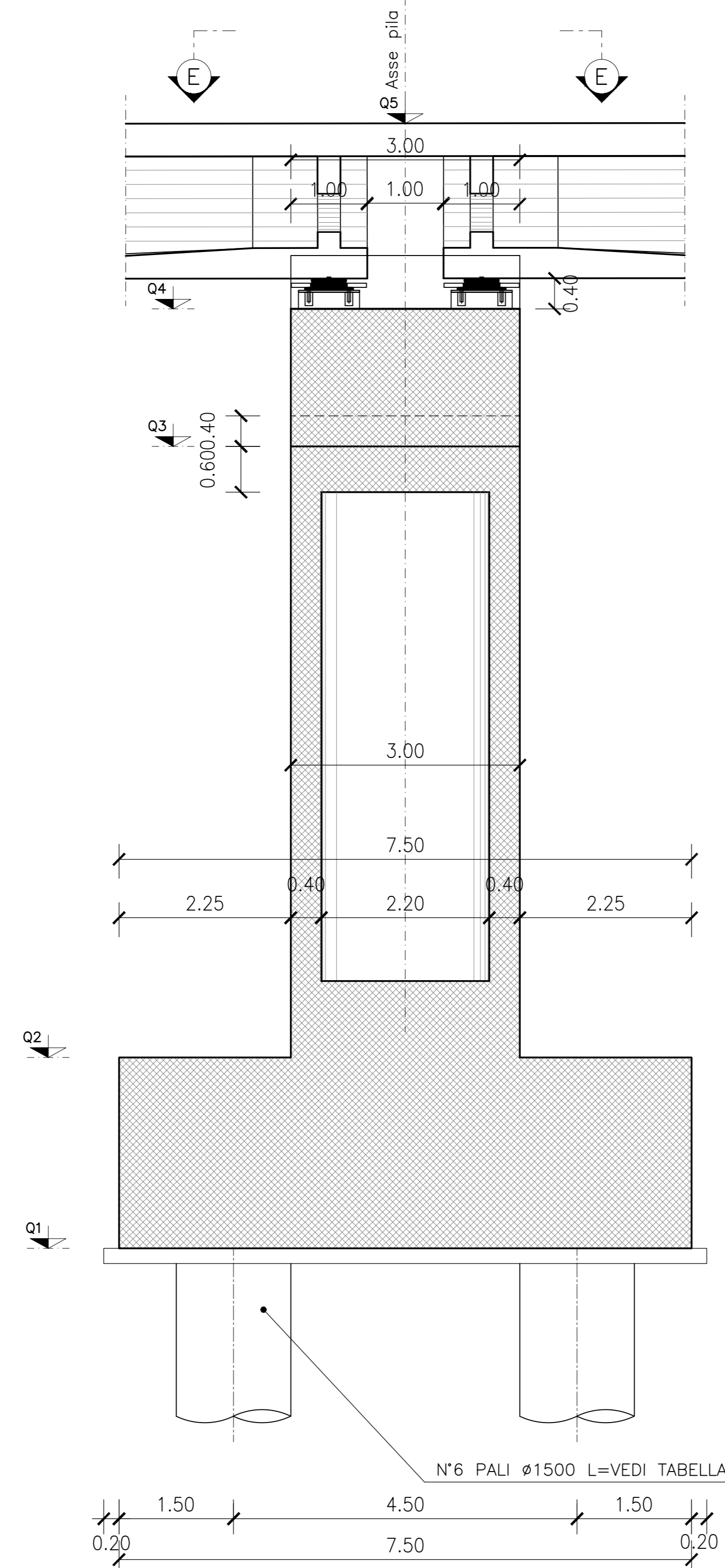


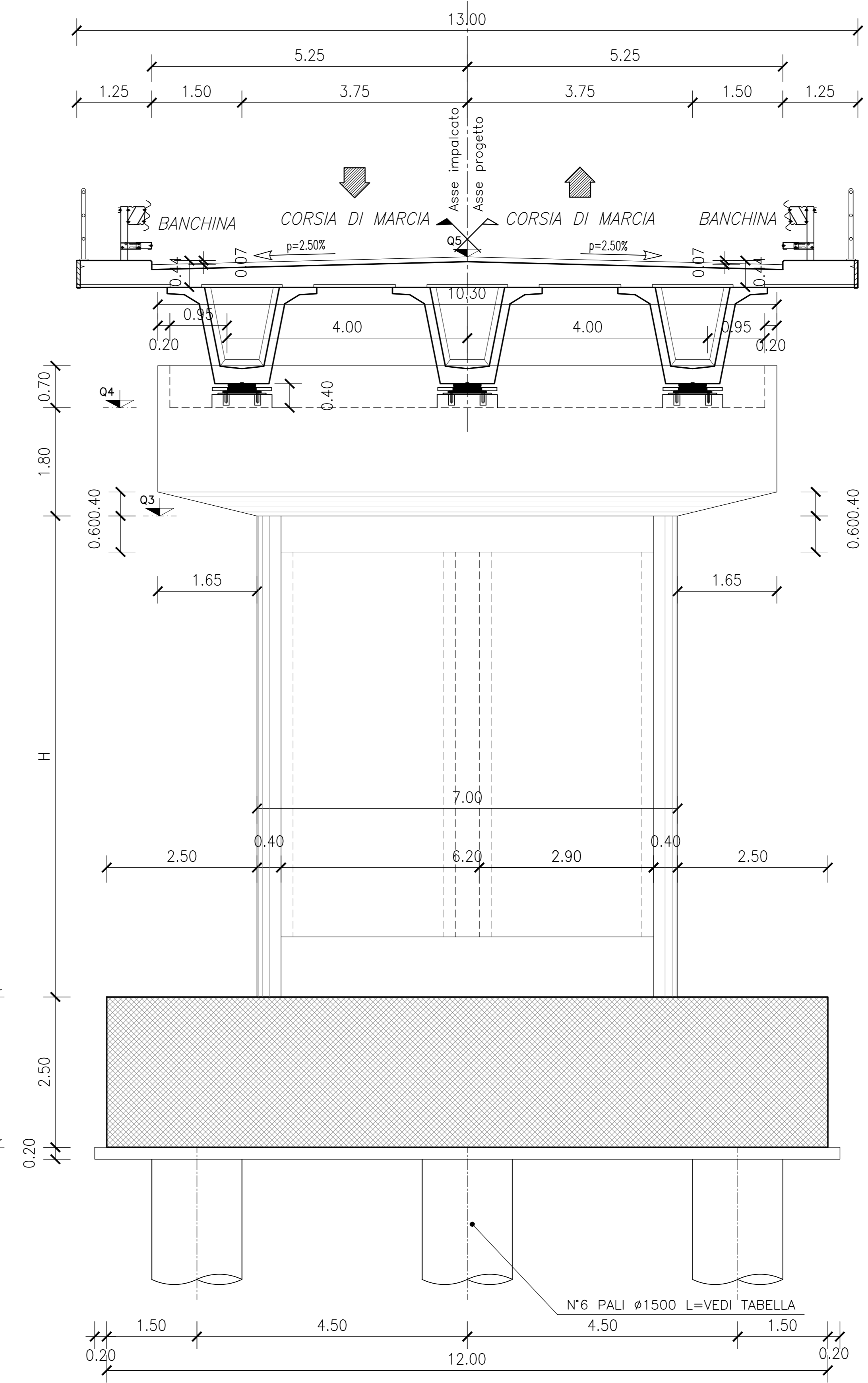
SEZIONE A-A  
Scala 1:50



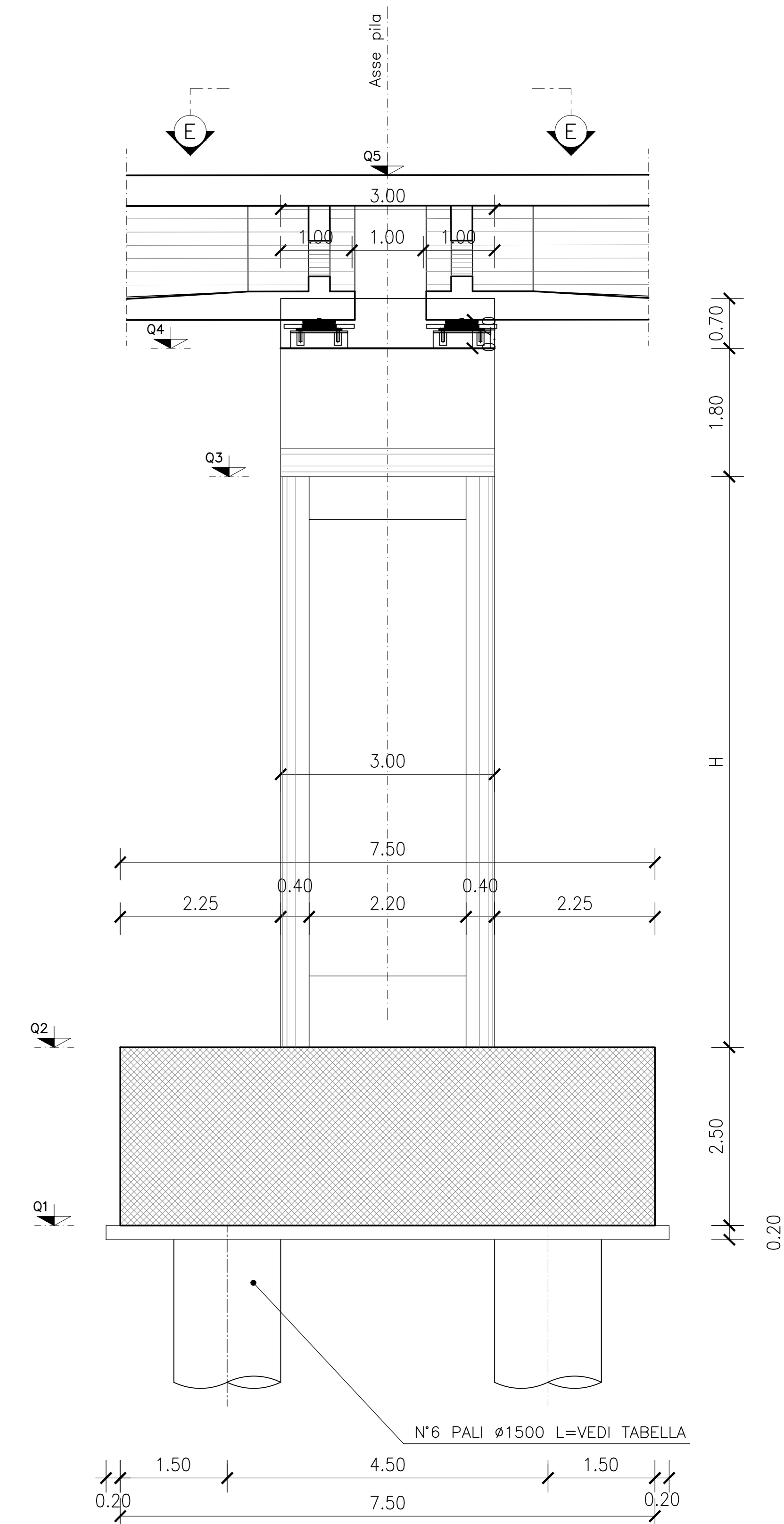
SEZIONE B-B  
Scala 1:50



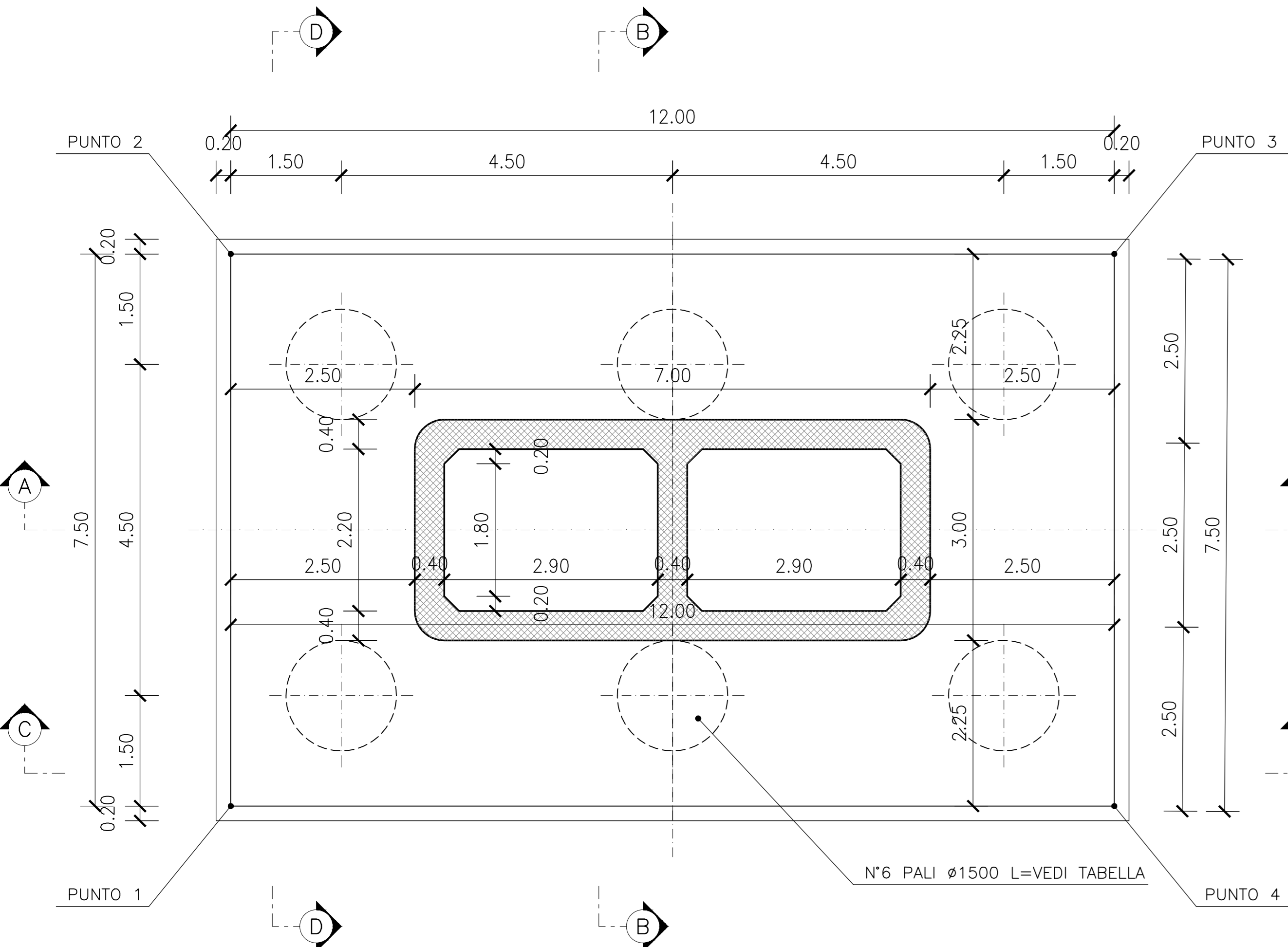
SEZIONE C-C  
Scala 1:50



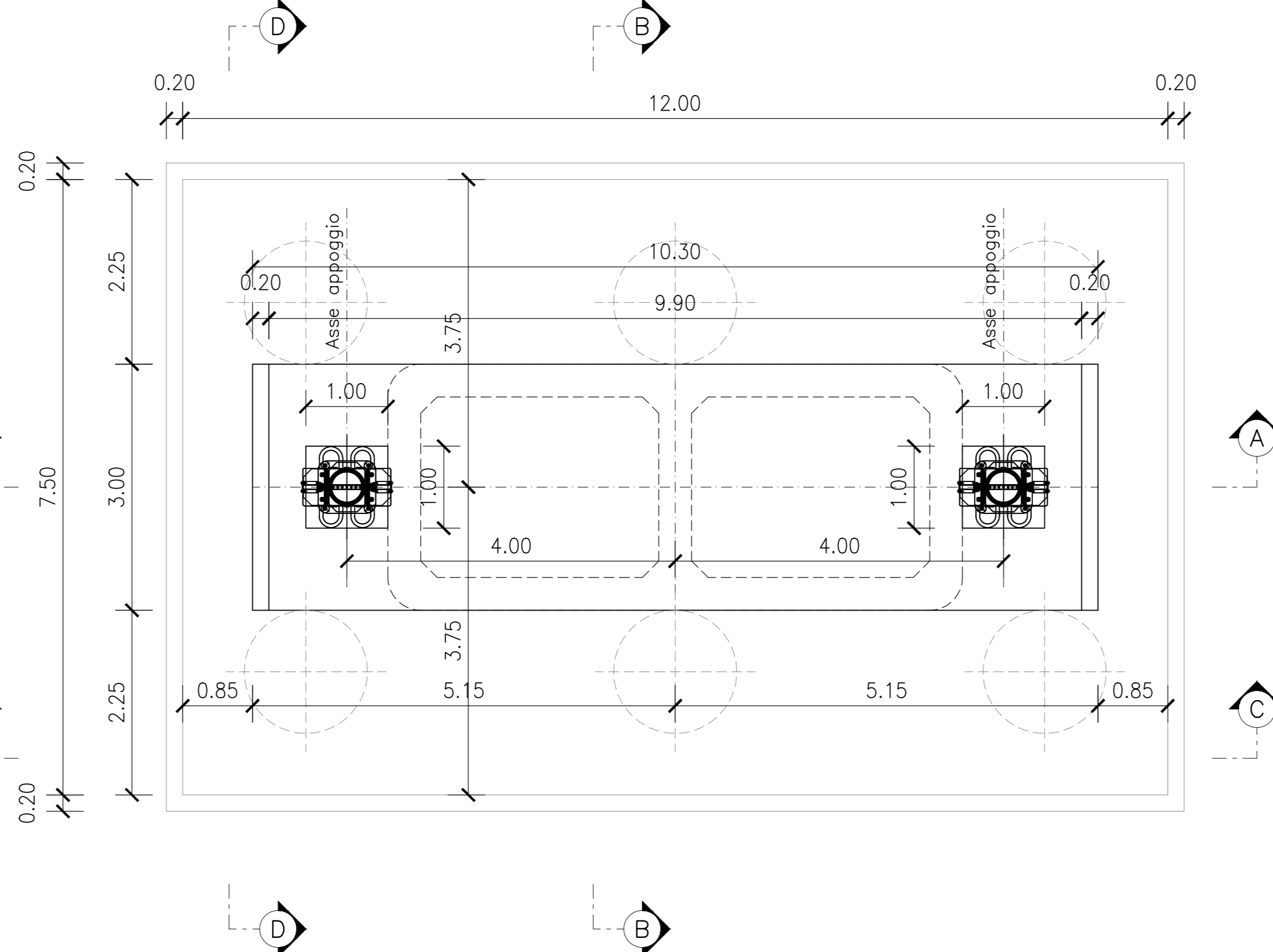
SEZIONE D-D  
Scala 1:50



PIANTA FONDAZIONE  
Scala 1:50



SEZIONE E-E  
Scala 1:50



	Q.1.	Q.2.	Q.3.	Q.4.	Q.5.	H	L. PALI
PILA 1	337.34	339.84	349.84	351.64	354.14	10.00 m	21.00 m
PILA 2	336.36	338.86	349.86	351.66	354.17	11.00 m	21.00 m
PILA 3	337.39	339.89	349.89	351.69	354.20	10.00 m	21.00 m

PILA 1	COORDINATE	
	EST	NORD
1	2361156.655	4785750.481
2	2361156.705	4785757.981
3	2361168.705	4785757.902
4	2361168.655	4785750.402

PILA 2	COORDINATE	
	EST	NORD
1	2361156.505	4785725.476
2	2361156.550	4785732.976
3	2361168.550	4785732.903
4	2361168.505	4785725.403

PILA 3	COORDINATE	
	EST	NORD
1	2361156.352	4785700.479
2	2361156.398	4785707.979
3	2361168.398	4785707.906
4	2361168.352	4785700.406

**ASSE VIARIO MARCHE-UMBRIA  
E QUADRILATERO DI PENETRAZIONE INTERNA  
MAXI LOTTO 2**

LAVORI DI COMPLETAMENTO DELLA DIRETTRICE PERUGIA ANCONA:  
SS. 318 DI "VALFABRICA", TRATTO PIANELLO-VALFABRICA  
SS. 76 "VAL PESINOP", TRATTO FOSSATO VICO - CANCELLE E ALBACINA - SIERRA SAN QUIRICO  
"PEDEMONTANA DELLE MARCHE", TRATTO FABRIANO-MUCIA-SFERCIA.

**PROGETTO ESECUTIVO**

<b>CONTRAENTE GENERALE:</b> 	Il responsabile del Contraente Generale: Ing. Federico Montanari	Il responsabile Integratori delle Previsioni Specialistiche: Ing. Salvatore Lieto
---------------------------------	---	--

**PROGETTAZIONE:** Associazione Temporanea di Imprese  
Mandatario:

RESPONSABILE DELLA PROGETTAZIONE PER C.A.T. Prof. Ing. Antonio Grimaldi GEOLOGO Dott. Geol. Fabrizio Pontoni COORDINATORE DELLA SICUREZZA IN FASE DI PROGETTAZIONE Ing. Michele Curiale	  	 Ing. Iginio Faroni
--	----------	------------------------

**2.1.3 - PEDEMONTANA DELLE MARCHE**  
3° stralcio funzionale: Castelraimondo nord - Castelraimondo sud  
4° stralcio funzionale: Castelraimondo sud - innesto S.S.77 a Mucia  
OPERE D'ARTE MAGGIORI: VIADOTTI E PONTI  
VIADOTTO S. ANNA  
Carpenteria Pile

SCALA: 1:50  
DATA: Settembre 2020

Codice Unico di Progetto (CUP): F12C03000050021

Codice elaborato: [0][7][0][3][2][1][3][E][1][2][V][1][5][7][0][1][C][E][2][0][2][3][E]

REV.	DATA	DISCRIZIONE	Redatto	Controllato	Approvato
A	Marzo 2020	Emissione PE	PROGIN	Q. Siberti	S. Lieto
B	Settembre 2020	Emissione a seguito istruzione ANAS	PROGIN	Q. Siberti	S. Lieto
C					