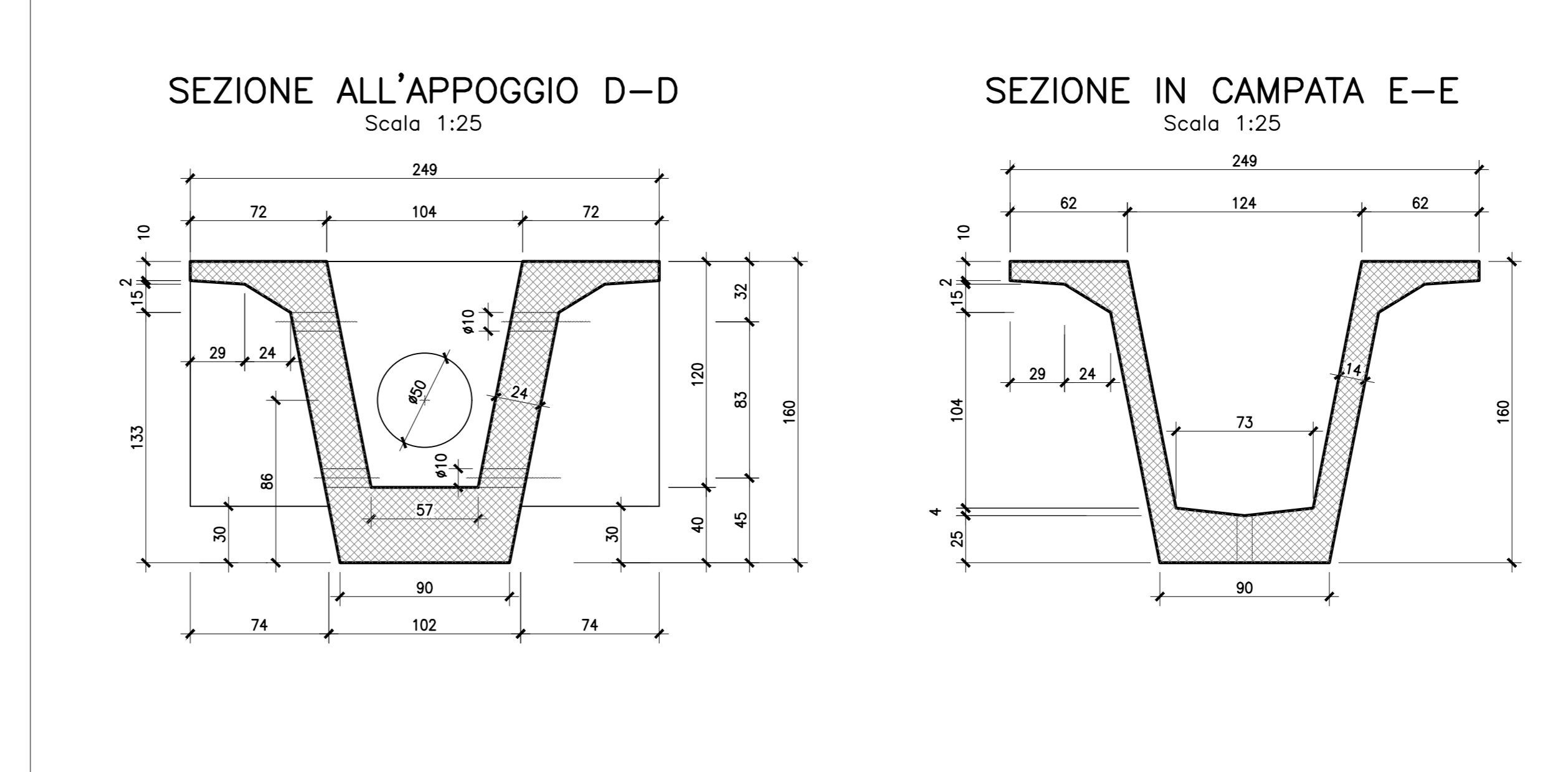
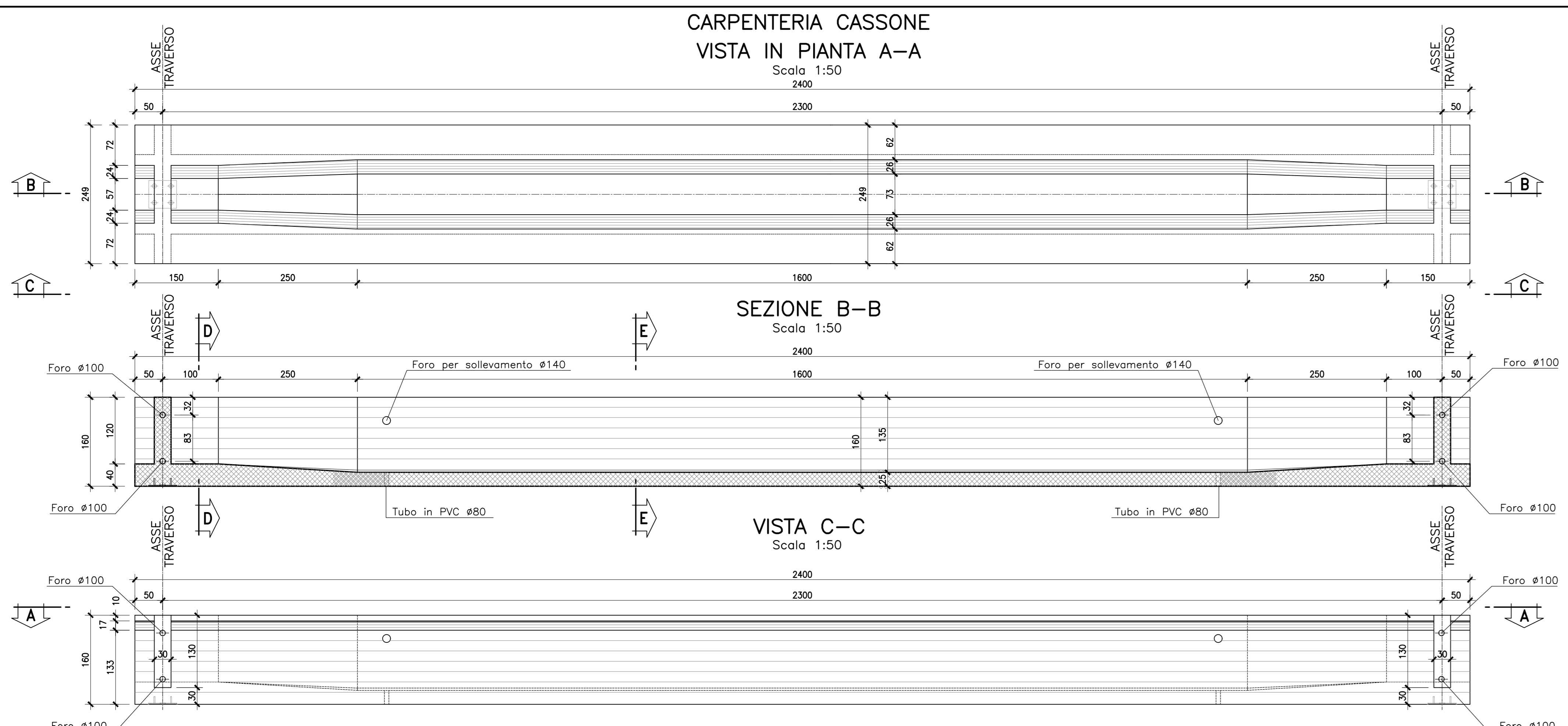
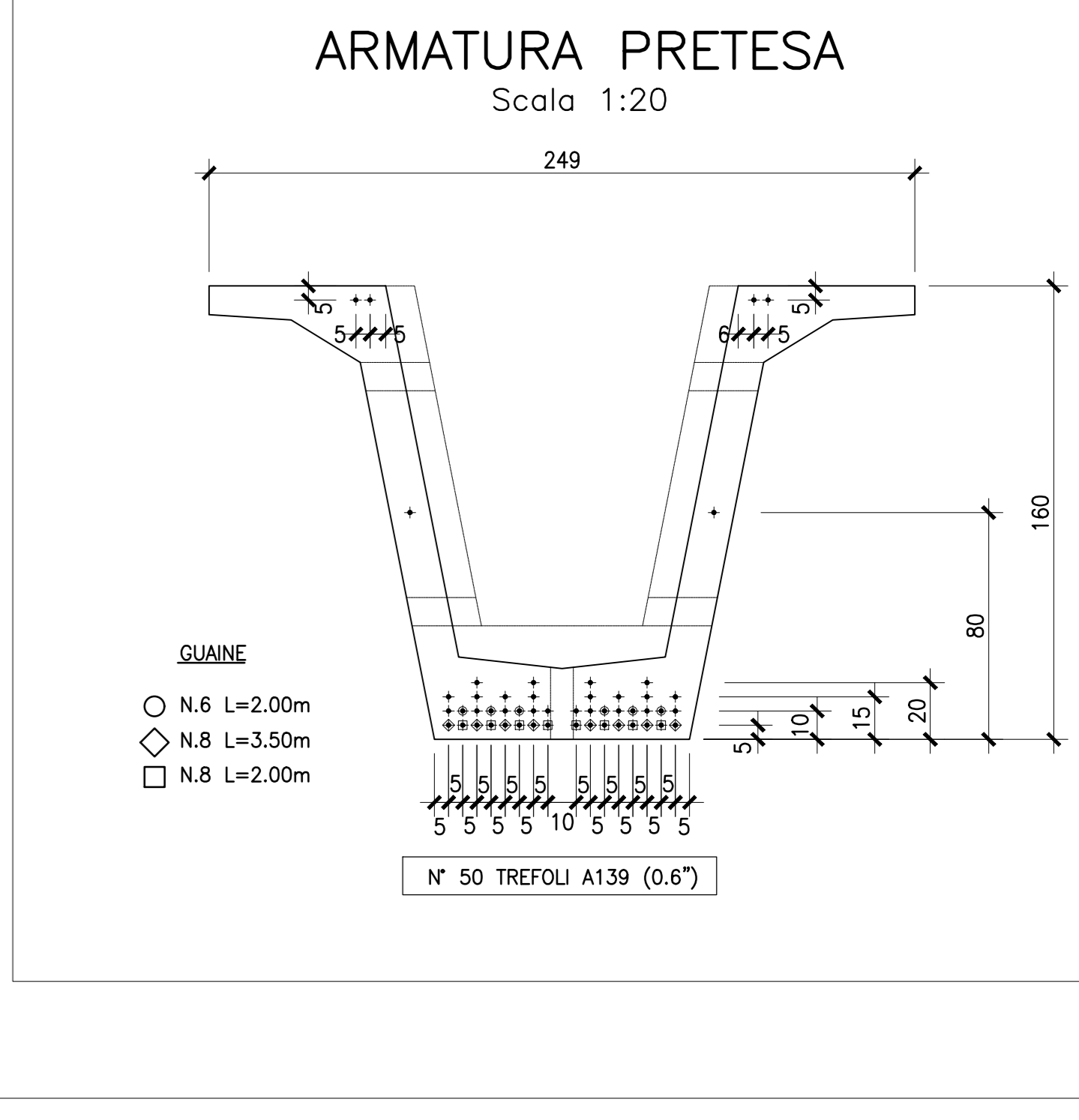


NOTA:  
PER I TRAVERSI DI TESTATA SI  
PREVEDONO 2 BARRE "DYWIDAG" Ø36



**QUADRILATERO**  
Marche Umbria S.p.A.

**ASSE VIARIO MARCHE-UMBRIA  
E QUADRILATERO DI PENETRAZIONE INTERNA  
MAXI LOTTO 2**

LAVORI DI COMPLETAMENTO DELLA DIRETTRICE PERUGIA ANCONA:  
SS. 318 DI "VALFABBRICA", TRATTO PIANELLO-VALFABBRICA  
SS. 76 "VAL DESINO", TRATTO FOSSATO VICO-CANCELLE ALBACINA - SERRA SAN QUIRICO  
"PEDEMONTANA DELLE MARCHE", TRATTO FABBIANO-MUCCIA-SFERCIA.

**PROGETTO ESECUTIVO**

CONTRAENTE GENERALE: **DIRPA 2** s.c.a.r.l.  
Il responsabile del Contratto Generale: Ing. Federico Montanari  
Il responsabile Integratori delle Prestazioni Specialistiche: Ing. Salvatore Lieto

PROGETTAZIONE: Associazione Temporanea di Imprese  
Mantovani: **PROGIN** s.p.a. Mantovani: **LOMBARDI SA** s.p.a. Mantovani: **LOMBARDI-REICO** s.p.a. Mantovani: **SGAI s.r.l.** Mantovani: **SGAI s.r.l.** Mantovani: **SGAI s.r.l.**

RESPONSABILE DELLA PROGETTAZIONE PER C.A.T.: Prof. Ing. Antonio Grimaldi  
GEOLOGO: Dott. Geol. Fabrizio Pontoni  
COORDINATORE DELLA SICUREZZA IN FASE DI PROGETTAZIONE: Ing. Michele Curiale

IL RESPONSABILE DEL PROCEDIMENTO: Ing. Iginio Farotti

**2.1.3 - PEDEMONTANA DELLE MARCHE**  
3° stralcio funzionale: Castelraimondo nord - Castelraimondo sud  
4° stralcio funzionale: Castelraimondo sud - innesto S.S.77 a Mucchia  
OPERE D'ARTE MAGGIORI: VIADOTTI E PONTI  
VIADOTTO S. ANNA  
Trave in c.a.p. - Carpentaria e Armatura

SCALA: varie  
DATA: Settembre 2020

Codice Unico di Progetto (CUP): F12C03000050021

Codice elaborato: [0][7][0][3][2][1][3][E][1][2][V][1][5][7][0][2][C][E][P][0][2][2][B]

REV.	DATA	DISCUSSIONE	Redatto	Controllato	Approvato
A	Marzo 2020	Emissione PE	PROGIN	Q. Siberti	S. Lieto
B	Settembre 2020	Emissione a seguito istruttoria ANAS	PROGIN	Q. Siberti	S. Lieto
C					