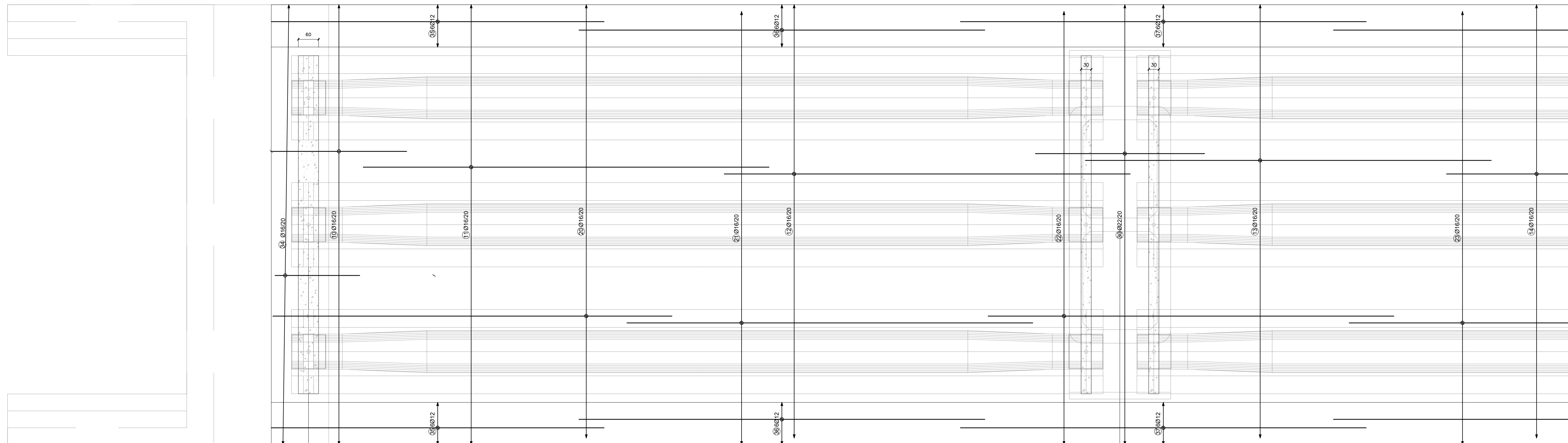
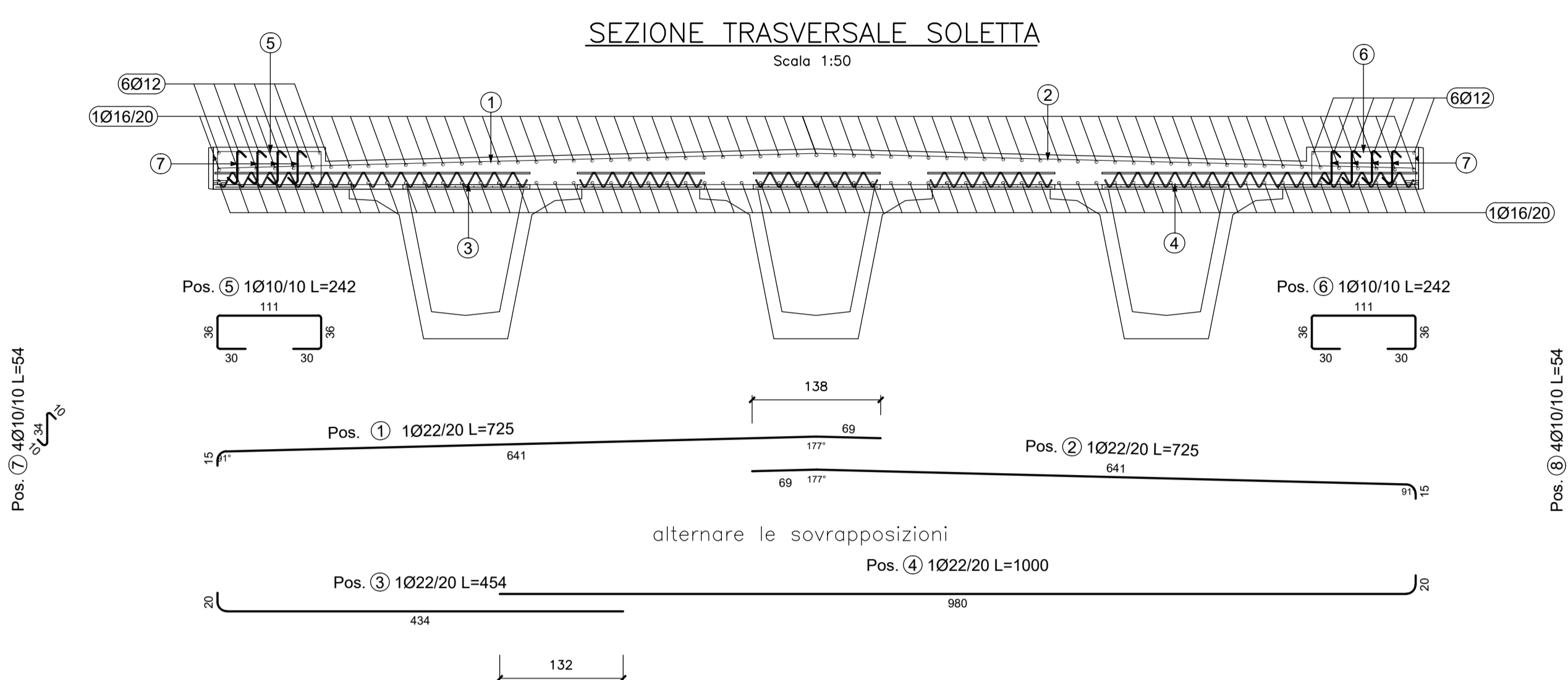
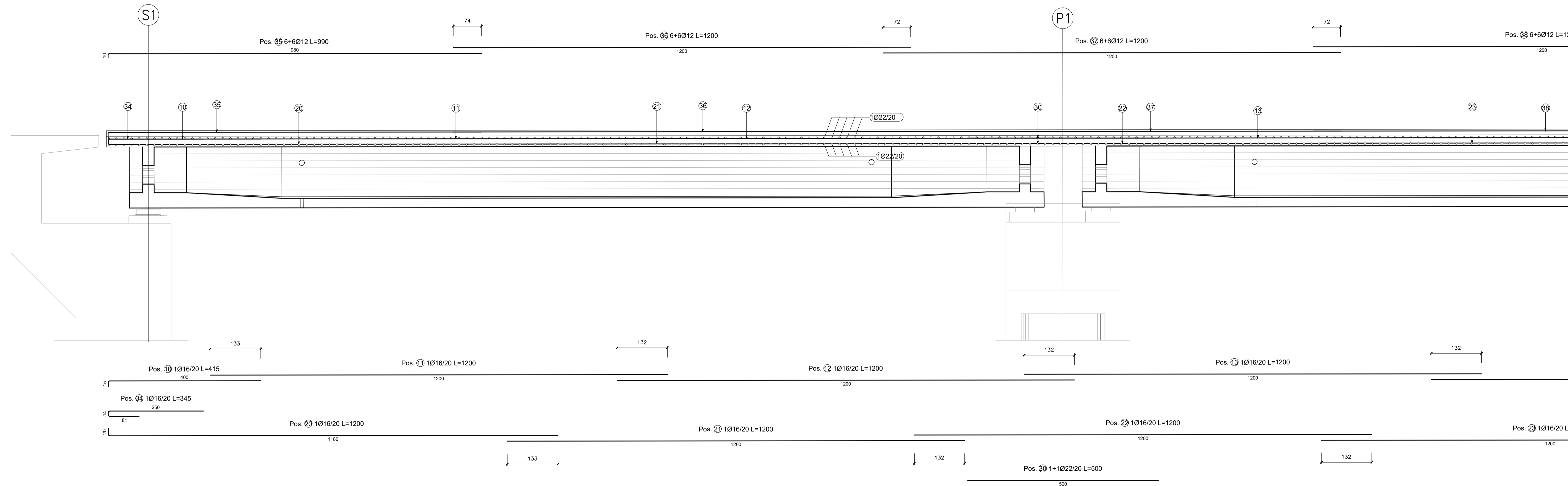


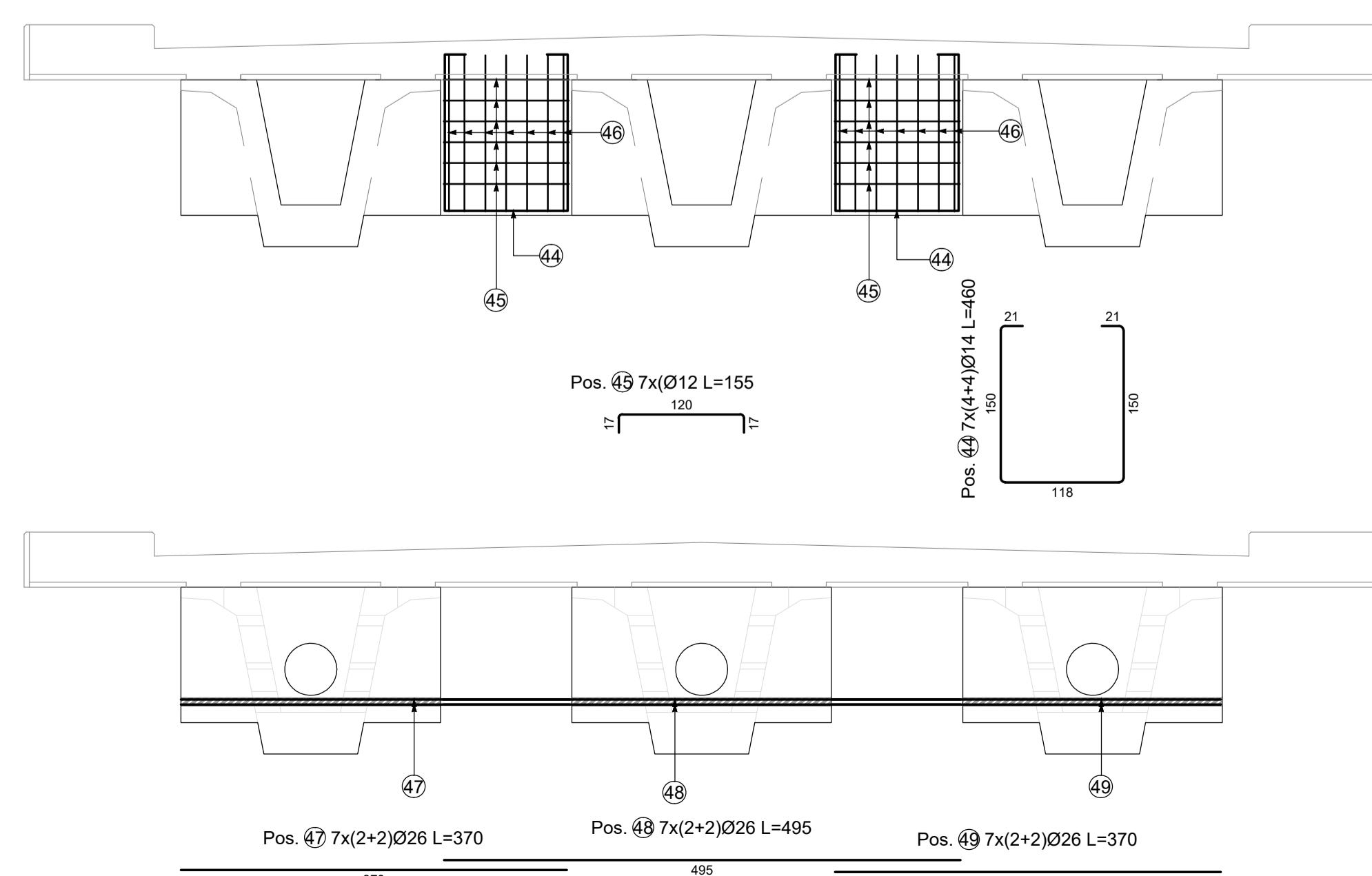
PIANTA SOLETTA  
Scala 1:50



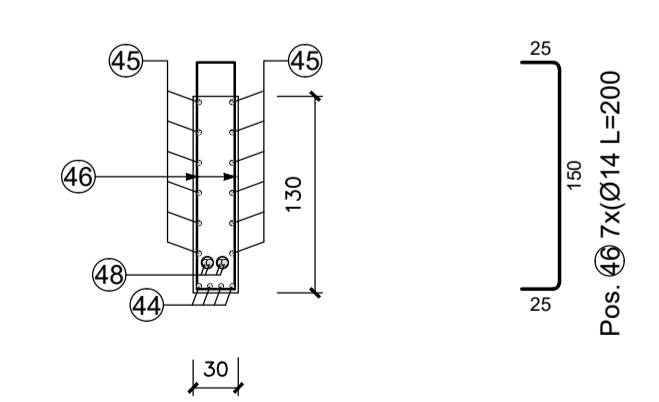
SEZIONE LONGITUDINALE SOLETTA  
Scala 1:50



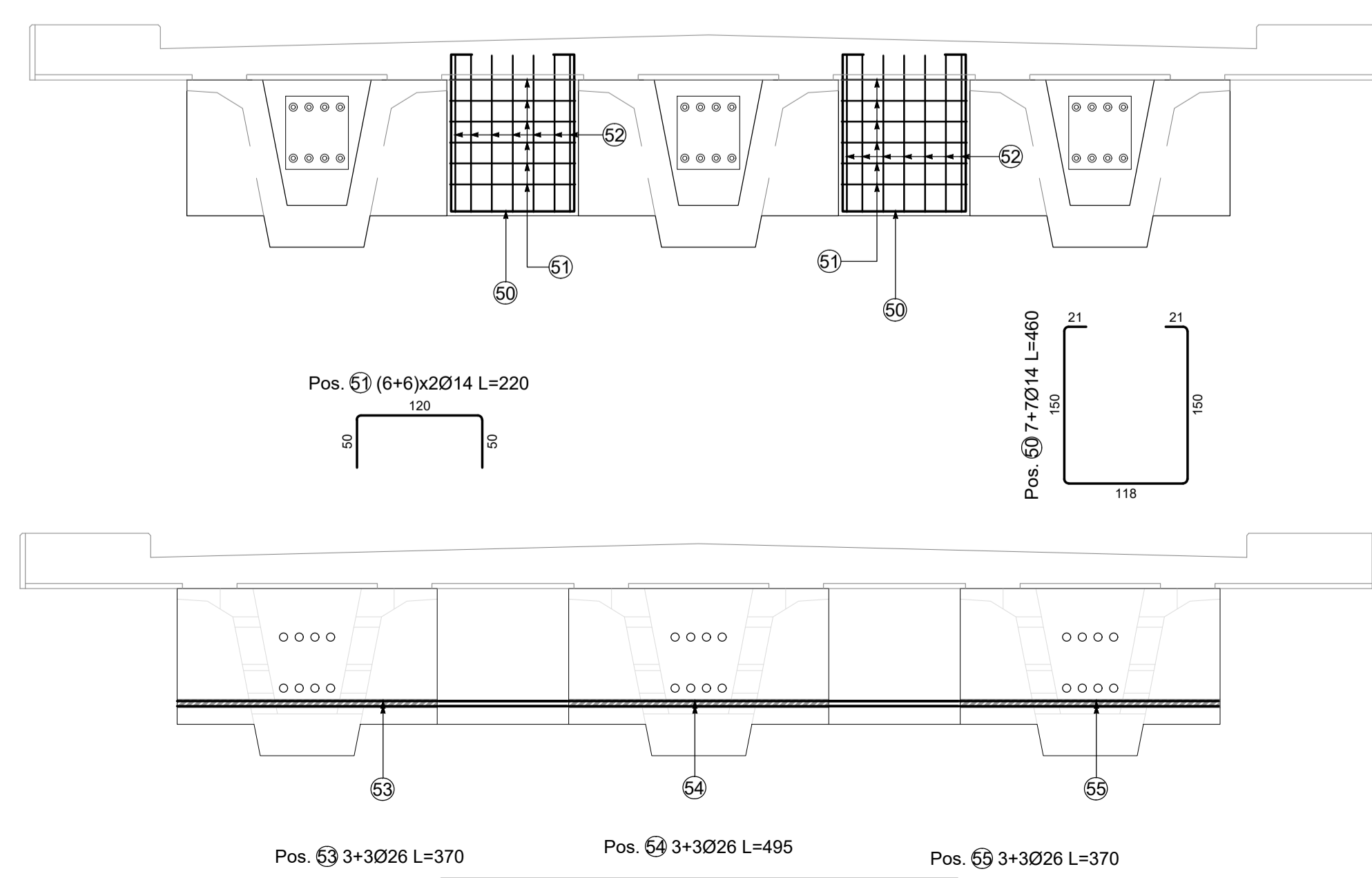
ARMATURA TRAVERSO 30cm  
Scala 1:50



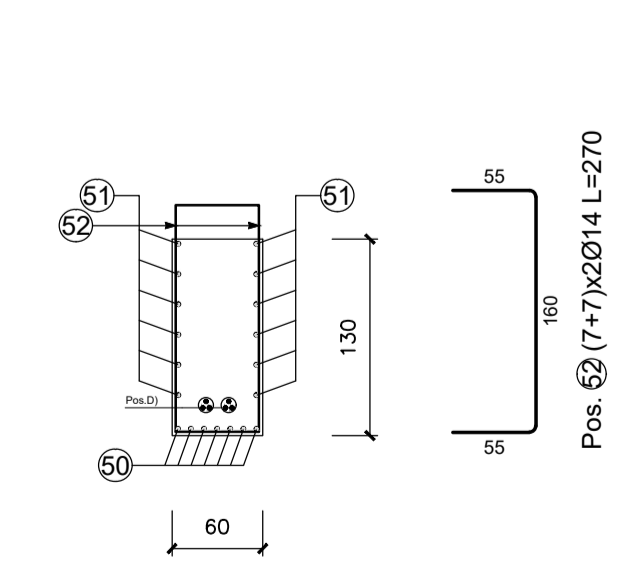
SEZIONE TRASVERSALE ARMATURA TRAVERSO 30cm  
Scala 1:50



ARMATURA TRAVERSO 60cm  
Scala 1:50



SEZIONE TRASVERSALE ARMATURA TRAVERSO 60cm  
Scala 1:50



**QUADRILATERO**  
Marche Umbria S.p.A.

**ASSE VIARIO MARCHE-UMBRIA  
E QUADRILATERO DI PENETRAZIONE INTERNA  
MAXI LOTTO 2**

LAVORI DI COMPLETAMENTO DELLA DIRETTRICE PERUGIA ANCONA:  
SS. 318 DI "VALFABBRICA", TRATTO PIANELLO-VALFABBRICA  
SS. 76 "VAL DESINO", TRATTI FOSSATO VICO - CANCELLI E ALBACINA - SERRA SAN QUIRICO  
"PEDEMONTANA DELLE MARCHE", TRATTO FABRIANO-MUCCIA-SFERCIA.

**PROGETTO ESECUTIVO**

**CONTRAENTE GENERALE:** **DIRPA 2 S.C.G. r.l.**  
**Il responsabile del Contratto Generale:** Ing. Federico Montanari  
**Il responsabile Integrativo delle Prestazioni Specialistiche:** Ing. Salvatore Lacto

**PROGETTAZIONE:** Associazione Temporanea di Imprese  
Mandatario: **PROGIN** - **LOMBARDI SA** - **LOMBARDI-REICO**  
Mandatari: **SGAI s.r.l.** - **di E. Fortini & C.**  
INGEGNERI CONSULENTI - INGEGNERIA S.r.l. - **www.sgai.com**

RESPONSABILI DELLA PROGETTAZIONE PER L.A.T.:  
Prof. Ing. Antonio Grimaldi  
GEOLOGI:  
Don. Geol. Fabrizio Pontoni  
COORDINATORE DELLA SICUREZZA IN FASE DI PROGETTAZIONE:  
Ing. Michele Cusato

INGEGNERI GEOLOGI DELLA MARCHE:  
**Fabrizio PONTONI**  
Geologia Specialista  
N. 178  
ALBO SEZIONE A

INGEGNERI GEOLOGI DELLA MARCHE:  
**Don. MICHELE CUSATO**  
Geologia Specialista  
N. 178  
ALBO SEZIONE A

IL RESPONSABILE DEL PROCEDIMENTO:  
Ing. Iginio Fantini

**2.1.3 - PEDEMONTANA DELLE MARCHE**  
3° stralcio funzionale: Castelraimondo nord - Castelraimondo sud  
4° stralcio funzionale: Castelraimondo sud - innesto S.S.77 a Muccia  
**OPERE D'ARTE MAGGIORI: VIADOTTI E PONTI**  
**VIADOTTO S. ANNA**  
Armatura soletta impalcato - tav. 1 di 3

SCALA: 1:50  
DATA: Settembre 2020

Codice Unico di Progetto (CUP): **F12C0300050021**

Codice elaborato: **L0703Z1Z13E12V1S1Z02ARIM07B**  
Nome File: **LO0703Z1Z02ARIM07B**

REV.	DATA	DESCRIZIONE	Redatto	Verificato	Convalidato	Approvato
A	Maggio 2020	Emissione PE	PROGIN	Q. Silvestri	S. Lacto	A. Grimaldi
B	Settembre 2020	Emissione a seguito iterativa ANAS	PROGIN	Q. Silvestri	S. Lacto	A. Grimaldi
C						