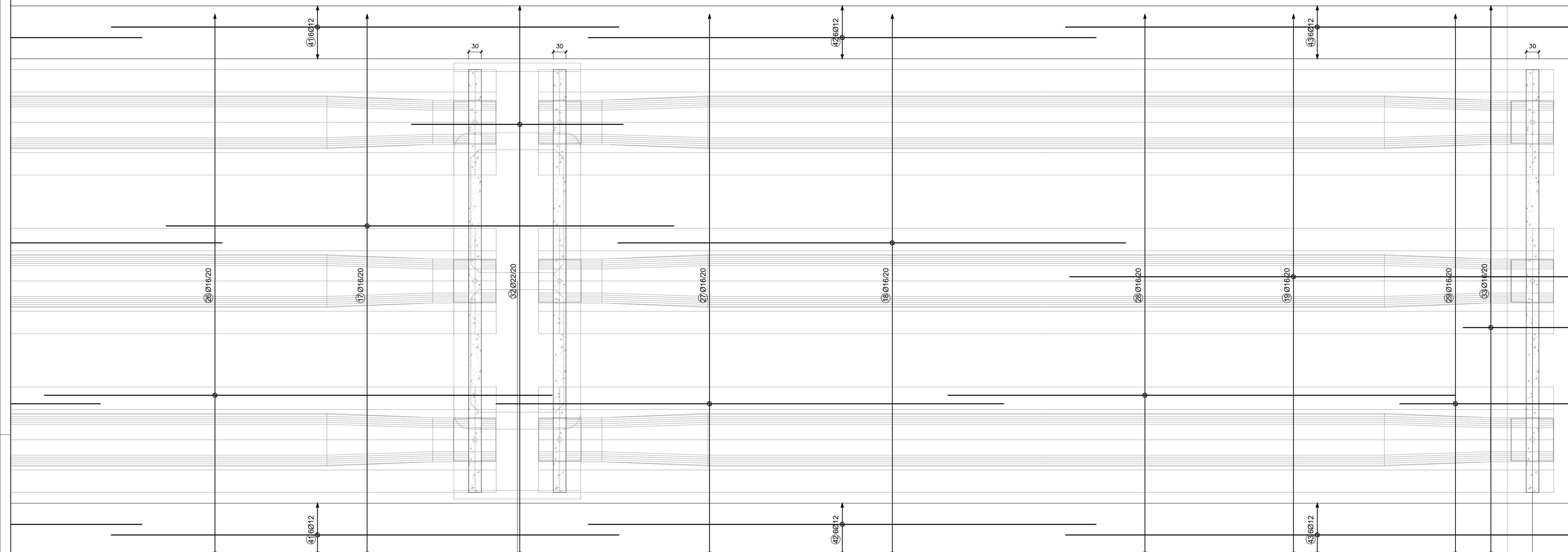
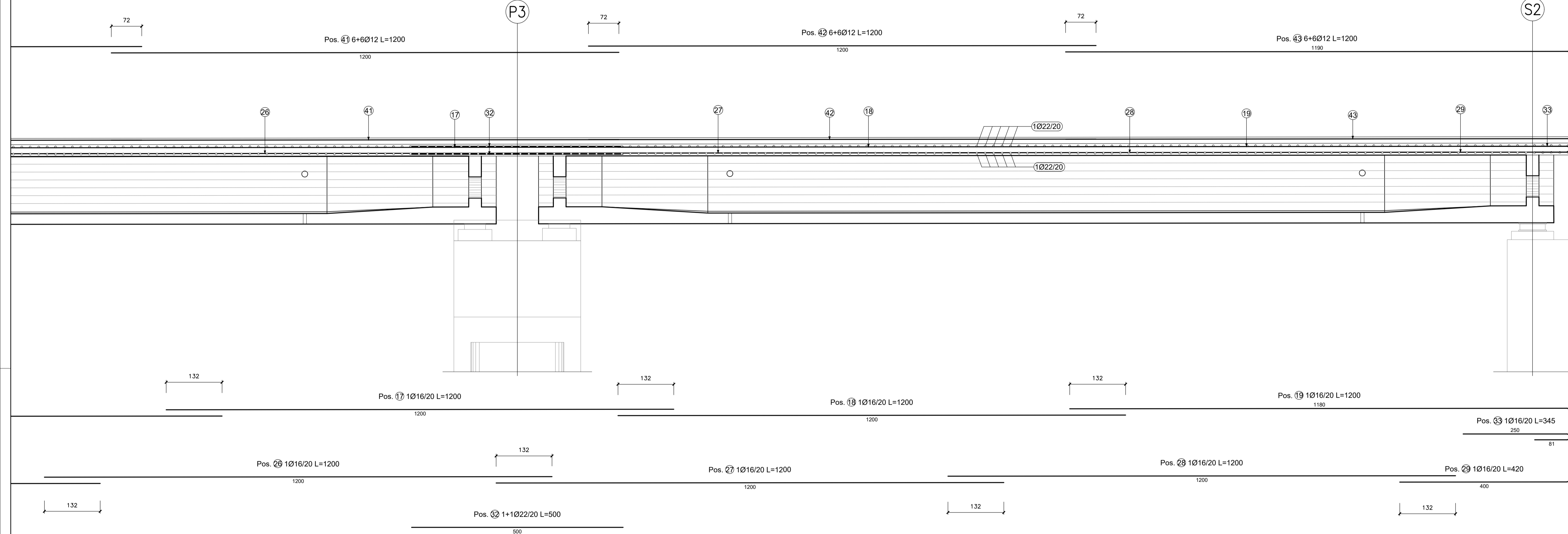


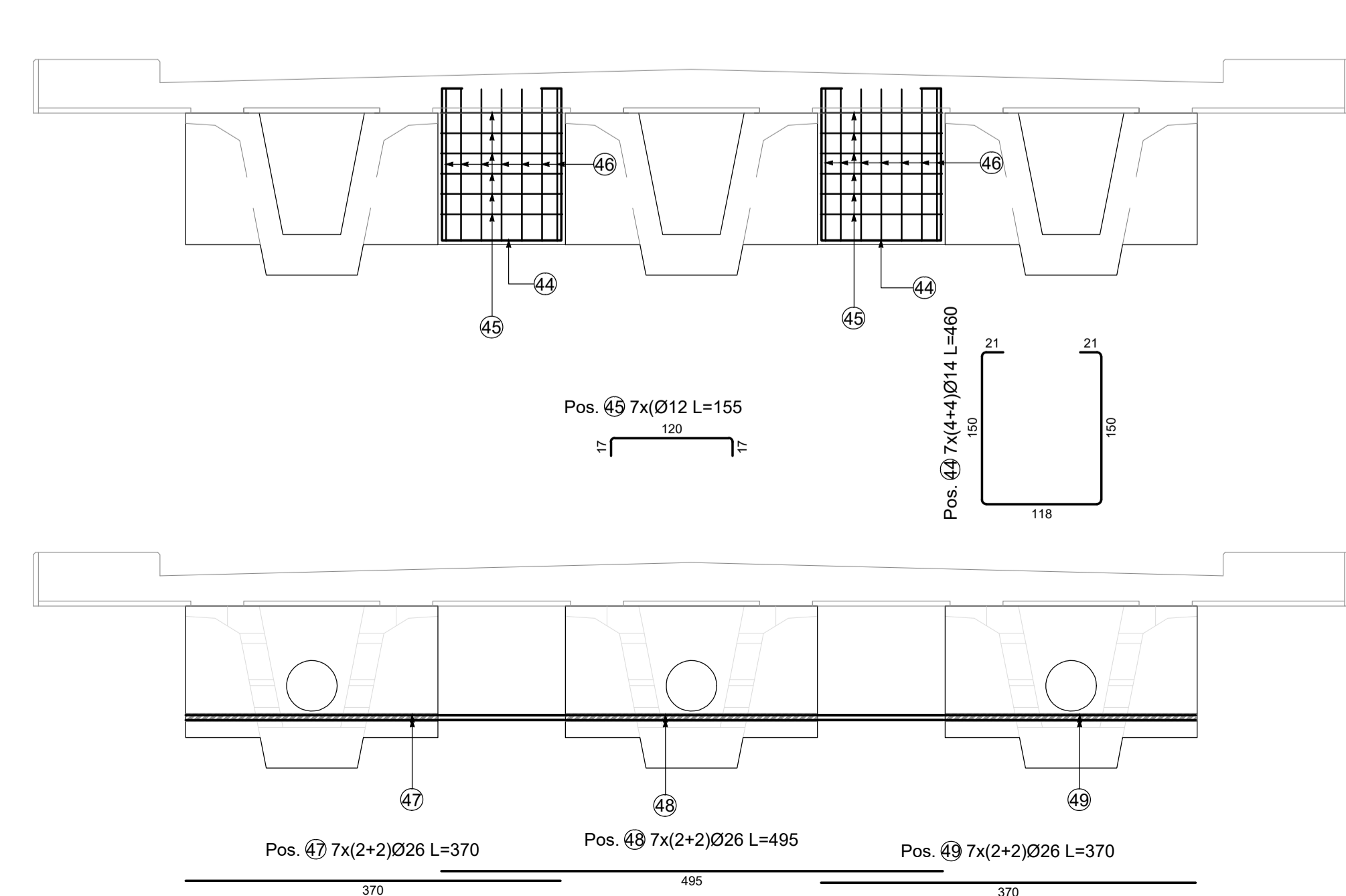
PIANTA SOLETTA
Scala 1:50



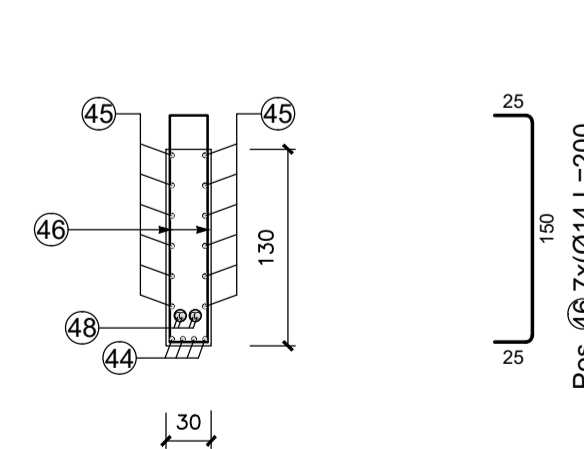
SEZIONE LONGITUDINALE SOLETTA
Scala 1:50



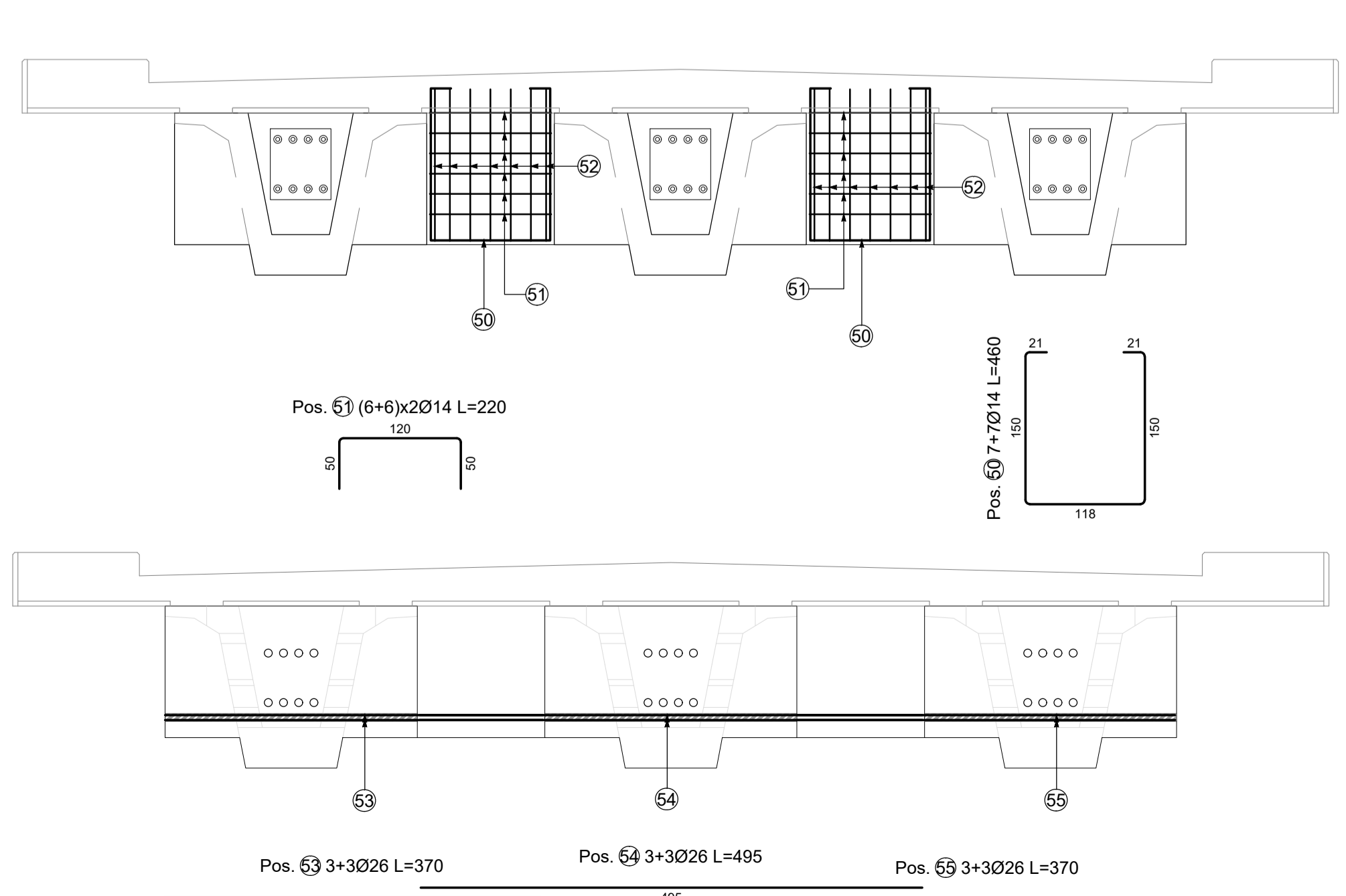
ARMATURA TRAVERSO 30cm
Scala 1:50



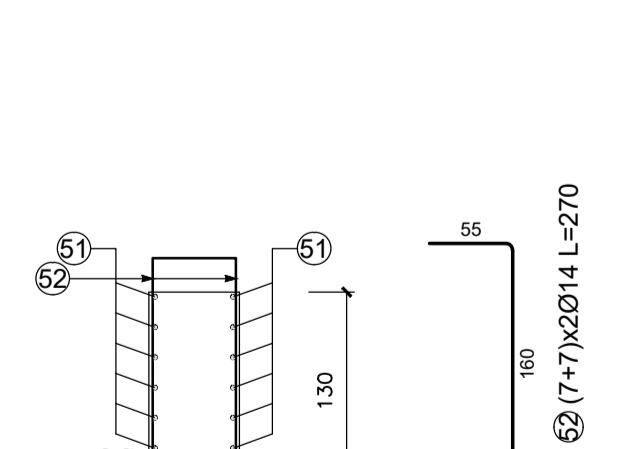
SEZIONE TRASVERSALE ARMATURA TRAVERSO 30cm
Scala 1:50



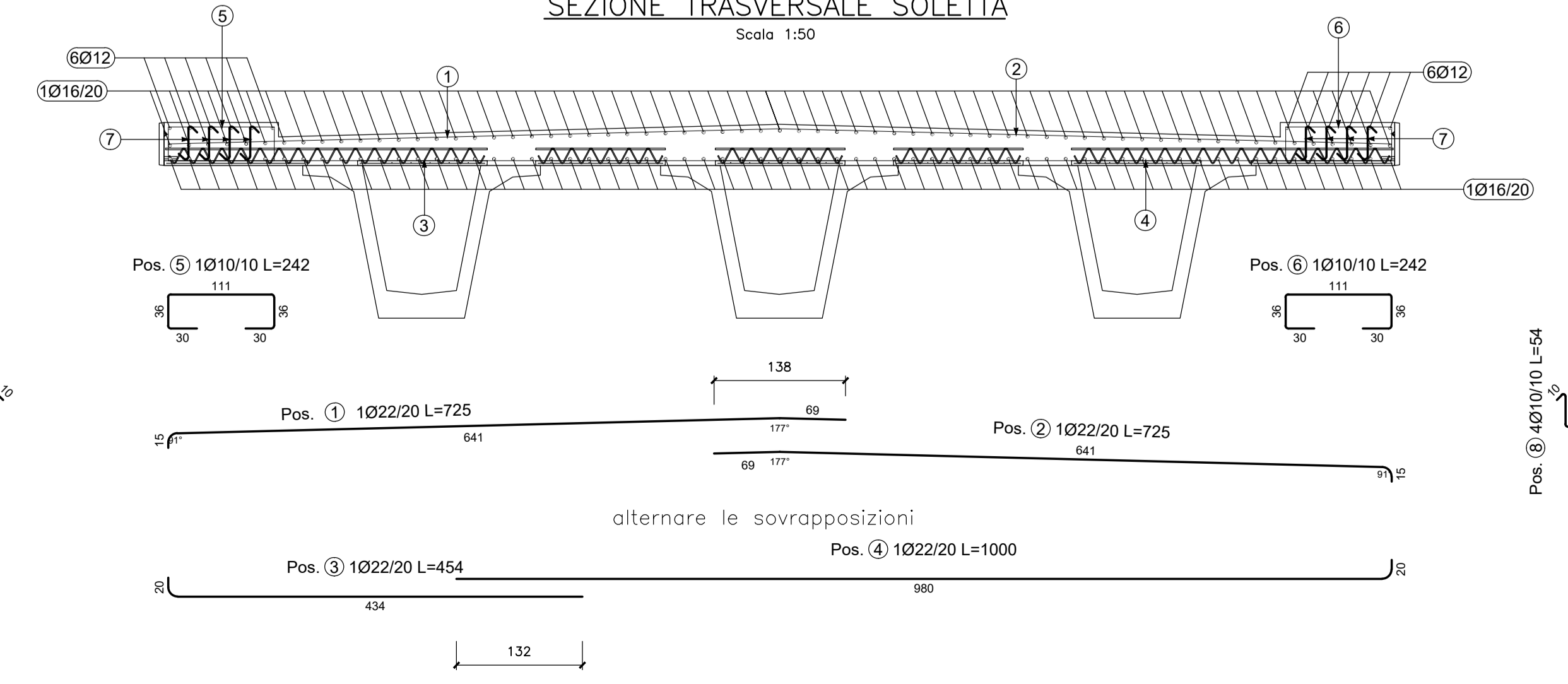
ARMATURA TRAVERSO 60cm
Scala 1:50



SEZIONE TRASVERSALE ARMATURA TRAVERSO 60cm
Scala 1:50



SEZIONE TRASVERSALE SOLETTA
Scala 1:50



POS. CODICE	BAR POS.	BAR DIR.	N.	Ø [mm]	L [cm]	L.TOT [m]	PESO [kg]	CODICE	A	B	C	D	E/R	SCHEMA PIEGATURA (misure al filo esterno)	POS. CODICE	BAR POS.	BAR DIR.	N.	Ø [mm]	L [cm]	L.TOT [m]	PESO [kg]	CODICE	A	B	C	D	E/R	SCHEMA PIEGATURA (misure al filo esterno)
Pos. 1	501	22	725.0	3632.2510638.63	252	15	641.09		15	641	09				Pos. 43	12	12	1200.0	144.00	127.87	252	1189.5	3.6	6.9					
Pos. 2	501	22	725.3	3633.5610842.54	252	69	641.3	15							Pos. 44	56	14	460.0	257.60	311.18	414	21	150	118	150	21			
Pos. 3	501	22	454.1	2275.046788.72	111	20	434.1								Pos. 45	168	12	154.6	258.80	230.70	252	17.3	120	17.3					
Pos. 4	501	22	1000.1	5010.5014951.33	111	880.1	20								Pos. 46	196	14	200.0	392.00	473.54	212	25	150	25					
Pos. 5	1001	10	242.0	2422.421494.63	454	30	35.5	111	35.5	30					Pos. 47	28	26	370.1	103.63	431.94	000	370.1							
Pos. 6	1001	10	242.0	2422.421494.63	414	30	35.5	111	35.5	30					Pos. 48	28	26	495.2	138.67	577.97	000	495.2							
Pos. 7	4004	10	54.0	2162.161334.05	291	10	34	10							Pos. 49	28	26	370.1	103.63	431.94	000	370.1							
Pos. 8	4004	10	54.0	2162.161334.05	291	10	34	10							Pos. 50	14	14	460.0	64.40	77.80	414	21	150	118	150	21			
Pos. 10	67	16	415.2	278.16	438.93	151	15	400.2							Pos. 51	24	14	220.0	52.80	63.78	252	50	120	50					
Pos. 11	66	16	1200.0	792.00	1249.78	000	1200								Pos. 52	28	14	270.0	75.60	91.32	212	55	160	55					
Pos. 12	65	16	1200.0	780.00	1230.84	000	1200								Pos. 53	6	26	370.1	22.21	92.56	000	370.1							
Pos. 13	65	16	1200.0	780.00	1230.84	000	1200								Pos. 54	6	26	495.2	29.71	123.85	000	495.2							
Pos. 14	65	16	1200.0	780.00	1230.84	000	1200								Pos. 55	6	26	370.1	22.21	92.56	000	370.1							
Pos. 15	65	16	1200.0	780.00	1230.84	000	1200								PESO TOTALE: 82876.91														
Pos. 16	65	16	1200.0	780.00	1230.84	000	1200																						
Pos. 17	65	16	1200.0	780.00	1230.84	000	1200																						
Pos. 18	65	16	1200.0	780.00	1230.84	000	1200																						
Pos. 19	65	16	1200.0	780.00	1230.84	252	1180	4.8	15.2																				
Pos. 20	65	16	1200.2	780.10	1231.00	111	20	1180.2																					
Pos. 21	65	16	1200.0	780.00	1230.84	000	1200																						
Pos. 22	65	16	1200.0	780.00	1230.84	000	1200																						
Pos. 23	65	16	1200.0	780.00	1230.84	000	1200																						
Pos. 24	65	16	1200.0	780.00	1230.84	000	1200																						
Pos. 25	65	16	1200.0	780.00	1230.84	000	1200																						
Pos. 26	65	16	1200.0	780.00	1230.84	000	1200																						
Pos. 27	65	16	1200.0	780.00	1230.84	000	1200																						
Pos. 28	65	16	1200.0	780.00	1230.84	000	1200																						
Pos. 29	65	16	420.0	273.00	430.79	292	400	4.8	15.2																				
Pos. 30	132	22	500.0	660.00	1969.44	000	500																						
Pos. 31	132	22	500.0	660.00	1969.44	000	500																						
Pos. 32	132	22	500.0	660.00	1969.44	000	500																						
Pos. 33	66	16	344.8	227.58	359.12	252	250	13.8	8.1																				
Pos. 34	66	16	345.1	227.75	359.39	292	81	14.1	250																				
Pos. 35	12	12	869.7	118.76	105.46	151	10	979.7																					
Pos. 36	12	12	1200.0	144.00	127.87	000	1200																						
Pos. 37	12	12	1200.0	144.00	127.87	000	1200																						
Pos. 38	12	12	1200.0	144.00	127.87	000	1200																						
Pos. 39	12	12	1200.0	144.00	127.87	000	1200																						
Pos. 40	12	12	1200.0	144.00	127.87	000	1200																						
Pos. 41	12	12	1200.0	144.00	127.87	000	1200																						
Pos. 42	12	12	1200.0	144.00	127.87	000	1200																						

GUADRILATERO
Marche Umbria S.p.A.

ASSE VIARIO MARCHE-UMBRIA
QUADRILATERO DI PENETRAZIONE INTERNA
MAXI LOTTO 2

LAVORI DI COMPLETAMENTO DELLA DIRETTRICE PERUGIA - ANCONA:
SS. 318 DI "VALFABRICA", TRATTO PIANELLO-VALFABRICA
SS. 76 "VAL PESSINO", TRATTI FOSSATO VICO - CANCELLI E ALBACINA - SERRA SAN QUIRICO
"PEDEMONTANA DELLE MARCHE", TRATTO FABRIANO-MUCCIA-SFERCIA.

PROGETTO ESECUTIVO

CONTRAENTE GENERALE: **DIRPA 2 S.C.G. r.l.**
Il responsabile del Contratto Generale: Ing. Federico Montanari
Il responsabile Integrazioni delle Proiezioni Specialistiche: Ing. Salvatore Lacto

PROGETTAZIONE: Associazione Temporanea di Ingegneri
Mandatari: **INGEGNERI CONSULENTI** **LOMBARDI SA** **LOMBARDI-REICO** **SGAI s.r.l.** **di E. Fortini & C.**
PROGIN **INGEGNERIA S.r.l.**

RESPONSABILI DELLA PROGETTAZIONE:
PER L.A.T.I.: Prof. Ing. Antonio Grimaldi
GEOLOGI: Don. Geol. Fabrizio Pontoni
COORDINATORE DELLA SICUREZZA IN FASE DI PROGETTAZIONE: Ing. Michele Cusani

IL RESPONSABILE DEL PROCEDIMENTO:
Ing. Iginio Fantini

2.1.3 - PEDEMONTANA DELLE MARCHE
3° stralcio funzionale: Castelraimondo nord - Castelraimondo sud
4° stralcio funzionale: Castelraimondo sud - Innesto S.S. 77 a Muccia
OPERE D'ARTE MAGGIORI: VIADOTTI E PONTI
Viadotto S. Anna
Armatura soletta impalcato - tav. 3 di 3

SCALA: 1:50
DATA: Settembre 2020
DISEGNO: A. Grimaldi

Codice Unico di Progetto (CUP): **F12C0300050021**

Codebar elaborato: **L0703Z1Z1E1Z1V1S1Z1O2A1R1M1O3A**

REV.	DATA	DESCRIZIONE	Redatto	Controllato	Approvato
A	Settembre 2020	Emissione a seguito iterativa ANAS	PROGIN	Q. Silvani	A. Grimaldi
B					
C					