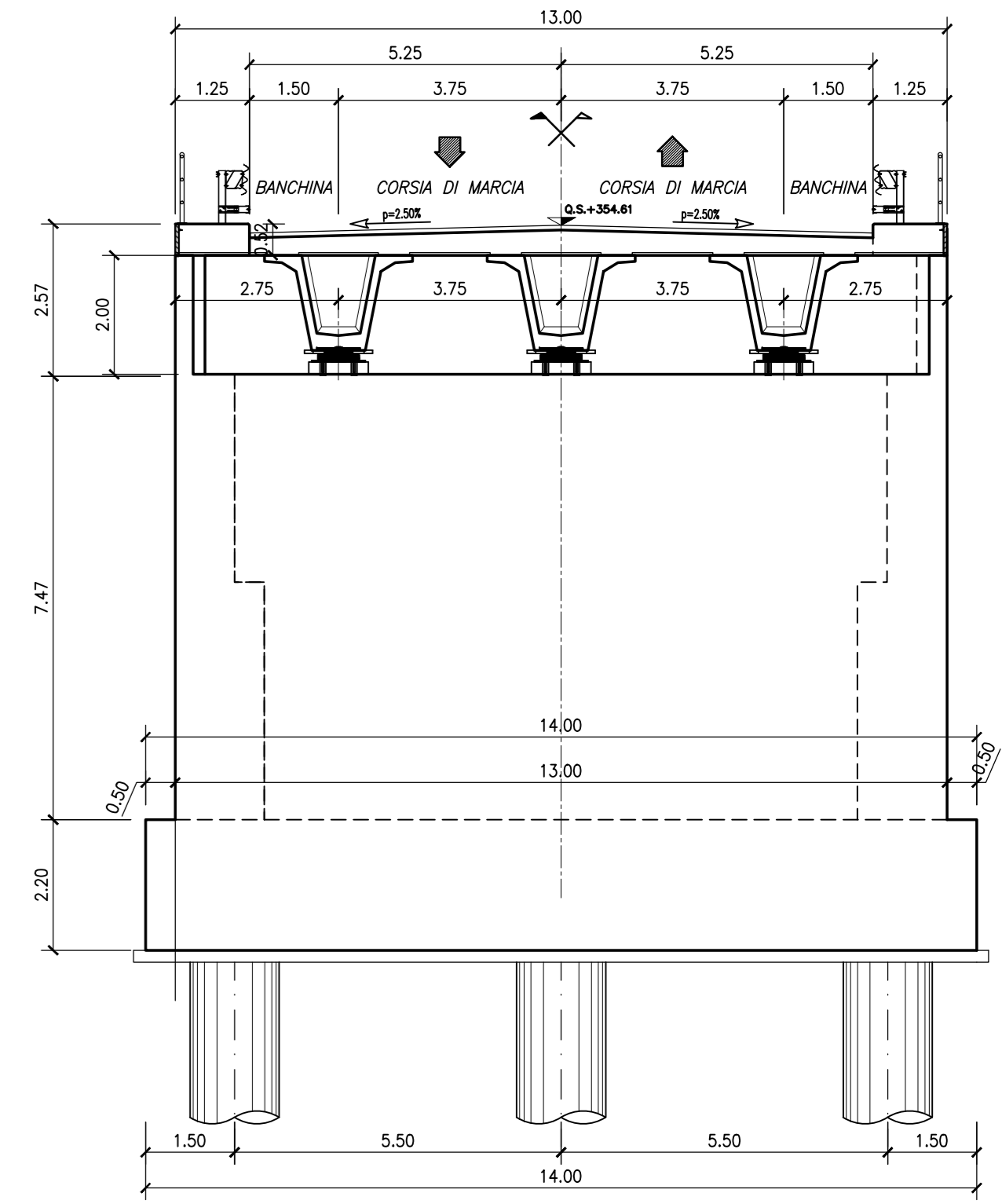
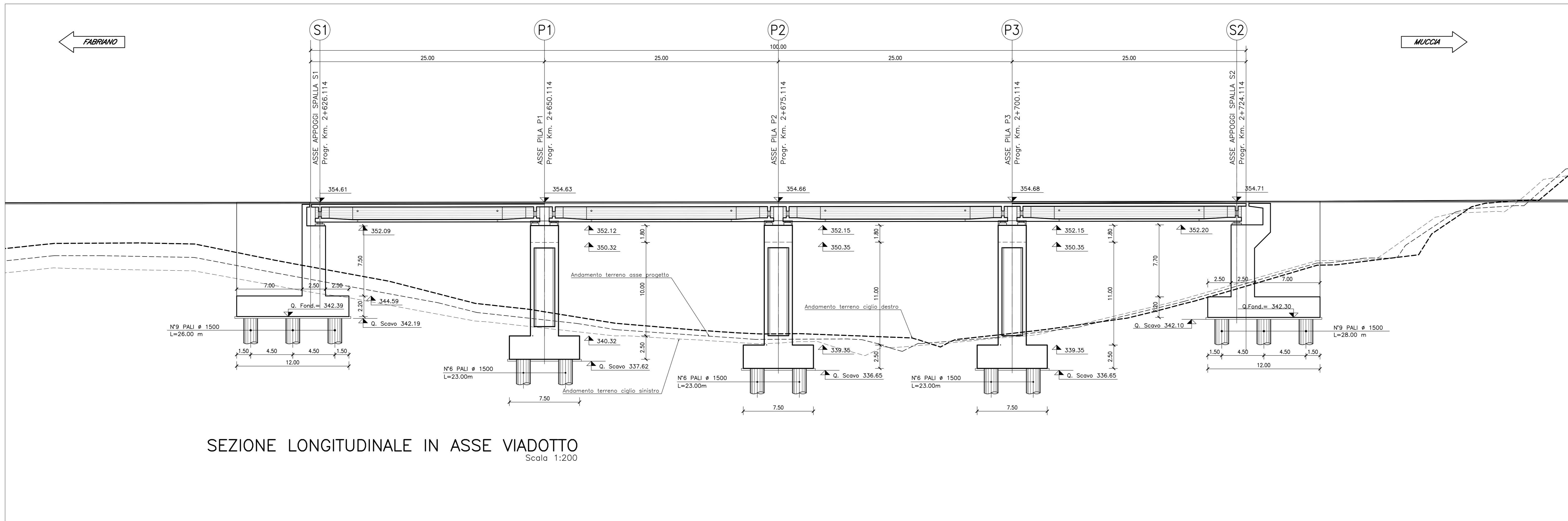
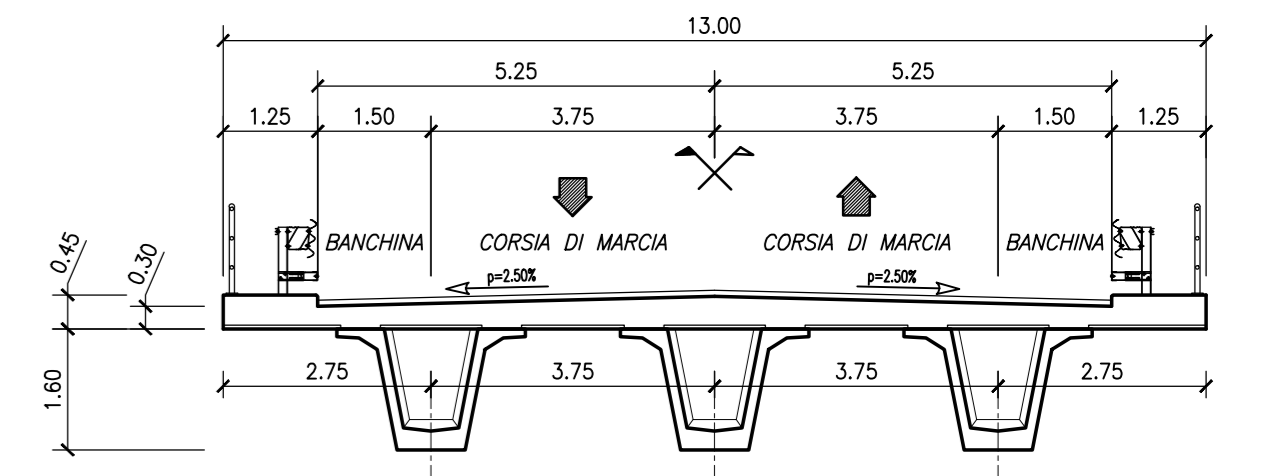


SEZIONE TRASVERSALE IMPALCATO – Scala 1:100
(IN CORRISPONDENZA DELLA SPALLA S1)



SEZIONE TRASVERSALE CORRENTE – Scala 1:100



**ASSE VIARIO MARCHE-UMBRIA
E QUADRILATERO DI PENETRAZIONE INTERNA
MAXI LOTTO 2**

LAVORI DI COMPLETAMENTO DELLA DIRETTRICE PERUGIA ANCONA:
SS. 318 DI "VALFABRICA", TRATTO PIANELLO-VALFABRICA
SS. 76 "VAL PESINO", TRATTO FOSSATO VICO - CANCELLI ALBACINA - SERRA SAN QUIRICO
"PEDEMONTANA DELLE MARCHE", TRATTO FABRIANO-MUCCIA-SFERCIA.

PROGETTO ESECUTIVO

CONTRAENTE GENERALE: 	Il responsabile del Contraente Generale: Ing. Federico Montanari	Il responsabile Integratore delle Previsioni Specialistiche: Ing. Salvatore Lieto																																																																																																				
PROGETTAZIONE: Associazione Temporanea di Imprese Mandatario: Mandatari: 																																																																																																						
RESPONSABILE DELLA PROGETTAZIONE PER C.A.T.I. Prof. Ing. Antonio Grimaldi GEOLOGO Dott. Geol. Fabrizio Pontoni COORDINATORE DELLA SICUREZZA IN FASE DI PROGETTAZIONE Ing. Michele Curiate																																																																																																						
IL RESPONSABILE DEL PROCEDIMENTO Ing. Iginio Farotti																																																																																																						
2.1.3 - PEDEMONTANA DELLE MARCHE 3° stralcio funzionale: Castelraimondo nord - Castelraimondo sud 4° stralcio funzionale: Castelraimondo sud - innesto S.S.77 a Muccia OPERE D'ARTE MAGGIORI: VIADOTTI E PONTI VIADOTTO S. PIETRO <i>Pianta fondazioni, sezione longitudinale e trasversali</i>		SCALA: 1:200-1:100 DATA: Marzo 2020																																																																																																				
Codice Unico di Progetto (CUP): F12C0300050021 Codice elaborato: <table border="1" style="font-size: small;"> <tr> <td>0</td><td>1</td><td>2</td><td>3</td><td>4</td><td>5</td><td>6</td><td>7</td><td>8</td><td>9</td><td>10</td><td>11</td><td>12</td><td>13</td><td>14</td><td>15</td><td>16</td><td>17</td><td>18</td><td>19</td><td>20</td><td>21</td><td>22</td><td>23</td><td>24</td><td>25</td><td>26</td><td>27</td><td>28</td><td>29</td><td>30</td><td>31</td><td>32</td><td>33</td><td>34</td><td>35</td><td>36</td><td>37</td><td>38</td><td>39</td><td>40</td><td>41</td><td>42</td><td>43</td><td>44</td><td>45</td><td>46</td><td>47</td><td>48</td><td>49</td><td>50</td><td>51</td><td>52</td><td>53</td><td>54</td><td>55</td><td>56</td><td>57</td><td>58</td><td>59</td><td>60</td><td>61</td><td>62</td><td>63</td><td>64</td><td>65</td><td>66</td><td>67</td><td>68</td><td>69</td><td>70</td><td>71</td><td>72</td><td>73</td><td>74</td><td>75</td><td>76</td><td>77</td><td>78</td><td>79</td><td>80</td><td>81</td><td>82</td><td>83</td><td>84</td><td>85</td><td>86</td><td>87</td><td>88</td><td>89</td><td>90</td><td>91</td><td>92</td><td>93</td><td>94</td><td>95</td><td>96</td><td>97</td><td>98</td><td>99</td> </tr> </table>			0	1	2	3	4	5	6	7	8	9	10	11	12	13	14	15	16	17	18	19	20	21	22	23	24	25	26	27	28	29	30	31	32	33	34	35	36	37	38	39	40	41	42	43	44	45	46	47	48	49	50	51	52	53	54	55	56	57	58	59	60	61	62	63	64	65	66	67	68	69	70	71	72	73	74	75	76	77	78	79	80	81	82	83	84	85	86	87	88	89	90	91	92	93	94	95	96	97	98	99
0	1	2	3	4	5	6	7	8	9	10	11	12	13	14	15	16	17	18	19	20	21	22	23	24	25	26	27	28	29	30	31	32	33	34	35	36	37	38	39	40	41	42	43	44	45	46	47	48	49	50	51	52	53	54	55	56	57	58	59	60	61	62	63	64	65	66	67	68	69	70	71	72	73	74	75	76	77	78	79	80	81	82	83	84	85	86	87	88	89	90	91	92	93	94	95	96	97	98	99			
<table border="1" style="width: 100%; font-size: x-small;"> <thead> <tr> <th>REV.</th> <th>DATA</th> <th>DESCRIZIONE</th> <th>Redatto</th> <th>Controllato</th> <th>Approvato</th> </tr> </thead> <tbody> <tr> <td>A</td> <td>Marzo 2020</td> <td>Emissione PE</td> <td>PROGIN</td> <td>Q. Sestini</td> <td>S. Lato</td> </tr> <tr> <td>B</td> <td></td> <td></td> <td></td> <td></td> <td>A. Grimaldi</td> </tr> <tr> <td>C</td> <td></td> <td></td> <td></td> <td></td> <td></td> </tr> </tbody> </table>			REV.	DATA	DESCRIZIONE	Redatto	Controllato	Approvato	A	Marzo 2020	Emissione PE	PROGIN	Q. Sestini	S. Lato	B					A. Grimaldi	C																																																																																	
REV.	DATA	DESCRIZIONE	Redatto	Controllato	Approvato																																																																																																	
A	Marzo 2020	Emissione PE	PROGIN	Q. Sestini	S. Lato																																																																																																	
B					A. Grimaldi																																																																																																	
C																																																																																																						