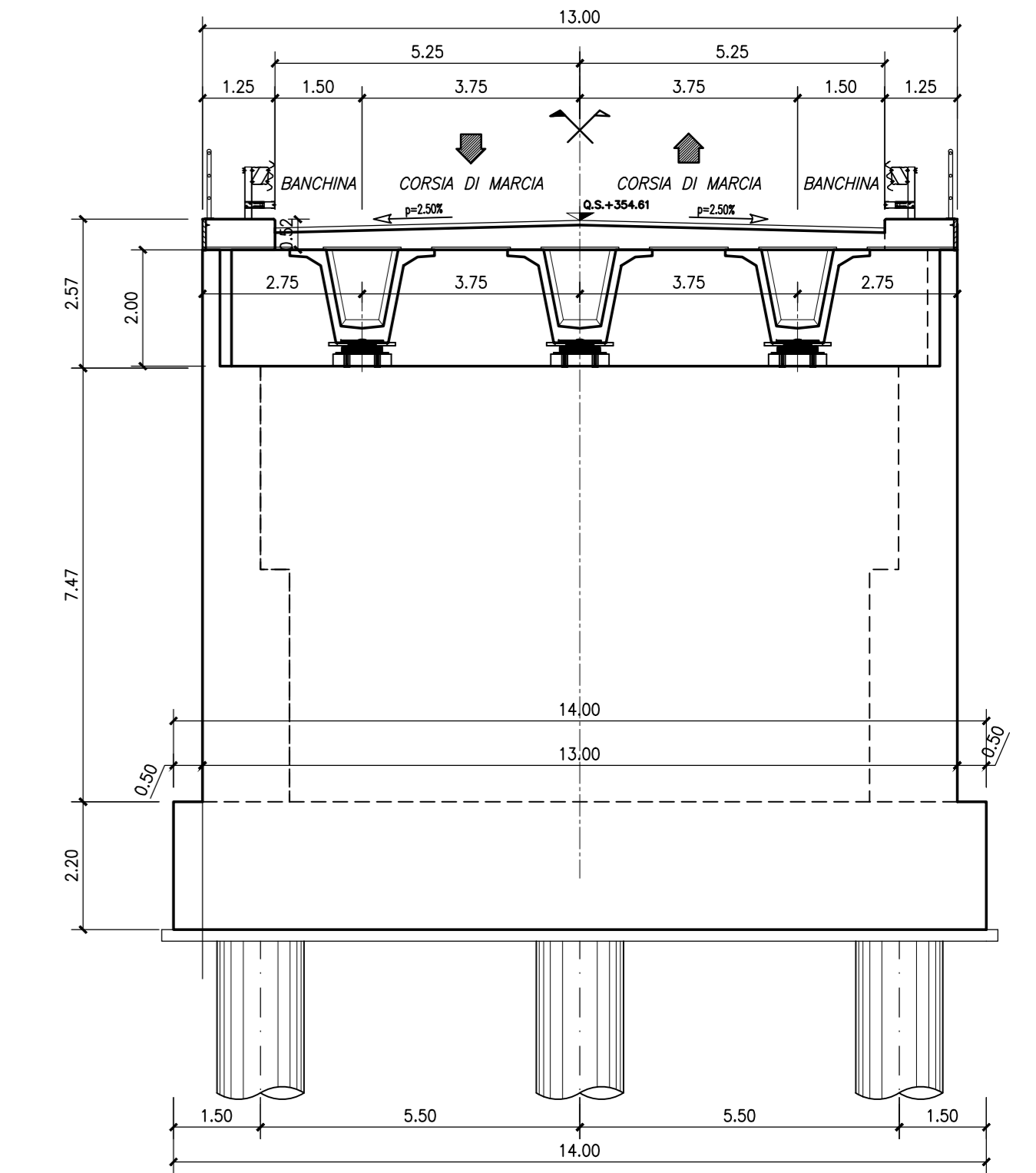
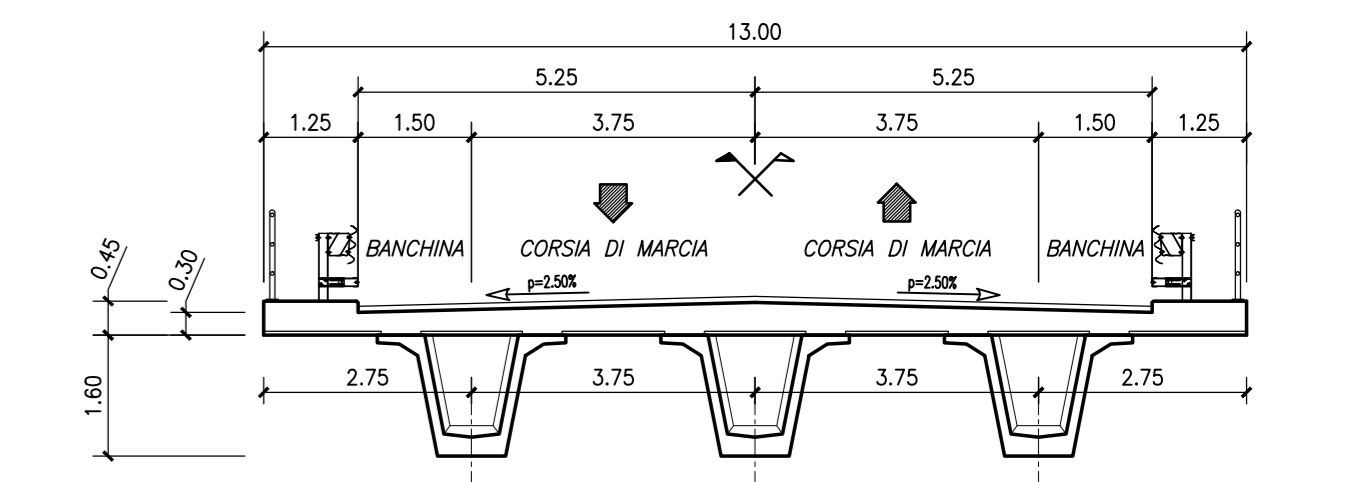


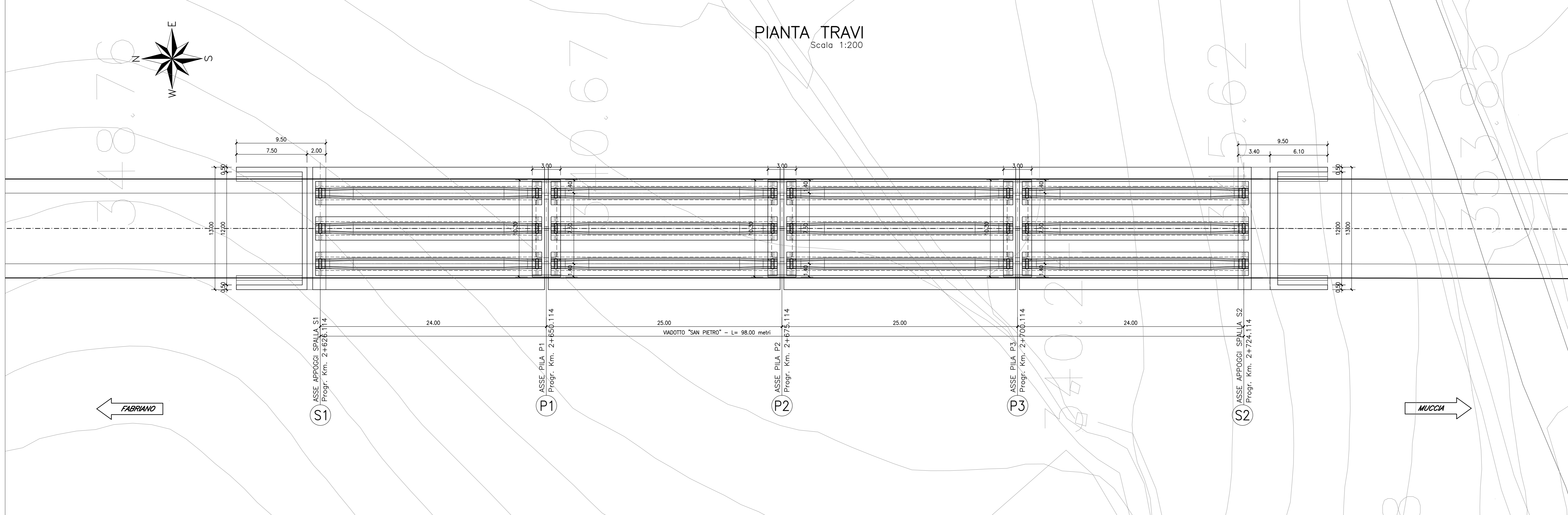
SEZIONE TRASVERSALE IMPALCATO – Scala 1:100
(IN CORRISPONDENZA DELLA SPALLA S1)



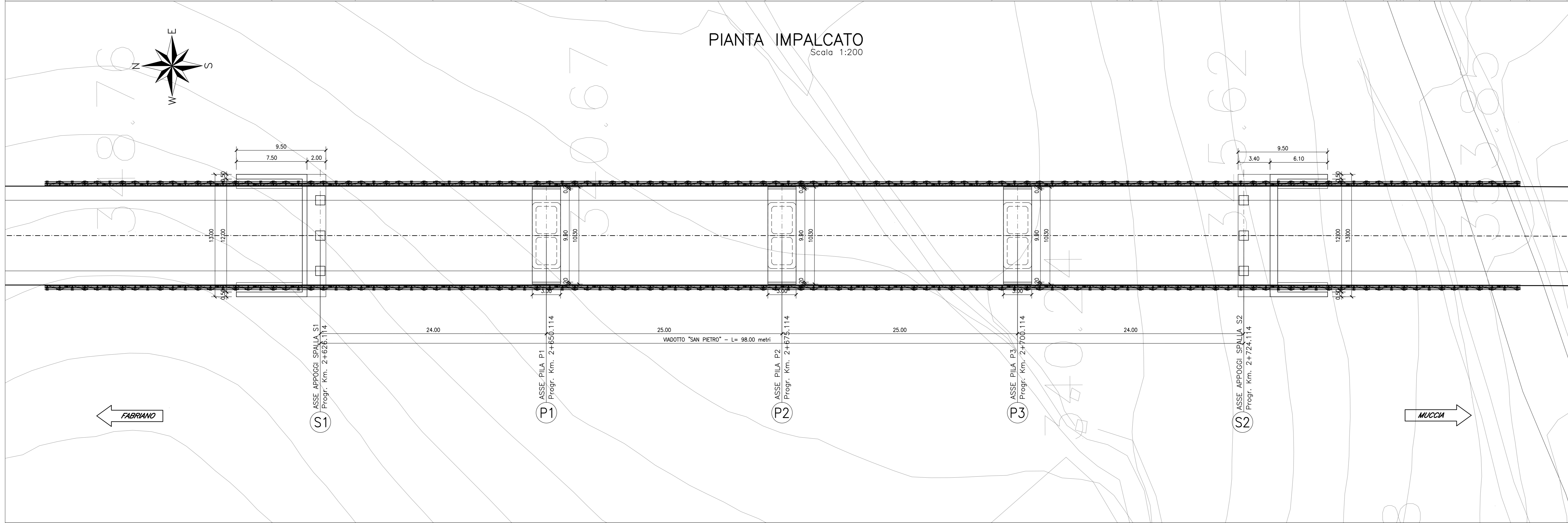
SEZIONE TRASVERSALE CORRENTE – Scala 1:100



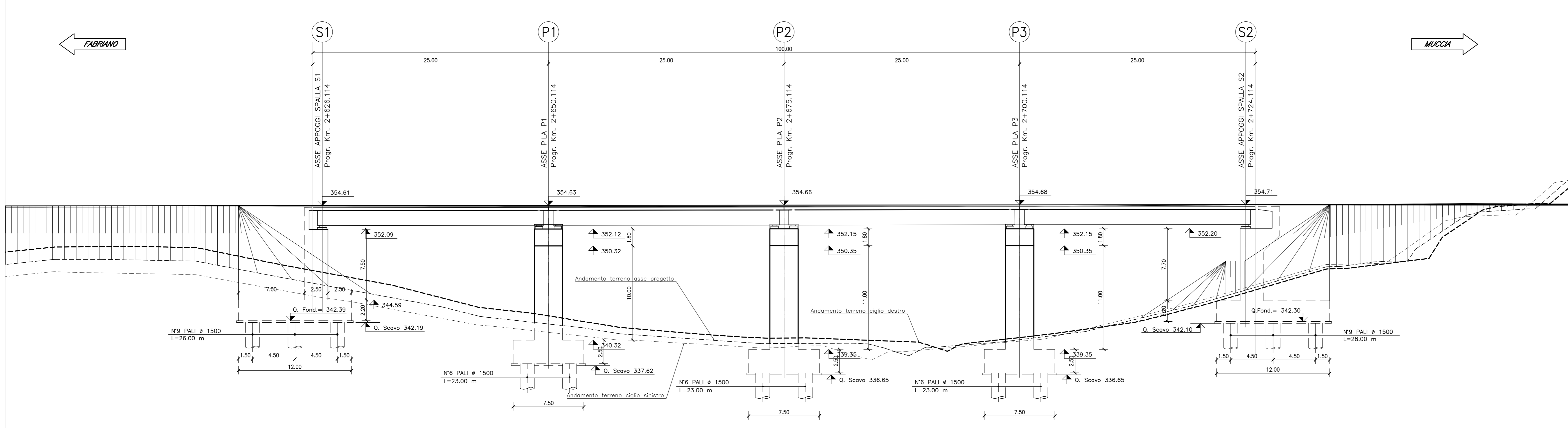
PIANTA TRAVI
Scala 1:200



PIANTA IMPALCATO
Scala 1:200



SEZIONE LONGITUDINALE IN ASSE VIADOTTO
Scala 1:200



ASSE VIARIO MARCHE-UMBRIA
E QUADRILATERO DI PENETRAZIONE INTERNA
MAXI LOTTO 2

LAVORI DI COMPLETAMENTO DELLA DIRETTRICE PERUGIA ANCONA:
SS. 318 DI "VALFABRICA", TRATTO PIANELLO-VALFABRICA
SS. 76 "VAL PESINO", TRATTI FOSSATO VICO - CANCELLI ALBACINA - SERRA SAN QUIRICO
"PEDEMONTANA DELLE MARCHE", TRATTO FABRIANO-MUCCIA-SFERCIA.

PROGETTO ESECUTIVO

CONTRAENTE GENERALE: **DIRPA 2 S.c.a.r.l.**
Il responsabile del Contratto Generale: Ing. Federico Montanari
Il responsabile Integratore delle Prestazioni Specialistiche: Ing. Salvatore Lieto

PROGETTAZIONE: Associazione Temporanea di Imprese
Mandatario: **PROGIN** Mandatari: **LOMBARDI SA**, **LOMBARDI-REICO**, **SGAI s.r.l.**
SGAI s.r.l. di E. Farini & C. Studio di Progettazione e Gestione Applicata
PROGIN s.p.a. Ingegneria S.r.l. www.progin.com

RESPONSABILE DELLA PROGETTAZIONE:
PER C.A.T. Prof. Ing. Antonio Grimaldi
GEOLOGO: Dott. Geol. Fabrizio Pontoni
COORDINATORE DELLA SICUREZZA IN FASE DI PROGETTAZIONE: Ing. Michele Curiale

IL RESPONSABILE DEL PROCEDIMENTO:
Ing. Iginio Faroni

2.1.3 - PEDEMONTANA DELLE MARCHE
3° stralcio funzionale: Castelraimondo nord - Castelraimondo sud
4° stralcio funzionale: Castelraimondo sud - innesto S.S.77 a Muccia
OPERE D'ARTE MAGGIORI: VIADOTTI E PONTI
VIADOTTO S. PIETRO
Pianta travi, pianta impalcato e prospetto

SCALA: 1:200-1:100
DATA: Marzo 2020

Codice Unico di Progetto (CUP): F12C0300050021

Codice elaborato: [0][1][0][3][2][1][3][E][1][2][V][1][5][6][0][0][1][1][1][0][2][1][2][A]
Nome File: 0203213E706800021

REV.	DATA	DISCUSSIONE	Redatto	Controllato	Approvato
A	Marzo 2020	Emissione PE	PROGIN	Q. Silvestri	S. Lieto
B					A. Grimaldi
C					