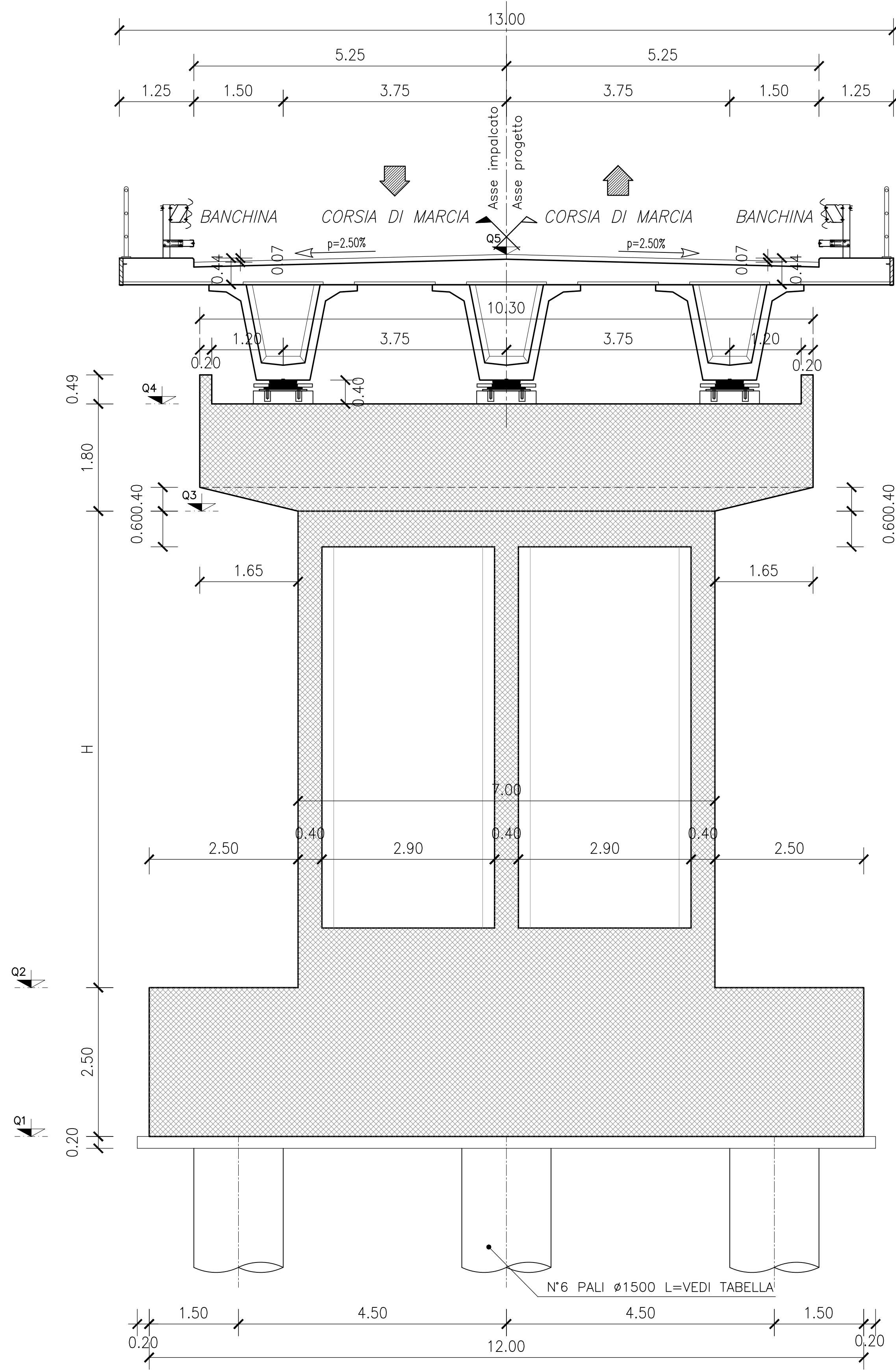
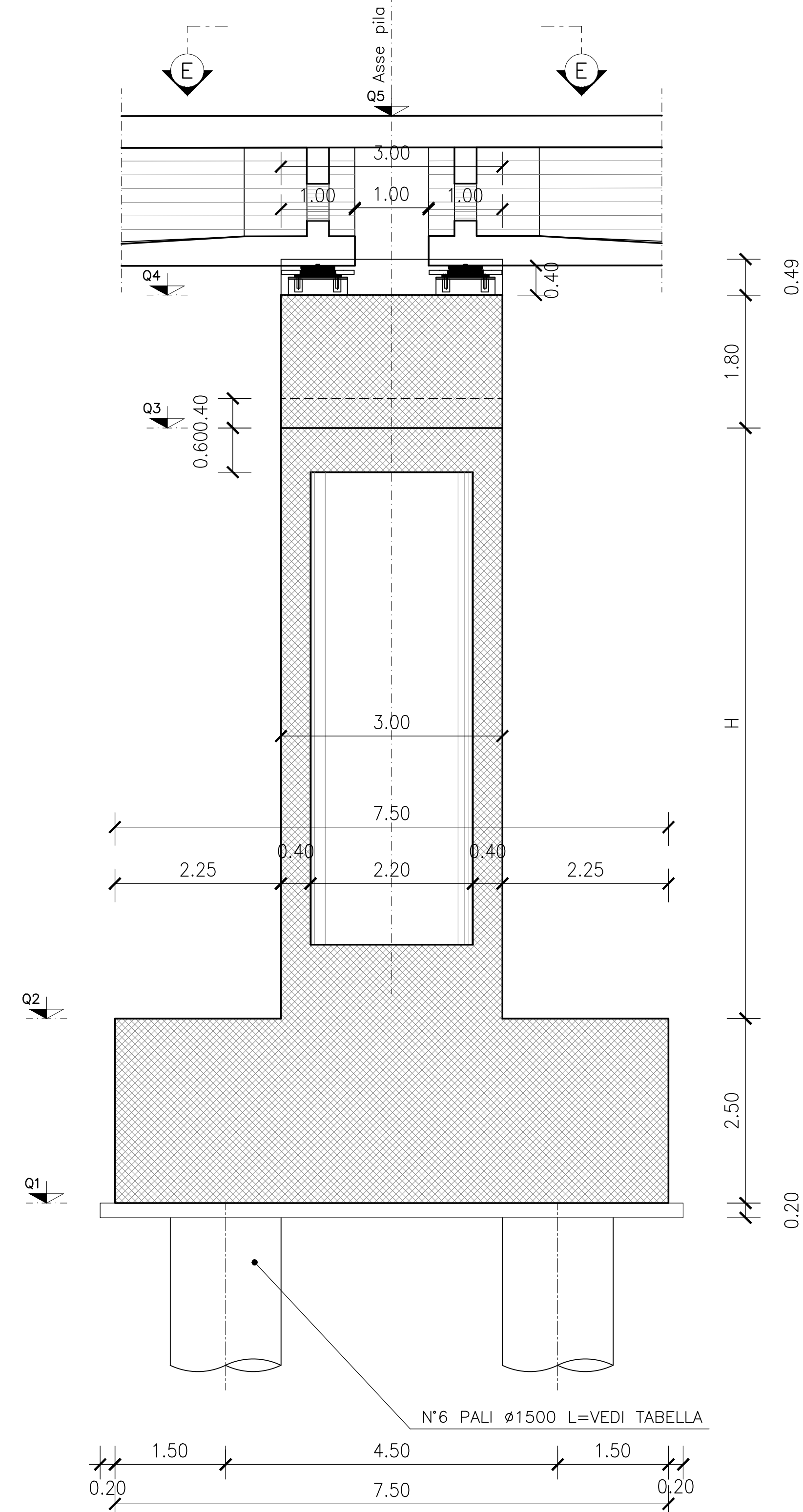


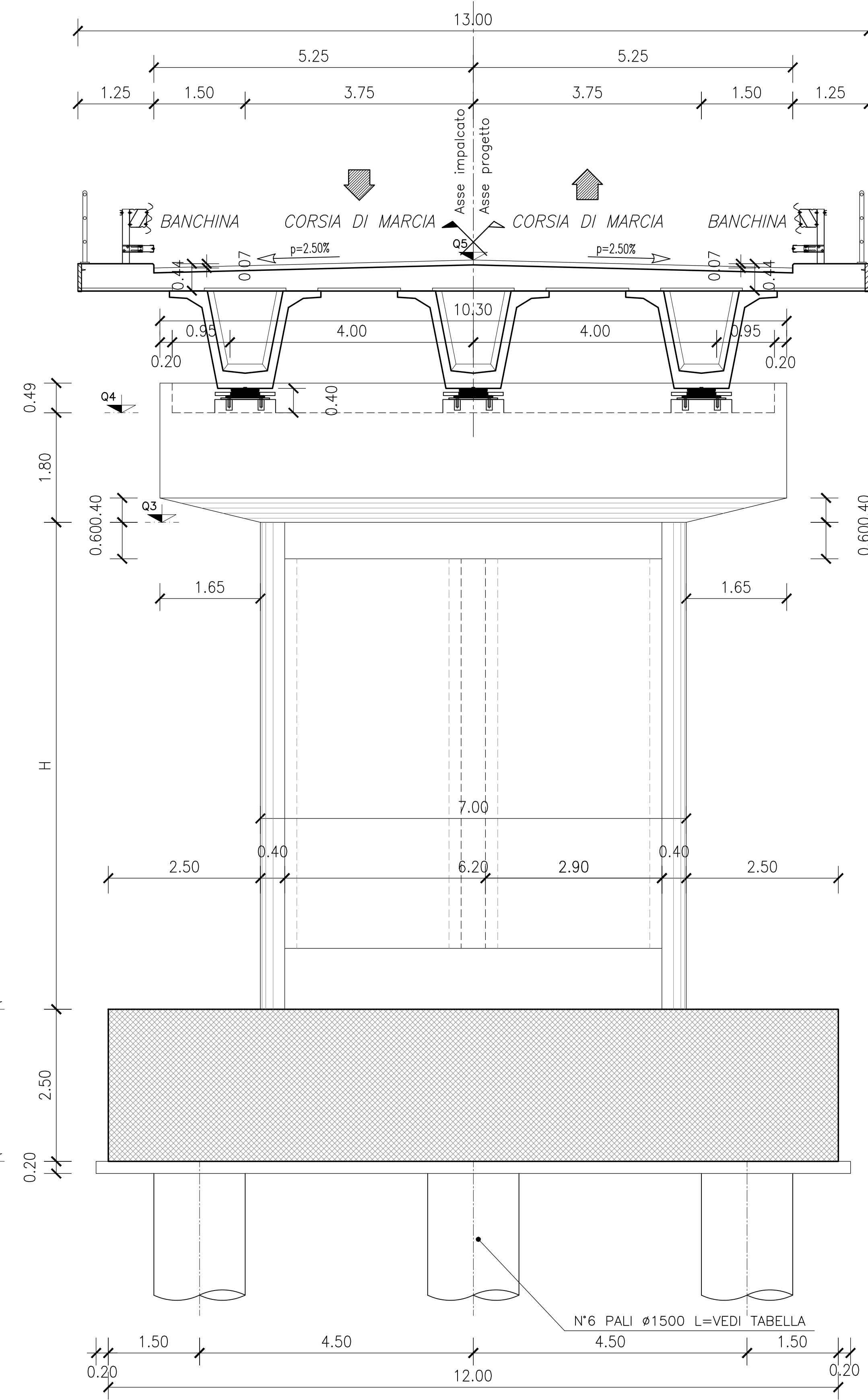
SEZIONE A-A
Scala 1:50



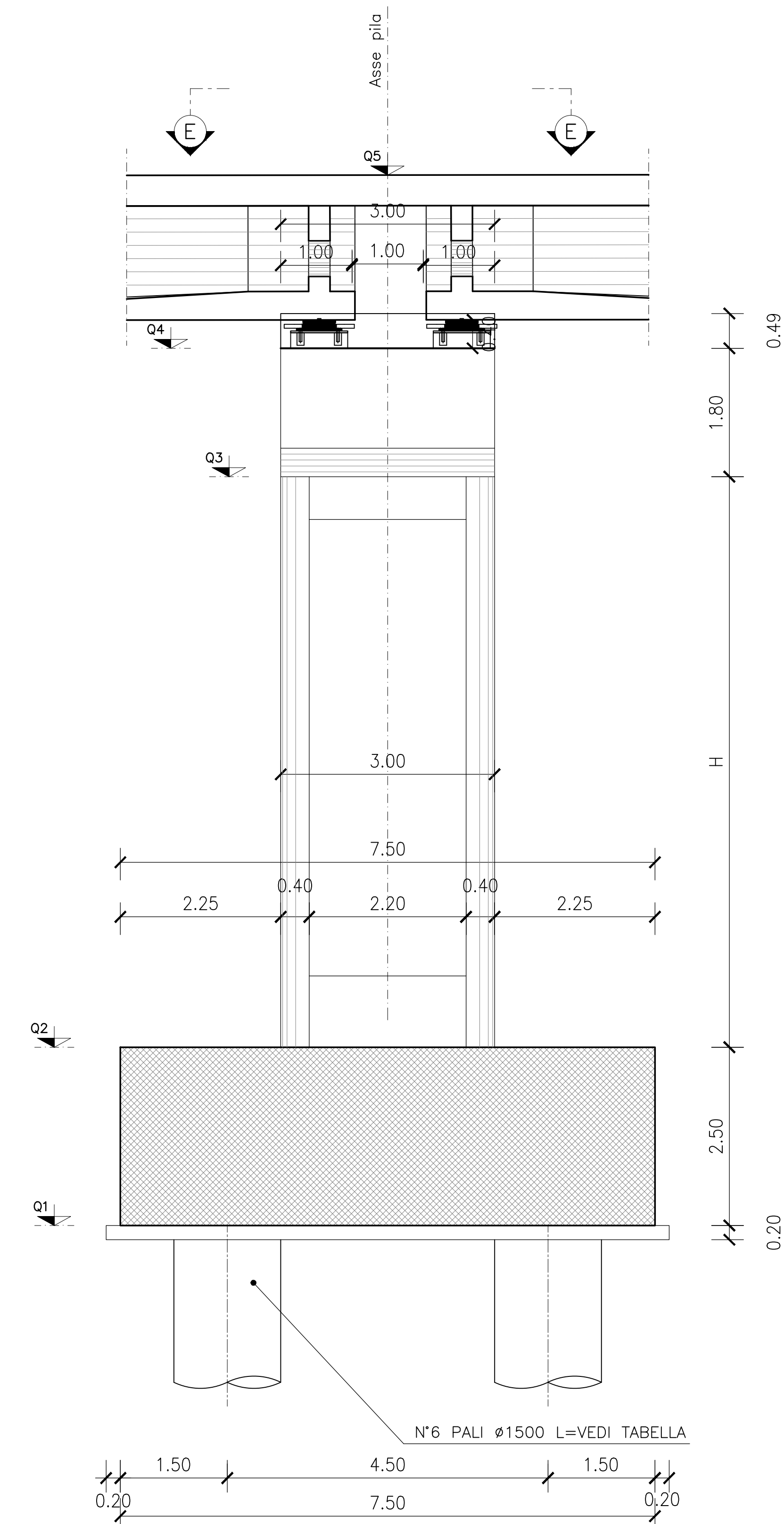
SEZIONE B-B
Scala 1:50



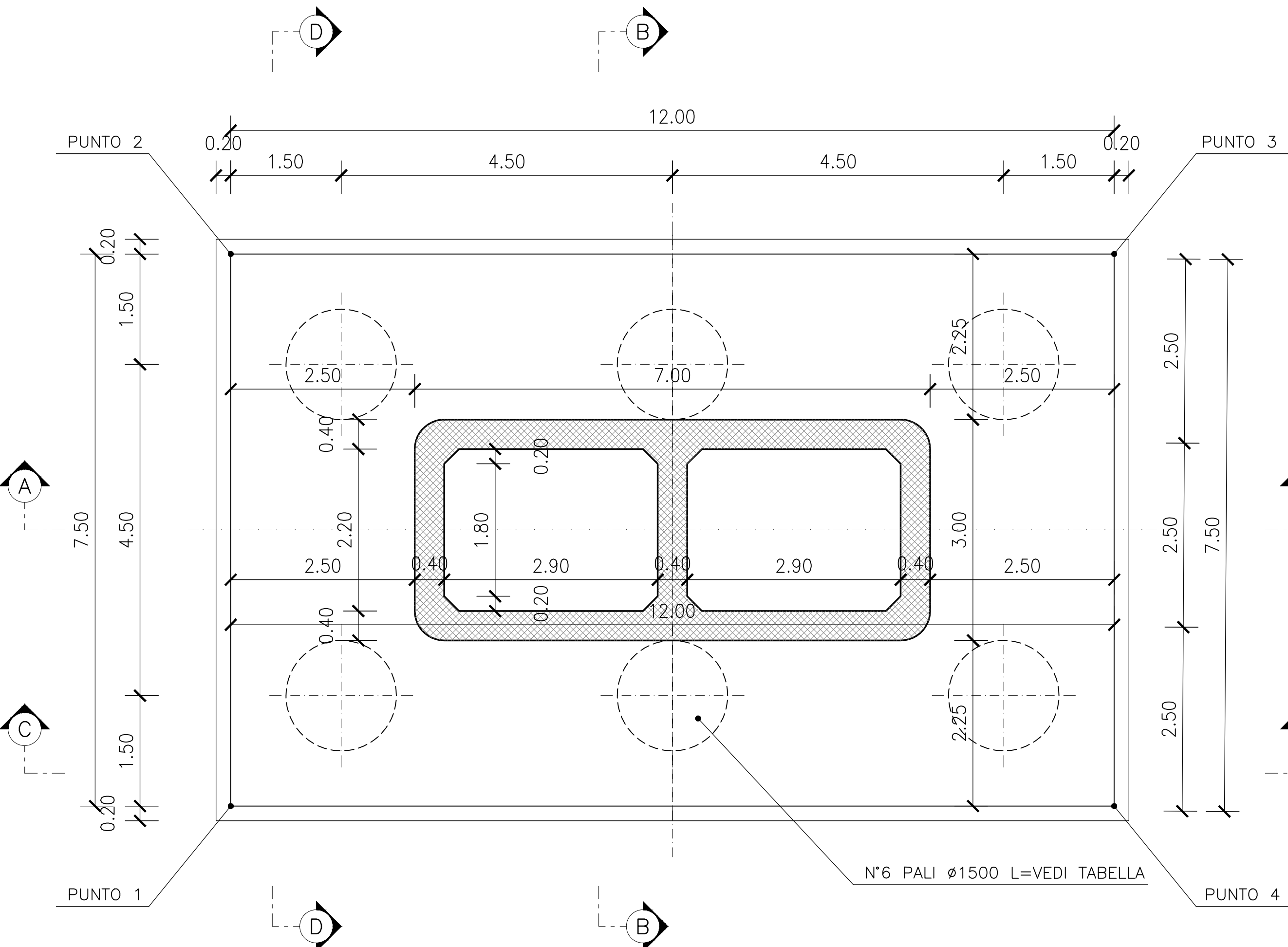
SEZIONE C-C
Scala 1:50



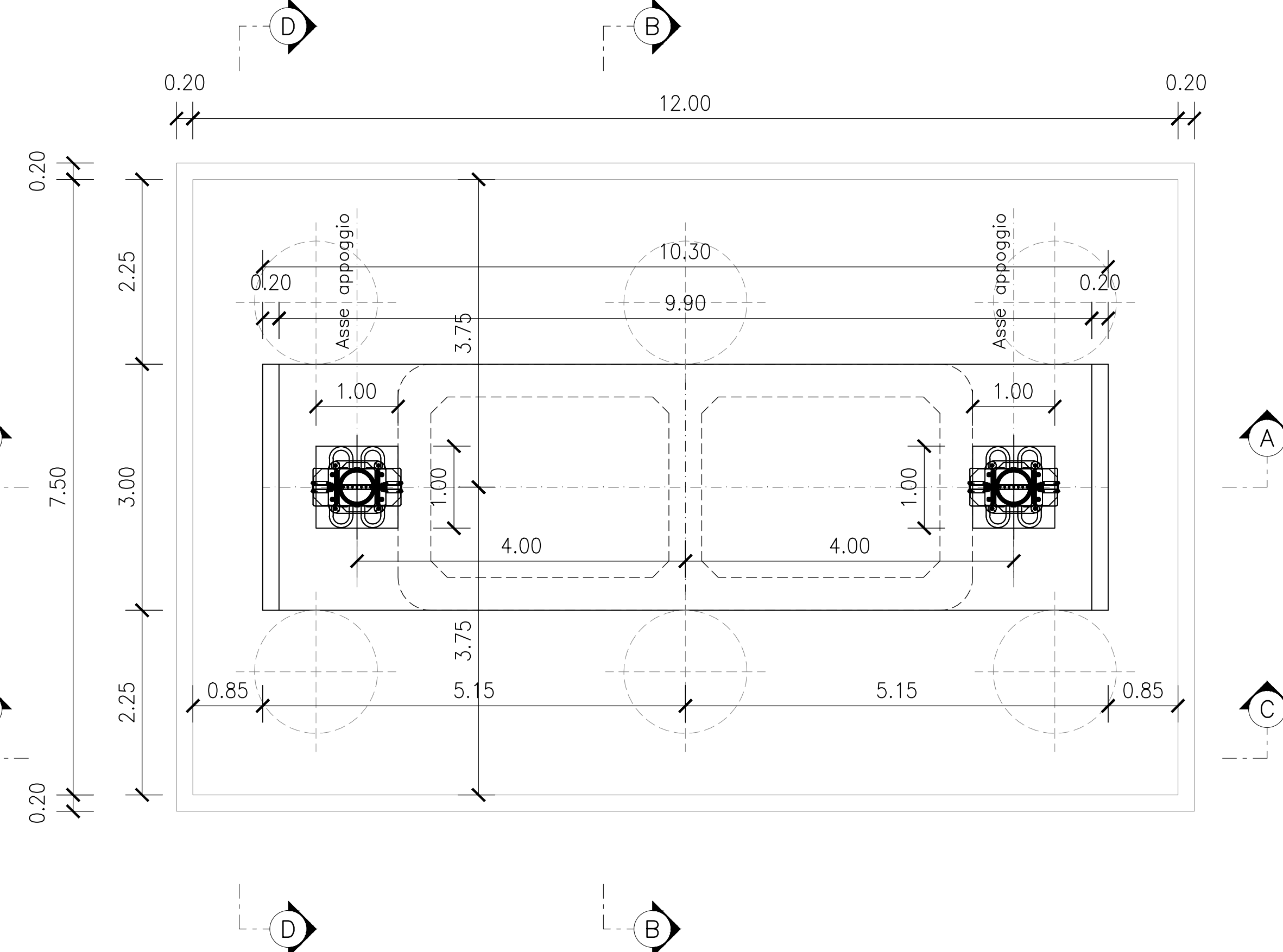
SEZIONE D-D
Scala 1:50



PIANTA FONDAZIONE
Scala 1:50



SEZIONE E-E
Scala 1:50



| | Q.1. | Q.2. | Q.3. | Q.4. | Q.5. | H | L. PALI |
|--------|--------|--------|--------|--------|--------|---------|---------|
| PILA 1 | 337.82 | 340.32 | 350.32 | 352.12 | 354.63 | 10.00 m | 23.00 m |
| PILA 2 | 336.85 | 339.35 | 350.35 | 352.15 | 354.66 | 11.00 m | 23.00 m |
| PILA 3 | 336.85 | 339.35 | 350.35 | 352.15 | 354.68 | 11.00 m | 23.00 m |

| PILA 1 | COORDINATE | |
|--------|-------------|-------------|
| | EST | NORD |
| 1 | 2361165.846 | 4785289.614 |
| 2 | 2361165.801 | 4785282.114 |
| 3 | 2361153.801 | 4785282.187 |
| 4 | 2361153.847 | 4785289.687 |

| PILA 2 | COORDINATE | |
|--------|-------------|-------------|
| | EST | NORD |
| 1 | 2361165.694 | 4785264.614 |
| 2 | 2361165.648 | 4785257.115 |
| 3 | 2361153.648 | 4785257.188 |
| 4 | 2361153.694 | 4785264.688 |

| PILA 3 | COORDINATE | |
|--------|-------------|-------------|
| | EST | NORD |
| 1 | 2361165.541 | 4785239.610 |
| 2 | 2361165.496 | 4785232.110 |
| 3 | 2361153.496 | 4785232.184 |
| 4 | 2361153.542 | 4785239.684 |

**ASSE VIARIO MARCHE-UMBRIA
E QUADRILATERO DI PENETRAZIONE INTERNA
MAXI LOTTO 2**

LAVORI DI COMPLETAMENTO DELLA DIRETTRICE PERUGIA ANCONA:
SS. 318 DI "VALFABBRICA", TRATTO PIANELLO-VALFABBRICA
SS. 76 "VAL PESINNO", TRATTO FOSSATO VICO - CANCELLE E ALBACINA - SIERRA SAN QUIRICO
"PEDEMONTANA DELLE MARCHE", TRATTO FABRIANO-MUCIA-SFERCIA.

PROGETTO ESECUTIVO

| | | |
|--|--|---|
| CONTRAENTE GENERALE: DIRPA 2 S.C.A.R.L. | Il responsabile del Contraente Generale: Ing. Federico Montanari | Il responsabile Integratori delle Previsioni Specialistiche: Ing. Salvatore Lieto |
|--|--|---|

PROGETTAZIONE: Associazione Temporanea di Imprese
Mandatario: Mandatari:

RESPONSABILE DELLA PROGETTAZIONE:
PER C.A.T.
Prof. Ing. Antonio Grimaldi
GEOLOGO:
Dott. Geol. Fabrizio Pontoni
COORDINATORE DELLA SICUREZZA IN FASE DI
PROGETTAZIONE:
Ing. Michele Curiale

IL RESPONSABILE DEL PROCEDIMENTO:
Ing. Iginio Farotti

2.1.3 - PEDEMONTANA DELLE MARCHE
3° stralcio funzionale: Castelraimondo nord - Castelraimondo sud
4° stralcio funzionale: Castelraimondo sud - innesto S.S.77 a Mucia
OPERE D'ARTE MAGGIORI: VIADOTTI E PONTI
VIADOTTO S. PIETRO
Carpenteria Pile

SCALA: 1:50
DATA: Settembre 2020

Codice Unico di Progetto (CUP): F12C03000050021

Codice elaborato:

| | | | | |
|---|---|---|---|---|
| C | 0 | 7 | 0 | 3 |
| E | 1 | 2 | 1 | 5 |
| V | 1 | 5 | 6 | 0 |
| I | 2 | 1 | 2 | 1 |
| C | 1 | 2 | 1 | 8 |

| REV. | DATA | DESCRIZIONE | Redatto | Controllato | Approvato |
|------|----------------|--------------------------------------|---------|--------------|-----------|
| A | Marzo 2020 | Emissione PE | PROGIN | Q. Silvestri | S. Lieto |
| B | Settembre 2020 | Emissione a seguito istruttoria ANAS | PROGIN | Q. Silvestri | S. Lieto |
| C | | | | | |