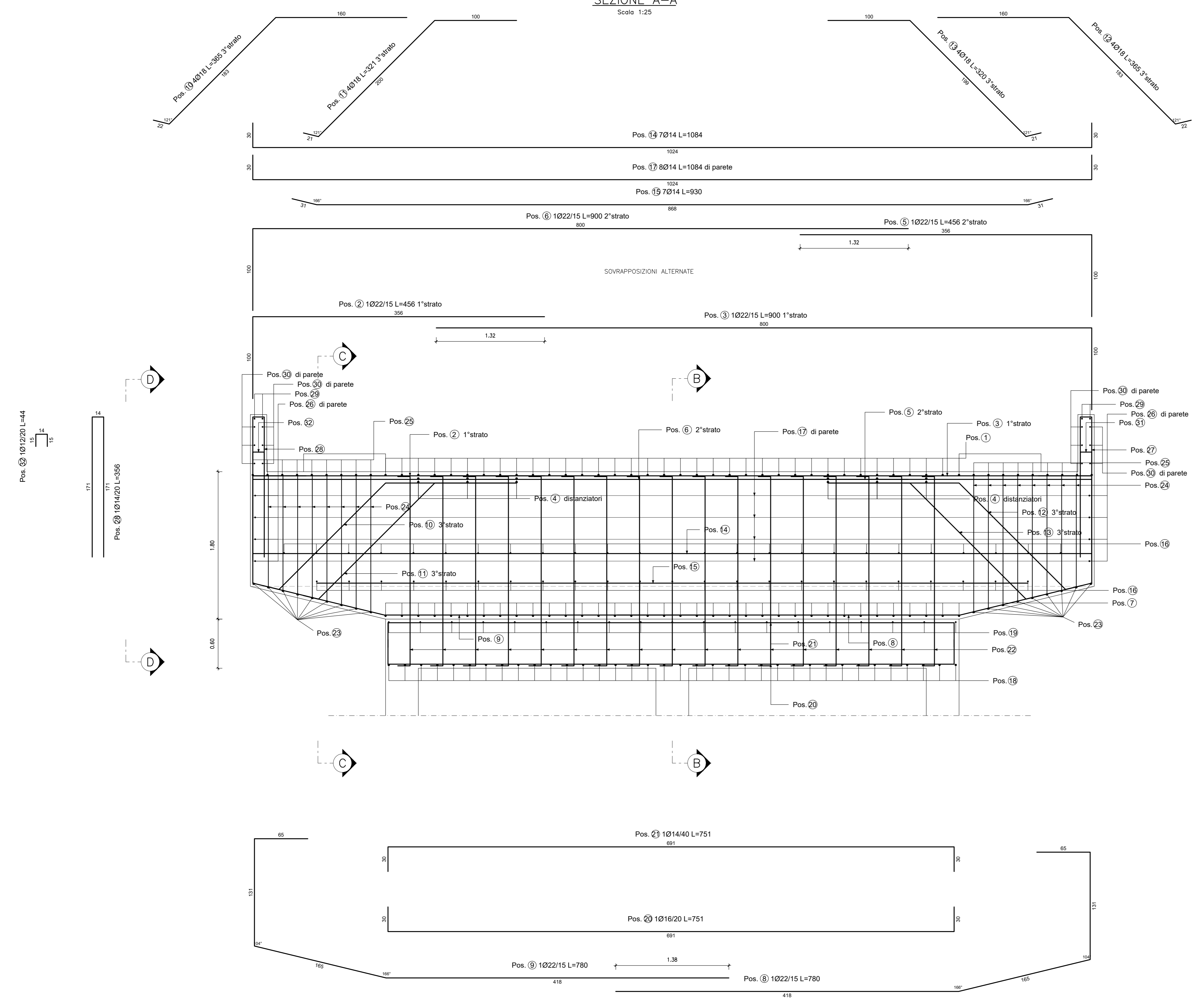
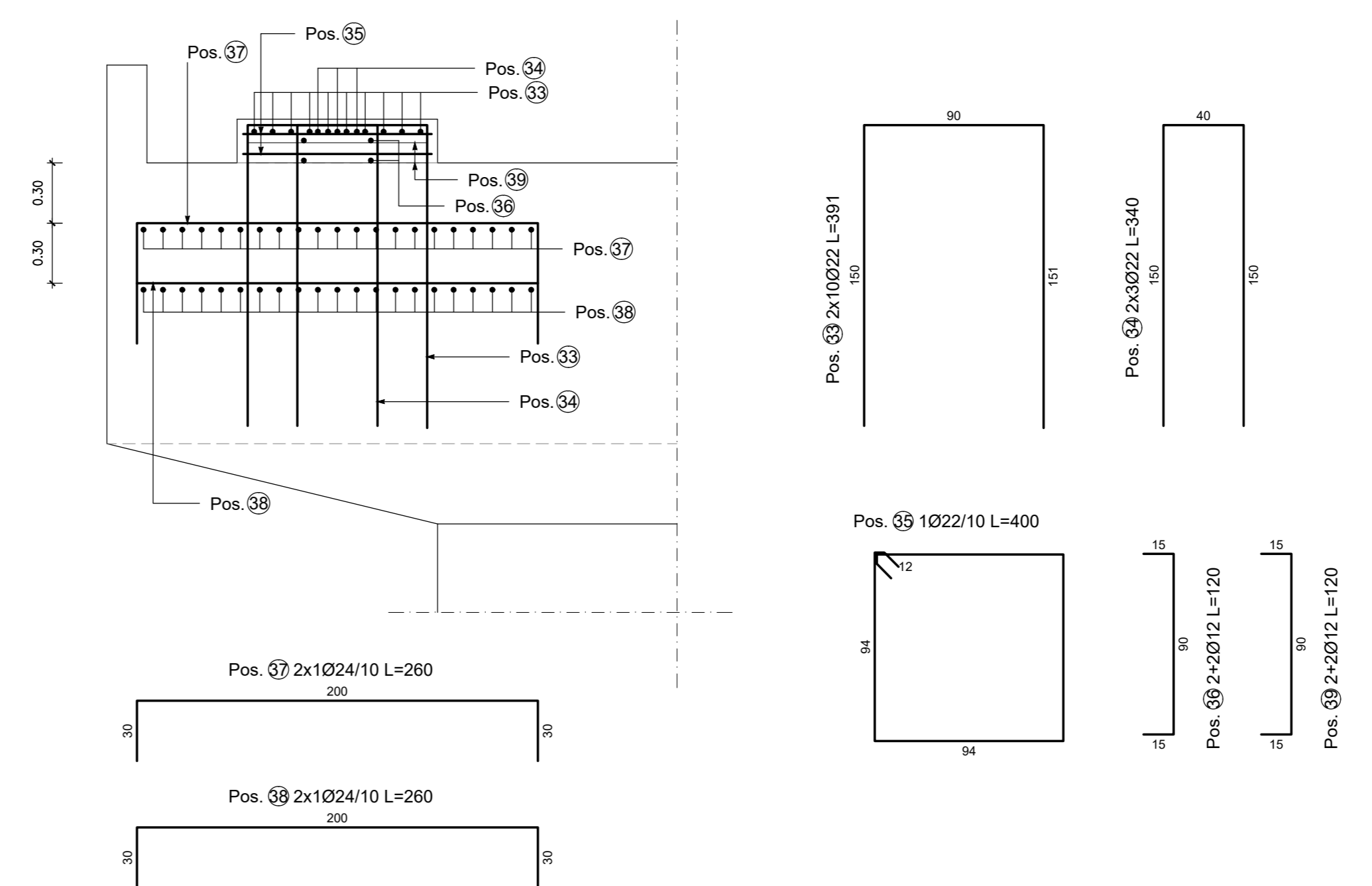


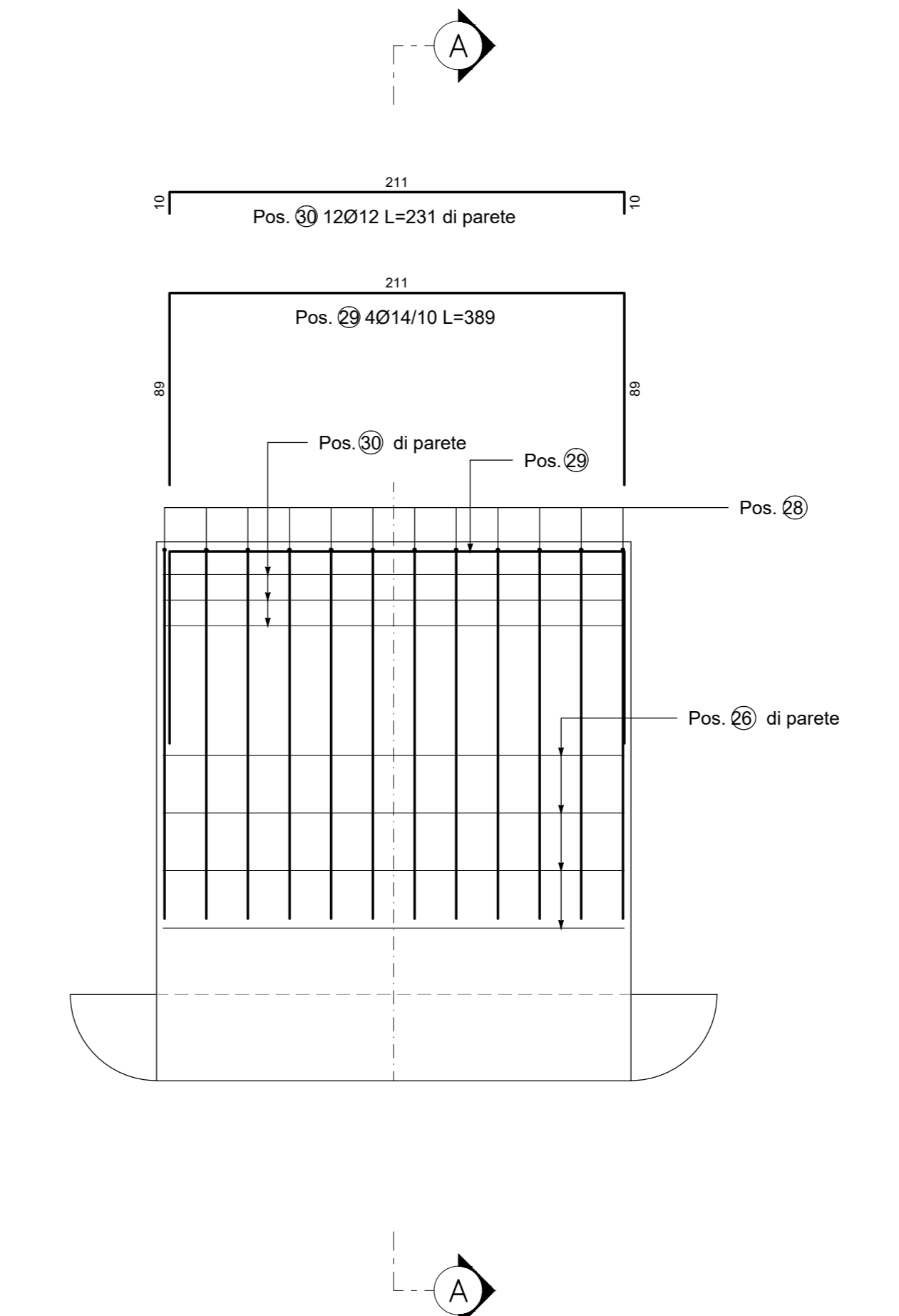
**SEZIONE A-A**  
Scala 1:25



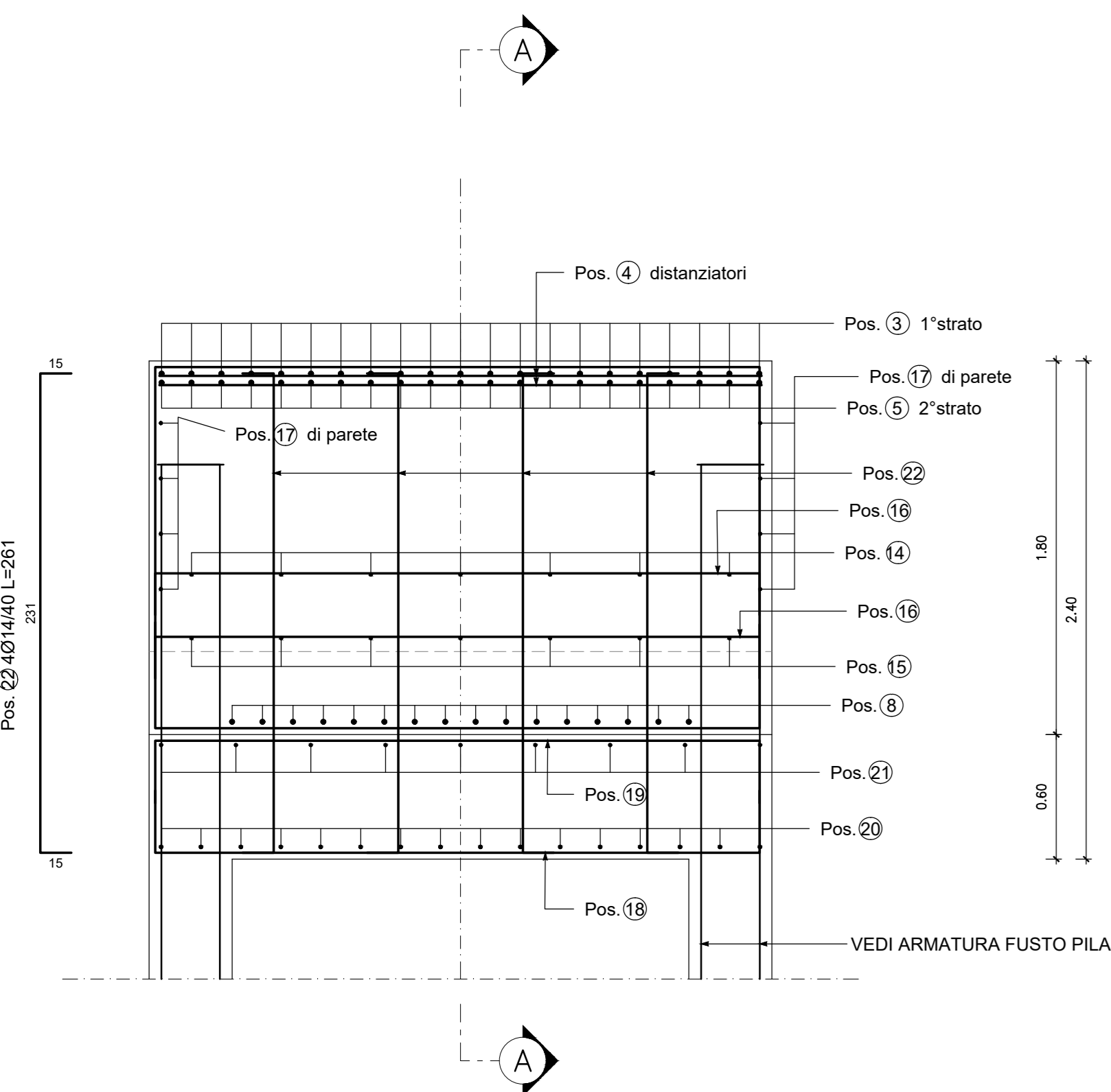
**ARMATURA BAGGIOLI**  
Scala 1:25



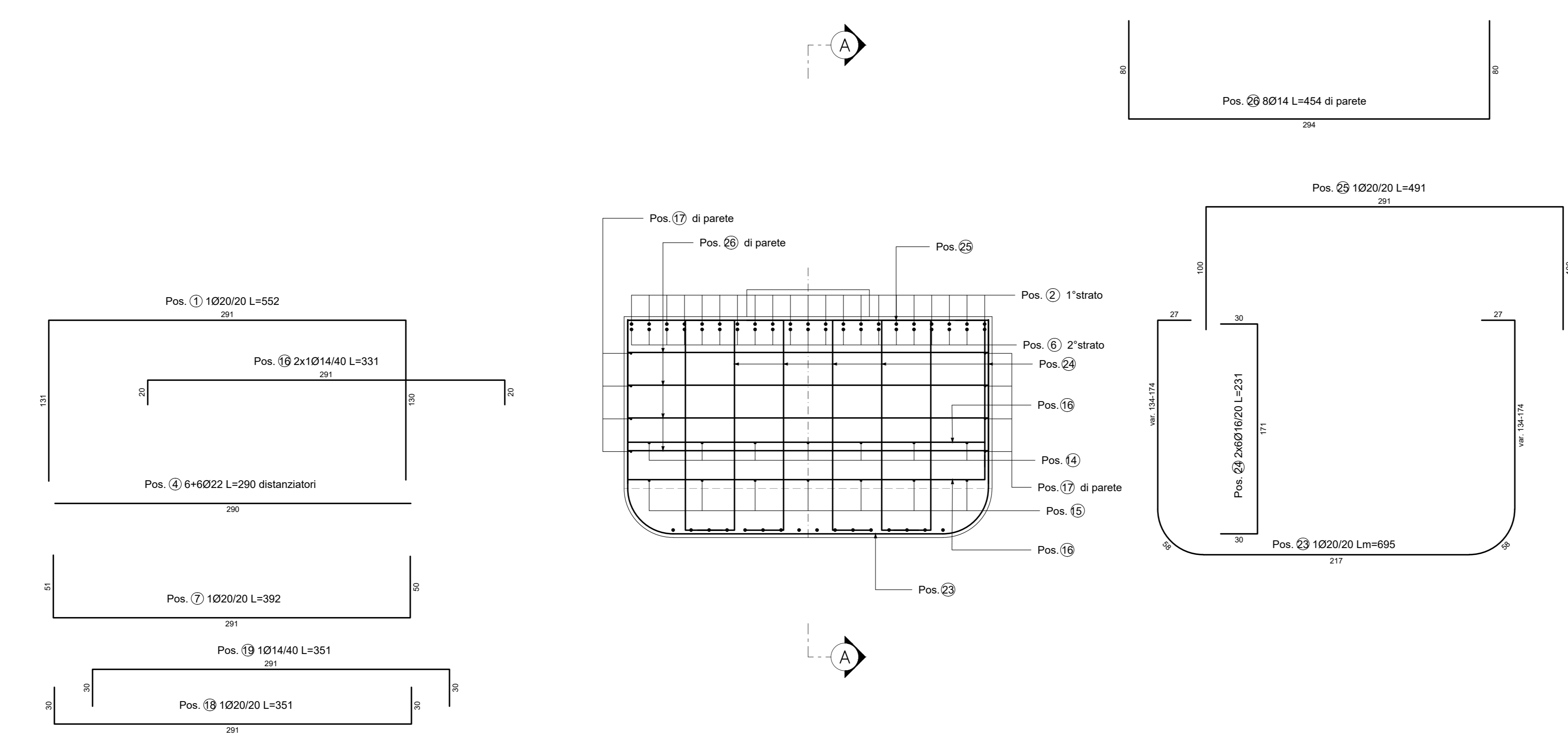
**SEZIONE D-D**  
Scala 1:25



**SEZIONE B-B**  
Scala 1:25



**SEZIONE C-C**  
Scala 1:25



POS. CODICE	BAR. DIR.	BAR. N.	Ø [mm]	L [cm]	L TOT [m]	PESO [kg]	CODICE	A	B	C	D	E/R	SCHEMA PIEGATURA	(misura al filo esterno)
Pos. 1		36	20	552.0	198.72	490.04	252	131	291	130				
Pos. 2		21	22	456.0	95.76	285.75	151	100	356					
Pos. 3		21	22	900.0	189.00	563.98	151	800	100					
Pos. 4		1	22	290.0	2.90	8.65	000	290						
Pos. 5		21	22	456.0	95.76	285.75	111	356	100					
Pos. 6		21	22	900.0	189.00	563.98	111	100	800					
Pos. 7		36	20	392.0	141.12	348.00	212	51	291	50				
Pos. 8		16	22	779.7	124.75	372.26	353	418.4	165.2	131.1	65			
Pos. 9		16	22	779.7	124.75	372.27	353	65	131.1	165.2	418.4			
Pos. 10		4	18	364.8	14.59	29.15	251	160	182.8	22				
Pos. 11		4	18	320.5	12.82	25.62	251	100	199.5	21				
Pos. 12		1	18	364.8	3.65	7.29	251	160	182.8	22				
Pos. 13		1	18	320.4	3.20	6.40	251	100	199.4	21				
Pos. 14		7	14	1084.0	75.88	91.66	212	30	1024	30				
Pos. 15		7	14	929.9	65.10	78.64	252	31	867.9	31				
Pos. 16		96	14	331.0	317.76	383.85	252	20	291	20				
Pos. 17		8	14	1084.0	86.72	104.76	212	30	1024	30				
Pos. 18		36	20	351.0	126.36	311.60	212	30	291	30				
Pos. 19		19	14	351.0	66.69	80.56	252	30	291	30				
Pos. 20		16	16	751.0	120.16	189.61	212	30	691	30				
Pos. 21		9	14	751.0	67.59	81.65	252	30	691	30				
Pos. 22		72	14	261.0	187.92	227.01	252	15	231	15				
Pos. 23		18	20	655.2	735.21	2125.14	308.60	999	2734.0	17438.1	217	35		
Pos. 24		96	16	231.0	221.76	349.94	252	30	171	30				
Pos. 25		18	20	491.0	88.38	217.95	252	100	291	100				
Pos. 26		8	14	454.0	36.32	43.87	212	80	294	80				
Pos. 27		11	14	356.0	39.16	47.31	252	171	14	171				
Pos. 28		12	14	356.0	42.72	51.61	212	171	14	171				
Pos. 29		4	14	389.0	15.56	18.80	252	89	211	89				
Pos. 30		12	12	231.0	27.72	24.62	252	10	211	10				
Pos. 31		11	12	44.0	4.84	4.30	252	15	14	15				
Pos. 32		11	12	44.0	4.84	4.30	212	15	14	15				
Pos. 33		20	22	390.6	78.12	233.11	252	151	89.6	150				
Pos. 34		6	22	340.0	20.40	60.87	252	150	40	150				
Pos. 35		2	22	400.0	8.00	23.87	595	94	94	12				
Pos. 36		4	12	120.0	4.80	4.26	212	15	90	15				
Pos. 37		42	24	260.0	109.20	387.77	252	30	200	30				
Pos. 38		42	24	260.0	109.20	387.77	252	30	200	30				
Pos. 39		4	12	120.0	4.80	4.26	212	15	90	15				
<b>PESO TOTALE:</b>							<b>7081.69</b>							

**QUADRILATERO**  
Marche Umbria S.p.A.

**ASSE VIARIO MARCHE-UMBRIA**  
**E QUADRILATERO DI PENETRAZIONE INTERNA**  
**MAXI LOTTO 2**

LAVORI DI COMPLETAMENTO DELLA DIRETTRICE PERUGIA ANCONA:  
SS. 318 DI "VALFABRICA", TRATTO PIANELLO-VALFABRICA  
SS. 76 "VAL PESINOF", TRATTO FOSSATO VICO - CANCELLI E ALBACINA - SERRA SAN QUIRICO  
"PEDEMONTANA DELLE MARCHE", TRATTO FABBIANO-MUCCIA-SFERCIA

**PROGETTO ESECUTIVO**

**CONTRAENTE GENERALE:** **DIRPA 2 S.C.a r.l.** **Il responsabile del Contratto Generale:** Ing. Federico Montanari **Il responsabile Integratori delle Proiezioni Specialistiche:** Ing. Salvatore Lieto

**PROGETTAZIONE:** Associazione Temporanea di Imprese  
Mantovani: **PROGIN** Mantovani: **SGAI s.r.l.** di E. Farinati & C. **INGEGNERIA S.r.l.**

RESPONSABILE DELLA PROGETTAZIONE:  
PER C.A.T. Prof. Ing. Antonio Grimaldi  
GEOLOGO: Dott. Geol. Fabrizio Pontoni  
COORDINATORE DELLA SICUREZZA IN FASE DI PROGETTAZIONE: Ing. Michele Curiale

IL RESPONSABILE DEL PROCEDIMENTO: Ing. Iginio Faroni

**2.1.3 - PEDEMONTANA DELLE MARCHE**  
3° stralcio funzionale: Castelraimondo nord - Castelraimondo sud  
4° stralcio funzionale: Castelraimondo sud - innesto S.S.77 a Mucchia  
OPERE D'ARTE MAGGIORI: VIADOTTI E PONTI  
VIADOTTO S. PIETRO  
Armatura PAVI

SCALA: 1:25  
DATA: Settembre 2020

Codice Unico di Progetto (CUP): **F12C03000050021**

Codice elaborato: **L0170321213E12V1156012A1M041B**

REV.	DATA	DESCRIZIONE	Redatto	Controllato	Approvato
A	Marzo 2020	Emissione PE	PROGIN	Q. Silvestri	S. Lieto
B	Settembre 2020	Emissione a seguito istruttoria ANAS	PROGIN	Q. Silvestri	S. Lieto
C					