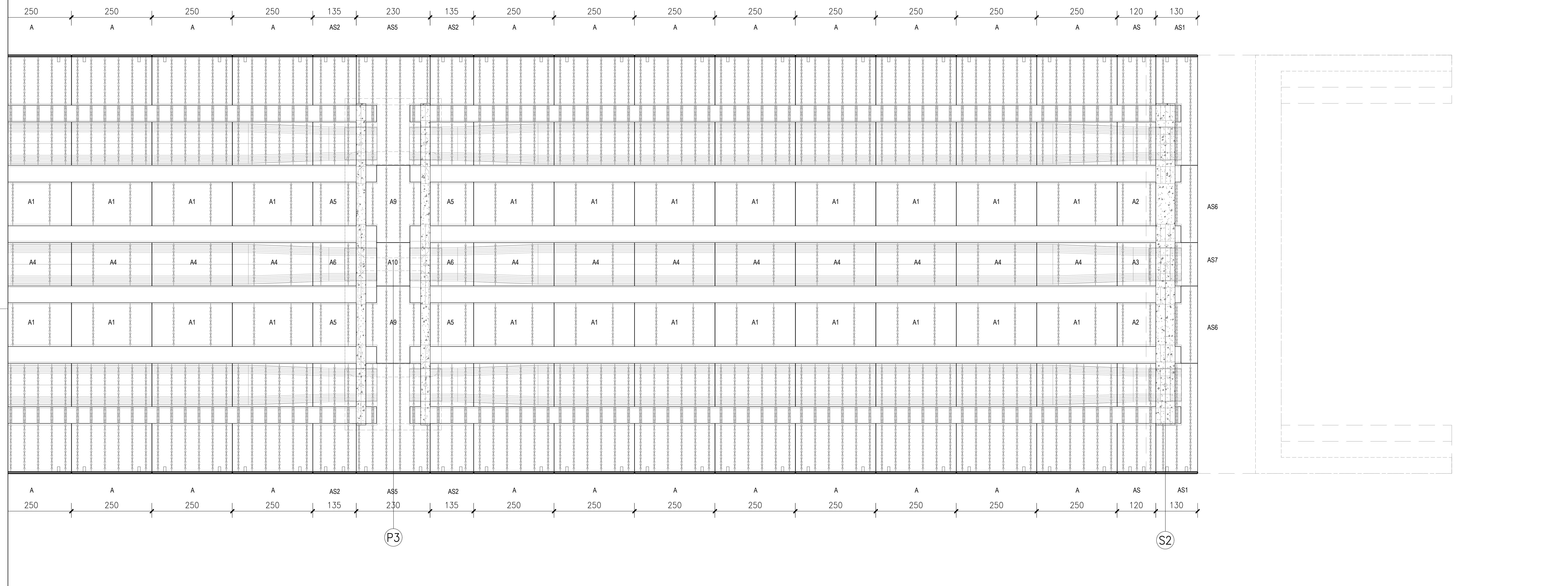
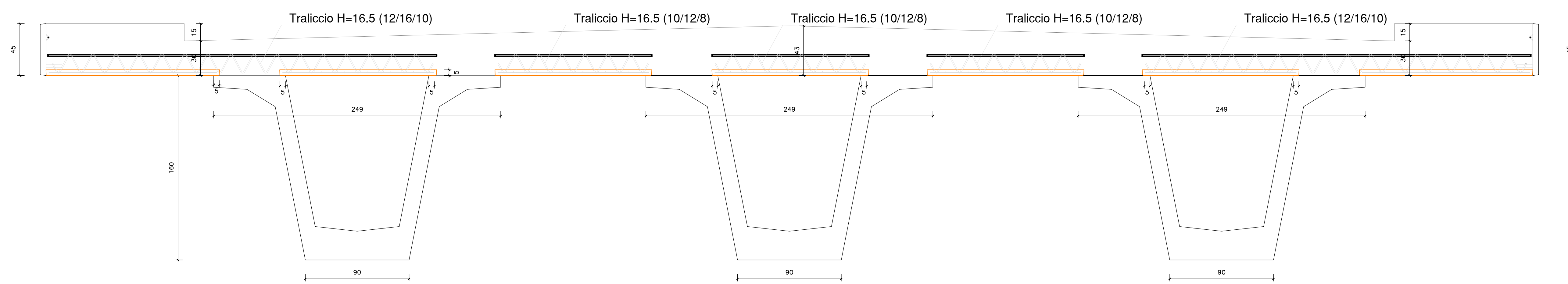


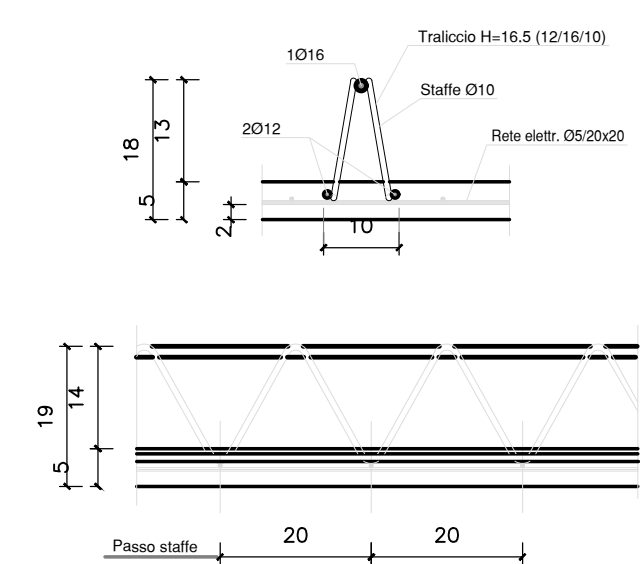
PIANTA PREDALLES
Scala 1:50



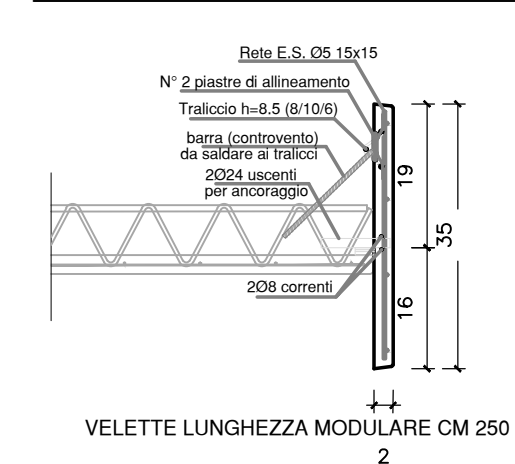
SEZIONE TRASVERSALE IMPALCATO
Scala 1:20



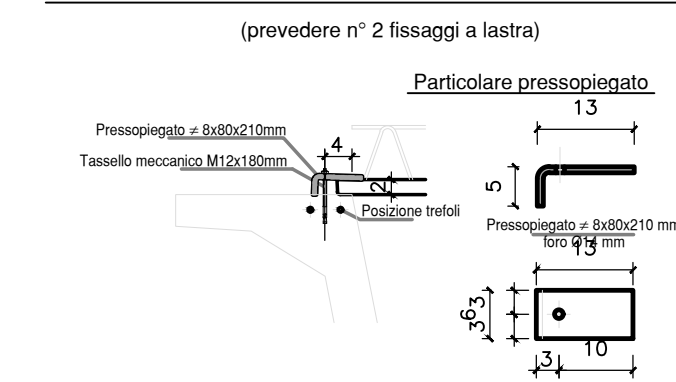
SEZIONE TIPICA SUL TRALICCIO



SEZIONE VELETTA TIPO PB00/01



SISTEMA ANTIRIBALTAMENTO LASTRE ESTERNE



**ASSE VIARIO MARCHE-UMBRIA
E QUADRILATERO DI PENETRAZIONE INTERNA
MAXI LOTTO 2**

LAVORI DI COMPLETAMENTO DELLA DIRETTRICE PERUGIA ANCONA:
SS. 318 DI "VALFABBRICA", TRATTO PIANELLO-VALFABBRICA
SS. 76 "VAL DESINO", TRATTO FOSSATO VICO - CANCELLI E ALBACINA - SERRA SAN QUIRICO
"PEDEMONTANA DELLE MARCHE", TRATTO FABRIANO-MUCCIA-SFERCIA.

PROGETTO ESECUTIVO

<p>CONTRAENTE GENERALE: DIRPA 2 S.c.a.r.l.</p>	<p><i>Il responsabile del Contraente Generale:</i> Ing. Federico Montanari</p>	<p><i>Il responsabile Integratori delle Prestazioni Specialistiche:</i> Ing. Salvatore Lieto</p>																								
<p>PROGETTAZIONE: Associazione Temporanea di Imprese</p> <p>Mandatario: PROGIN S.p.A. Mantovano</p>																										
<p>RESPONSABILE DELLA PROGETTAZIONE PER C.A.T.I. Prof. Ing. Antonio Grimaldi GEOLOGO Dott. Geol. Fabrizio Pontoni COORDINATORE DELLA SICUREZZA IN FASE DI PROGETTAZIONE Ing. Michele Curiale</p>																										
<p>IL RESPONSABILE DEL PROCEDIMENTO Ing. Iginio Farotti</p>																										
<p>2.1.3 - PEDEMONTANA DELLE MARCHE 3° stralcio funzionale: Castelraimondo nord - Castelraimondo sud 4° stralcio funzionale: Castelraimondo sud - innesto S.S.77 a Mucchia VIADOTTO S. PIETRO Carpenteria impalcato - Predalles e velette - tav. 2 di 2</p>		<p>SCALA: varie</p> <p>DATA: Settembre 2020</p>																								
<p>Codice Unico di Progetto (CUP): F12C03000050021</p>																										
<p>Codice elaborato: <table border="1" style="display: inline-table; border-collapse: collapse;"> <tr> <td>4</td><td>0</td><td>7</td><td>0</td><td>3</td><td>2</td><td>1</td><td>3</td><td>E</td><td>1</td><td>2</td><td>V</td><td>I</td><td>S</td><td>6</td><td>0</td><td>2</td><td>C</td><td>4</td><td>2</td><td>0</td><td>4</td><td>4</td><td>A</td> </tr> </table></p>			4	0	7	0	3	2	1	3	E	1	2	V	I	S	6	0	2	C	4	2	0	4	4	A
4	0	7	0	3	2	1	3	E	1	2	V	I	S	6	0	2	C	4	2	0	4	4	A			
<table border="1" style="width: 100%; border-collapse: collapse;"> <thead> <tr> <th>REV.</th> <th>DATA</th> <th>DISCUSSIONE</th> <th>Redatto</th> <th>Controllato</th> <th>Approvato</th> </tr> </thead> <tbody> <tr> <td>A</td> <td>Settembre 2020</td> <td>Emissione a seguito istruzione ANAS</td> <td>PROGIN</td> <td>Q. Salvetti</td> <td>S. Lieto</td> </tr> <tr> <td>B</td> <td></td> <td></td> <td></td> <td></td> <td>A. Grimaldi</td> </tr> <tr> <td>C</td> <td></td> <td></td> <td></td> <td></td> <td></td> </tr> </tbody> </table>			REV.	DATA	DISCUSSIONE	Redatto	Controllato	Approvato	A	Settembre 2020	Emissione a seguito istruzione ANAS	PROGIN	Q. Salvetti	S. Lieto	B					A. Grimaldi	C					
REV.	DATA	DISCUSSIONE	Redatto	Controllato	Approvato																					
A	Settembre 2020	Emissione a seguito istruzione ANAS	PROGIN	Q. Salvetti	S. Lieto																					
B					A. Grimaldi																					
C																										