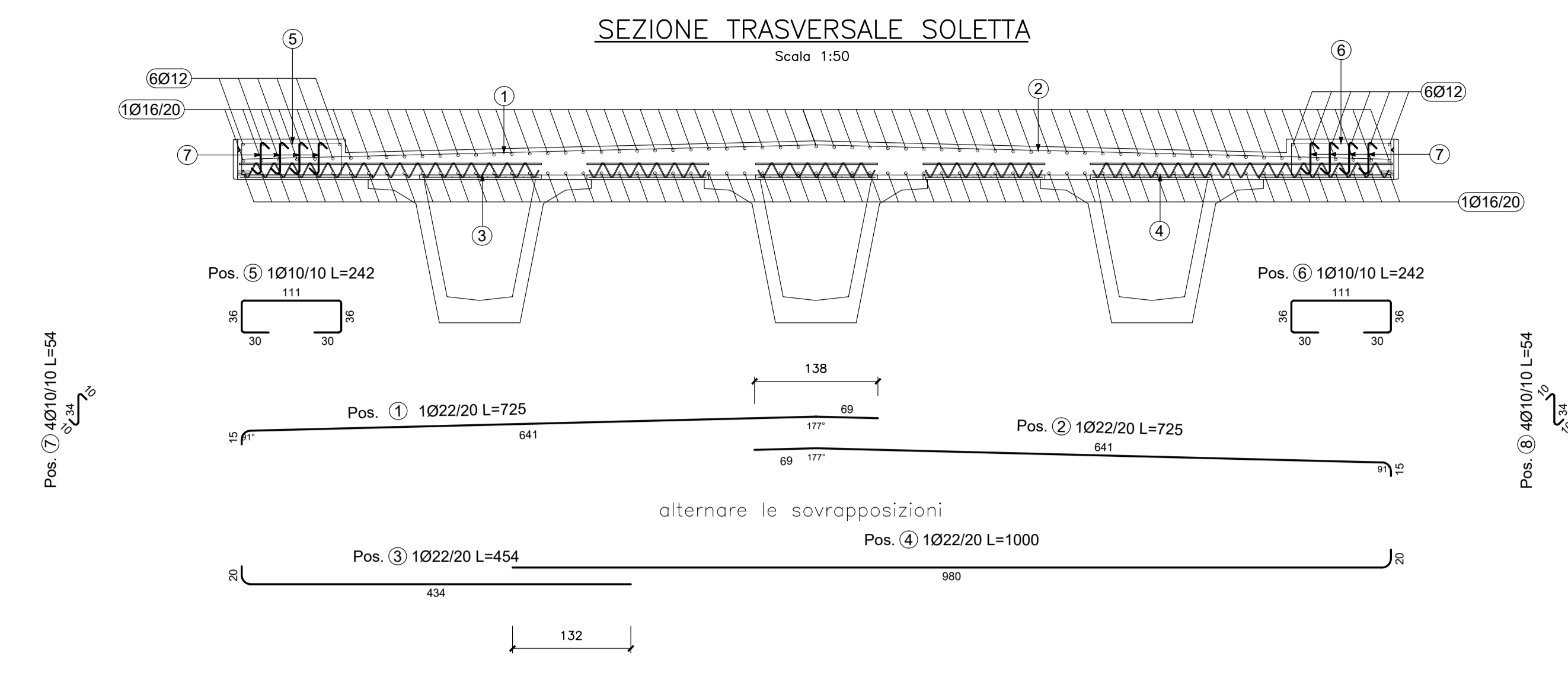
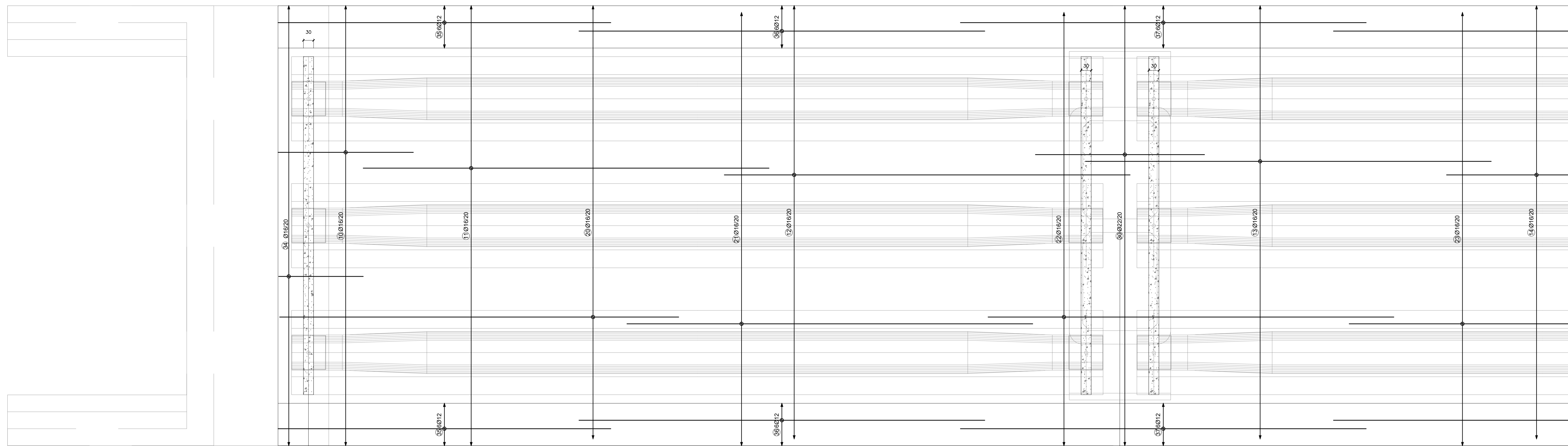
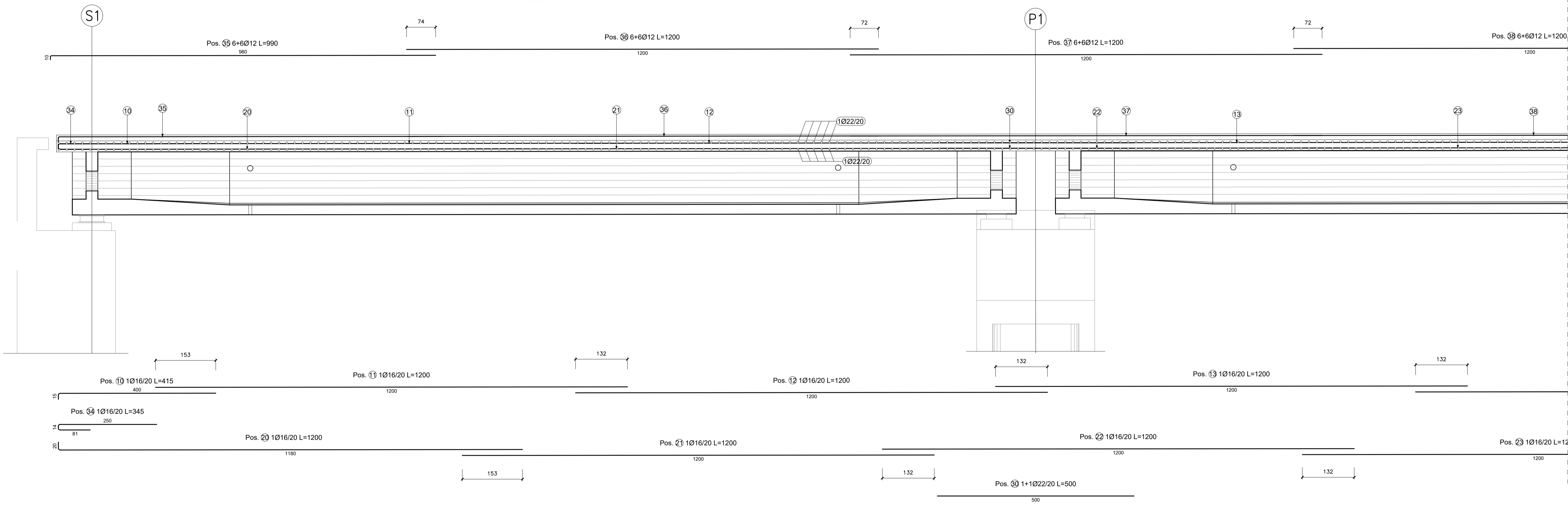


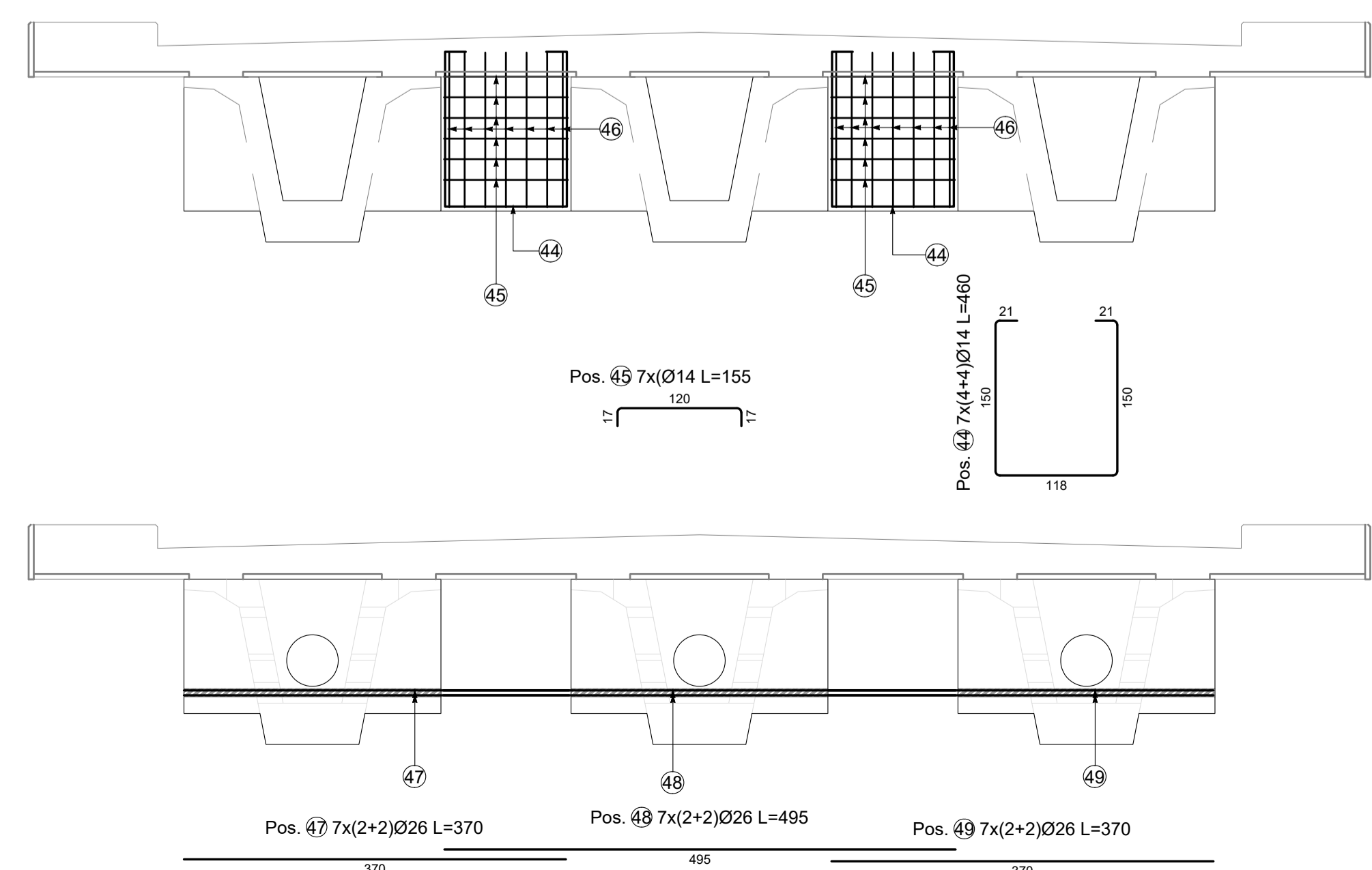
PIANTA SOLETTA
Scale 1:50



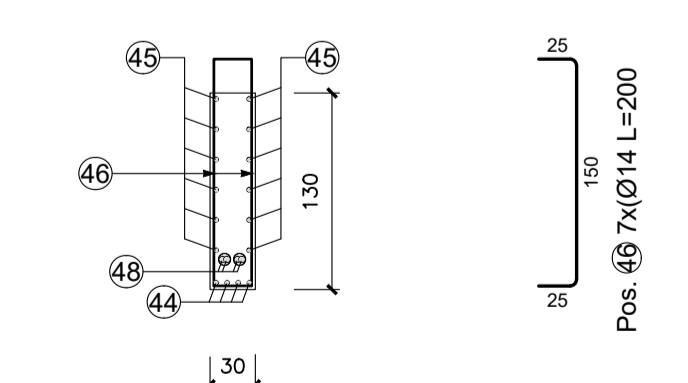
SEZIONE LONGITUDINALE SOLETTA
Scale 1:50



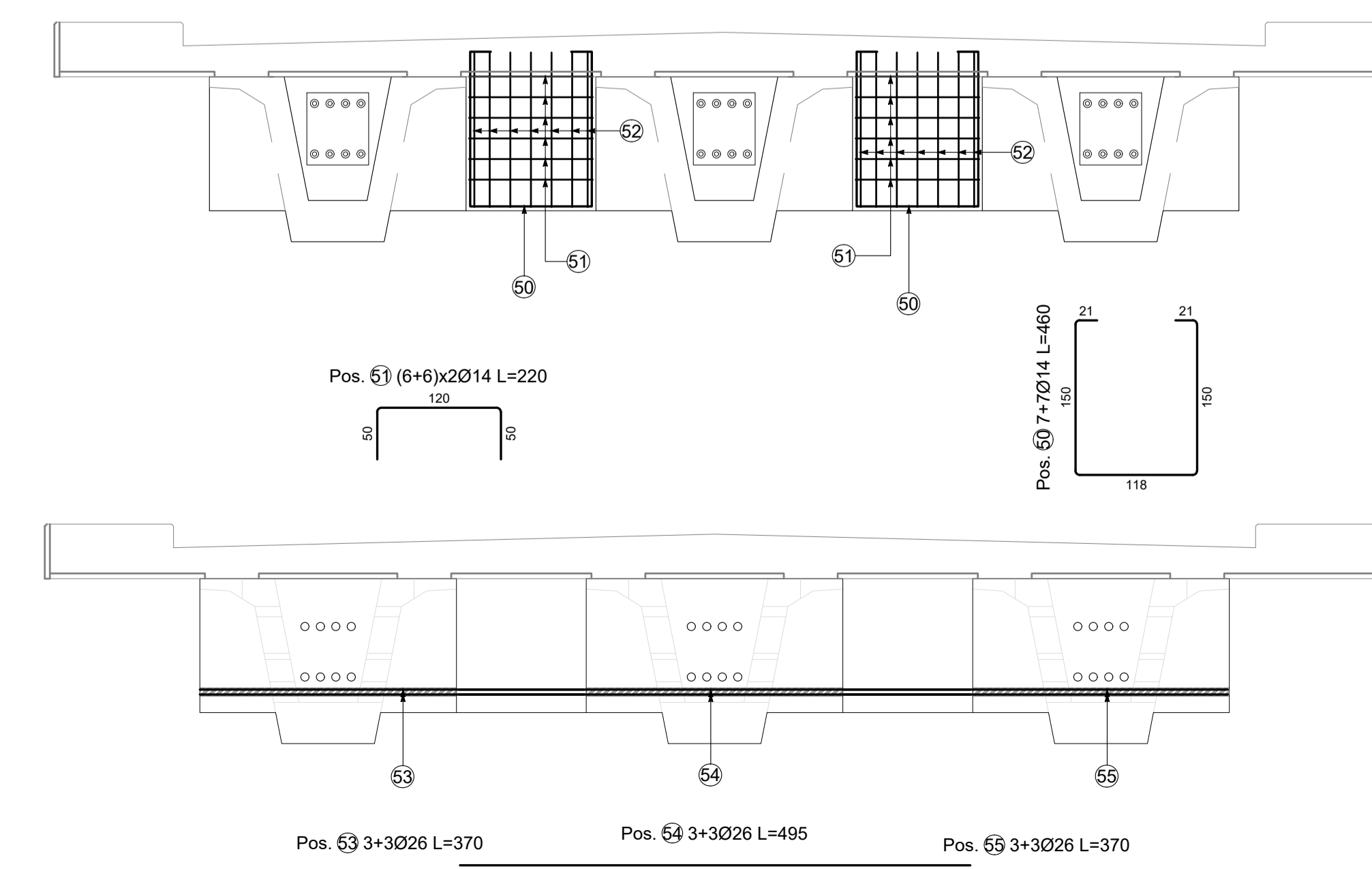
ARMATURA TRAVERSO 30cm
Scale 1:50



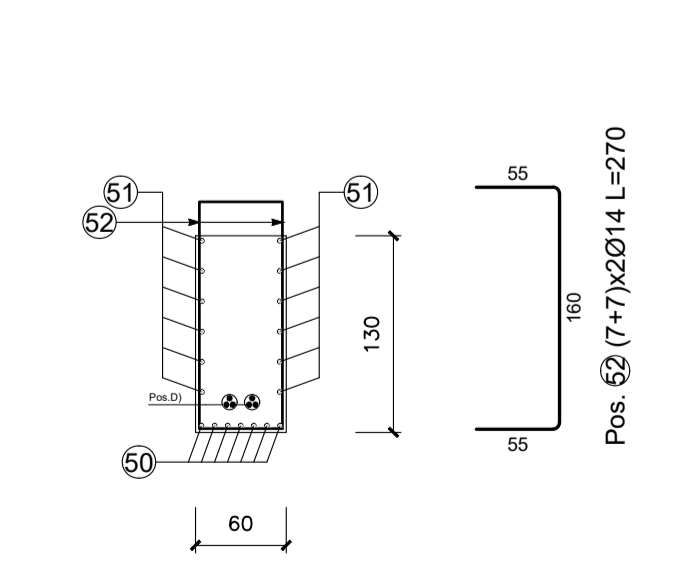
SEZIONE TRASVERSALE ARMATURA TRAVERSO 30cm
Scale 1:50



ARMATURA TRAVERSO 60cm
Scale 1:50



SEZIONE TRASVERSALE ARMATURA TRAVERSO 60cm
Scale 1:50



QUADRILATERO
Marche Umbria S.p.A.

**ASSE VIARIO MARCHE-UMBRIA
E QUADRILATERO DI PENETRAZIONE INTERNA
MAXI LOTTO 2**

LAVORI DI COMPLETAMENTO DELLA DIRETTRICE PERUGIA - ANCONA:
SS. 318 DI "VALFABRICA", TRATTO PIANELLO-VALFABRICA
SS. 76 "VAL DESINO", TRATTI FOSSATO VICO - CANCELLI E ALBACINA - SERRA SAN QUIRICO
"PEDEMONTANA DELLE MARCHE", TRATTO FABRIANO-MUCCIA-SFERCIA.

PROGETTO ESECUTIVO

CONTRAENTE GENERALE: **DIRPA 2 S.C.G. r.l.**
Il responsabile del Contratto Generale: Ing. Federico Montanari
Il responsabile Integrativo delle Proiezioni Specialistiche: Ing. Salvatore Lacto

PROGETTAZIONE: Associazione Temporanea di Ingegneri
Mandatari: **PROGIN**, **LOMBARDI SA**, **LOMBARDI-REICO**, **SGAI s.r.l.**, **di E. Fortini & C.**

RESPONSABILE DELLA PROGETTAZIONE: **ANTONIO** (Ing. Antonio Grimaldi)
PROGETTISTA: **GIORGIO** (Don. Geol. Fabrizio Pennoni)
PROGETTISTA: **ALBO** (Ing. Michele Cusiolo)

IL RESPONSABILE DEL PROCEDIMENTO: Ing. Iginio Farotti

2.1.3 - PEDEMONTANA DELLE MARCHE
3° stralcio funzionale: Castelraimondo nord - Castelraimondo sud
4° stralcio funzionale: Castelraimondo sud - Innesto S.S. 77 a Muccia
OPERE D'ARTE MAGGIORI: VIADOTTI E PONTI
VIADOTTO S. PIETRO
Armatura soletta impalcato - tav. 1 di 3

SCALA: 1:50
DATA: Settembre 2020

Codice Unico di Progetto (CUP): **F12C0300050021**

Codice elaborato: **L070321213E12V15602ARIM01B**

REV.	DATA	DESCRIZIONE	Redatto	Verificato	Controllato	Approvato
A	Maggio 2020	Emissione PE	PROGIN	Q. Silvani	S. Lacto	A. Grimaldi
B	Settembre 2020	Emissione a seguito iterativa ANAS	PROGIN	Q. Silvani	S. Lacto	A. Grimaldi
C						