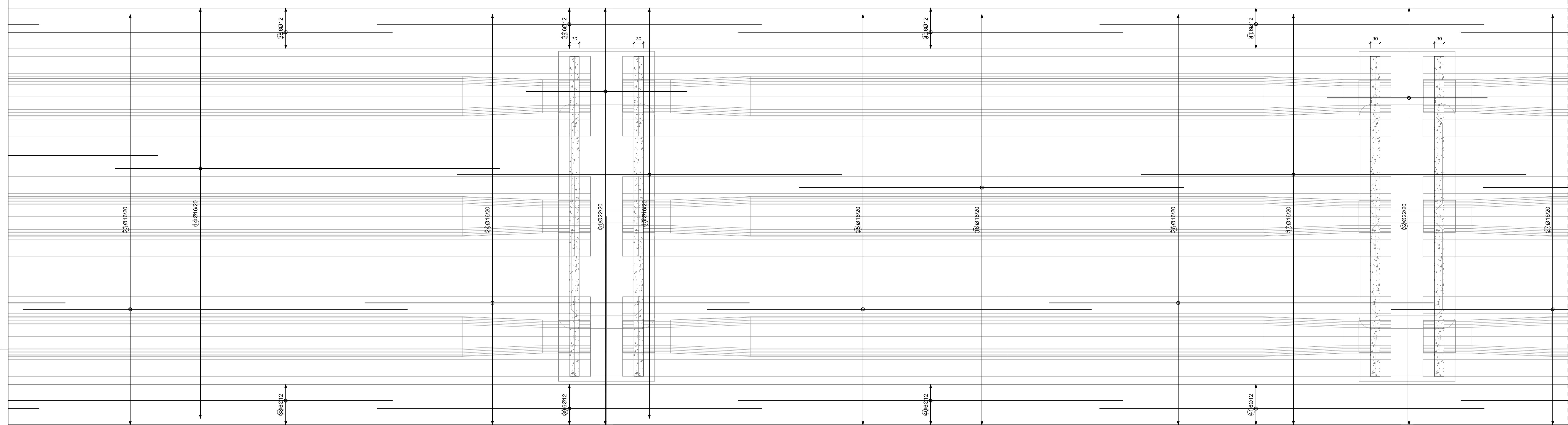
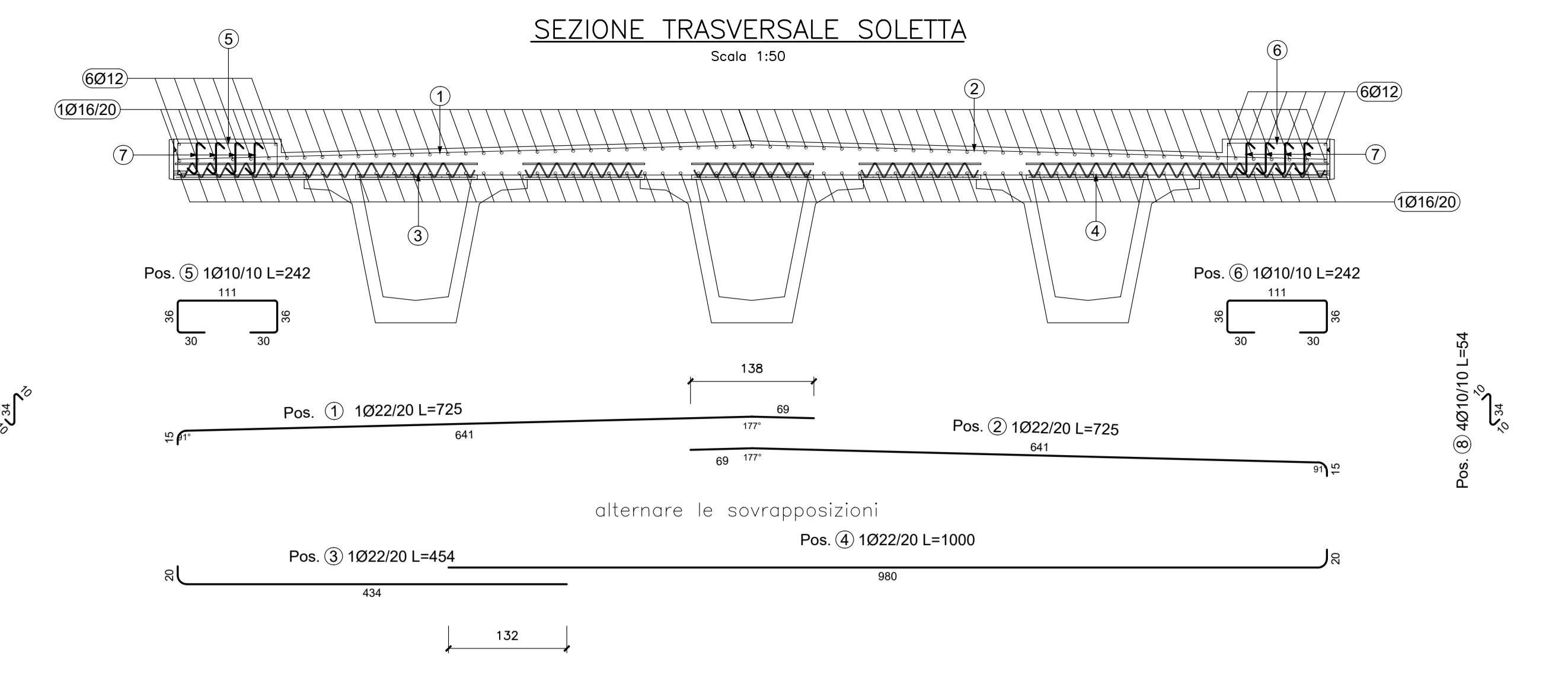
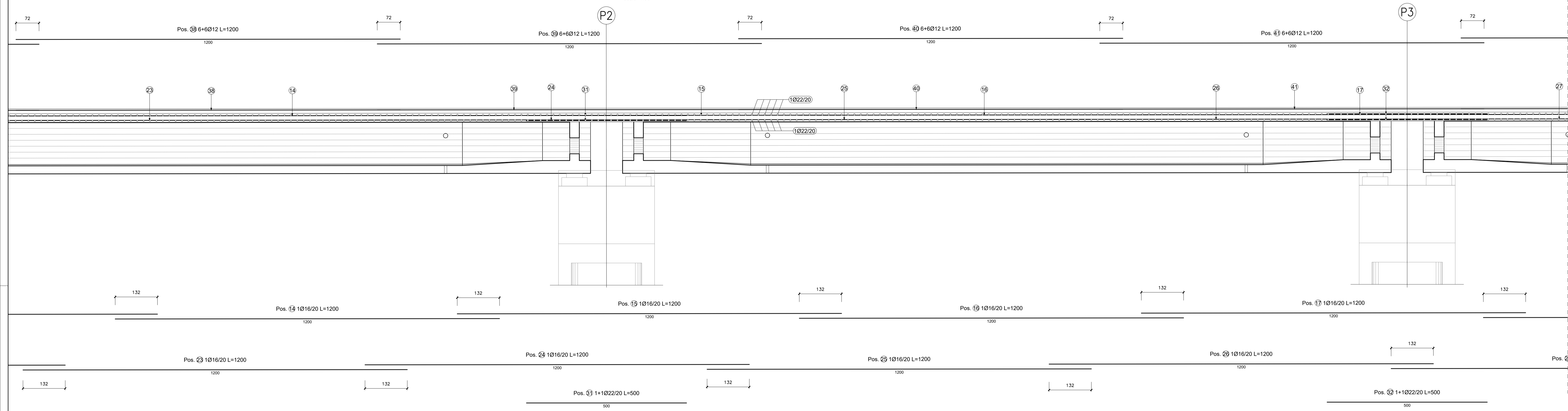


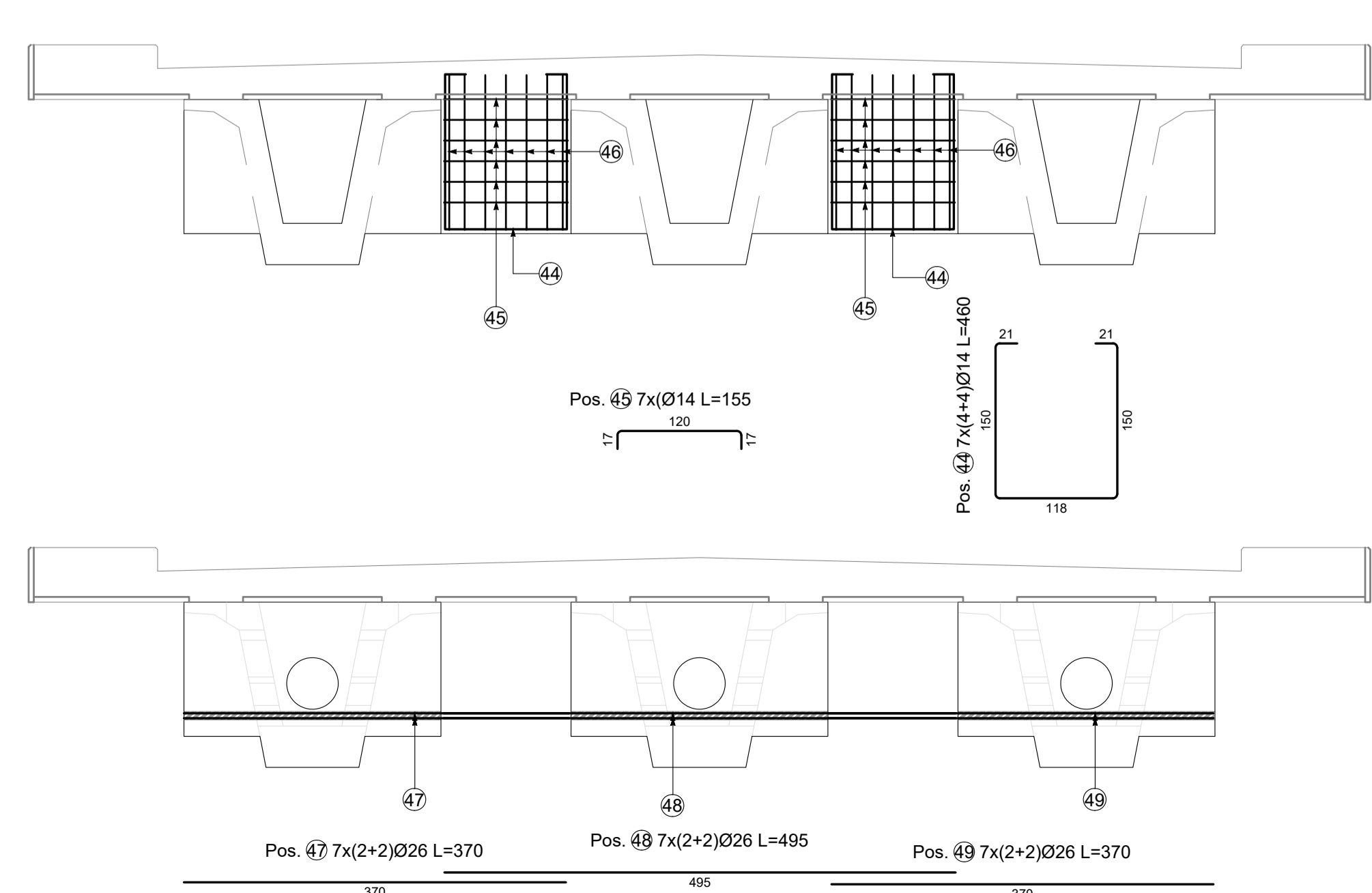
PIANTA SOLETTA
Scala 1:50



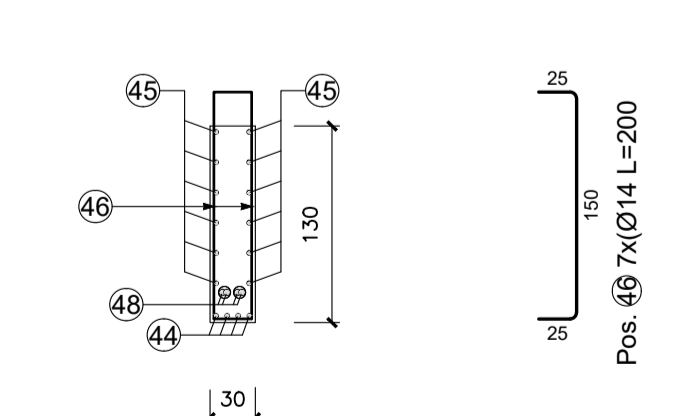
SEZIONE LONGITUDINALE SOLETTA
Scala 1:50



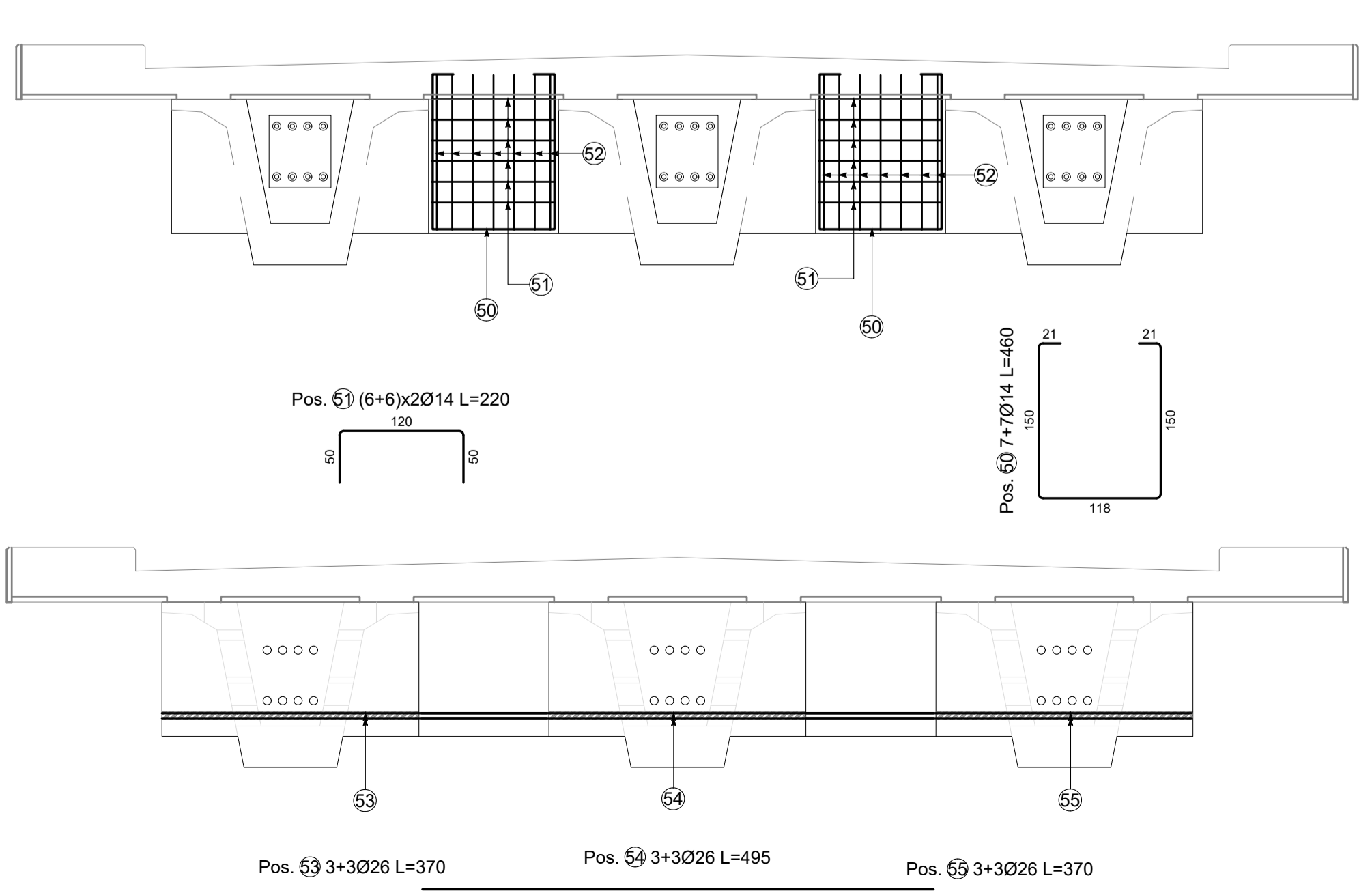
ARMATURA TRAVERSO 30cm
Scala 1:50



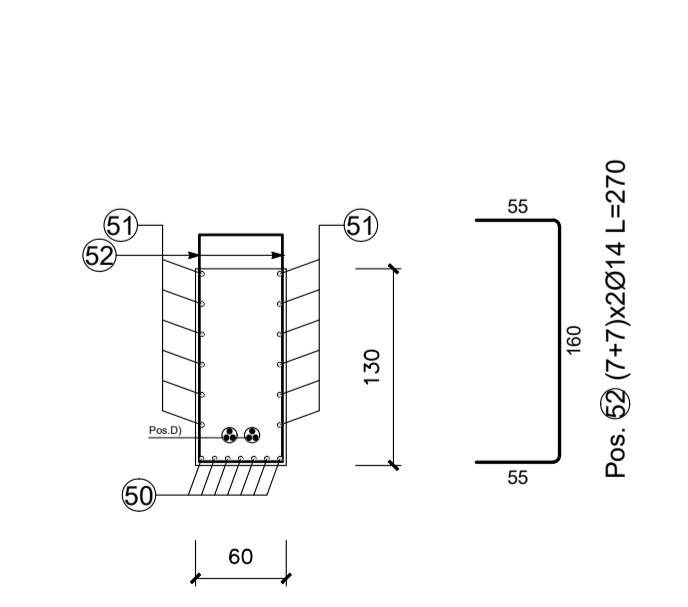
SEZIONE TRASVERSALE ARMATURA TRAVERSO 30cm
Scala 1:50



ARMATURA TRAVERSO 60cm
Scala 1:50



SEZIONE TRASVERSALE ARMATURA TRAVERSO 60cm
Scala 1:50



GUADRILATERO
Marche Umbria S.p.A.

ASSE VIARIO MARCHE-UMBRIA
QUADRILATERO DI PENETRAZIONE INTERNA
MAXI LOTTO 2

LAVORI DI COMPLETAMENTO DELLA DIRETTRICE PERUGIA - ANCONA:
SS. 318 DI "VALFABBRICA", TRATTO PIANELLO-VALFABBRICA
SS. 76 "VAL PESSINO", TRATTI FOSSATO VICO - CANCELLI E ALBACINA - SERRA SAN QUIRICO
"PEDEMONTANA DELLE MARCHE", TRATTO FABRIANO-MUCCIA-SFERCIA.

PROGETTO ESECUTIVO

CONTRAENTE GENERALE: **DIRPA 2 S.C.G. r.l.**
Il responsabile del Contratto Generale: Ing. Federico Montanari
Il responsabile Integrativo delle Prestazioni Specialistiche: Ing. Salvatore Lacto

PROGETTAZIONE: Associazione Temporanea di Ingegneri
Mandatario: **PROGIN** s.p.a. Mandatari: **LOMBARDI SA**, **LOMBARDI-REICO**, **SGAI s.r.l.**, **di E. Fortini & C.**

RESPONSABILI DELLA PROGETTAZIONE:
PER C.A.T.: Prof. Ing. Antonio Grimaldi
GEOMETRI: Don. Geol. Fabrizio Penzoni
COMPTONARE DELLA SICUREZZA IN FABRICE: Ing. Michele Cusiolo
PROGETTAZIONE: **ALBO SEBASTIÀ**, **ALBO SEBASTIÀ**

IL RESPONSABILE DEL PROCEDIMENTO: Ing. Iginio Faroni

2.1.3 - PEDEMONTANA DELLE MARCHE
3° stralcio funzionale: Castelraimondo nord - Castelraimondo sud
4° stralcio funzionale: Castelraimondo sud - Innesto S.S. 77 a Muccia
OPERE D'ARTE MAGGIORI: VIADOTTI E PONTI
VIADOTTO S. PIETRO
Armatura soletta impalcato - tav. 2 di 3

SCALA: 1:50
DATA: Settembre 2020

Codice Unico di Progetto (CUP): **F12C03000050021**

Codice elaborato: **L070321213E12V151602ARIM02A**
Note File: **LODOP12E.PANORAMIA**

REV.	DATA	DESCRIZIONE	Redatto	Controllato	Approvato
A	Settembre 2020	Emissioni a seguito iterativa ANAS	PROGIN	Q. Silvani	S. Lacto
B					
C					